

HÄFELE

คู่มือการใช้งาน
ตู้แช่ไวน์ 46 ขวด
แบบตั้งพื้นและแบบฝัง




495.19.033

      hafelethailand

 @hafelethailand

 www.hafelethailand.com

 02-768-7171

- คำแนะนำและคำเตือนด้านความปลอดภัย 1
- การติดตั้ง 4
- รายละเอียดของตัวเครื่อง 5
- การใช้งาน 7
- การแก้ไขปัญหาเบื้องต้น 11
- การบำรุงรักษาและการทำความสะอาด 12

คำแนะนำและคำเตือนด้านความปลอดภัย

ความปลอดภัยของคุณเป็นสิ่งสำคัญที่สุดสำหรับบริษัทของเรา โปรดอ่านคู่มือฉบับนี้ก่อนเริ่มการติดตั้งหรือใช้งานหาก你不แน่ใจเกี่ยวกับข้อมูลใดๆ ในคู่มือนี้ โปรดติดต่อช่างผู้เชี่ยวชาญ



ข้อห้าม



คำเตือน



ข้อควรระวัง



ข้อควรระวัง

- เด็กอายุตั้งแต่ 8 ปีขึ้นไป และบุคคลที่มีความบกพร่องทางร่างกาย ประสาทสัมผัส หรือจิตใจ หรือขาดประสบการณ์และความรู้ สามารถใช้งานเครื่องนี้ได้ หากได้รับการควบคุมดูแลหรือได้รับคำแนะนำเกี่ยวกับการใช้งานเครื่องอย่างปลอดภัยและเข้าใจถึงอันตรายที่เกี่ยวข้อง ห้ามเด็กเล่นกับตัวเครื่อง ห้ามเด็กทำความสะอาดและบำรุงรักษาเครื่องโดยไม่มีผู้ดูแล
- เด็กอายุ 3 ถึง 8 ปี สามารถช่วยใส่และนำของออกจากเครื่องได้ แต่ควรดูแลเด็กอย่างใกล้ชิดเพื่อป้องกันไม่ให้เด็กเล่นกับเครื่องใช้ไฟฟ้าดังกล่าว
- เครื่องนี้ออกแบบมาสำหรับใช้งานในครัวเรือนเท่านั้น ไม่ใช่เพื่อการใช้งานเชิงพาณิชย์หรืออุตสาหกรรม



คำเตือน

- อย่าให้มีสิ่งกีดขวางช่องระบายอากาศในตัวเครื่องหรือโครงสร้างที่ติดตั้ง
- ห้ามใช้อุปกรณ์เชิงกลหรือวิธีการอื่นๆ เพื่อเร่งกระบวนการละลายน้ำแข็ง นอกเหนือจากที่ผู้ผลิตแนะนำ
- ห้ามทำให้วงจรสารทำความเย็นเสียหาย
- ห้ามใช้เครื่องใช้ไฟฟ้าภายในช่องเก็บของ ยกเว้นเครื่องใช้ไฟฟ้าประเภทที่ผู้ผลิตแนะนำ
- ตรวจสอบให้แน่ใจว่าเครื่องเชื่อมต่อกับแหล่งจ่ายไฟตามฉลากระบุพิกัด
- ใช้เต้ารับสายดินแยกอิสระขนาด 10A ขึ้นไป ห้ามต่อกับหม้อแปลงหรือเต้ารับที่มีหลายช่อง
- ตรวจสอบให้แน่ใจว่าเต้ารับมีการต่อสายดินอย่างถูกต้อง และห้ามดัดแปลงสายไฟและปลั๊ก
- เสียบปลั๊กไฟเข้ากับเต้ารับให้แน่นเพื่อป้องกันความเสี่ยงจากไฟไหม้
- ควรติดตั้งปลั๊กไฟไว้ในระยะที่เอื้อมถึงได้ง่าย เพื่อให้สามารถถอดออกได้สะดวกหลังจากติดตั้งเครื่องใช้ไฟฟ้าแล้ว ในกรณีที่เกิดอุบัติเหตุ

-
- ห้ามจับเก็บหรือเผา น้ำมันเบนซินหรือสารไวไฟอื่นๆ ใกล้เครื่อง
 - ห้ามเก็บวัตถุไวไฟ วัตถุระเบิด กรดและด่างของเหลว ฯลฯ ในช่องแช่
 - ห้ามใช้งานเครื่องใช้ไฟฟ้าอื่นๆ ในช่องแช่

ความปลอดภัยของเด็ก

- ห้ามปล่อยให้เด็กเล่นอยู่ภายในเครื่องใช้ไฟฟ้า เพื่อป้องกันการถูกกักขัง
- ห้ามให้เด็กโหนประตูเล่นเพราะเครื่องอาจล้มทับ
- อย่าให้เด็กเอื้อมเข้าไปในช่องคอมเพรสเซอร์หรือสัมผัสส่วนประกอบโลหะที่ด้านหลังของเครื่อง เพื่อป้องกันการบาดเจ็บ

หลีกเลี่ยงน้ำ

- ห้ามฉีดน้ำใส่เครื่องหรือล้างเครื่องด้วยการเทน้ำใส่ เพื่อป้องกันความเสียหายของฉนวนและโอกาสเกิดไฟฟ้าช็อต

ระวังน้ำแข็งกัด

- อย่าสัมผัสพื้นผิวภายในช่องแช่ โดยเฉพาะขณะมือเปียก เพราะอาจได้รับบาดเจ็บจากน้ำแข็งเกาะขณะเครื่องทำงาน

อย่าเปิดประตูทิ้งไว้นานเกินความจำเป็น

- การเปิดประตูเป็นเวลานานอาจทำให้อุณหภูมิภายในช่องแช่เพิ่มขึ้นอย่างมาก

ห้ามดัดแปลงเครื่อง

- ห้ามปรับปรุงหรือดัดแปลงเครื่องด้วยตัวเอง เพราะอาจทำให้เครื่องเสียหาย

การถอดปลั๊ก

- ถอดปลั๊กเครื่องใช้ไฟฟ้าก่อนทำความสะอาดและบำรุงรักษา
- ถอดปลั๊กเครื่องใช้ไฟฟ้าเมื่อไฟดับ

การกำจัดเครื่อง

- โปรดปฏิบัติตามกฎระเบียบในท้องถิ่นเกี่ยวกับการกำจัดเครื่องเนื่องจากมีสารทำความเย็นไวไฟและแก๊สเป่า
- ก่อนทิ้งเครื่อง ให้ถอดประตูออกเพื่อป้องกันเด็กติดข้างใน
- ส่งเครื่องไปยังสถานที่กำจัดที่กำหนด



ข้อห้าม

ห้ามทำให้สายไฟเสียหาย

- ห้ามถอดปลั๊กโดยการดึงสายไฟ ให้จับที่ตัวปลั๊กเท่านั้น
- ห้ามวางเครื่องใช้ไฟฟ้าทับบนสายไฟ หรือเหยียบสายไฟโดยเจตนา
- จัดวางสายไฟให้อยู่ในตำแหน่งที่เหมาะสมเมื่อมีการเคลื่อนย้ายเครื่อง

กรณีสายไฟชำรุด

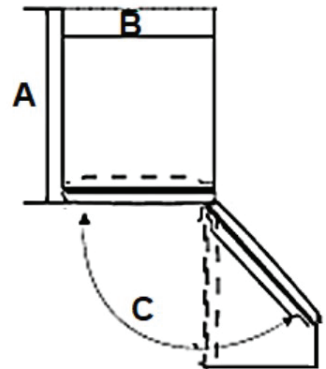
- ห้ามใช้งานหากสายไฟชำรุด และให้เปลี่ยนสายไฟทันทีโดยศูนย์บริการของผู้ผลิต หรือช่างไฟฟ้าที่มีคุณสมบัติเหมาะสม
- หากจำเป็นต้องต่อสายไฟ ให้ใช้สายไฟขนาด 0.75 ตร.มม. หรือใหญ่กว่า และต้องดำเนินการโดยช่างผู้เชี่ยวชาญเท่านั้น

การติดตั้ง

- ⚠️ ตำแหน่งการวาง อย่าเอียงเครื่องเกิน 45 องศาขณะเคลื่อนย้าย
- ⚠️ ต้องวางเครื่องบนพื้นผิวที่เรียบ แข็งแรง และแห้ง หรือบนแผ่นรองที่ไม่ติดไฟ ห้ามใช้แผ่นโฟมจากบรรจุภัณฑ์เป็นแผ่นรอง
- ⚠️ ห้ามติดตั้งเครื่องในบริเวณที่เปียกชื้น
- ⊘ ห้ามใช้งานเครื่องในสถานที่ที่มีอุณหภูมิต่ำกว่าจุดเยือกแข็ง
- ⊘ อุณหภูมิห้องที่เหมาะสมสำหรับการติดตั้ง
- ⚠️ ตัวอย่าง: เครื่องรุ่นนี้มีระดับสภาพภูมิอากาศ (CLIMATE RATING) ระดับ SN ซึ่งเหมาะสำหรับอุณหภูมิ +10°C ถึง +32°C
- ⚠️ เมื่อติดตั้งเครื่องสองเครื่องติดกัน ต้องเว้นระยะห่างอย่างน้อย 50 มม. เพื่อป้องกันการเกิดหยดน้ำควบแน่นระหว่างเครื่อง
- ⚠️ จัดวางสายไฟเพื่อให้ปลั๊กไฟสามารถเสียบกับเต้ารับที่เข้าถึงได้ง่าย
- ⚠️ โปรดคำนึงถึงพื้นที่ด้านหน้าและด้านข้างที่จำเป็นเมื่อเปิดประตูเครื่องโดยขึ้นอยู่กับมุมการเปิดของประตู (C)

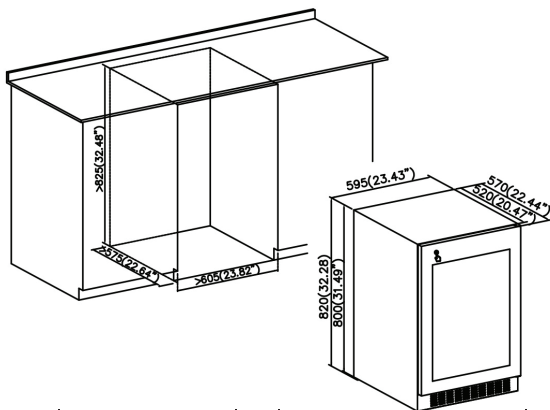
ขนาดของผลิตภัณฑ์

ความลึก (A)	570 มม.
ความกว้าง (B)	595 มม.
ความสูง	820 มม.
มุมการเปิดของประตู (C)	มากกว่า 90 องศา



เครื่องออกแบบมาให้ติดตั้งได้ทั้งแบบใต้เคาน์เตอร์หรือวางตั้งพื้น

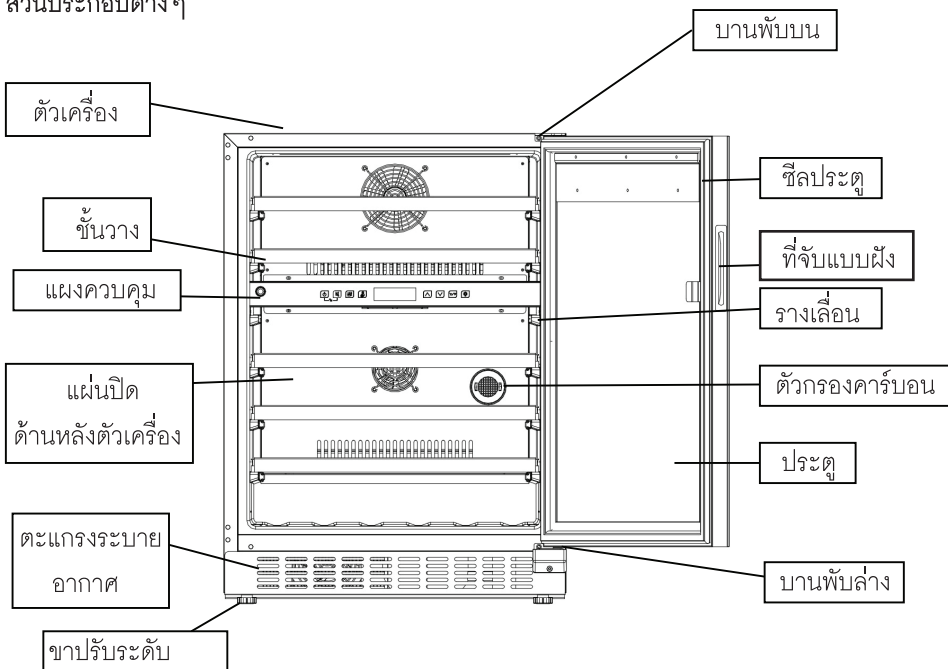
การติดตั้งแบบฝังใต้เคาน์เตอร์



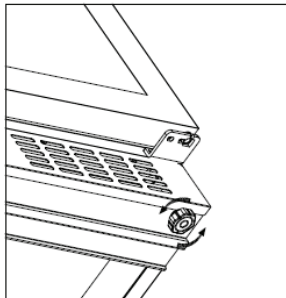
สามารถจัดเก็บขวดไวน์ได้เมื่อรู้สึกรู้สีกว่าภายในเครื่องเริ่มมีความเย็น หลังจากเครื่องทำงานไปแล้วประมาณ 1 ชั่วโมง

รายละเอียดของผลิตภัณฑ์

ส่วนประกอบต่างๆ



ขั้นตอนการปรับขาปรับระดับความสูงของเครื่อง

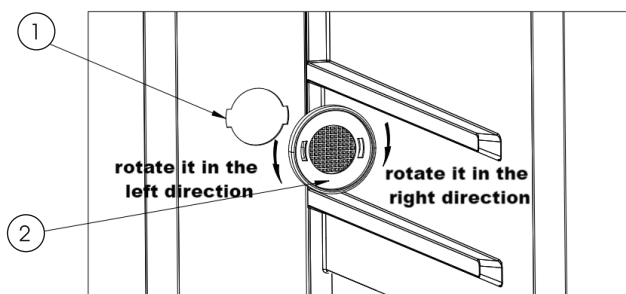


หมุนขาปรับระดับทวนเข็มนาฬิกาเพื่อเพิ่มความสูง และ
หมุนตามเข็มนาฬิกาเพื่อลดความสูง

การเปลี่ยนตัวกรองคาร์บอน

- หมุนไส้กรองคาร์บอน ② ไปทางซ้ายหรือขวาให้ตรงกับช่อง ① (ตำแหน่งเดียวล็อกอยู่ทั้งสองด้านรอบตัวกรอง) จากนั้นดึงไส้กรองออก
- ใส่ไส้กรองคาร์บอน ② เข้าไปตามแนวช่อง ① แล้วหมุนไปทางซ้ายหรือขวา เมื่อรู้สึกว่ามันไม่สามารถหมุนได้อีก แสดงว่าติดตั้งเรียบร้อยแล้ว

หมายเหตุ: ไส้กรองถ่าน (Charcoal Filter) เป็นอุปกรณ์เสริม ควรเปลี่ยนไส้กรองทุก 2 ปี



การใช้งาน

การเริ่มต้นใช้งาน

1. ทำความสะอาดภายในเครื่อง

ก่อนเสียบปลั๊กไฟ ให้ทำความสะอาดภายในเครื่อง และตรวจสอบว่าท่อระบายน้ำ เชื่อมต่ออย่างถูกต้อง (รายละเอียดเพิ่มเติม โปรดดูหัวข้อ “การบำรุงรักษาและการทำความสะอาด”)

2. วางเครื่องให้หนึ่ง

ก่อนเปิดเครื่อง ให้ปรับระดับและวางเครื่องบนพื้นผิวที่แข็งแรงและแห้ง โดยปล่อยให้เครื่องตั้งอยู่หนึ่ง อย่างน้อย 3 ชั่วโมง

3. เปิดเครื่อง

เมื่อเปิดเครื่อง เครื่องจะเริ่มทำงาน และภายในจะเริ่มเย็นลงหลังจากประมาณ 1 ชั่วโมง

หากไม่เกิดความเย็น โปรดตรวจสอบการเชื่อมต่อแหล่งจ่ายไฟ

แผงควบคุม



ปุ่มจะใช้งานไม่ได้ในโหมดลึกลับ ต้องปลดลึกลับก่อน

เปิด / ปิด เครื่อง

- กดปุ่มค้างไว้ 3 วินาที เพื่อปิดเครื่อง เครื่องจะเข้าสู่ โหมดสแตนด์บาย (STANDBY MODE)
- กดปุ่มค้างไว้อีกครั้ง 3 วินาที เพื่อกลับเข้าสู่ โหมดการทำงานปกติ

ปิดเสียง

กดเพื่อปิดเสียงปุ่มและเสียงแจ้งเตือน

การสลับโซน

กดปุ่มเพื่อสลับระหว่าง โซนบน (UPPER ZONE) และ โซนล่าง (LOWER ZONE) เพื่อเลือกโซนที่ต้องการตั้งค่าอุณหภูมิ เมื่อกดปุ่มหนึ่งครั้ง หน้าจอแสดงผล LCD ของโซนที่เลือกจะกะพริบเป็นจังหวะ กดปุ่ม ขึ้น หรือ ลง เพื่อปรับตั้งอุณหภูมิ กดปุ่มอีกครั้งเพื่อสลับไปยังอีกโซนหนึ่ง และ ตั้งค่าอุณหภูมิของโซนนั้น

การสลับการแสดงผลอุณหภูมิ

ภายใต้สถานะที่ ปลดล็อก ให้กดปุ่มเพื่อสลับการแสดงผลระหว่าง อุณหภูมิจริง และ อุณหภูมิที่ตั้งค่าไว้

ระบบล็อกป้องกันเด็ก

1. ล็อก: กดปุ่มทั้งสองปุ่มพร้อมกันค้างไว้ 3 วินาที เพื่อเปิดใช้งานระบบล็อก
2. ปลดล็อก: กดปุ่มทั้งสองปุ่มพร้อมกันค้างไว้ 3 วินาที อีกครั้ง เพื่อยกเลิกระบบล็อก

ปุ่มขึ้น

กดปุ่มหนึ่งครั้ง หน้าจอแสดงผล LCD จะกะพริบเป็นจังหวะ และแสดงค่าอุณหภูมิที่ตั้งไว้ในปัจจุบัน
กดปุ่มต่อเนื่องเพื่อปรับอุณหภูมิที่ตั้งค่าไว้ โดย ทุก 1 ครั้งที่กด อุณหภูมิจะเพิ่มขึ้น 1°C
หากไม่มีการกดปุ่มใด ๆ ภายใน 5 วินาที การกะพริบจะหยุดลง และระบบจะบันทึกค่าอุณหภูมิใหม่
โดยอัตโนมัติ

ปุ่มลง

กดปุ่มหนึ่งครั้ง หน้าจอแสดงผล LCD จะกะพริบเป็นจังหวะ และแสดงค่าอุณหภูมิที่ตั้งไว้ในปัจจุบัน
กดปุ่มต่อเนื่องเพื่อปรับอุณหภูมิที่ตั้งค่าไว้ โดย ทุก 1 ครั้งที่กด อุณหภูมิจะลดลง 1°C
หากไม่มีการกดปุ่มใด ๆ ภายใน 5 วินาที การกะพริบจะหยุดลง และระบบจะบันทึกค่าอุณหภูมิใหม่
โดยอัตโนมัติ

การสลับการแสดงผลอุณหภูมิ ฟาเรนไฮต์ / เซลเซียส

กดปุ่มค้างไว้ 2 วินาที เพื่อสลับการแสดงผลอุณหภูมิระหว่าง องศาฟาเรนไฮต์ ($^{\circ}\text{F}$) และองศาเซลเซียส ($^{\circ}\text{C}$)

ไฟส่องสว่าง

กดปุ่มเพื่อเปิดหรือปิดไฟ LED ภายในเครื่อง

ในขณะที่เครื่องอยู่ใน โหมดสแตนด์บาย (STANDBY MODE) ปุ่มนี้จะไม่สามารถใช้งานได้

ปุ่มควบคุมแกนดันไฟฟ้า

กดปุ่มนี้สั้น ๆ ไฟแสดงสถานะบนปุ่มจะกะพริบ ในขณะนั้น แกนดันไฟฟ้าจะดันประตูให้เปิดออก
หลังจากประตูเปิดแล้ว แกนดันจะหดกลับโดยอัตโนมัติ และไฟแสดงสถานะบนปุ่มจะหยุดกะพริบ

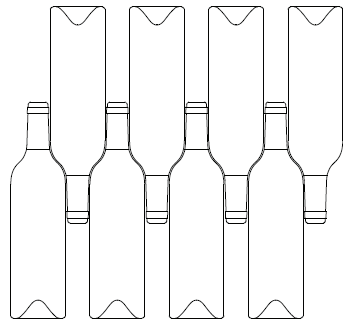
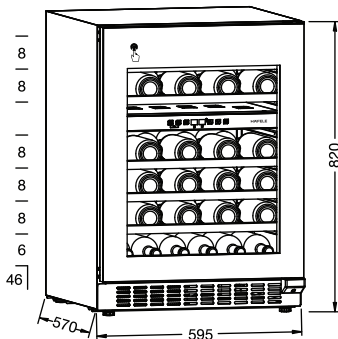


ข้อควรระวัง

1. อุณหภูมิที่ตั้งค่ามาจากโรงงานของผลิตภัณฑ์นี้คือ 12°C
ผู้ใช้งานควรปรับตั้งช่วงอุณหภูมิให้เหมาะสมกับประเภทไวน์ที่จัดเก็บจริง
2. สำหรับทั้ง ไชนบน และ ไชนล่าง สามารถตั้งค่าอุณหภูมิในการทำความเย็นได้ตั้งแต่ $5\text{--}22^{\circ}\text{C}$
ทั้งนี้ อุณหภูมิของ ไชนล่าง จะต้องตั้งค่า เท่ากับหรือสูงกว่า อุณหภูมิของ ไชนบน เท่านั้น
3. สัญญาณเตือน (ALARM SOUND):
เมื่อระบบเกิดความขัดข้องและมีเสียงเตือนดังขึ้น ให้กดปุ่มใด ๆ บนแผงควบคุมเพื่อ
ยกเลิกเสียงเตือนรหัสแสดงข้อผิดพลาด (ERROR CODE):
เมื่อเซ็นเซอร์อุณหภูมิของ ไชนบน ขัดข้อง
วงจรเปิด (OPEN CIRCUIT): แสดงรหัส E1 , วงจรลัด (SHORT CIRCUIT): แสดงรหัส E2
เมื่อเซ็นเซอร์ละลายน้ำแข็งขัดข้อง
วงจรเปิด (OPEN CIRCUIT): แสดงรหัส E3 , วงจรลัด (SHORT CIRCUIT): แสดงรหัส E4
เมื่อเซ็นเซอร์อุณหภูมิของไชนล่างขัดข้อง
วงจรเปิด (OPEN CIRCUIT): แสดงรหัส E5 , วงจรลัด (SHORT CIRCUIT): แสดงรหัส E6

การจัดเก็บไวน์

- ชั้นวางไม้มีจำนวน 5 ชั้น รองรับขวดไวน์ได้สูงสุด 46 ขวด (ขวดมาตรฐานบอร์โดซ์ ขนาด 750 มล.)



- ความจุในการจัดเก็บอาจแตกต่างกันไป ขึ้นอยู่กับ รูปแบบการจัดเรียงขวดไวน์ หรือ ขนาดของขวดไวน์ที่แตกต่างกัน
- แต่ละชั้นได้รับการออกแบบให้สามารถวางขวดไวน์ได้ 1 หรือ 2 ชั้น ไม่แนะนำ ให้จัดเรียงขวดไวน์มากกว่า 2 ชั้นบนชั้นเดียว
- ชั้นวางแต่ละชั้นติดตั้ง ลูกกลิ้งแบบเลื่อน สามารถดึงออกมาได้บางส่วน เพื่อความสะดวกในการจัดเก็บและหยิบขวดไวน์
- ควรเปิดประตูให้กว้างเพียงพอ ก่อนดึงชั้นวางออก
- หากไม่มีการใช้งานตู้แช่ไวน์เป็นระยะเวลานานแนะนำให้ ปิดเครื่อง ถอดปลั๊กไฟ ทำความสะอาดอย่างละเอียด และเปิดประตูไว้เพื่อระบายอากาศ
- ตารางด้านล่างแสดง อุณหภูมิที่แนะนำสำหรับการจัดเก็บและการดื่มไวน์แต่ละประเภท

ไวน์แดง (RED WINE)	15-18°C
ไวน์ขาว (WHITE WINE)	9-14°C
ไวน์โรเซ่ (ROSÉ WINE)	10-11°C
แชมเปญและไวน์สปาร์กลิง (CHAMPAGNE & SPARKLING WINE)	5- 8°C

การแก้ไขปัญหาเบื้องต้น

เครื่องมีเสียงดังผิดปกติ	<ul style="list-style-type: none"> • โปรดปรับขาปรับระดับด้านหน้าให้เครื่องวางได้อย่างสมดุล • ควรเว้นระยะห่างระหว่างเครื่องกับผนังเล็กน้อย
มีเสียงของเหลวไหลภายในตู้	<ul style="list-style-type: none"> • เป็นอาการปกติ เกิดจากการไหลเวียนของสารทำความเย็นภายในระบบ
เครื่องไม่ทำงาน	<ul style="list-style-type: none"> • ตรวจสอบว่าเครื่องเชื่อมต่อกับแหล่งจ่ายไฟอย่างถูกต้อง • ตรวจสอบว่ามีกรเปิดสวิตช์ไฟแล้ว • หลังจากไฟฟ้าดับคอมพิวเตอร์จะเริ่มทำงานใหม่ภายในประมาณ 5 นาที
คอมพิวเตอร์ทำงานตลอดเวลา	<ul style="list-style-type: none"> • หากเครื่องไม่ทำความเย็น โปรดติดต่อศูนย์บริการหลังการขาย
ประตูปิดไม่สนิท	<ul style="list-style-type: none"> • หลังจากใช้งานเป็นเวลานาน ซิลยางประตูอาจแข็งตัวหรือบิดเบี้ยวบางส่วน 1. ใช้ลมร้อนจากไดร์เป่าผมหรือผ้าชุบน้ำอุ่นประคบที่ซิลยาง 2. เมื่อซิลยางนิ่มลงให้ปิดประตูอีกครั้ง
เครื่องทำความเย็นไม่เพียงพอ	<ul style="list-style-type: none"> • ตรวจสอบและปรับตั้งค่าอุณหภูมิให้เหมาะสม • วางเครื่องให้ห่างจากแสงแดดหรือแหล่งความร้อน • หลีกเลี่ยงการเปิดประตูบ่อยหรือเปิดค้างไว้นาน
มีกลิ่นไม่พึงประสงค์ภายในตู้	<ul style="list-style-type: none"> • กลิ่นพลาสติกเล็กน้อยในเครื่องใหม่ถือเป็นเรื่องปกติ และจะหายไปในช่วงเวลาไม่นาน • ทำความสะอาดภายในเครื่อง และเปิดประตูเพื่อระบายอากาศเป็นเวลาหลายชั่วโมง
มีหยดน้ำเกาะบนกระຈกประตู	<ul style="list-style-type: none"> • หลีกเลี่ยงการเปิดประตูบ่อยหรือเปิดเป็นเวลานาน • ไม่ควรตั้งอุณหภูมิต่ำเกินไป • อุณหภูมิและความชื้นของสภาพแวดล้อมที่สูงอาจทำให้เกิดการควบแน่นได้
ไฟส่องสว่างไม่ติด	<ul style="list-style-type: none"> • ตรวจสอบแหล่งจ่ายไฟ • หากหลอดไฟชำรุด โปรดติดต่อศูนย์บริการหลังการขายหรือผู้จำหน่าย

การบำรุงรักษาและการทำความสะอาด

- ถอดปลั๊กไฟออกก่อนทำความสะอาดเครื่องทุกครั้ง
- ใช้ ผ้านุ่มหรือฟองน้ำ ชุบน้ำสะอาดในการทำทำความสะอาดเครื่อง
- ห้ามใช้ ตัวทำละลายอินทรีย์ น้ำยาที่มีฤทธิ์เป็นด่าง น้ำเดือด ผงซักฟอก หรือของเหลวที่เป็นกรด เป็นต้น
- ห้ามฉีดน้ำล้างภายในตัวเครื่อง
- ควรทำความสะอาด พื้นผิวที่อาจสัมผัสกับระบบระบายน้ำที่เข้าถึงได้ เป็นประจำ

รายการด้านล่างอาจทำให้พื้นผิวของตู้แช่ไวน์เกิดความเสียหาย:



ไฟฟ้าดับ

โดยทั่วไป ไฟฟ้าดับส่วนใหญ่มักได้รับการแก้ไขภายในระยะเวลาอันสั้น เพื่อปกป้องไวน์ของคุณในระหว่างที่ไฟฟ้าดับ ควรหลีกเลี่ยงการเปิดประตูให้มากที่สุดเท่าที่จะทำได้

ในกรณีที่ไฟฟ้าดับเป็นเวลานานมาก ควรดำเนินการตามมาตรการที่เหมาะสมเพื่อป้องกันความเสียหายต่อไวน์

กรณีไม่ใช้งานเครื่องเป็นระยะเวลานาน

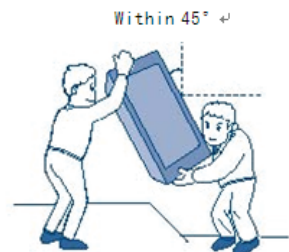
นำขวดทั้งหมดออกจากเครื่อง ปิดเครื่อง ละลายน้ำแข็ง ทำความสะอาด เช็ดให้แห้ง และเปิดประตูเครื่องทิ้งไว้เปิดประตูเครื่องทิ้งไว้เพื่อป้องกันการเกิดเชื้อราและกลิ่นอับภายในเครื่อง



หมายเหตุ: หากเครื่องถูกถอดปลั๊กหรือเกิดไฟฟ้าดับ ต้องรออย่างน้อย 5 นาที ก่อนเปิดเครื่องใช้งานใหม่

การเคลื่อนย้ายเครื่อง

- ดัดการจ่ายไฟและถอดปลั๊กไฟออกจากเต้ารับ
- นำขวดไวน์ทั้งหมดออกจากเครื่อง
- ขณะเคลื่อนย้าย ห้ามเอียงเครื่องเกิน 45 องศา



หมายเหตุ

1. น้ำหนักสุทธิ รวมชิ้นวางแล้ว และ ขนาดของเครื่อง เป็นขนาดที่ไม่รวมมือจับประตู
2. ผู้ผลิตขอสงวนสิทธิ์ในการเปลี่ยนแปลงข้อมูลทางเทคนิคข้างต้นโดยไม่ต้องแจ้งให้ทราบล่วงหน้า โปรดอ้างอิงข้อมูลจาก ป้ายชื่อเครื่อง (NAMEPLATE) ของผลิตภัณฑ์เป็นหลัก
3. ความจุในการจัดเก็บอาจแตกต่างกันไป ขึ้นอยู่กับรูปแบบการจัดเรียงขวดและขนาดของขวดไวน์ (อ้างอิงจากขวดไวน์มาตรฐานบอร์โดซ์ ขนาด 750 มล.)
4. ความสูงของผลิตภัณฑ์สามารถปรับได้ตั้งแต่ 825 ถึง 870 มม. โดยใช้ขาปรับระดับพลาสติก จำนวน 4 ขา

ลงทะเบียนรับประกันสินค้าออนไลน์

Online Warranty Registration

ลงทะเบียนรับประกันสินค้าออนไลน์



ง่ายกว่า รวดเร็วกว่า

สินค้ากลุ่ม Home Appliances

ระยะเวลาการรับประกัน เริ่มนับจากวันที่ออกใบกำกับสินค้า

ติดต่อฝ่ายบริการหลังการขาย



Contact after sales service

Please scan the QR code.

ติดต่อบริการหลังการขาย

กรุณาสแกนคิวอาร์โค้ด

บริษัท เซฟเฟ้ (ประเทศไทย) จำกัด

57 ซอยสุขุมวิท64 ถนนสุขุมวิท แขวงพระโขนงใต้ เขตพระโขนง กรุงเทพฯ 10260

เบอร์โทร: (02) 768-7171 โทรสาร: (02) 741-7272

เวลาเปิดบริการ จันทร์ - ศุกร์ เวลา 08.00 - 17.00 น. วันเสาร์ 9.00 - 16.00 น. วันอาทิตย์ : ปิดทำการ