

HÄFELE

คู่มือการติดตั้งและการใช้งาน
สำหรับเครื่องล้างจานแบบวางพื้น



495.06.537

539.20.604

      hafelethailand  @hafele hailand
 www.hafelethailand.com  02-768-7171

1.	ข้อมูลด้านความปลอดภัย.....	1
2.	ภาพรวมของผลิตภัณฑ์.....	3
3.	การใช้งานเครื่องล้างจาน.....	4
	• การเติมเกลือลงในช่องบรรจุ.....	4
4.	การบำรุงรักษาและการทำความสะอาด.....	5
	• การดูแลภายนอก.....	5
	• การดูแลภายใน.....	5
	• การดูแลรักษาเครื่องล้างจาน.....	7
5.	คำแนะนำในการติดตั้ง.....	8
	• เกี่ยวกับการเชื่อมต่อระบบไฟฟ้า.....	8
	• การจ่ายน้ำและการระบายน้ำ.....	8
	• การเชื่อมต่อท่อน้ำทิ้ง.....	9
	• การจัดวางตำแหน่งตัวเครื่อง.....	10
	• การติดตั้งแบบตั้งพื้น.....	10
6.	คำแนะนำในการแก้ไขปัญหา.....	12
	• การจัดหาอะไหล่.....	15
7.	การจัดวางภาชนะในตะกร้า.....	15
	• เคล็ดลับการใช้ตะแกรงใส่ช้อนส้อม.....	16
8.	การใช้งานเครื่องล้างจาน.....	17
	• แผงควบคุมการทำงาน.....	18
	• การปรับสภาพน้ำ.....	21
	• การเตรียมและการจัดวางภาชนะ.....	22
	• หน้าที่ของน้ำยาช่วยล้างและน้ำยาล้างจาน.....	22
	• การเติมน้ำยาช่วยล้างในช่องบรรจุ.....	25
	• การเติมน้ำยาล้างจานลงในช่องจ่าย.....	25
9.	การตั้งโปรแกรมของเครื่องล้างจาน.....	27
	• ตารางรอบการล้าง.....	27
	• การประหยัดน้ำและพลังงาน.....	28
	• การเริ่มใช้งานโปรแกรม.....	28
	• การเปลี่ยนโปรแกรมระหว่างรอบการล้าง.....	28
	• การใส่จานที่ลืมเพิ่มเข้าไป.....	29
10.	รหัสข้อผิดพลาด.....	29
11.	ข้อมูลทางเทคนิค.....	30

หมายเหตุ:

- การอ่านส่วนการแก้ไขปัญหาเบื้องต้น จะช่วยให้คุณแก้ไขปัญหาทั่วไปบางประการได้ด้วยตนเอง
- หากไม่สามารถแก้ไขปัญหาได้ด้วยตนเอง โปรดขอความช่วยเหลือจากช่างผู้เชี่ยวชาญ
- ผู้ผลิตอาจมีการปรับปรุงผลิตภัณฑ์โดยไม่ต้องแจ้งให้ทราบล่วงหน้า ตามนโยบายการพัฒนาและอัปเดตผลิตภัณฑ์อย่างต่อเนื่อง

1 ข้อมูลด้านความปลอดภัย

คำเตือน

เมื่อใช้เครื่องล้างจาน โปรดปฏิบัติตามข้อควรระวังที่ระบุด้านล่าง: การติดตั้งและการซ่อมแซม สามารถดำเนินการโดยช่างเทคนิคที่มีความชำนาญอุปกรณ์นี้มีไว้สำหรับใช้งานในครัวเรือนหรือสถานที่ที่คล้ายกัน เช่น:

- พื้นที่ครัวสำหรับพนักงานในร้านค้า สำนักงาน และสถานที่ทำงานอื่น ๆ
- ลูกค้านิโรรวม โมเต็ล และสถานที่พักอาศัยประเภทอื่น
- เครื่องนี้สามารถใช้โดยเด็กที่มีอายุตั้งแต่ 8 ปีขึ้นไป และบุคคลพิการ หรือทุพพลภาพและผู้ที่ไม่มีความรู้ในการใช้งานเครื่องควรได้รับการฝึกหรือแนะนำ การใช้งานในด้านความปลอดภัยและเข้าใจในอันตรายที่อาจเกิดขึ้น
- ห้ามเด็กเล่น ทำความสะอาดและบำรุงรักษาเครื่องใช้ไฟฟ้า โดยที่ไม่มีผู้เชี่ยวชาญดูแล (ตามมาตรฐาน EN60335-1)
- วัสดุบรรจุภัณฑ์อาจเป็นอันตรายต่อเด็ก
- ควรดูแลเด็กให้แน่ใจว่าพวกเขาไม่ได้เล่นกับเครื่องใช้ไฟฟ้านี้
- เครื่องใช้ไฟฟ้านี้สำหรับใช้ในบ้านเท่านั้นเพื่อป้องกันความเสี่ยงจากไฟฟ้าช็อต ห้ามจุ่มตัวเครื่อง สายไฟ หรือปลั๊กลงในน้ำหรือของเหลวอื่น ๆ
- กรุณาถอดปลั๊กก่อนทำความสะอาดและบำรุงรักษาเครื่องใช้ไฟฟ้าใช้ผ้านุ่มชุบน้ำสบู่อ่อน ปิดหมาก ฯลฯ เช็ดแล้วใช้ผ้าแห้งเช็ดอีกครั้ง
- หากสายไฟเสียหายจะต้องเปลี่ยนโดยผู้ผลิตหรือศูนย์บริการ หรือบุคคลที่มีคุณสมบัติเพื่อหลีกเลี่ยงอันตราย
- รังสี UV-C เป็นอันตรายหากสัมผัสหรือกระทบกับดวงตาและผิวหนัง อาจทำให้เกิดต้อกระจก ตาอักเสบ จอประสาทตาเสื่อม ก่อนวัยอันควร หรือตาบอดและเป็นมะเร็งผิวหนังได้

คำแนะนำเกี่ยวกับการต่อสายดิน

- เครื่องใช้ไฟฟ้านี้ต้องมีการต่อสายดิน

ในกรณีที่เครื่องชำรุดหรือเสียหาย การต่อสายดินจะช่วยลดความเสี่ยงจากไฟฟ้าช็อตโดยการจัดเส้นทางให้กระแสไฟฟ้าผ่านทางที่มีความต้านทานต่ำที่สุด เครื่องใช้ไฟฟ้านี้มีปลั๊กที่ติดตั้งสายดินอยู่แล้ว

- ต้องเสียบปลั๊กเข้ากับเต้ารับที่เหมาะสมและมีการต่อสายดินตามกฎหมายและข้อบังคับในท้องถิ่น
- การเชื่อมต่อสายดินที่ไม่ถูกต้อง อาจส่งผลให้เกิดความเสี่ยงต่อไฟฟ้าช็อตได้
- หากคุณไม่แน่ใจว่าเครื่องใช้ไฟฟ้านี้ต่อสายดินอย่างถูกต้องหรือไม่ ควรปรึกษาช่างเทคนิคหรือศูนย์บริการ
- ห้ามดัดแปลงปลั๊กที่มาพร้อมเครื่องใช้ไฟฟ้า หากปลั๊กไม่พอดีกับเต้ารับควรปรึกษาช่างเทคนิคหรือศูนย์บริการ
- ห้ามนั่ง หรือยืนบนประตูหรือชั้นวางจานของเครื่องล้างจาน
- ห้ามใช้งานเครื่องล้างจานหากแผงครอบทั้งหมดไม่ได้อยู่ในตำแหน่งที่เหมาะสม
- เปิดประตูอย่างระมัดระวังหากเครื่องล้างจานกำลังทำงาน เพราะอาจมีน้ำกระเด็นออกมา
- ห้ามวางของหนักบนประตู หรือยืนบนประตูเมื่อประตูเปิดอยู่ เพราะเครื่องอาจล้มไปข้างหน้า

เมื่อไหลลิ่งของเพื่อทำความสะอาด:

! คำเตือน

- วางของมีคมในตำแหน่งที่ไม่ทำให้ซีลประตูเสียหาย
- มีดและอุปกรณ์ที่มีปลายแหลม ต้องวางในตะกร้าโดยให้ปลายหันลงหรือวางในแนวนอน
- น้ำยาล้างจานบางชนิดมีความเป็นด่างสูง หากรับประทานอาจเป็นอันตรายอย่างมาก
- หลีกเลี่ยงการสัมผัสกับผิวหนังและดวงตา และให้เด็กอยู่ห่างจากเครื่องล้างจานเมื่อประตูเปิด
- ตรวจสอบให้แน่ใจว่าไม่มีคราบน้ำยาทำความสะอาดตกค้างหลังจากสิ้นสุดรอบการล้าง
- ห้ามล้างพลาสติกวันแต่จะมีการระบุไว้ว่า "ปลอดภัยสำหรับเครื่องล้างจาน" หรือเทียบเท่า
- สำหรับพลาสติกที่ไม่มีการระบุไว้ว่า "ปลอดภัยสำหรับเครื่องล้างจาน" ให้ตรวจสอบคำแนะนำของผู้ผลิต
- ใช้เฉพาะน้ำยาล้างจานและน้ำยาล้างคราบที่แนะนำสำหรับเครื่องล้างจานอัตโนมัติเท่านั้น
- ห้ามใช้น้ำสบู่ ผงซักฟอก หรือผงล้างมือในเครื่องล้างจาน
- ไม่ควรปล่อยให้ประตูเปิดทิ้งไว้ เพราะอาจเพิ่มความเสี่ยงในการสะดุด
- ระหว่างการติดตั้ง สายไฟไม่ควรโค้งหรือบิดงอในลักษณะที่อาจเป็นอันตราย
- ห้ามแก้ไขหรือจัดแงะส่วนควบคุม
- ต้องต่อเครื่องใช้ไฟฟ้าเข้ากับวาล์วน้ำหลักโดยใช้สายยางชุดใหม่ ห้ามใช้ชุดสายยางเก่าซ้ำ
- เพื่อประหยัดพลังงาน ในโหมดสแตนด์บาย เครื่องจะปิดโดยอัตโนมัติหลังจาก 15 นาที หากไม่มีการใช้งาน
- จำนวนชุดภาชนะสูงสุดที่สามารถล้างได้ คือ 10 ชุด
- ความดันน้ำขาเข้าสูงสุดที่อนุญาตคือ 1MPa
- ความดันน้ำขาเข้าขั้นต่ำที่อนุญาตคือ 0.04MPa

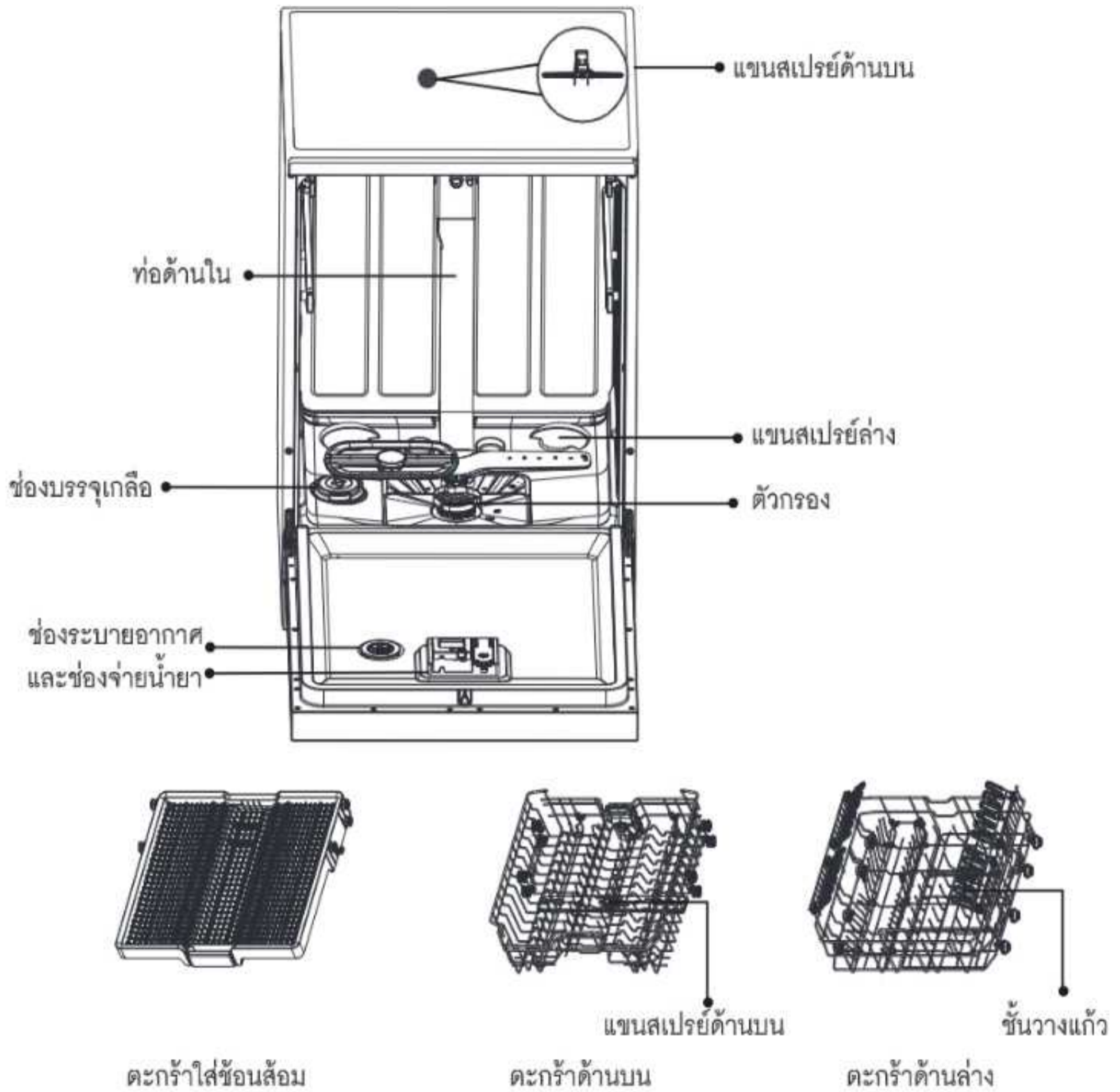
การกำจัดทิ้ง

- ในการกำจัดบรรจุภัณฑ์และเครื่องใช้ไฟฟ้า กรุณานำไปยังศูนย์รีไซเคิล ดังนั้นให้ตัดสายไฟและทำให้กลไกปิดประตูไม่สามารถใช้งานได้
- บรรจุภัณฑ์กระดาษแข็งผลิตจากกระดาษรีไซเคิล และควรนำไปกำจัดในจุดรับขยะกระดาษสำหรับรีไซเคิล
- การกำจัดผลิตภัณฑ์นี้อย่างถูกต้องจะช่วยป้องกันผลกระทบเชิงลบที่อาจเกิดขึ้นต่อสิ่งแวดล้อมและสุขภาพของมนุษย์ซึ่งอาจเกิดจากการจัดการขยะที่ไม่เหมาะสมของผลิตภัณฑ์นี้
- สำหรับข้อมูลเพิ่มเติมเกี่ยวกับการรีไซเคิลผลิตภัณฑ์นี้ กรุณาติดต่อสำนักงานเทศบาลในพื้นที่ของคุณหรือบริการจัดการขยะในครัวเรือนของคุณ
- ข้อกำจัด: ห้ามกำจัดผลิตภัณฑ์นี้ร่วมกับขยะเทศบาลทั่วไปควรแยกขยะประเภทนี้ออกเพื่อการกำจัดเฉพาะทางที่จำเป็น



2 ภาพรวมของผลิตภัณฑ์

สำคัญ: เพื่อให้เครื่องล้างจานของคุณทำงานได้อย่างมีประสิทธิภาพสูงสุด โปรดอ่านคำแนะนำการใช้งานทั้งหมดก่อนใช้งานครั้งแรก



หมายเหตุ: รูปภาพใช้สำหรับอ้างอิงเท่านั้น รุ่นอื่นอาจแตกต่างกัน

3 การใช้งานเครื่องล้างจาน

ก่อนใช้เครื่องล้างจานของคุณ

1. ตั้งค่าปรับสภาพน้ำ
2. เติมเกลือลงในช่องใส่เกลือ
3. จัดวางจานและอื่นๆในตะกร้า
4. เติมน้ำยาล้างจาน



โปรดตรวจสอบส่วนที่ 1 “เครื่องปรับระดับสภาพน้ำ” หากคุณต้องการตั้งค่าน้ำยาปรับสภาพน้ำ

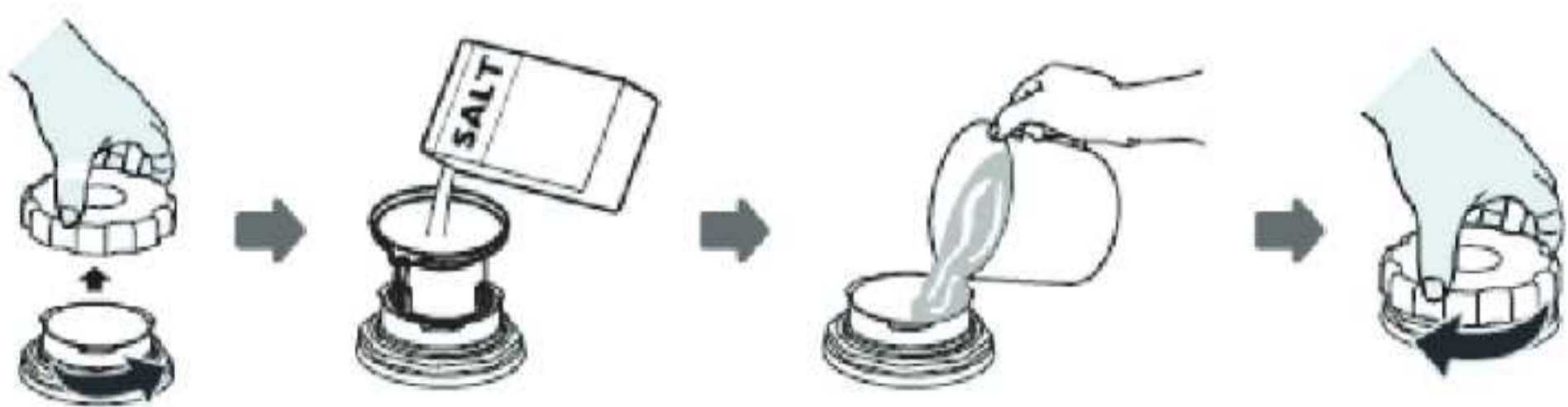
การเติมเกลือลงในช่องใส่เกลือ

ข้อสังเกต: หากรุ่นของคุณไม่มีเครื่องปรับสภาพน้ำ คุณสามารถข้ามส่วนนี้ได้ ควรใช้เกลือสำหรับเครื่องล้างจานเท่านั้น ภาชนะใส่เกลือตั้งอยู่ใต้ตะกร้าด้านล่าง และควรเติมตามที่อธิบายไว้ดังต่อไปนี้:

⚠ คำเตือน

- ใช้เกลือที่ออกแบบมาเฉพาะสำหรับการใช้ในเครื่องล้างจานเท่านั้น! เกลือประเภทอื่นๆ ที่ไม่ได้ออกแบบมาเฉพาะสำหรับการใช้ในเครื่องล้างจาน โดยเฉพาะเกลือแกง ซึ่งจะทำให้ระบบกรองน้ำเสียหาย ในกรณีที่เกิดความเสียหายจากการใช้เกลือที่ไม่เหมาะสม การซ่อมแซมจะไม่ถูกครอบคลุมโดยการรับประกัน
- เติมเกลือก่อนเริ่มใช้งานเท่านั้น เพื่อป้องกันไม่ให้เม็ดเกลือหรือน้ำเค็มจากเกลือที่หกออกมา ค้างอยู่ที่ด้านล่างเครื่องเป็นเวลานาน ซึ่งอาจทำให้เกิดการกัดกร่อนได้

โปรดทำตามขั้นตอนด้านล่างเพื่อเติมเกลือเครื่องล้างจาน:



1. ถอดตะกร้าด้านล่างออกและหมุนฝาถังเก็บเกลือออก
2. วางปลายกรวย (ถ้ามี) ลงในรูและเทเกลือเครื่องล้างจานประมาณ 1.5 กิโลกรัม
3. เติมน้ำลงในภาชนะใส่เกลือจนถึงขีดสูงสุด และเป็นเรื่องปกติที่น้ำจำนวนเล็กน้อยอาจจะล้นออกมาจากภาชนะใส่เกลือ
4. หลังจากเติมน้ำแล้ว ให้ปิดฝากลับให้แน่น
5. ไฟเตือนเกลือจะดับหลังจากเติมเกลือลงในภาชนะใส่เกลือแล้ว
6. ทันทีหลังจากเติมเกลือลงในเครื่องกรองน้ำ ควรเริ่มโปรแกรมการล้าง (แนะนำให้ใช้โปรแกรมสั้นๆ) มิฉะนั้น ระบบกรอง บีม หรือส่วนสำคัญอื่นๆ ของเครื่องอาจเสียหายจากน้ำเค็ม ซึ่งอยู่นอกเหนือการรับประกัน

เพิ่มเติม:

- เมื่อโทรทัศน์ต้องเดิม: ให้เดิมเมื่อไฟเดือนรูปเกลียว (Ⓢ) บนแผงควบคุมสว่างขึ้น บางครั้งไฟอาจยังติดอยู่ครู่หนึ่งจนกว่าเกลียวจะละลายหมด แม้จะเดิมเต็มแล้วก็ตาม หากรุ่นของคุณไม่มีไฟเดือน ให้ระยะเวลาการเดิมตามความถี่ในการใช้งานเครื่อง
- หากเกลียวหก: ให้รันโปรแกรมแช่ (Soak) หรือโปรแกรมล้างด่วน (Rapid) เพื่อล้างเศษเกลียวออกทันที

4 การบำรุงรักษาและทำความสะอาด

การดูแลภายนอก

• ประตูและขอบยางประตู

ทำความสะอาดขอบยางประตูเป็นประจำด้วยผ้านุ่มชุบน้ำหมาดๆ เพื่อขจัดเศษอาหารที่ตกค้างขณะจัดเรียงภาชนะ เศษอาหารและเครื่องดื่มอาจหยดลงบนด้านข้างของประตูเครื่องล้างจานได้ พื้นผิวเหล่านี้อยู่ภายนอกถึงและน้ำจากแขนฉีดเข้าไม่ถึง ควรเช็ดคราบเหล่านี้ออกก่อนที่จะปิดประตู

• แผงควบคุม

หากจำเป็นต้องทำความสะอาด ควรเช็ดแผงควบคุมด้วยผ้านุ่มชุบน้ำหมาดๆ เท่านั้น

⚠ คำเตือน

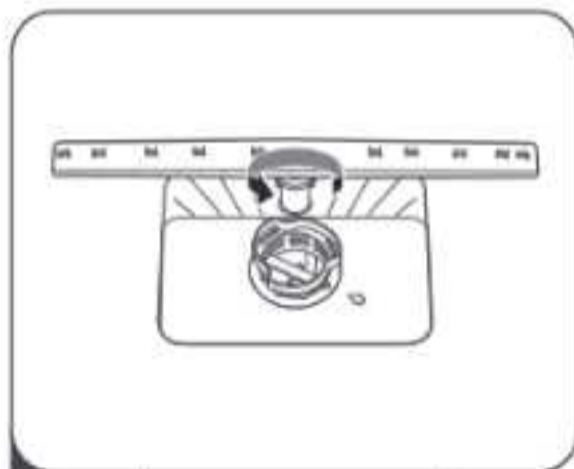
- เพื่อป้องกันไม่ให้น้ำซึมเข้าไปในล็อกประตูและส่วนประกอบไฟฟ้า ห้ามใช้สเปรย์ทำความสะอาดทุกชนิด
- ห้ามใช้น้ำยาทำความสะอาดที่มีฤทธิ์กัดกร่อนหรือแผ่นใยขัดกับพื้นผิวภายนอก เพราะอาจทำให้เกิดรอยขีดข่วนได้ และกระดาษชำระบางชนิดอาจทำให้เกิดรอยหรือทิ้งคราบไว้บนพื้นผิวได้เช่นกัน

การดูแลภายใน

• ระบบกรอง

ระบบกรองที่ฐานของถังจะช่วยกักเก็บเศษขยะชิ้นใหญ่จากการล้าง รวมถึงสิ่งแปลกปลอม เช่น ไม้จิ้มฟันหรือเศษแตกต่างๆ เศษที่สะสมไว้อาจทำให้ตัวกรองอุดตันได้ ควรตรวจสอบสภาพของตัวกรองเป็นประจำ และนำสิ่งแปลกปลอมออกอย่างระมัดระวัง หากจำเป็น ให้ทำความสะอาดส่วนประกอบของระบบกรองด้วยน้ำสะอาด โดยปฏิบัติตามขั้นตอนการทำความสะอาดตัวกรอง

เพิ่มเติม: รูปภาพใช้สำหรับการอ้างอิงเท่านั้น ระบบกรองและแขนฉีดของรุ่นต่างๆ อาจมีความแตกต่างกัน



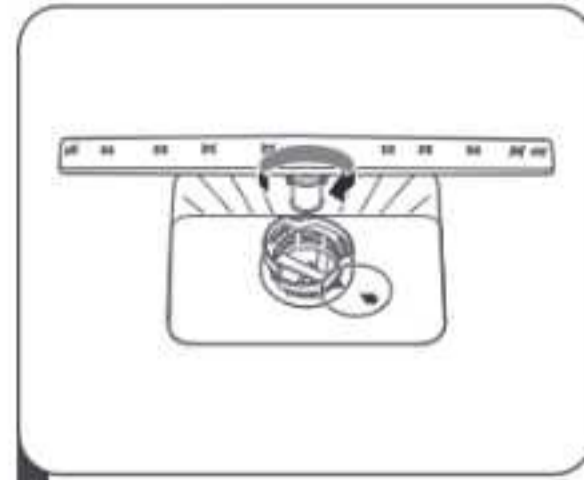
- 1 จับที่ตัวกรองหยาบ แล้วหมุนทวนเข็มนาฬิกาเพื่อทำการปลดล็อก จากนั้นดึงชุดตัวกรองขึ้นและนำออกจากเครื่องล้างจาน



- 2 ตัวกรองละเอียดสามารถดึงออกจากด้านล่างของชุดตัวกรองได้ ตัวกรองหยาบสามารถแยกออกจากตัวกรองหลักได้โดยการบีบแถบล็อกที่ด้านบนเบาๆ แล้วทำการดึงออกมา



3 สามารถล้างเศษอาหารชิ้นใหญ่
ออกได้โดยการนำตัวกรองไป
ล้างผ่านน้ำก๊อกที่ไหลผ่าน
หากต้องการทำความสะอาดให้
ทั่วถึงยิ่งขึ้น ให้ใช้แปรงทำความสะอาด
สะอาดที่มีขนอ่อนนุ่มขัด



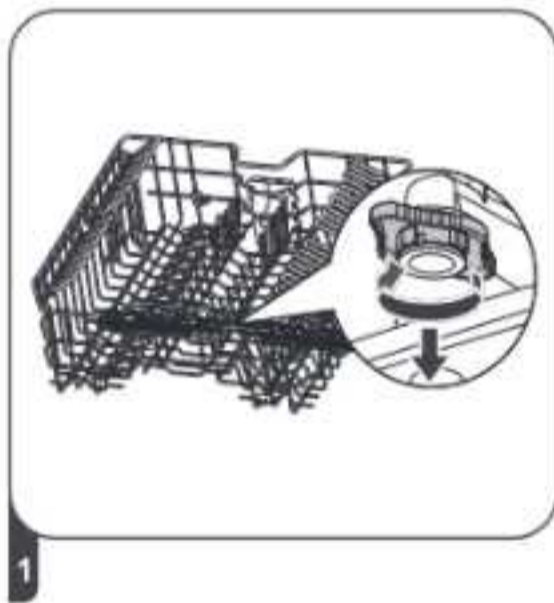
4 ประกอบชุดตัวกรองกลับคืน
แบบย้อนกลับจากการถอด
ใส่ชุดตัวกรองกลับเข้าที่เดิม
แล้วหมุนตามเข็มนาฬิกาไปยัง
ตำแหน่งลูกศรปิด

⚠ คำเตือน

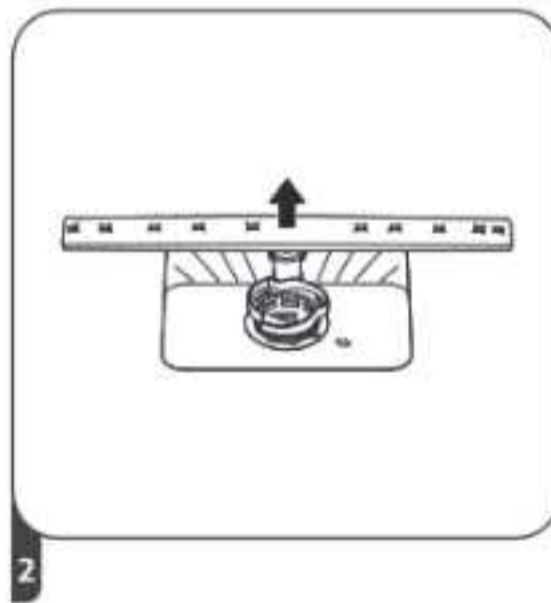
- อย่าหมุนชุดตัวกรองแน่นจนเกินไป ให้ใส่ตัวกรองกลับคืนตามลำดับให้แน่นและมั่นคงพอประมาณ หากใส่ไม่ถูกต้อง เศษขยะชิ้นใหญ่อาจหลุดเข้าไปในระบบและทำให้เกิดการอุดตันได้
- ห้ามใช้งานเครื่องล้างจานโดยไม่มีตัวกรองเด็ดขาด การใส่ตัวกรองไม่เหมาะสมอาจลดประสิทธิภาพการทำงานของเครื่อง และทำให้จานชามรวมถึงอุปกรณ์ต่างๆ เสียหายได้

แขนฉีดน้ำ

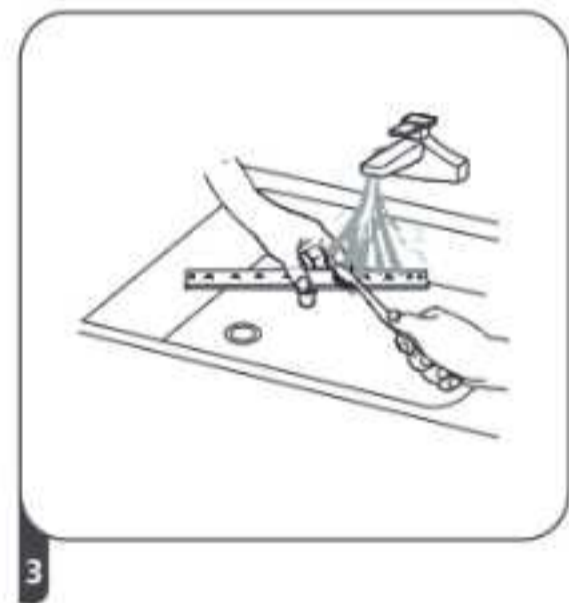
จำเป็นต้องทำความสะอาดแขนฉีดน้ำเป็นประจำ เนื่องจากสารเคมีที่คงค้างในน้ำจะอุดตันหัวฉีดและตลับลูกปืนของแขนฉีดน้ำ
ในการทำความสะอาดแขนฉีดน้ำ ให้ทำตามคำแนะนำดังต่อไปนี้



1



2



3

1. การถอดแขนสเปรย์ฉีดน้ำด้านบน ให้จับน็อตที่อยู่ตรงกลางค้างไว้ให้แน่น แล้วหมุนแขนฉีดน้ำในทิศทางทวนเข็มนาฬิกาเพื่อถอดออก
2. การถอดแขนสเปรย์ฉีดน้ำด้านล่าง ให้ดึงแขนฉีดน้ำขึ้นด้านบนตรงๆ เพื่อถอดออก
3. การล้างทำความสะอาด ให้ล้างแขนสเปรย์ฉีดน้ำในน้ำอุ่นผสมสบู่ และใช้แปรงขนนุ่มทำความสะอาดบริเวณรูฉีดน้ำ
เมื่อล้างสะอาดทั่วถึงแล้วจึงนำกลับไปติดตั้งเข้าที่เดิม

การดูแลรักษาเครื่องล้างจาน

การป้องกันน้ำเป็นน้ำแข็ง

โปรดดำเนินการมาตรการป้องกันน้ำแข็งเกาะเครื่องล้างจานในช่วงฤดูหนาว โดยหลังจากเสร็จสิ้นรอบการล้างทุกครั้ง

โปรดปฏิบัติตามขั้นตอนดังนี้:

1. ดัดการเชื่อมต่อไฟฟ้า ของเครื่องล้างจานจากแหล่งจ่ายไฟ
 2. ปิดวาล์วน้ำเข้า และถอดท่อน้ำเข้าออกจากวาล์วน้ำ
 3. ระบายน้ำออกจากท่อน้ำเข้าและวาล์วน้ำ (ใช้ภาชนะรองน้ำที่ไหลออกมา)
 4. ต่อท่อน้ำเข้ากลับ เข้ากับวาล์วน้ำตามเดิม
 5. ถอดตัวกรอง ที่ด้านล่างของตัวเครื่อง และใช้ฟองน้ำเช็ดเพื่อดูดซับน้ำออกให้แห้งสนิท
- **หลังการใช้งานทุกครั้ง**
หลังการล้างทุกครั้ง ให้ปิดวาล์วน้ำที่ต่อเข้าเครื่อง และเปิดประตูทิ้งไว้เล็กน้อย เพื่อไม่ให้ความชื้นและกลิ่นไม่พึงประสงค์สะสมอยู่ภายใน
 - **ทำการถอดปลั๊ก**
ก่อนทำความสะอาดหรือซ่อมบำรุงเครื่อง ให้ถอดปลั๊กออกจากเต้ารับเสมอ
 - **ห้ามใช้ตัวทำละลายหรือน้ำยาที่มีฤทธิ์กัดกร่อนทำความสะอาด**
ในการทำความสะอาดภายนอกและชิ้นส่วนยางของเครื่องล้างจาน ห้ามใช้สารละลายหรือผลิตภัณฑ์ทำความสะอาดที่มีฤทธิ์กัดกร่อน ให้ใช้เพียงผ้าชุบน้ำสบู่อุ่น ๆ เท่านั้น
หากต้องการขจัดคราบหรือจุดดำบนพื้นผิวภายในเครื่อง ให้ใช้ผ้าชุบน้ำผสมน้ำส้มสายชูเล็กน้อยหรือใช้ผลิตภัณฑ์ทำความสะอาดที่ผลิตให้สำหรับเครื่องล้างจานโดยเฉพาะ
 - **หากไม่ได้ใช้งานเป็นเวลานาน**
แนะนำให้ใช้โปรแกรมล้างเครื่องเปล่าหนึ่งครั้ง จากนั้นถอดปลั๊กไฟ ปิดวาล์วน้ำ และเปิดประตูเครื่องไว้เล็กน้อย วิธีนี้จะช่วยให้ขอบยางประตูมีอายุการใช้งานยาวนานขึ้นและป้องกันการเกิดกลิ่นอับภายในเครื่อง
 - **การเคลื่อนย้ายเครื่องล้างจาน**
หากจำเป็นต้องเคลื่อนย้ายเครื่อง พยายามรักษาตัวเครื่องให้อยู่ในแนวตั้งเสมอ หากจำเป็นจริงๆ สามารถวางนอนโดยให้ด้านหลังเครื่องอยู่ติดพื้น และหงายตัวเครื่องขึ้น
 - **ขอบยางและซีล**
ปัจจัยหนึ่งที่ทำให้เกิดกลิ่นในเครื่องล้างจานคืออาหารที่ตกค้างตามขอบยาง การทำความสะอาดด้วยฟองน้ำหมาดเป็นประจำจะช่วยป้องกันไม่ให้เกิดปัญหานี้ได้

5 คำแนะนำในการติดตั้ง

⚠ คำเตือน

อันตรายจากไฟฟ้าช็อต ให้ถอดการเชื่อมต่อไฟฟ้าออกก่อนทำการติดตั้งเครื่องล้างจาน หากไม่ปฏิบัติตามอาจส่งผลให้เสียชีวิตหรือเกิดไฟฟ้าช็อตได้

ข้อควรระวัง

การติดตั้งท่อน้ำและอุปกรณ์ไฟฟ้าควรดำเนินการโดยผู้เชี่ยวชาญเท่านั้น

เกี่ยวกับการเชื่อมต่อระบบไฟฟ้า

⚠ คำเตือน

เพื่อความปลอดภัยส่วนบุคคล

- ห้ามใช้สายพ่วง (สายต่อพ่วง) หรือปลั๊กอะแดปเตอร์แปลงไฟกับเครื่องใช้ไฟฟ้านี้
- ห้ามตัดหรือถอดสายดินออกจากสายไฟไม่ว่าในกรณีใดๆ

• ข้อกำหนดทางไฟฟ้า

โปรดดูฉลากระบุพิกัด เพื่อให้ทราบถึงแรงดันไฟฟ้าที่เหมาะสม และเชื่อมต่อเครื่องล้างจานเข้ากับแหล่งจ่ายไฟที่ถูกต้อง ใช้ฟิวส์ขนาด 10A / 13A / 16A แนะนำฟิวส์หน่วงเวลา หรือเซอร์กิตเบรกเกอร์ตามที่แนะนำ และควรแยกวงจรไฟฟ้าสำหรับเครื่องนี้โดยเฉพาะ

• การเชื่อมต่อไฟฟ้า

ตรวจสอบให้แน่ใจว่าแรงดันไฟฟ้าและความถี่ของแหล่งจ่ายไฟตรงกับที่ระบุไว้บนป้ายพิกัด เสียบปลั๊กเข้ากับเต้ารับไฟฟ้าที่มีการต่อสายดินอย่างถูกต้องเท่านั้น หากเต้ารับไฟฟ้าไม่เหมาะสมกับปลั๊ก ให้เปลี่ยนเต้ารับใหม่แทนการใช้ปลั๊กแปลง เพราะอาจทำให้เกิดความร้อนสูงและไฟไหม้ได้

ตรวจสอบให้แน่ใจว่ามีการต่อสายดินที่เหมาะสมก่อนการใช้งาน

• การจ่ายน้ำและการระบายน้ำ

การต่อท่อน้ำเย็น

เชื่อมต่อสายจ่ายน้ำเย็นเข้ากับข้อต่อแบบมีเกลียวขนาด 3/4 นิ้ว

และตรวจสอบให้แน่ใจว่ามีการหมุนต่อแน่นเข้าที่แล้ว หากท่อน้ำยังใหม่หรือไม่ได้ใช้งาน

เป็นเวลานาน ให้เปิดน้ำทิ้งไว้จนกว่าน้ำจะใสสะอาด

⚠ ข้อควรระวังนี้ จำเป็นเพื่อป้องกันไม่ให้น้ำเข้าอุดตันและสร้างความเสียหายต่อตัวเครื่อง

การต่อท่อแบบติดอุปกรณ์นิรภัย

สายจ่ายน้ำนิรภัยประกอบด้วยผนังสองชั้น ระบบจะตัดการตัดการทำงานโดยการบล็อก

การไหลของน้ำ ในกรณีที่สายจ่ายน้ำเกิดการแตกหัก และเมื่อมีน้ำเต็มช่องว่างระหว่างตัว

สายจ่ายน้ำและท่อชั้นนอก

⚠ คำเตือน

สายท่อที่ต่อเข้ากับหัวฉีดน้ำของแขนสเปรย์อาจจะแตกได้ หากติดตั้งโดยใช้ท่อน้ำสายเดียวกันกับเครื่องล้างจาน หากอ่างล้างจานของคุณมีสายดังกล่าว แนะนำให้ถอดสายออกและปิดรูนั้นไว้



การต่อแบบธรรมดา



การต่อแบบติดอุปกรณ์นิรภัย

วิธีการเชื่อมต่อท่อจ่ายน้ำแบบนิรภัย

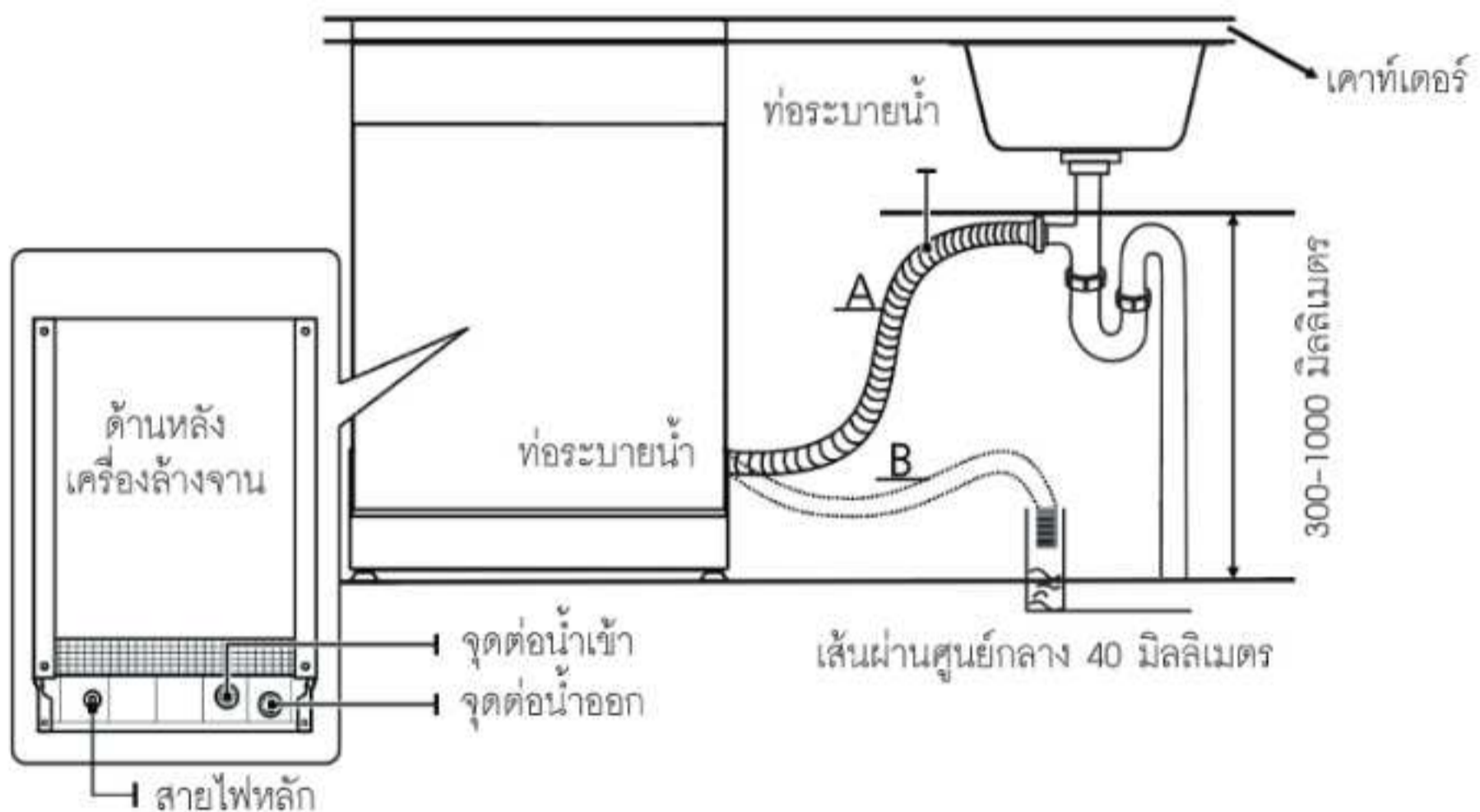
1. ดึงท่อจ่ายน้ำแบบนิรภัยออกจากช่องเก็บของที่ด้านหลังของเครื่องล้างจาน
2. ขันสกรูของท่อจ่ายน้ำแบบนิรภัยให้แน่นกับเกลียวก๊อกหรือเกลียววาล์วขนาด 3/4 นิ้ว
3. เปิดก๊อกน้ำ/วาล์วให้เต็มทีก่อนเริ่มใช้งานเครื่องล้างจาน

วิธีการถอดท่อจ่ายน้ำแบบนิรภัย

1. ปิดก๊อก/วาล์วน้ำ
 2. คลายเกลียวของท่อจ่ายน้ำแบบนิรภัยออกจากเกลียวของก๊อก/วาล์วน้ำ
- การเชื่อมต่อท่อน้ำทิ้ง

เสียบท่อน้ำทิ้งลงในท่อน้ำทิ้งที่มีเส้นผ่านศูนย์กลางอย่างน้อย 4 เซนติเมตร หรือปล่อยให้ปลายท่อระบายลงในอ่างล้างจาน โดยต้องตรวจสอบให้แน่ใจว่าท่อไม่หักงอหรือถูกบีบอัด ความสูงของท่อน้ำทิ้งต้องน้อยกว่า 1,000 มิลลิเมตร (1 เมตร) และปลายสายท่อน้ำทิ้งต้องไม่จุ่มอยู่ในน้ำ เพื่อป้องกันน้ำไหลย้อนกลับ

 โปรดยึดท่อน้ำทิ้งให้แน่นหนาในตำแหน่ง A หรือตำแหน่ง B ตามความเหมาะสม



วิธีการระบายน้ำส่วนเกินออกจากท่อ

หากจุดเชื่อมต่อกับท่อน้ำทิ้งอยู่สูงกว่า 1,000 มิลลิเมตร (จากพื้น) อาจมีน้ำส่วนเกินค้างอยู่ในท่อน้ำทิ้ง ในกรณีนี้จำเป็นต้องระบายน้ำออกจากท่อลงในซามหรือภาชนะที่เหมาะสมซึ่งวางไว้ด้านนอกและอยู่ในระดับที่ต่ำกว่าอ่างล้างจาน

ทางน้ำออก

เชื่อมต่อท่อน้ำทิ้งให้ถูกต้องเพื่อหลีกเลี่ยงน้ำรั่วซึม และตรวจสอบให้แน่ใจว่าท่อน้ำทิ้งไม่หักงอหรือถูกทับ

สายต่อ

หากคุณจำเป็นต้องใช้สายต่อพ่วงท่อน้ำทิ้ง ต้องแน่ใจว่าใช้สายประเภทเดียวกัน สายต่อพ่วงต้อง ยาวไม่เกิน 4 เมตร มิฉะนั้นอาจทำให้ประสิทธิภาพการทำความสะอาดของเครื่องลดลงได้

การเชื่อมต่อกับท่อดักกลิ่น

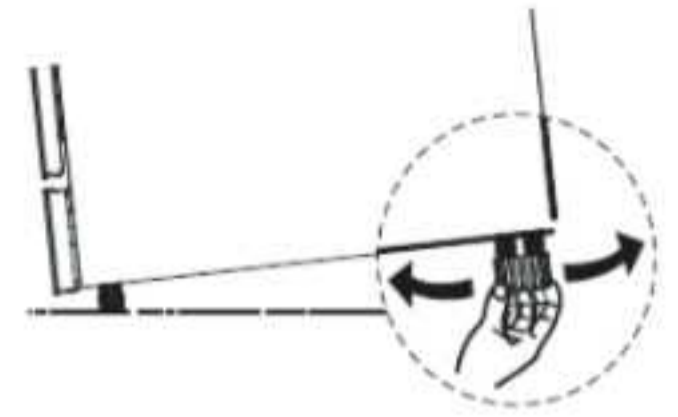
จุดเชื่อมต่อท่อน้ำทิ้งต้องอยู่ที่ระดับความสูง ไม่เกิน 1,000 มิลลิเมตร (สูงสุด) จากด้านล่างของเครื่องล้างจาน

การจัดวางตำแหน่งตัวเครื่อง

วางตัวเครื่องในตำแหน่งที่ต้องการ โดยให้ด้านหลังพิงผนัง และด้านข้างอยู่ติดกับตู้หรือผนังที่อยู่ติดกัน เครื่องล้างจานมาพร้อมกับท่อน้ำเข้าและท่อน้ำทิ้งที่สามารถจัดวางได้ทั้งทางด้านขวาหรือด้านซ้ายเพื่อให้สะดวกต่อการติดตั้ง

การปรับระดับการวางเครื่อง

เมื่อจัดวางตำแหน่งเครื่องเพื่อปรับระดับแล้ว สามารถปรับความสูงของเครื่องล้างจานได้โดยการหมุนปรับระดับที่ขาตั้ง ทั้งนี้ตัวเครื่อง ไม่ควรเอียงเกิน 2 องศา



การติดตั้งแบบตั้งพื้น

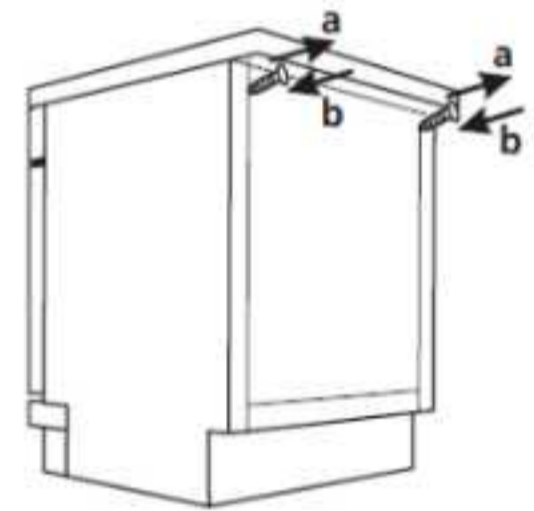
ขั้นตอนที่ 1. การติดตั้งระหว่างเคาน์เตอร์ที่มีอยู่

ความสูงของเครื่องล้างจาน 845 มม. ถูกออกแบบมาเพื่อให้สามารถติดตั้งระหว่างตู้เคาน์เตอร์ที่มีความสูงเท่ากันในห้องครัวสมัยใหม่ได้ แผ่นทึบด้านบนของเครื่องที่เป็นลามิเนตไม่จำเป็นต้องดูแลรักษาเป็นพิเศษ เนื่องจากมีคุณสมบัติทนความร้อน ป้องกันรอยขีดข่วน และป้องกันคราบฝังลึก



ขั้นตอนที่ 2. การติดตั้งไว้ใต้เคาน์เตอร์ครัว

ในห้องครัวสมัยใหม่ส่วนใหญ่มักจะมีเคาน์เตอร์ครัวเพียงชั้นเดียวซึ่งมีตู้และอุปกรณ์ไฟฟ้าติดตั้งอยู่ด้านใต้ ในกรณีนี้ ให้ถอดแผ่นทึบด้านบนของเครื่องล้างจานออกโดยการคลายสกรูที่อยู่ใต้ขอบด้านหลังของทึบ (ตำแหน่ง a)



ข้อควรระวัง

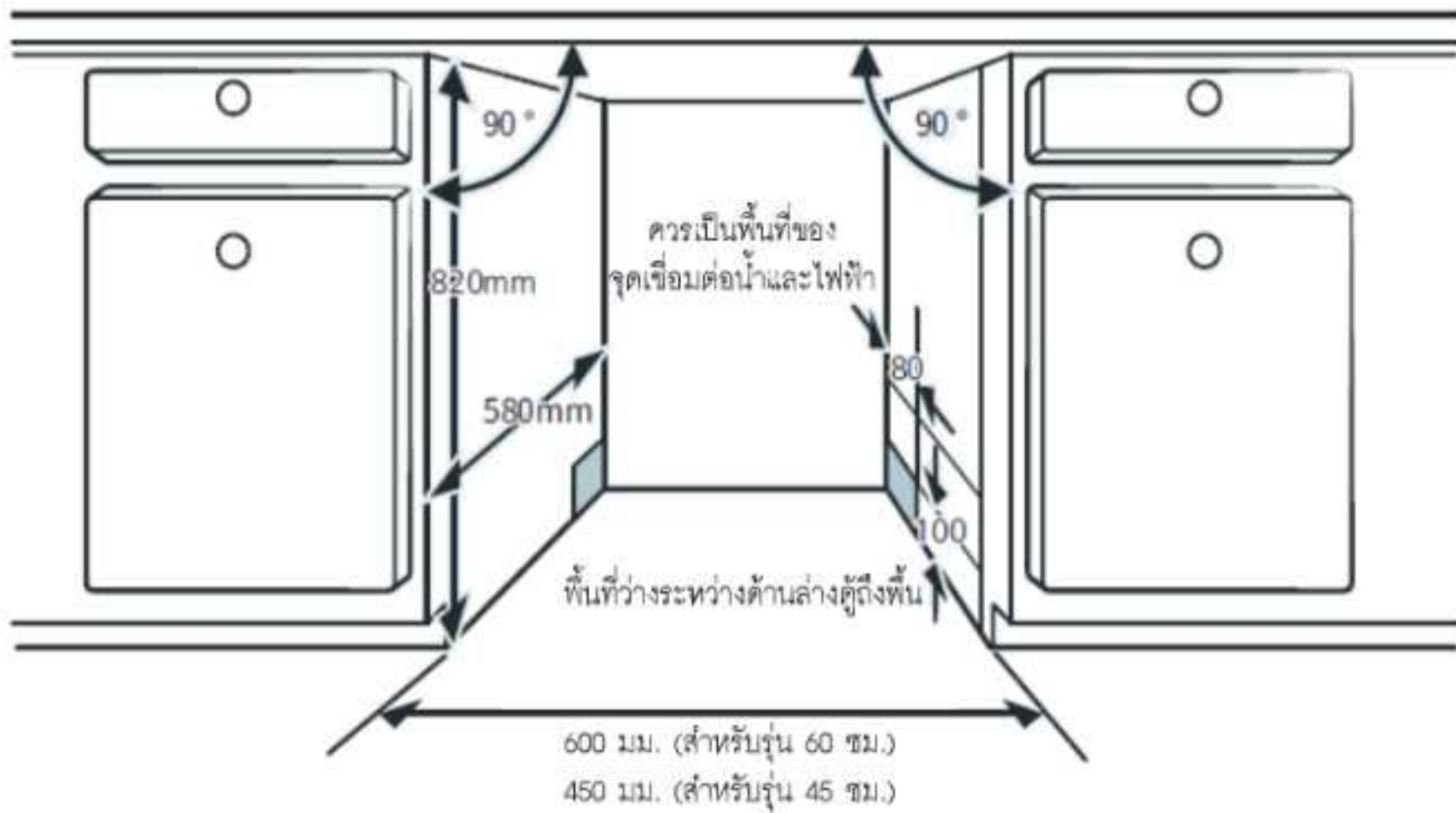
หลังจากถอดแผ่นทึบด้านบนออกแล้ว จะต้องขันสกรูกลับเข้าไปที่ใต้ขอบด้านหลังของทึบตามเดิม (ตำแหน่ง b)

การเลือกตำแหน่งที่ดีที่สุดสำหรับเครื่องล้างจาน

ตำแหน่งในการติดตั้งเครื่องล้างจานควรอยู่ใกล้กับจุดจ่ายน้ำเข้า จุดระบายน้ำทิ้ง และเต้ารับไฟฟ้าที่มีอยู่เดิม

ภาพประกอบขนาดของตู้และตำแหน่งการติดตั้งเครื่องล้างจาน

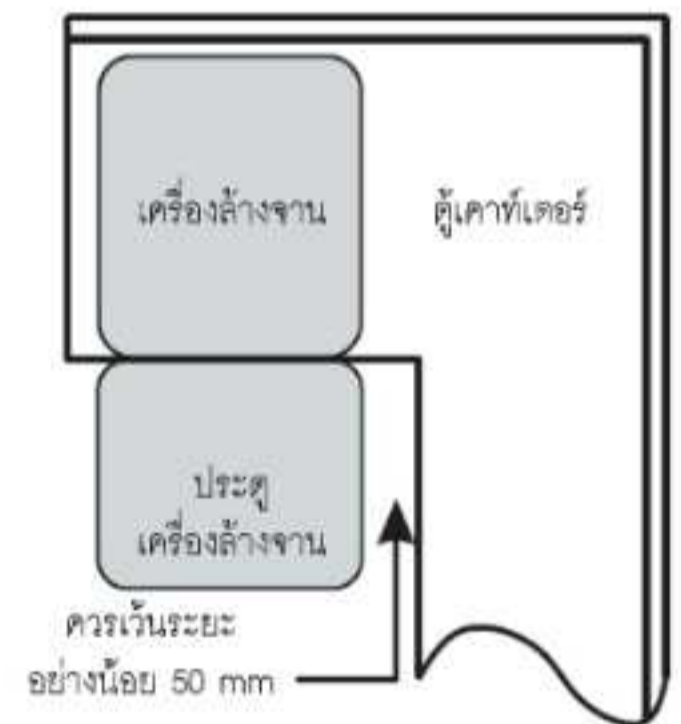
1. ระยะห่างด้านบน: ควรมีระยะห่างน้อยกว่า 5 มม. ระหว่างด้านบนของเครื่องล้างจานกับตู้เคาน์เตอร์ และประตูหน้าเครื่องควรอยู่ในระดับเดียวกับหน้าบานตู้



2. หากติดตั้งเครื่องล้างจานไว้ที่บริเวณมุมของเคาน์เตอร์ จะต้องมีพื้นที่ว่างเพียงพอเมื่อเปิดประตูออก

หมายเหตุ:

ขึ้นอยู่กับว่าเต้ารับไฟฟ้าของคุณอยู่ที่ใด คุณอาจจำเป็นต้องเจาะรูที่ผนังตู้ด้านตรงข้ามเพื่อเดินสายไฟและท่อน้ำ



6 เคล็ดลับการแก้ไขปัญหา

ก่อนติดต่อฝ่ายบริการ การตรวจสอบแผนภูมิในหน้าถัดไปอาจช่วยให้คุณไม่ต้องติดต่อฝ่ายบริการ

ปัญหา	สาเหตุที่เป็นไปได้	วิธีแก้ไข
เครื่องล้างจานไม่เริ่มทำงาน	ฟิวส์ขาด หรือเซอร์กิตเบรกเกอร์ตัดการทำงาน	เปลี่ยนฟิวส์หรือรีเซ็ตเซอร์กิตเบรกเกอร์ ถอดปลั๊กเครื่องใช้ไฟฟ้าอื่นๆ ที่ใช้ร่วมใน วงจรเดียวกันออก
	ยังไม่ได้เปิดสวิตช์จ่ายไฟ	ตรวจสอบให้แน่ใจว่าเปิดเครื่องแล้วและ ปิดประตูสนิท ตรวจสอบว่าเสียบปลั๊กไฟ เข้ากับเต้ารับที่ผนังแน่นดีแล้ว
	แรงดันน้ำต่ำ	ตรวจสอบว่ามีการเชื่อมต่อท่อน้ำอย่าง ถูกต้องและเปิดวาล์วน้ำแล้ว
	ประตูเครื่องล้างจานปิดไม่สนิท	ตรวจสอบให้แน่ใจว่าได้ปิดประตูเครื่อง จนลงล็อกสนิท
น้ำไม่ถูกสูบออกจากเครื่อง	ท่อน้ำทิ้งหักงอหรือถูกทับ	ตรวจสอบสายท่อน้ำทิ้ง
	ตัวกรองอุดตัน	ตรวจสอบระบบกรองน้ำ
	อ่างล้างจานในครัวอุดตัน	ตรวจสอบอ่างล้างจานเพื่อให้แน่ใจว่า ระบายน้ำได้ดี หากปัญหาเกิดจาก อ่างล้างจานระบายน้ำไม่ได้ คุณอาจต้องตามช่างประปาแทนช่าง ซ่อมเครื่องล้างจาน
มีฟองอยู่ในถัง	ใช้น้ำยาล้างจานผิดประเภท	ใช้เฉพาะน้ำยาล้างจานสูตรพิเศษสำหรับ เครื่องล้างจานอัตโนมัติเพื่อหลีกเลี่ยง การเกิดฟอง หากเกิดขึ้นแล้ว ให้เปิด ประตูเครื่องทิ้งไว้เพื่อให้ฟองระเหยไป จากนั้นเติมน้ำเย็นประมาณ 1 ลิตรลงที่ ถังเครื่อง ปิดประตูแล้วเลือกโปรแกรม ล้างใดก็ได้ เพื่อให้เครื่องสูบน้ำทิ้งในช่วง เริ่มต้น จากนั้นเปิดประตูหลังจับคัน ระบายน้ำเพื่อเช็คว่าฟองหมดหรือยัง ทำซ้ำหากจำเป็น
	น้ำยาช่วยยับยั้งคราบ ทกเลอะเทอะ	ให้เช็ดน้ำยาช่วยยับยั้งคราบที่หกออกมา ออกทันทีเสมอ

ปัญหา	สาเหตุที่เป็นไปได้	วิธีแก้ไข
ภายในถังมีคราบสี	อาจมีการใช้น้ำยาล้างจานที่มีส่วนผสมของสี	ตรวจสอบให้แน่ใจว่าน้ำยาล้างจานที่ใช้ไม่มีส่วนผสมของสี
มีคราบขาวบนพื้นผิวภายใน	แร่ธาตุจากน้ำกระด้าง	ใช้ผ้านุ่มหมาดๆ ขูบน้ำยาล้างจานเช็ดทำความสะอาดภายใน (ควรสวมถุงมือยาง) ห้ามใช้น้ำยาทำความสะอาดชนิดอื่น เพราะอาจทำให้เกิดฟองมากเกินไป
มีคราบสนิมบนข้อต่อ	อุปกรณ์เหล่านั้นไม่มีคุณสมบัติทนต่อการกัดกร่อน	หลีกเลี่ยงการล้างอุปกรณ์ที่ไม่ทนต่อการกัดกร่อนในเครื่องล้างจาน
	ไม่ได้รันโปรแกรมล้างทันทีหลังจากเติมเกลือ ทำให้มีเศษเกลือตกค้าง	ให้รันโปรแกรมล้างเครื่องเปล่า (ไม่ต้องใส่จาน) ทุกครั้งหลังเติมเกลือ และห้ามใช้ฟังก์ชัน Turbo (ถ้ามี) ทันทีหลังเติมเกลือ
	ฝาปิดช่องเติมเกลือหลวม	ตรวจสอบว่าปิดฝาช่องเติมเกลือแน่นสนิทดีแล้ว
มีเสียงเคาะในเครื่อง	แขนฉีดน้ำไปกระทบกับภาชนะในตะกร้า	หยุดโปรแกรมชั่วคราว และจัดเรียงภาชนะใหม่ไม่ให้ขวางทางหมุนของแขนฉีดน้ำ
มีเสียงกุกกักในเครื่อง	ภาชนะวางหลวมหรือไม่แน่น	หยุดโปรแกรมชั่วคราว และจัดเรียงภาชนะใหม่ให้เข้าที่
มีเสียงเคาะในท่อน้ำ	อาจเกิดจากการติดตั้งท่อน้ำหรือขนาดของท่อ	ไม่มีผลต่อการทำงานของเครื่อง หากไม่แน่ใจให้ติดต่อช่างประปาผู้เชี่ยวชาญ
จานชามไม่สะอาด	จัดวางจานไม่ถูกต้อง	ดูคำแนะนำในส่วนที่ 2 "การเตรียมและการจัดวางภาชนะ"
	เลือกโปรแกรมล้างที่ไม่แรงพอ	เลือกใช้โปรแกรมล้างที่เข้มข้นหรือหนักขึ้น
	ปริมาณน้ำยาล้างจานที่ใช้ไม่เพียงพอ	เพิ่มปริมาณน้ำยาล้างจาน หรือเปลี่ยนยี่ห้อน้ำยาล้างจานที่ใช้
	มีสิ่งของขวางกั้นการหมุนของแขนฉีดน้ำ	จัดเรียงภาชนะใหม่เพื่อให้แขนฉีดน้ำหมุนได้อย่างอิสระ
	ชุดตัวกรองไม่สะอาดหรือติดตั้งไม่ถูกต้อง ทำให้รูฉีดน้ำของแขนฉีดน้ำอุดตัน	ทำความสะอาดและ/หรือติดตั้งชุดตัวกรองให้ถูกต้อง รวมถึงทำความสะอาดรูฉีดน้ำของแขนฉีดน้ำด้วย

ปัญหา	สาเหตุที่เป็นไปได้	วิธีแก้ไข
เครื่องแก้วขุ่นมัว	ใช้น้ำอ่อนร่วมกับปริมาณน้ำยาล้างจานที่มากเกินไป	หากคุณอยู่ในพื้นที่น้ำอ่อน ให้ลดปริมาณน้ำยาลง และเลือกโปรแกรมการล้างที่สั้นลงสำหรับการล้างเครื่องแก้ว
มีคราบขาวบนจานและแก้ว	พื้นที่ที่มีน้ำกระด้างอาจทำให้เกิดคราบตะกรันสะสม	ตรวจสอบการตั้งค่าระบบปรับสภาพน้ำ หรือตรวจสอบสถานะเกลือในถังเก็บ
มีรอยสีดำหรือเทาบนจาน	อุปกรณ์อลูมิเนียมไปขูดขีดกับจาน	ใช้น้ำยาทำความสะอาดที่มีฤทธิ์กัดกร่อนอ่อนๆ เพื่อขจัดรอยเหล่านั้นออก
น้ำยาดกค้างในช่องจ่าย	จานวางขวางช่องจ่ายน้ำยาล้างจาน	จัดเรียงจานใหม่ให้ถูกต้องไม่ให้บังช่องจ่าย
จานไม่แห้ง	การจัดวางจานไม่เหมาะสม	หากพบน้ำยาดกค้างบนจาน ให้สวมถุงมือขณะหยิบจานเพื่อป้องกันการระคายเคืองผิวหนัง
	นำจานออกจากเครื่องเร็วเกินไป	อย่าเพิ่งนำจานออกจากเครื่องทันทีหลังล้างเสร็จ ให้เปิดประตูแง้มไว้เพื่อให้ไอน้ำระเหยออก รอจนอุณหภูมิภายในปลอดภัยต่อการสัมผัสจึงค่อยนำจานออก โดยให้เริ่มนำออกจากตะกร้าล่างออกก่อนเพื่อป้องกันน้ำจากตะกร้าบนหยดลงมาใส่
	เลือกโปรแกรมล้างไม่ถูกต้อง	หากเลือกโปรแกรมระยะสั้น อุณหภูมิในการล้างจะต่ำลง ซึ่งทำให้ประสิทธิภาพการทำความสะอาดลดลงด้วย ควรเลือกใช้โปรแกรมที่มีระยะเวลาการล้างยาวนานขึ้น
	การใช้ช้อนส้อมหรือภาชนะที่มีการเคลือบผิวคุณภาพต่ำ	การระบายน้ำจะทำได้ยากกว่าปกติสำหรับอุปกรณ์เหล่านี้ ช้อนส้อมหรือจานชามประเภทนี้ไม่เหมาะสำหรับการนำมาล้างในเครื่องล้างจาน

คำเตือน

การซ่อมแซมด้วยตนเองหรือการซ่อมแซมโดยบุคคลที่ไม่ใช่ช่างมืออาชีพ อาจก่อให้เกิดความเสียหายแรงต่อความปลอดภัยของผู้ใช้งานเครื่อง และจะส่งผลกระทบต่อเงื่อนไขการรับประกันสินค้า

การจัดหาอะไหล่

- ระยะเวลา 7 ปี หลังจากวางจำหน่ายในตลาด:

อะไหล่ประเภท มอเตอร์, บี้มหมุนเวียนและบี้มระบายน้ำ, ตัวทำความร้อนและองค์ประกอบทำความร้อน (รวมถึงบี้มความร้อน) ท่อและอุปกรณ์ที่เกี่ยวข้อง (รวมถึงสายยาง วาล์ว ตัวกรอง และ Aqua stops) ชิ้นส่วนโครงสร้าง และชิ้นส่วนภายในที่เกี่ยวข้องกับชุดประตู แผงวงจรพิมพ์ จอแสดงผลอิเล็กทรอนิกส์ สวิตช์ความดัน เทอร์โมสแตทและเซนเซอร์ รวมถึงซอฟต์แวร์และเฟิร์มแวร์ (รวมถึงซอฟต์แวร์รีเซ็ต)

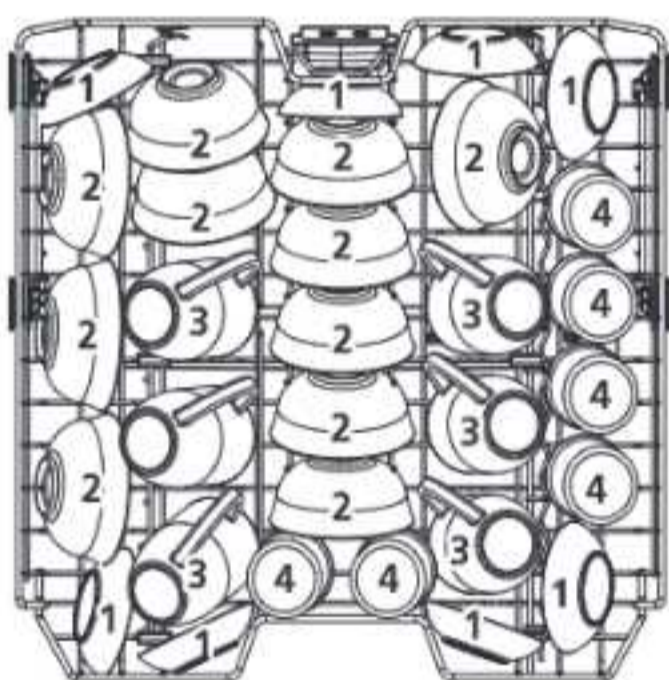
- ระยะเวลา 10 ปี หลังจากวางจำหน่ายในตลาด:

อะไหล่ประเภท บานพับประตูและขอบยางประตู ขอบยางอื่นๆ แขนฉีดน้ำ ตัวกรองน้ำทิ้ง ชั้นวางภายใน และอุปกรณ์เสริมพลาสติก เช่น ตะกร้าและฝาปิด

7 การจัดวางภาชนะในตะกร้า

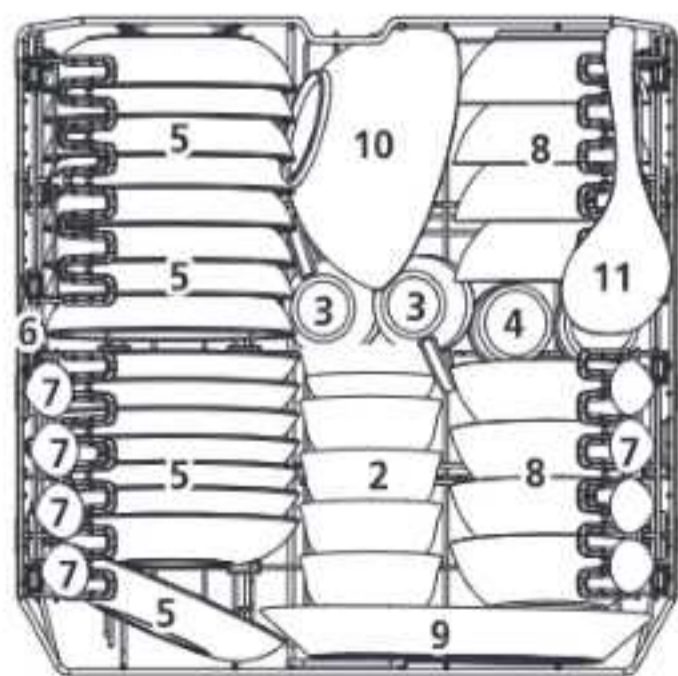
การจัดวางภาชนะในเครื่องล้างจานเพิ่มเติมความจุของเครื่อง จะช่วยส่งผลดีต่อการประหยัดพลังงานและประหยัดน้ำ

1. ตะกร้าด้านบน:



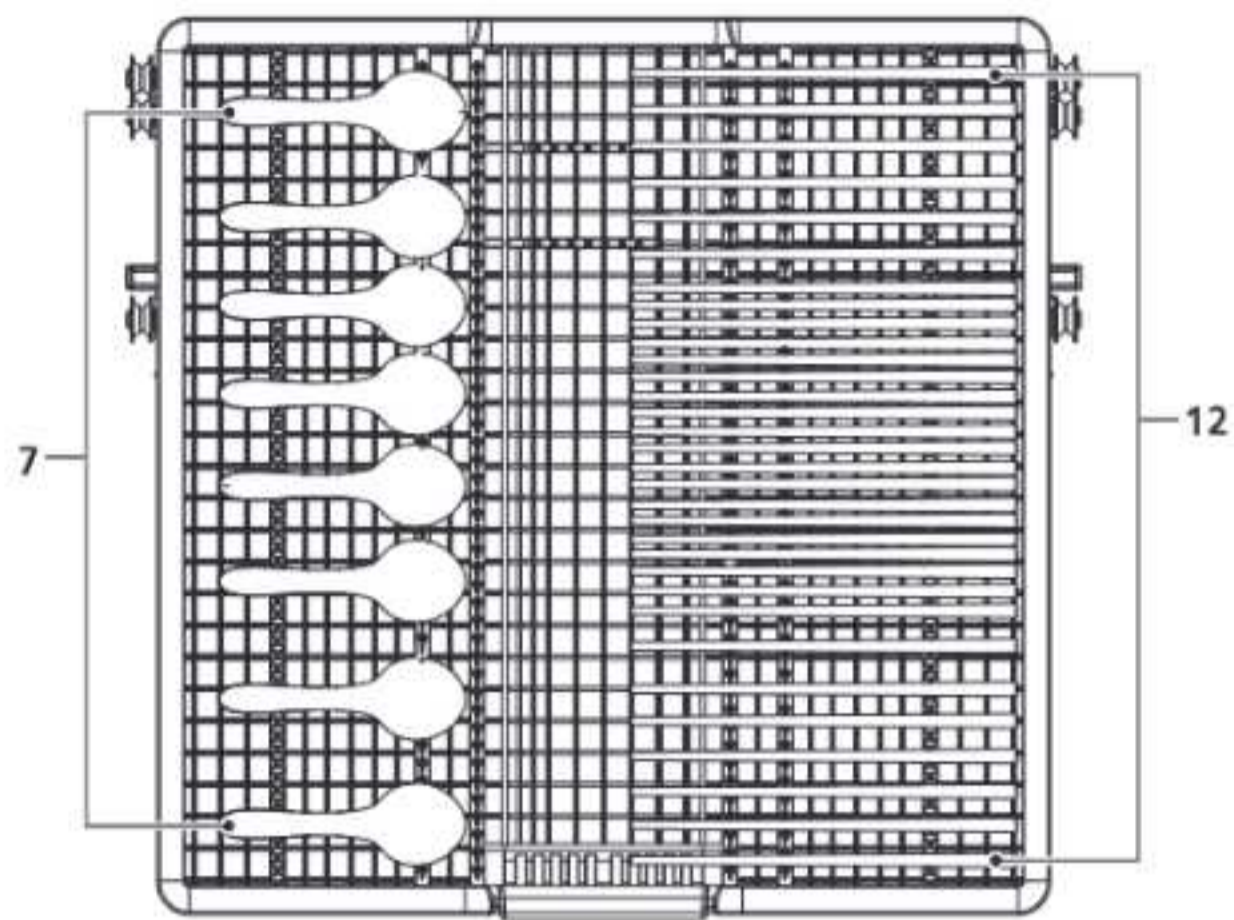
หมายเลข	รายการ
1	จานเครื่องเคียง
2	จานข้าว
3	เหยือก
4	แก้ว

2. ตะกร้าด้านล่าง:



หมายเลข	รายการ
5	จานแบน
6	ทัพพีตักข้าว
7	ช้อน
8	จานก้นลึก
9	จานปลา
10	ชามซूप
11	ช้อนตักซूप

3. ตะกร้าใส่ชิ้นล้่อม:

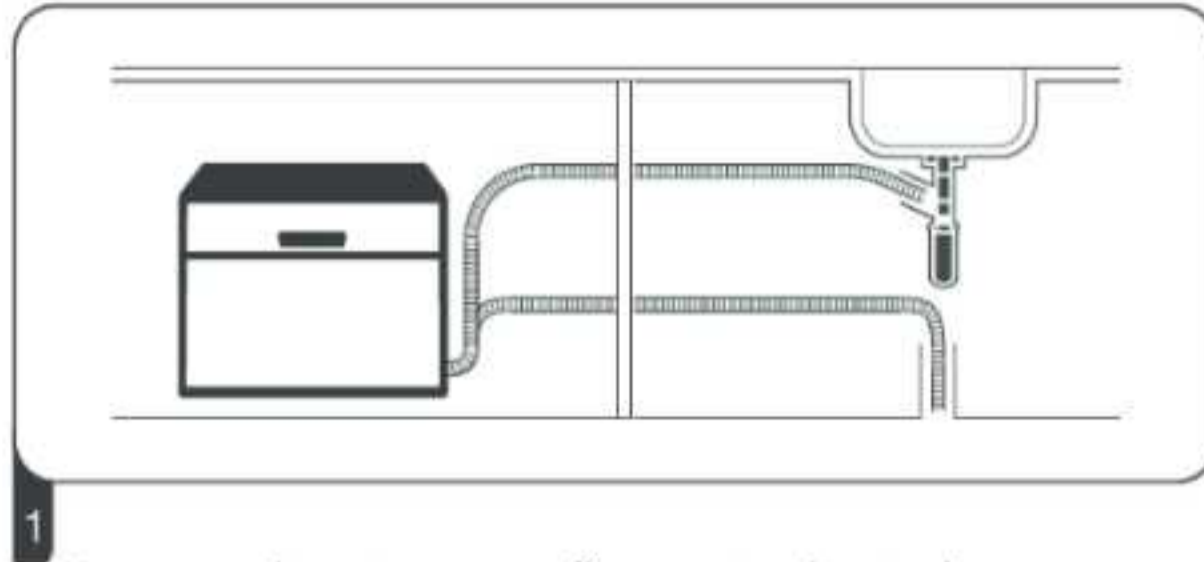


หมายเลข	รายการ
12	ตะเกียบ

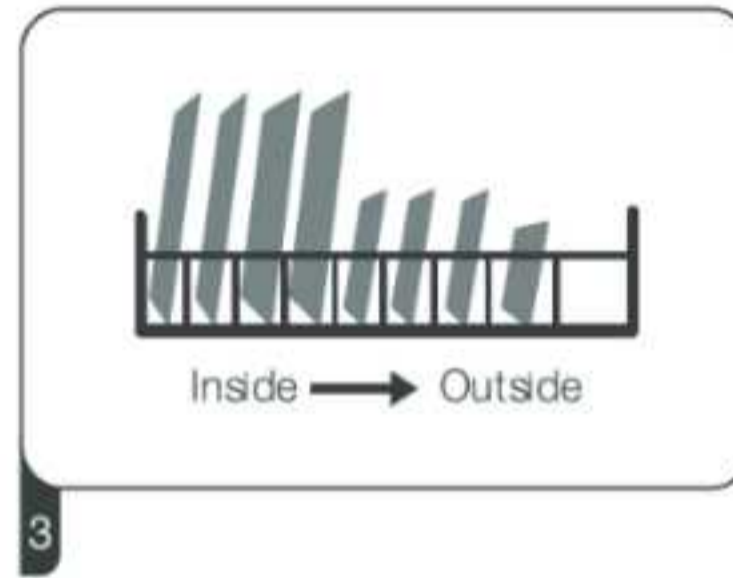
- ข้อมูลสำหรับการทดสอบเปรียบเทียบ
- ตามมาตรฐาน EN50242
- ความจุ 16 ชุดมาตรฐาน
- ตำแหน่งของตะกร้าบน: ตำแหน่งต่ำสุด
- โปรแกรม: ECO (ประหยัดพลังงาน)
- การตั้งค่าน้ำยาช่วยล้าง: ระดับสูงสุด
- การตั้งค่าระบบปรับสภาพน้ำกระด้าง: ระดับ H3

8 คู่มือการใช้งานฉบับย่อ

กรุณาศึกษารายละเอียดที่เกี่ยวข้องจากคู่มือฉบับนี้ ซึ่งจะให้ข้อมูลและรายละเอียดของเครื่องล้างจาน

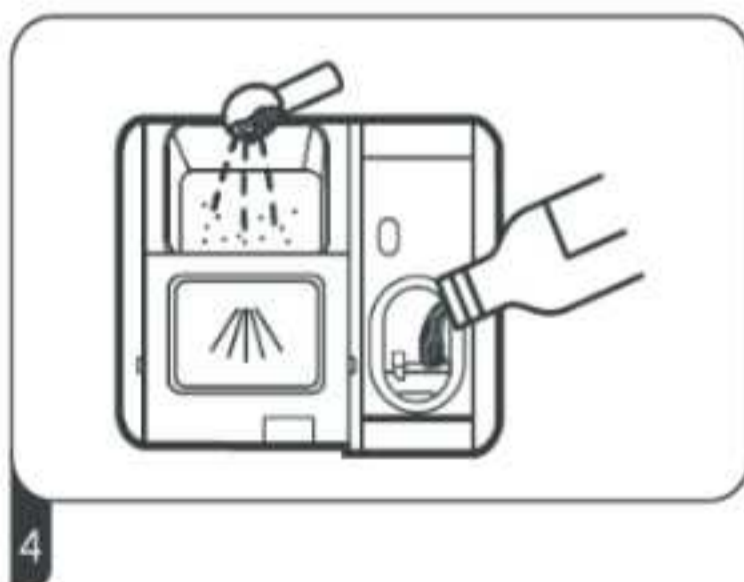


1. การติดตั้งเครื่องล้างจาน (กรุณาศึกษาหัวข้อที่ 5 “คู่มือการติดตั้ง” ของส่วนที่ 1 รุ่นทั่วไป)



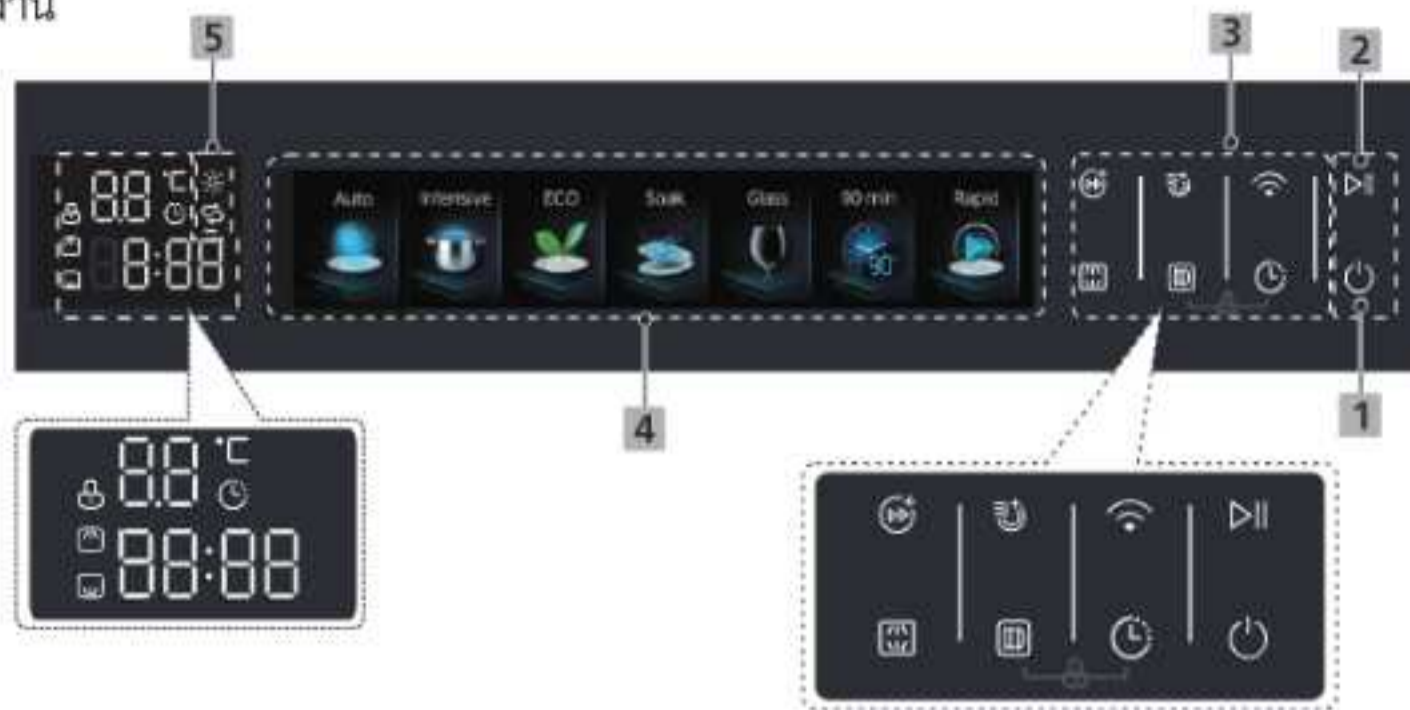
- กำจัดเศษอาหารขนาดใหญ่บนภาชนะก่อน
- ใส่ภาชนะลงในตะกร้า



4. เติมน้ำยาล้าง และน้ำยาช่วยล้าง
5. เลือกโปรแกรม และเครื่องจะเริ่มทำงาน















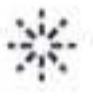

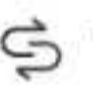
การใช้งานเครื่องล้างจาน

- แผงควบคุมการทำงาน



ลำดับ	ฟังก์ชัน	การใช้งาน
1	ปุ่มเปิด/ปิด	กดปุ่มนี้เพื่อเปิดหรือปิดเครื่องล้างจานของคุณ เมื่อเปิดเครื่องหน้าจอสว่างขึ้น
2	ปุ่มเริ่ม/หยุด	หลังจากเลือกโปรแกรม ฟังก์ชัน หรือตั้งเวลาล้างหน้าเสร็จสิ้น ให้กดปุ่มนี้เพื่อเริ่มหรือหยุดการทำงานชั่วคราว หากเครื่องกำลังทำงานและต้องการยกเลิกโปรแกรม ให้เปิดประตูเพื่อหยุดเครื่องชั่วคราว จากนั้นกดปุ่มนี้ค้างไว้ 3 วินาทีเพื่อยกเลิก
3	ฟังก์ชัน	<p> เพิ่มความเร็วเทอร์โบ ช่วยลดระยะเวลาของโปรแกรมลง (ไม่สามารถใช้ร่วมกับโปรแกรมอัตโนมัติ ล้างด่วน และแช่)</p> <p> เพิ่มการอบแห้ง เพื่อผลลัพธ์การอบแห้งที่ดียิ่งขึ้น (ไม่สามารถใช้ร่วมกับโปรแกรมโปรแกรมนิยามิตี ล้างด่วน และแช่)</p> <p> การเชื่อมต่อ กดปุ่มนี้ค้างไว้มากกว่า 3 วินาที หลังจากมีเสียงสัญญาณสั้นๆ ไฟสถานะจะเริ่มกะพริบช้าๆ เพื่อแสดงว่าเครื่องอยู่ในสถานะกำลังเชื่อมต่อเครือข่ายกับแอปพลิเคชันไฟแสดงผลกะพริบอย่างรวดเร็วหมายความว่าเครื่องล้างจานกำลังอยู่ในขั้นตอนการเชื่อมต่อระบบเครือข่าย ไฟแสดงผลติดสว่างค้าง หมายความว่า เครื่องล้างจานได้เชื่อมต่อกับเราเตอร์ไร้สายของคุณเรียบร้อยแล้ว การปิดระบบไร้สาย: เมื่อเครื่องล้างจานเปิดเครื่องอยู่ ให้กดปุ่มเชื่อมต่อค้างไว้ 10 วินาทีเพื่อปิดระบบไร้สาย ทำซ้ำขั้นตอนเดิมนี้อีกครั้งเพื่อเปิดระบบไร้สาย การยกเลิกการเชื่อมต่ออุปกรณ์: เมื่อเครื่องล้างจานเปิดเครื่องอยู่ ให้กดปุ่มค้างไว้ 15 วินาทีเพื่อยกเลิกการเชื่อมต่ออุปกรณ์ ไฟแสดงผลการเชื่อมต่อ: หากการเชื่อมต่อเครือข่ายไม่สำเร็จ ฮอตสปอตและไฟแสดงผล และปุ่มจะปิดลงโดยอัตโนมัติหลังจาก 10 นาที</p>

ลำดับ	ฟังก์ชัน	การใช้งาน
3	ฟังก์ชัน	<p> ตะกร้าบน เมื่อเลือกฟังก์ชันนี้ เครื่องจะล้างเฉพาะจานในตะกร้าบนเท่านั้น ระบบฉีดน้ำของตะกร้าล่างจะไม่ทำงาน</p> <p> ตะกร้าล่าง เมื่อเลือกฟังก์ชันนี้ เครื่องจะล้างเฉพาะจานในตะกร้าล่างเท่านั้น ระบบฉีดน้ำของตะกร้าบนจะไม่ทำงาน</p> <p> การดูแลและการเก็บรักษา ใช้พัดลมเทอร์โบช่วยให้การอบแห้งดีขึ้นและรักษาความสดชื่นภายในเครื่อง ฟังก์ชันนี้จะทำงานหลังล้างเสร็จและทำงานต่อเนื่องได้สูงสุด 72 ชั่วโมง</p> <p> การล็อกป้องกันเด็ก ใช้ล็อกปุ่มกดเพื่อป้องกันเด็กกดเล่น (ยกเว้นปุ่มเปิด/ปิด ที่ยังใช้งานได้) วิธีใช้งาน: กดปุ่มตั้งเวลาล้างหน้าและปุ่มการดูแลและการเก็บรักษาค้างไว้พร้อมกัน 3 วินาที เพื่อล็อกหรือปลดล็อก</p> <p> ตั้งเวลาล้างหน้า กดปุ่มนี้เพื่อตั้งเวลาเริ่มการทำงานล้างหน้า โดยสามารถตั้งได้สูงสุด 24 ชั่วโมง</p>
4	โปรแกรม	<p> การล้างแบบอัตโนมัติ (Auto) สำหรับภาชนะที่สกปรกน้อย, ปกติ หรือมาก ทั้งที่มีหรือไม่มีเศษอาหารแห้งติดอยู่</p> <p> การล้างแบบหนัก (Intensive) สำหรับภาชนะที่สกปรกมากที่สุด และหม้อ กระทะ จานขามที่มีคราบปกติ รวมถึงที่มีเศษอาหารแห้งติดอยู่</p> <p> การล้างแบบประหยัด (Eco) เป็นโปรแกรมมาตรฐาน เหมาะสำหรับล้างภาชนะที่มีความสกปรกปกติ และเป็นโปรแกรมที่มีประสิทธิภาพสูงสุดในด้านการใช้พลังงานและน้ำรวมกัน</p>

ลำดับ	ฟังก์ชัน	การใช้งาน
4	โปรแกรม	<p> แช่ (Soak) สำหรับล้างน้ำเปล่าบนภาชนะที่คุณวางแผนจะรวบรวมไว้ล้างพร้อมกันในภายหลังของวันนั้น</p> <p> แก้ว (Glass) สำหรับภาชนะและแก้วที่สกปรกน้อย</p> <p> ล้าง 90 นาที (90 Min wash) นาที สำหรับภาชนะที่มีความสกปรกปกติและต้องการการล้างแบบเร็ว</p> <p> ล้างด่วน (Rapid) สำหรับภาชนะที่สกปรกน้อย เช่น แก้วน้ำ เครื่องแก้วคริสตัล และจานชามเนื้อละเอียด</p>
5	หน้าจอแจ้งเตือน	<p> น้ำยาช่วยล้าง หากไฟสัญลักษณ์นี้  สว่างขึ้น แสดงว่าระดับน้ำยาช่วยล้างในเครื่องต่ำและจำเป็นต้องเติมเพิ่ม</p> <p> เกลือ หากไฟสัญลักษณ์นี้  สว่างขึ้น แสดงว่าระดับเกลือล้างเครื่องต่ำและจำเป็นต้องเติมเพิ่ม</p>
6	หน้าจอการทำงาน	เพื่อแสดงเวลาที่เหลือ เวลาที่ตั้งล่วงหน้า รหัสข้อผิดพลาด และอุณหภูมิ เป็นต้น

การปรับสภาพน้ำ

ต้องตั้งค่าระบบปรับสภาพน้ำด้วยตนเองโดยใช้ปุ่มปรับระดับความกระด้างของน้ำ ระบบนี้ถูกออกแบบมาเพื่อกำจัดแร่ธาตุและเกลือออกจากน้ำ ซึ่งอาจส่งผลกระทบต่อการทำงานของเครื่อง ยังมีแร่ธาตุมาก น้ำก็จะมีมีความกระด้างมากขึ้น ควรปรับเครื่องล้างน้ำตามความกระด้างของน้ำในพื้นที่ของคุณ หน่วยงานประปาในพื้นที่สามารถให้คำแนะนำเกี่ยวกับความกระด้างของน้ำในเขตของคุณได้

การปรับโดยใช้เกลือปรับสภาพน้ำ

เครื่องล้างจานถูกออกแบบมาให้สามารถปรับปริมาณเกลือที่ใช้ตามความกระด้างของน้ำ เพื่อช่วยเพิ่มประสิทธิภาพและประหยัดปริมาณการใช้เกลือ โปรดปฏิบัติตามขั้นตอนด้านล่างเพื่อปรับการใช้เกลือ:

1. ปิดประตูเครื่อง และกดเปิดสวิตช์เครื่อง
2. ภายใน 60 วินาทีหลังจากเปิดเครื่อง ให้กดปุ่ม Rapid ค้างไว้นานกว่า 5 วินาทีเพื่อเข้าสู่โหมดตั้งค่าระบบปรับสภาพน้ำ
3. กดปุ่ม Rapid อีกครั้งเพื่อเลือกการตั้งค่าที่เหมาะสมตามความกระด้างของน้ำในพื้นที่ของคุณ การตั้งค่าจะเปลี่ยนไปตามลำดับดังนี้: H3->H4->H5->H6->H1->H2->H3
4. หากไม่มีการกดปุ่มใดๆ ภายใน 5 วินาที หรือกดปุ่ม Power จะเป็นการเสร็จสิ้นการตั้งค่าและออกจากโหมดตั้งค่า

ตารางระดับความกระด้างของน้ำ

ระดับความกระด้างของน้ำ				ระดับของเกลือ	รอบการฟื้นฟูเรซิน	ปริมาณเกลือที่ใช้ (กรัม/รอบการล้าง)
เยอรมัน °dH	ฝรั่งเศส °fH	อังกฤษ °Clarke	Mmol/l			
0-5	0-9	0-6	0-0.94	H1	ไม่มีการฟื้นฟู	0
6-11	10-20	7-14	1.0-2.0	H2	ทุก 10 รอบ	9
12-17	21-30	15-21	2.1-3.0	H3	ทุก 5 รอบ	12
18-22	31-40	22-28	3.1-4.0	H4	ทุก 4 รอบ	20
23-24	41-60	29-42	4.1-6.0	H5	ทุก 2 รอบ	30
35-55	61-98	43-69	6.1-9.8	H6	ทุก 1 รอบ	60

dH=1.25 Clarke=1.78 fH=0.178mmol/l

การตั้งค่าจากโรงงาน: H3

ทุกรอบที่มีการฟื้นฟูสภาพเครื่องจะใช้น้ำเพิ่มขึ้น 2.0 ลิตร การใช้พลังงานเพิ่มขึ้น 0.02 kWh และระยะเวลาโปรแกรมจะขยายออกไปอีก 4 นาที

โปรดตรวจสอบหัวข้อที่ 3 "การเติมเกลือลงในระบบปรับสภาพน้ำ" ในส่วนที่ 1: ทั่วไป หากเครื่องล้างจานของคุณไม่มีเกลือปรับสภาพน้ำ

หมายเหตุ:

หากรุ่นที่คุณใช้งานอยู่ไม่มีระบบปรับสภาพน้ำ คุณสามารถข้ามส่วนนี้ไปได้ระบบปรับสภาพน้ำ ความกระด้างของน้ำจะแตกต่างกันไปในแต่ละพื้นที่ หากมีการใช้น้ำกระด้างในเครื่องล้างจาน จะทำให้เกิดคราบตะกอนสะสมบนจานและอุปกรณ์ต่างๆ ตัวเครื่องล้างจานจึงได้ติดตั้งระบบปรับสภาพน้ำพิเศษที่ใช้ถังเก็บเกลือซึ่งถูกออกแบบมาโดยเฉพาะเพื่อกำจัดหินปูนและแร่ธาตุออกจากน้ำ

การเตรียมและการจัดวางภาชนะ

- พิจารณาเลือกใช้ภาชนะที่ระบุว่าสามารถล้างด้วยเครื่องล้างจานได้
- สำหรับสิ่งของเฉพาะอย่าง ให้เลือกโปรแกรมล้างที่ใช้อุณหภูมิต่ำที่สุดเท่าที่จะเป็นไปได้
- เพื่อป้องกันความเสียหาย ย่นำเครื่องแก้วและชิ้นล้อยอกจากเครื่องล้างจานทันทีหลังจากโปรแกรมสิ้นสุดลง สำหรับการล้างชิ้นล้อย้อม/ภาชนะ ต่อไปนี้

รายการที่ไม่เหมาะสม

- ชิ้นล้อย้อมที่มีด้ามจับทำจากไม้ เขาสัตว์ เครื่องลายคราม หรือมุก
- สิ่งของพลาสติกที่ไม่ทนความร้อน
- ชิ้นล้อย้อมรุ่นเก่าที่มีส่วนประกอบของกาวซึ่งไม่ทนต่ออุณหภูมิสูง
- ชิ้นล้อย้อมหรือจานซามที่มีการเชื่อมต่อหรือติดกาวไว้
- ภาชนะที่ทำจากดีบุกหรือทองแดง
- เครื่องแก้วคริสตัล
- อุปกรณ์ที่ทำจากเหล็กซึ่งอาจเกิดสนิมได้
- ถาดไม้
- อุปกรณ์ที่ทำจากเส้นใยสังเคราะห์

รายการที่เหมาะสมแบบจำกัดครั้ง

- เครื่องแก้วบางชนิดอาจเกิดความขุ่นมัวได้หลังจากผ่านการล้างหลายครั้ง
- ชิ้นส่วนที่เป็นเงินและอลูมิเนียมมีแนวโน้มที่จะเปลี่ยนสีระหว่างการล้าง
- ลวดลายเคลือบ ซึ่งอาจซีดจางลงหากล้างด้วยเครื่องบ่อยเกินไป

คำแนะนำในการจัดวางภาชนะ

นำเศษอาหารขนาดใหญ่ออก แช่เศษอาหารที่ไหม้ติดกระทะให้นุ่มลง ไม่จำเป็นต้องล้างจานผ่านน้ำก็อกก่อนนำเข้าเครื่อง เพื่อประสิทธิภาพสูงสุดของเครื่องล้างจาน โปรดปฏิบัติตามแนวทางการจัดวางเหล่านี้

(คุณสมบัติและลักษณะของตะกร้าและตะกร้าใส่ชิ้นล้อย้อมอาจแตกต่างกันไปตามรุ่นของคุณ)

จัดวางสิ่งของในเครื่องล้างจานด้วยวิธีดังต่อไปนี้:

- สิ่งของจำพวก ถ้วย แก้ว หม้อ กระทะ ฯลฯ ต้องวางคว่ำหน้าลง
- สิ่งของที่มีความโค้งหรือมีส่วนเว้า ควรวางเอียงเพื่อให้พื้นท่อน้ำไหลออกได้
- อุปกรณ์ทั้งหมดต้องวางให้แน่นหนาและไม่พลิกคว่ำ
- อุปกรณ์ทั้งหมดต้องวางในลักษณะที่แขนฉีดน้ำสามารถหมุนได้อย่างอิสระในระหว่างการล้าง
- วางสิ่งของที่มีโพรง เช่น ถ้วย แก้ว กระทะ ฯลฯ โดยหันส่วนที่เปิดลงด้านล่าง เพื่อไม่ให้น้ำสะสมในภาชนะหรือก้นที่ลึก
- จานและชิ้นล้อย้อมต้องไม่วางซ้อนกัน หรือวางปิดทับกัน
- เพื่อหลีกเลี่ยงความเสียหาย ไม่ควรให้แก้วสัมผัสกัน

- ตะกร้าบนถูกออกแบบมาเพื่อใส่ภาชนะที่เบาและบอบบางกว่า เช่น แก้ว ถ้วยกาแฟ และถ้วยชา
- มีดที่มีใบมีดยาวซึ่งวางตั้งตรงอาจก่อให้เกิดอันตรายได้!
- ชั้นล้อย่อมที่มีความยาวและแหลมคม เช่น มีดแล่เนื้อ ต้องวางในแนวนอนในตะกร้าบน
- โปรดอย่าใส่ภาชนะเกินความจุของเครื่องล้างจาน สิ่งนี้สำคัญต่อผลลัพธ์ที่ดีและเพื่อการใช้พลังงานที่เหมาะสม

หมายเหตุ:

สิ่งของที่มียุขขนาดเล็กมากไม่ควรล้างในเครื่องล้างจาน เพราะอาจหล่นออกจากตะกร้าได้ง่าย

การนำภาชนะออก

เพื่อป้องกันน้ำหยดจากตะกร้าบนลงสู่ตะกร้าล่าง เราแนะนำให้ท่านนำภาชนะออกจากตะกร้าล่างก่อน แล้วจึงตามภาชนะจากตะกร้าด้านบน

⚠ คำเตือน



ภาชนะจะมีความร้อน! เพื่อป้องกันความเสียหาย อย่ารีบนำแก้วและชั้นล้อย่อออกจากเครื่องล้างจานเป็นเวลาประมาณ 15 นาทีหลังจากโปรแกรมสิ้นสุดลง

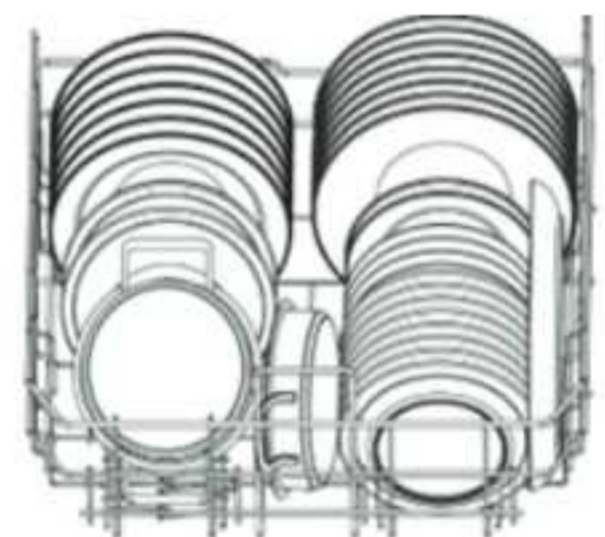
การจัดวางในตะกร้าบน

ตะกร้าบนถูกออกแบบมาเพื่อใส่ภาชนะที่เบาและบอบบางกว่า เช่น แก้ว ถ้วยกาแฟ ถ้วยชา และจานรอง รวมถึงจานชามขนาดเล็ก และกระทะก้นแบน (ตราบนที่ไม้สกปรกจนเกินไป) จัดวางจานและเครื่องครัวในลักษณะที่จะไม่ถูกเคลื่อนย้ายโดยแรงฉีดของน้ำ



การจัดวางในตะกร้าล่าง

แนะนำให้วางภาชนะขนาดใหญ่และชิ้นที่ทำความสะอาดได้ยากลงในตะกร้าล่าง เช่น หม้อ กระทะ ฝาปิด จานสำหรับเสิร์ฟ และชาม ดังที่แสดงในภาพด้านล่าง ควรวางจานสำหรับเสิร์ฟและฝาปิดไว้ที่ด้านข้างของชั้นวาง เพื่อหลีกเลี่ยงการขัดขวางการหมุนของแขนฉีดน้ำด้านบน เส้นผ่านศูนย์กลางสูงสุดที่แนะนำสำหรับจานที่วางไว้ด้านหน้าช่องใส่น้ำยาล้างคือ 19 ซม. เพื่อไม่ให้ขัดขวางการเปิดของช่องใส่น้ำยาล้าง



การจัดวางในชั้นวางชั้นล้อย่อม

ควรจัดวางชั้นล้อย่อมลงในชั้นวางชั้นล้อย่อมโดยแยกออกจากกันในตำแหน่งที่เหมาะสม หลีกเลี่ยงการวางชั้นล้อย่อมซ้อนทับกัน เพื่อป้องกันไม่ให้ประสิทธิภาพในการทำ ความสะอาดลดลง

หมายเหตุ:

เพื่อผลลัพธ์การทำความสะอาดและการอบแห้งที่เหมาะสมที่สุด โปรดอ้างอิงตัวเลือกการจัดวางมาตรฐานในส่วนสุดท้ายของ ส่วนที่ 1 ส่วนธรรมดา

หน้าที่ของน้ำยาช่วยล้างและน้ำยาล้างจาน

น้ำยาช่วยล้างจะถูกปล่อยออกมาในระหว่างการล้างครั้งสุดท้าย เพื่อป้องกันไม่ให้น้ำก่อกัวเป็นหยดบนจานของคุณ ซึ่งอาจทิ้งจุดและรอยคราบไว้ได้ นอกจากนี้ยังช่วยปรับปรุงการทำให้แห้งโดยปล่อยให้ไอน้ำไหลออกจากภาชนะ เครื่องล้างจานถูกออกแบบมาให้ใช้น้ำยาช่วยล้างแบบของเหลวเท่านั้น

คำเตือน

ห้ามเติมสารอื่นๆ ลงในช่องใส่น้ำยาช่วยล้าง (เช่น สารทำความสะอาดเครื่องล้างจาน, น้ำยาล้างจานชนิดเหลว) เพราะจะทำให้ตัวเครื่องเกิดความเสียหายได้

เมื่อใดที่ควรเติมน้ำยาช่วยล้าง

ความถี่ในการเติมจะขึ้นอยู่กับความบ่อยในการล้างจานและการตั้งค่าปริมาณน้ำยาช่วยล้างที่ใช้

- สัญลักษณ์น้ำยาช่วยล้างต่ำ (☼) จะสว่างขึ้นเมื่อจำเป็นต้องเติมน้ำยาช่วยล้างเพิ่ม
- ห้ามเติมน้ำยาช่วยล้างจนล้นช่องเก็บ

หน้าที่ของน้ำยาล้างจาน

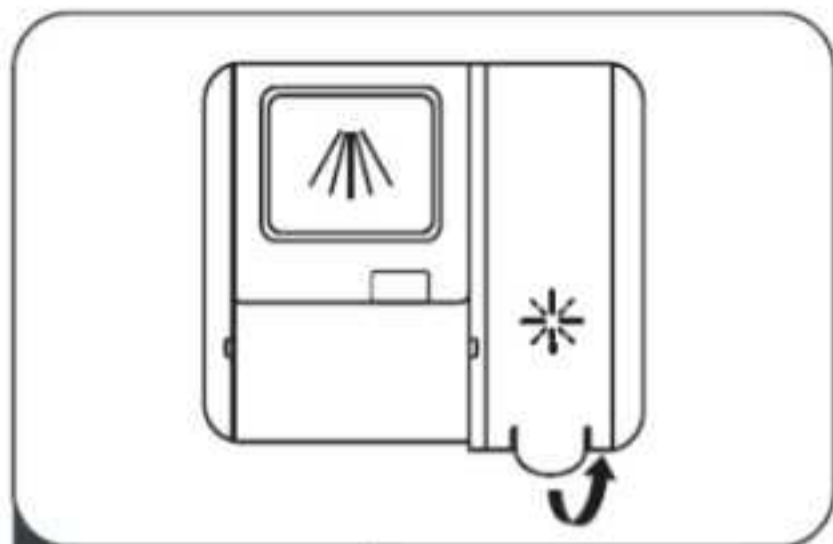
ส่วนผสมทางเคมีที่ประกอบเป็นน้ำยาล้างจานมีความจำเป็นในการขจัด ย่อยสลาย และชะล้างสิ่งสกปรกทั้งหมดออกจากเครื่องล้างจาน น้ำยาล้างจานคุณภาพที่มีวางจำหน่ายทั่วไปและส่วนใหญ่เหมาะสำหรับวัตถุประสงค์นี้

คำเตือน

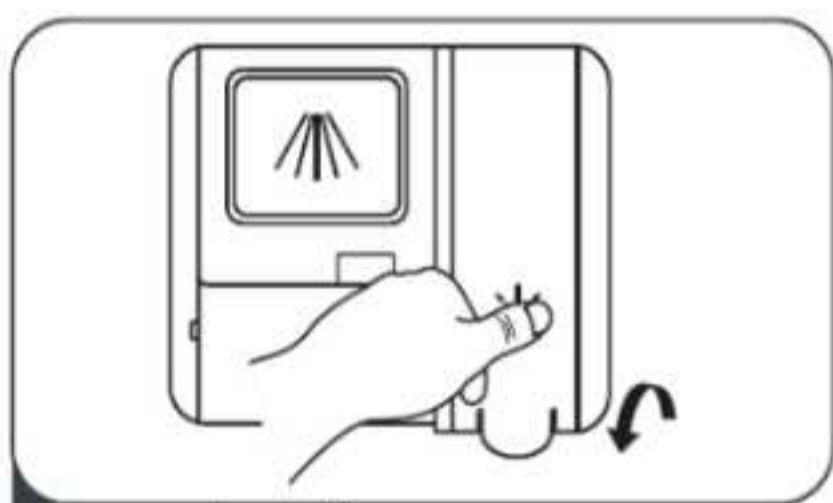
- การใช้น้ำยาล้างจานที่เหมาะสม ใช้เฉพาะน้ำยาล้างจานที่ผลิตมาสำหรับเครื่องล้างจานโดยเฉพาะเท่านั้น
- ควรเก็บน้ำยาล้างจานให้แห้งและสดใหม่อยู่เสมอ
- อย่าเพิ่งใส่น้ำยาล้างจานลงในช่องจ่ายจนกว่าคุณจะพร้อมเริ่มการล้าง
- น้ำยาล้างจานมีฤทธิ์กัดกร่อน! ควรเก็บน้ำยาล้างจานให้พ้นมือเด็ก



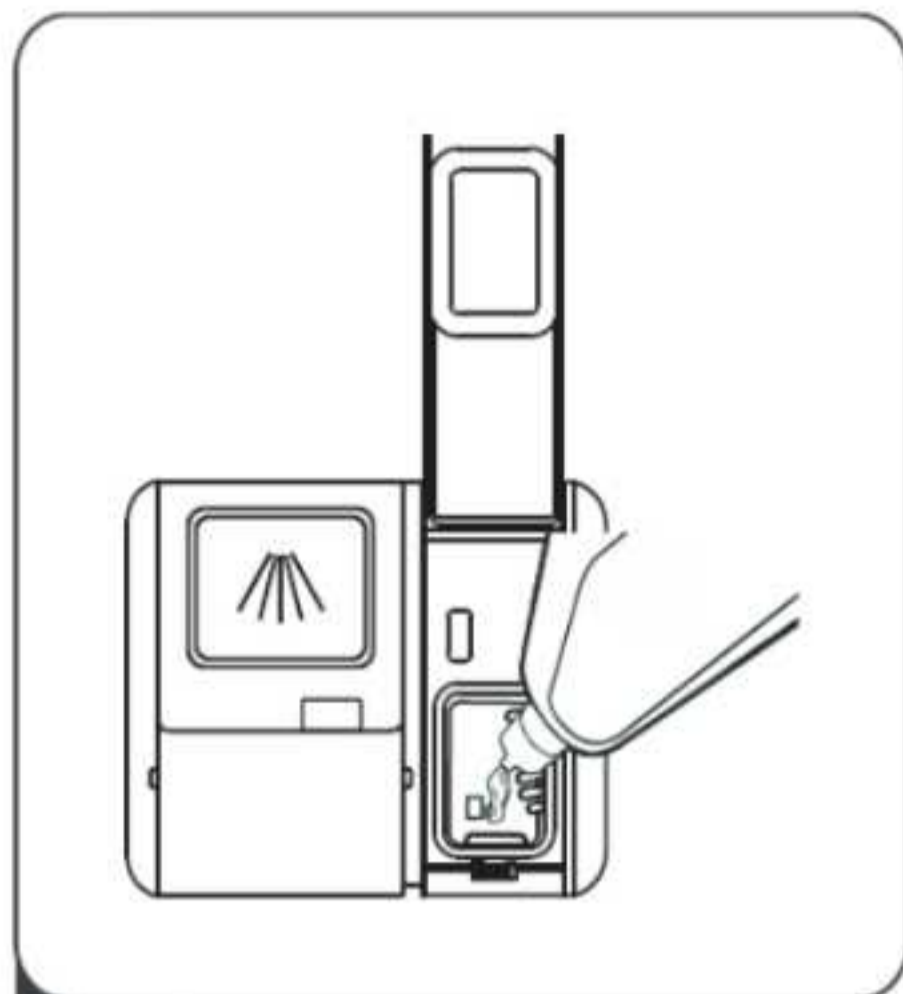
การเติมน้ำยาช่วยล้างในช่องบรรจุ



1 เปิดฝาช่องบรรจุน้ำยาช่วยล้าง โดยจับที่มือจับและยกขึ้น



3 ปิดฝาเมื่อเสร็จสิ้น



2 เติมน้ำยาช่วยล้างเข้าไปในช่องจ่ายอย่าง
ระมัดระวัง และอย่าให้น้ำหกหรือล้นออกจาก
ช่องบรรจุ

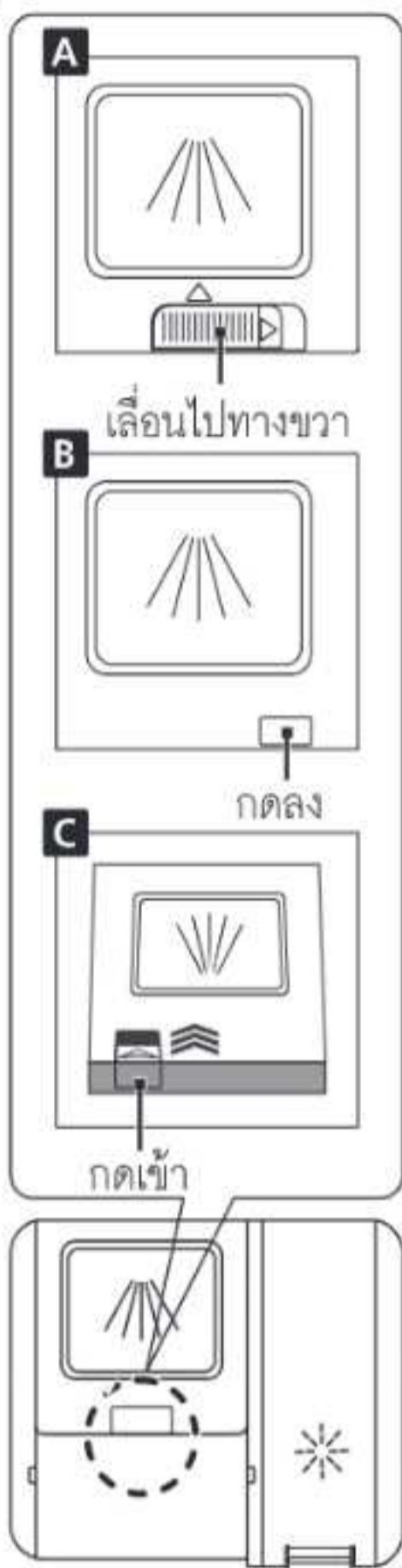
การปรับช่องบรรจุน้ำยาช่วยล้าง

เพื่อให้ได้ประสิทธิภาพการอบแห้งที่ดีที่สุดใช้น้ำยาช่วยล้างในปริมาณที่จำกัด เครื่องล้างจานถูกออกแบบมาให้ผู้ใช้สามารถปรับปริมาณการใช้ได้เอง โปรดปฏิบัติตามขั้นตอนดังนี้

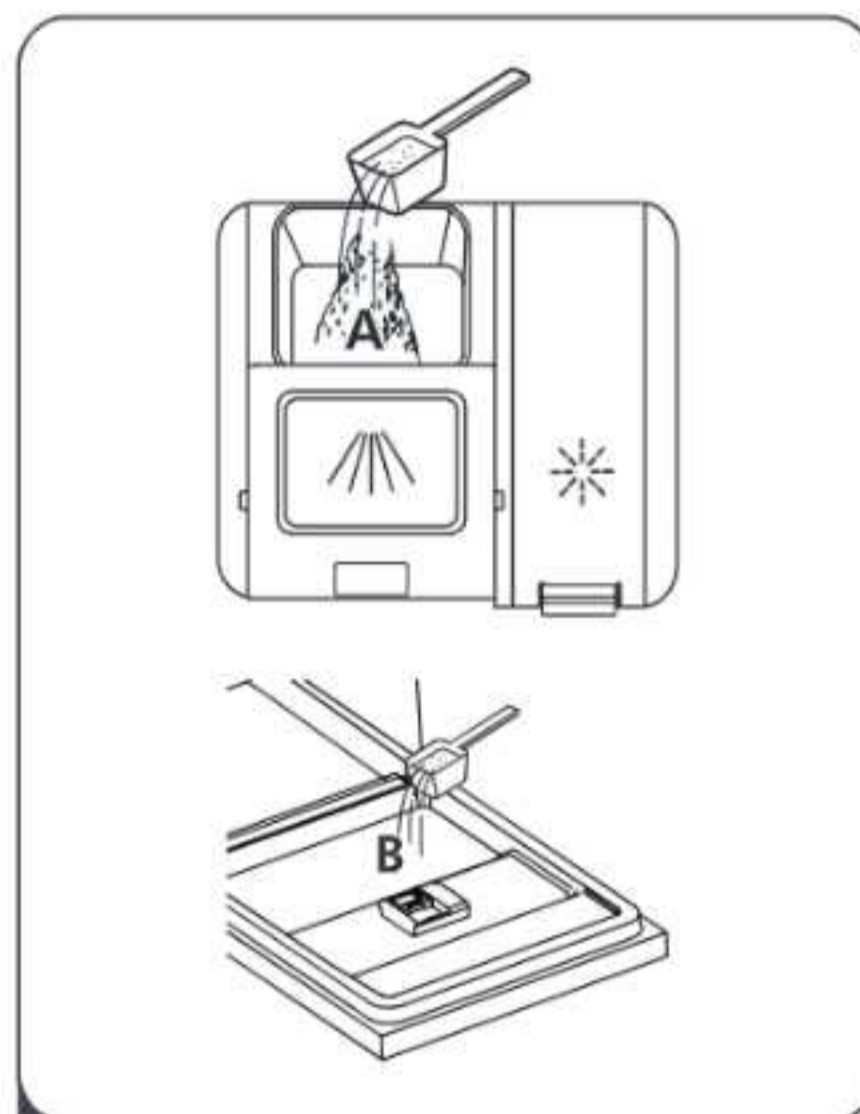
1. ปิดประตูเครื่อง และกดเปิดสวิตช์เครื่อง
2. ภายใน 60 วินาทีหลังจากเปิดเครื่อง ให้กดปุ่มเมนูล้างด่วน (Rapid) ค้างไว้นานกว่า 5 วินาที จากนั้นกดปุ่มตั้งเวลาล้างหน้า (Delay) เพื่อเข้าสู่โหมดการตั้งค่า สัญกรณ์น้ำยาช่วยล้างจะกะพริบที่ความถี่ 1Hz
3. กดปุ่มล้างด่วน (Rapid) เพื่อเลือกการตั้งค่าที่เหมาะสมตามพฤติกรรมการใช้งานของคุณ การตั้งค่าจะเปลี่ยนไปตามลำดับดังนี้: d3->d4->d5->d1->d2->d3 ยิ่งตัวเลขสูงขึ้น เครื่องล้างจานก็จะยิ่งใช้น้ำยาช่วยล้างมากขึ้น
4. หากไม่มีการกดปุ่มใดๆ ภายใน 5 วินาที หรือกดปุ่มเปิด/ปิด (Power) จะเป็นการเสร็จสิ้นการตั้งค่าและออกจากโหมดตั้งค่าค่าที่ตั้งมาจากโรงงาน: d3

การเติมน้ำยาล้างจานลงในช่องจ่าย

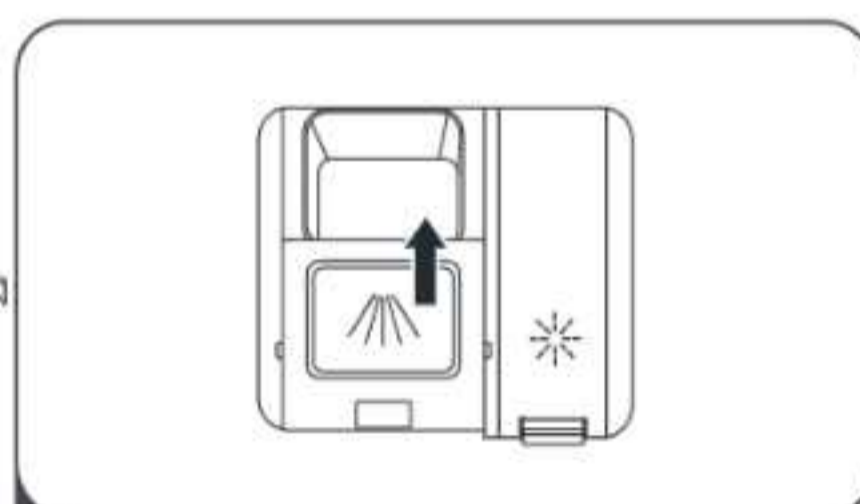
3 รูปแบบการเปิดช่องใส่น้ำยาล้าง



- 1 สามารถเลือกวิธีเปิดตามสถานการณ์จริงของเครื่อง
A. เปิดฝาครอบโดยการเลื่อนสลักปลดล็อก
B. เปิดฝาครอบโดยการกดสลักปลดล็อกลง
C. เปิดฝาครอบโดยการกดสลักปลดล็อกเข้าไป



- 2 เติมน้ำยาล้างจานลงในช่องขนาดใหญ่ (A) สำหรับการล้างหลัก เพื่อผลลัพธ์การทำความสะอาดที่ดีขึ้น โดยเฉพาะอย่างยิ่งหากคุณมีภาชนะที่สกปรกมาก ให้เติมน้ำยาล้างจานปริมาณเล็กน้อยลงบนประตูเครื่อง น้ำยาล้างจานที่เติมเพิ่มนี้จะทำงานในช่วงขั้นตอนการล้างล่วงหน้า



- 3 ปิดฝาครอบโดยการเลื่อนมาด้านหน้า แล้วจึงกดลงให้สนิท

หมายเหตุ:








โปรดปฏิบัติตามคำแนะนำของผู้ผลิตที่ระบุไว้บนบรรจุภัณฑ์ของน้ำยาล้างจาน

9 การเลือกโปรแกรม

ตารางรอบการล้าง

ตารางด้านล่างนี้แสดงให้เห็นว่าโปรแกรมใดเหมาะสมที่สุดสำหรับระดับเศษอาหารที่ตักค้าง และต้องใช้พลังงานล้างจานในปริมาณเท่าใด นอกจากนี้ยังแสดงข้อมูลต่าง ๆ เกี่ยวกับโปรแกรมเหล่านั้นด้วย ค่าปริมาณการใช้และระยะเวลาของโปรแกรมเป็นเพียงค่าบ่งชี้เท่านั้น ยกเว้นสำหรับโปรแกรมประหยัด (ECO)

● ระบุว่าโปรแกรมนั้นมีการใช้น้ำยาช่วยล้างในการล้างครั้งสุดท้าย

โปรแกรม	รายละเอียดของรอบการล้าง	ปริมาณน้ำยาล้างจาน (ล้างน้ำแรก/ล้างน้ำหลัก)	เวลาในการทำงาน (นาที)	พลังงาน (kWh)	ปริมาณน้ำ (ลิตร)	น้ำยาช่วยล้าง
 การล้างแบบอัตโนมัติ	ล้างล่วงหน้า (45 °C) ล้าง (55-65 °C) ล้างน้ำเปล่า ล้างน้ำเปล่า ล้างน้ำเปล่า (72 °C) อบแห้ง	$\frac{5/30 \text{ กรัม}}{1 \text{ หรือ } 2 \text{ ชั้น}}$	130-198	1.350-1.550	10.3-17.0	●
 การล้างแบบหนัก	ล้างล่วงหน้า ล้าง (60 °C) ล้างน้ำเปล่า ล้างน้ำเปล่า (72 °C) อบแห้ง	$\frac{5/30 \text{ กรัม}}{1 \text{ หรือ } 2 \text{ ชั้น}}$	190	1.350	14.0	●
 การล้างแบบประหยัด* (*EN50242)	ล้าง (55 °C) ล้างน้ำเปล่า ล้างน้ำเปล่า (60 °C) อบแห้ง	$\frac{5/30 \text{ กรัม}}{\text{หรือ } 2 \text{ ชั้น}}$	220	1.010	11.0	●
 แขน้	ล้าง (45 °C) ล้างน้ำเปล่า ล้างน้ำเปล่า (55 °C)	$\frac{5/30 \text{ กรัม}}{\text{หรือ } 2 \text{ ชั้น}}$	15	0.015	3.9	○
 แก้ว	ล้างล่วงหน้า ล้าง (47 °C) ล้างน้ำเปล่า ล้างน้ำเปล่า (60 °C) อบแห้ง	$\frac{5/30 \text{ กรัม}}{\text{หรือ } 2 \text{ ชั้น}}$	150	0.800	14.0	●
 ล้าง 90 นาที	ล้าง (55 °C) ล้างน้ำเปล่า ล้างน้ำเปล่า (68 °C) อบแห้ง	$\frac{5/30 \text{ กรัม}}{\text{หรือ } 2 \text{ ชั้น}}$	90	1.050	11.6	●
 ล้างด่วน	ล้าง (45 °C) ล้างน้ำเปล่า (45 °C) ล้างน้ำเปล่า (45 °C)	$\frac{25 \text{ กรัม}}{1 \text{ ชั้น}}$	30	0.535	10.3	●

หมายเหตุ:

*การล้างแบบประหยัด: โปรแกรมนี้คือรอบโปรแกรมสำหรับการทดสอบ ข้อมูลนี้จัดทำขึ้นเพื่อการทดสอบเปรียบเทียบตามมาตรฐาน EN50242

การประหยัดน้ำและพลังงาน

1. การล้างภาชนะล่วงหน้าด้วยน้ำเปล่า นำไปสู่การใช้น้ำและพลังงานที่เพิ่มขึ้น และไม่แนะนำให้ทำ
2. การล้างภาชนะในเครื่องล้างจานสำหรับครัวเรือน มักจะใช้พลังงานและน้ำในขณะใช้งานน้อยกว่าการล้างด้วยมือ เมื่อใช้งานเครื่องล้างจานตามคำแนะนำ

การเริ่มใช้งานโปรแกรม

1. ดึงตะกร้าบนและตะกร้าล่างออกมา จัดวางภาชนะลงไป แล้วดันตะกร้ากลับเข้าที่ แนะนำให้จัดวางที่ตะกร้าล่างก่อน แล้วจึงตามด้วยตะกร้าบน
2. เติมผลิตภัณฑ์ล้างจานลงไป
3. เสียบปลั๊กเข้ากับเต้ารับ สำหรับข้อมูลการจ่ายไฟโปรดอ้างอิงหน้าสุดท้าย 'ข้อมูลผลิตภัณฑ์' ตรวจสอบให้แน่ใจว่าเปิดวาล์วน้ำจนสุดแล้ว
4. ปิดประตูเครื่อง แล้วกดปุ่มเปิด/ปิด
5. เลือกโปรแกรมที่ต้องการ ไฟตอบรับจะสว่างขึ้น จากนั้นกดปุ่มเริ่ม/หยุด เครื่องล้างจานจะเริ่มการทำงานตามรอบ

การเปลี่ยนโปรแกรมระหว่างรอบการล้าง

โปรแกรมจะสามารถเปลี่ยนได้ก็ต่อเมื่อเพิ่งเริ่มทำงานมาได้เพียงช่วงเวลาสั้นๆ เท่านั้น มิเช่นนั้น ผลิตภัณฑ์ล้างจานอาจถูกปล่อยออกมาแล้ว หรือน้ำล้างที่มีผลิตภัณฑ์ล้างจานอาจถูกระบายทิ้งไปแล้ว หากเป็นกรณีนี้ จะต้องตั้งค่าเครื่องล้างจานใหม่และต้องเติมผลิตภัณฑ์ล้างจานลงในช่องจ่ายอีกครั้ง ในการตั้งค่าเครื่องใหม่ ให้ปฏิบัติตามคำแนะนำด้านล่างนี้:

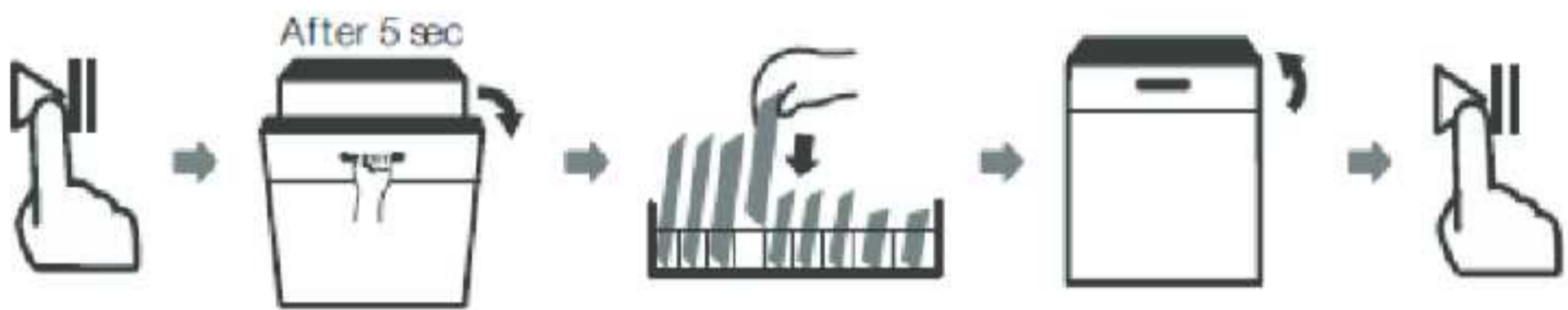
1. กดปุ่มเริ่ม/หยุด เพื่อหยุดการล้างชั่วคราว
2. กดปุ่มโปรแกรม ค้างไว้นานกว่า 3 วินาที เครื่องจะเข้าสู่โหมดการเลือกโปรแกรม
3. กดปุ่มโปรแกรม เพื่อเลือกโปรแกรมที่ต้องการ
4. กดปุ่มเริ่ม/หยุด เครื่องล้างจานจะทำงานต่อหลังจากผ่านไป 10 วินาที



การใส่จานที่ลืมนำเพิ่มเข้าไป

จานที่ลืมนำใส่สามารถเติมเข้าไปได้ทุกเวลาก่อนที่ช่องจ่ายน้ำยาล้างจานจะเปิดออก หากเป็นกรณีนี้ ให้ปฏิบัติตามคำแนะนำด้านล่างนี้:

1. กดปุ่มเริ่ม/หยุด เพื่อหยุดการล้างชั่วคราว
2. หลังจากแขนฉีดน้ำหยุดทำงานแล้ว สามารถเปิดประตูเครื่องออกจนสุดได้
3. ใส่จานที่ลืมนำใส่ลงไป
4. ปิดประตูเครื่อง
5. กดปุ่มเริ่ม/หยุด อีกครั้งเครื่องล้างจานจะทำงานต่อหลังจากผ่านไป 10 วินาที



⚠ คำเตือน

การเปิดประตูระหว่างรอบการทำงานนั้นอันตราย เนื่องจากไอน้ำร้อนอาจลวกผิวหนังของคุณได้



10 รหัสข้อผิดพลาด

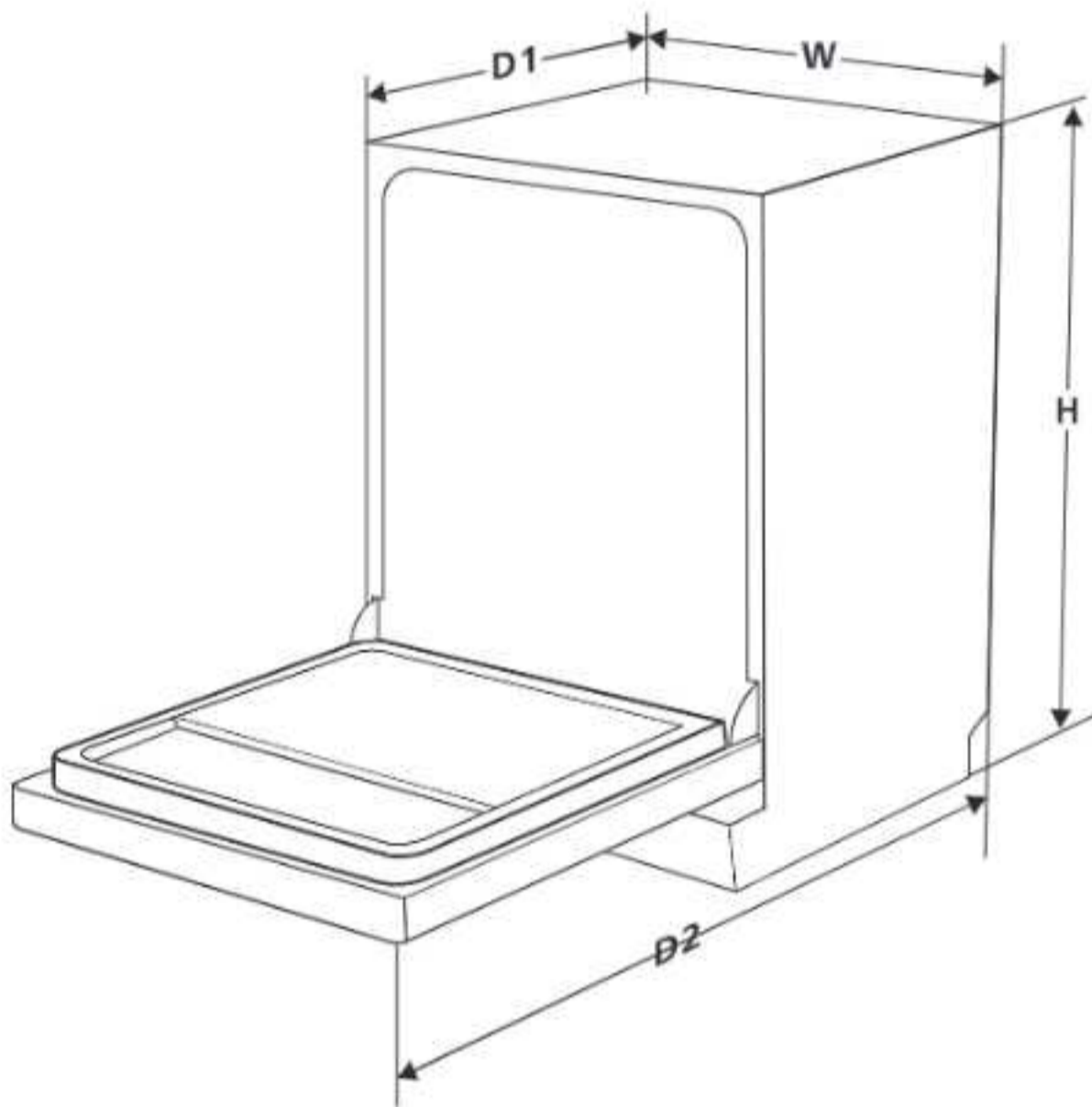
หากเกิดการดำเนินงานที่ผิดปกติ เครื่องล้างจานจะแสดงรหัสข้อผิดพลาด ตารางต่อไปนี้จะแสดงรหัสข้อผิดพลาดที่อาจเกิดขึ้นได้และสาเหตุของรหัสเหล่านั้น

รหัส	ความหมาย	สาเหตุที่เป็นไปได้
E1	ระยะเวลาน้ำเข้าเครื่องนานเกินไป	ยังไม่ได้เปิดก๊อกน้ำ, ทางน้ำเข้าถูกปิดกั้น หรือแรงดันน้ำต่ำเกินไป
E3	อุณหภูมิไม่ถึงระดับที่กำหนด	ตัวทำความร้อนหรือขดลวด ทำงานผิดปกติ
E4	น้ำล้น	ชิ้นส่วนบางอย่างของเครื่องล้างจานเกิดการรั่วซึม
L4	มอเตอร์ขัดข้อง	มอเตอร์ทำงานผิดปกติ
C4	ปั๊มระบายน้ำขัดข้อง	ปั๊มระบายน้ำทำงานผิดปกติ
Ec	ระบบควบคุมการล้างขัดข้อง	แผงวงจรควบคุม หรือมอเตอร์ทำงานผิดปกติ

คำเตือน

- หากเกิดน้ำล้น ให้ปิดวาล์วน้ำหลักก่อนที่จะเรียกช่างซ่อมบำรุง
- หากมีน้ำค้างอยู่ในถาดรองพื้นเนื่องจากน้ำเต็มเกินหรือการรั่วซึมเล็กน้อย ควรนำน้ำออกให้หมดก่อนที่จะเริ่มใช้งานเครื่องล้างจานใหม่
- หากรหัสข้อผิดพลาดที่ปรากฏไม่สามารถแก้ไขได้ โปรดติดต่อขอความช่วยเหลือจากช่างผู้เชี่ยวชาญ

11 ข้อมูลทางเทคนิค



สูง (H)	845 มม.
กว้าง (W)	598 มม.
ลึก (D1)	600 มม. (เมื่อประตูปิด)
ลึก (D2)	1175 มม. (เมื่อเปิดประตู)

ข้อมูลทางเทคนิค

รายการข้อมูลของเครื่องล้างจานสำหรับใช้ในบ้าน ตามข้อกำหนดของสหภาพยุโรป (EU Directive) 1016/2010 และ 1059/2010

หัวข้อรายละเอียด	ข้อมูล
ผู้ผลิต	HAFELE
รุ่น / รายละเอียด	495.06.537
จำนวนชุดอาหารมาตรฐาน	16 ชุดจาน
ระดับประสิทธิภาพพลังงาน ①	A+++
ปริมาณการใช้พลังงานต่อปี ②	286 กิโลวัตต์-ชั่วโมง
การใช้พลังงานของรอบการล้างมาตรฐาน	1.010 กิโลวัตต์-ชั่วโมง
การใช้ไฟฟ้าขณะปิดเครื่อง	0.45 วัตต์
การใช้ไฟฟ้าขณะเปิดเครื่องทิ้งไว้	0.49 วัตต์
ปริมาณการใช้น้ำต่อปี ③	2800 liter
ระดับประสิทธิภาพการอบแห้ง ④	A
รอบการล้างมาตรฐาน ⑤	โหมดประหยัด 55 องศาเซลเซียส
ระยะเวลาของรอบการล้างมาตรฐาน	220 นาที
ระดับเสียง	47 เดซิเบล
รูปแบบการติดตั้ง	แบบติดตั้งอิสระ
สามารถติดตั้งแบบบิลต์อินได้หรือไม่	สามารถติดตั้งได้
กำลังไฟฟ้าที่ใช้	1,828 - 2,158 วัตต์
แรงดันไฟฟ้า / ความถี่ที่กำหนด	220 - 240V / 50 เฮิรตซ์
แรงดันน้ำ	0.04 - 1.0 เมกะปาสคาล = 0.4-10 บาร์

หมายเหตุ:

1. A+++ (ประสิทธิภาพสูงสุด) ถึง D (ประสิทธิภาพต่ำสุด)
2. ปริมาณการใช้พลังงานอ้างอิงจากรอบการล้างมาตรฐาน 280 รอบ โดยใช้น้ำเย็นและรวมถึงการใช้พลังงานในโหมดประหยัดพลังงาน ทั้งนี้ ปริมาณการใช้พลังงานจริงจะขึ้นอยู่กับลักษณะการใช้งานเครื่อง
3. ปริมาณการใช้น้ำอ้างอิงจากรอบการล้างมาตรฐาน 280 รอบ ทั้งนี้ ปริมาณการใช้น้ำจริงจะขึ้นอยู่กับลักษณะการใช้งานเครื่อง
4. A (ประสิทธิภาพสูงสุด) ถึง G (ประสิทธิภาพต่ำสุด)
5. โปรแกรมนี้เหมาะสำหรับการล้างภาชนะที่มีคราบสกปรกปกติ และเป็นโปรแกรมที่มีประสิทธิภาพสูงสุดในด้านการใช้พลังงานและน้ำรวมกันสำหรับภาชนะประเภทดังกล่าว

หนังสือแจ้งผลการทดสอบหรือพิสูจน์สินค้าหรืออุปกรณ์ที่มีรังสี UVC

สำเนาฉบับ



ที่ นร ๐๓๐๓/ ๑๖๗๘๓

สำนักงานคณะกรรมการคุ้มครองผู้บริโภค
ศูนย์ราชการเฉลิมพระเกียรติ ๘๐ พรรษา
อาคารรัฐประศาสนภักดี ชั้น ๕ ถนนแจ้งวัฒนะ
แขวงทุ่งสองห้อง เขตหลักสี่ กรุงเทพฯ ๑๐๒๑๐

๑ สิงหาคม ๒๕๖๘

เรื่อง แจ้งผลการทดสอบหรือพิสูจน์สินค้าหรืออุปกรณ์ที่มีรังสี UVC

เรียน กรรมการผู้มีอำนาจลงนามผูกพันบริษัท เฮเฟล่ (ประเทศไทย) จำกัด

อ้างถึง หนังสือบริษัท เฮเฟล่ (ประเทศไทย) จำกัด ฉบับลงวันที่ ๒๔ มีนาคม ๒๕๖๘

ตามหนังสือที่อ้างถึง ท่านยื่นความประสงค์ขอดำเนินการทดสอบหรือพิสูจน์สินค้าอุปกรณ์ที่มีรังสี UVC เครื่องล้างจานแบบตั้งโต๊ะ ยี่ห้อ HAFELE รุ่น 495.06.535 และเครื่องล้างจานแบบตั้งพื้น ยี่ห้อ HAFELE รุ่น 495.06.537 ต่อสำนักงานคณะกรรมการคุ้มครองผู้บริโภคตามคำสั่งคณะกรรมการว่าด้วยความปลอดภัยของสินค้าและบริการ ที่ ๕/๒๕๖๓ ลงวันที่ ๖ พฤศจิกายน ๒๕๖๓ เรื่อง ห้ามขายสินค้าหรืออุปกรณ์ที่มีรังสี UVC เป็นการชั่วคราว ความละเอียดแจ้งอยู่แล้ว นั้น

สำนักงานคณะกรรมการคุ้มครองผู้บริโภคขอเรียนว่า คณะกรรมการว่าด้วยความปลอดภัยของสินค้าและบริการ ในการประชุมครั้งที่ ๗/๒๕๖๘ เมื่อวันที่ ๓๐ กรกฎาคม ๒๕๖๘ ได้พิจารณาผลการทดสอบหรือพิสูจน์สินค้าเครื่องล้างจานแบบตั้งโต๊ะ ยี่ห้อ HAFELE รุ่น 495.06.535 และเครื่องล้างจานแบบตั้งพื้น ยี่ห้อ HAFELE รุ่น 495.06.537 จากสถาบันไฟฟ้าและอิเล็กทรอนิกส์ แล้ว ผลปรากฏว่า สินค้าดังกล่าวผ่านเกณฑ์การทดสอบขีดจำกัดอันตรายเนื่องจากการเปิดรับแสงที่เกิดจากตาและผิวหนังอันเนื่องมาจากรังสีอัลตราไวโอเล็ต จึงไม่เป็นสินค้าที่เป็นอันตราย จึงมีมติให้ออกคำสั่งแก้ไขคำสั่งคณะกรรมการว่าด้วยความปลอดภัยของสินค้าและบริการ ที่ ๕/๒๕๖๓ ลงวันที่ ๖ พฤศจิกายน ๒๕๖๓ เรื่อง ห้ามขายสินค้าหรืออุปกรณ์ที่มีรังสี UVC เป็นการชั่วคราว เป็นการเฉพาะราย โดยจะประกาศในราชกิจจานุเบกษาต่อไป ทั้งนี้ ให้ผู้ประกอบการจัดทำฉลากสินค้าให้เป็นไปตามกฎหมายอย่างเคร่งครัด

จึงเรียนมาเพื่อโปรดทราบ

ขอแสดงความนับถือ

(นายอนุพงษ์ เจริญเวช)

ผู้อำนวยการระดับต้น รักษาราชการแทน

ผู้อำนวยการกองคุ้มครองผู้บริโภค ๒ ปฏิบัติราชการแทน

เลขาธิการคณะกรรมการคุ้มครองผู้บริโภค

กองคุ้มครองผู้บริโภค ๒ (รัตนราชา)

โทรศัพท์ ๐ ๒๑๔๑ ๓๔๕๐

โทรสาร ๐ ๒๑๔๓ ๘๗๖๘

..... ผอ.ฝ่าย ๕ / ส.ค. ๕๙
..... ๒ / ส.จ. ๕๙
..... ๕ / ส.จ. ๕๙
..... วันที่ ๐๕ / ๐๘ / ๒๕๖๘
..... พิมพ์/ทาน.....

ลงทะเบียนรับประกันสินค้าออนไลน์

Online Warranty Registration
ลงทะเบียนรับประกันสินค้าออนไลน์



ง่ายกว่า รวดเร็วกว่า
สินค้ากลุ่ม Home Appliances
ระยะเวลาการรับประกัน เริ่มนับจากวันที่ออกใบกำกับสินค้า

ติดต่อฝ่ายบริการหลังการขาย



Contact after sales service
Please scan the QR code.

ติดต่อบริการหลังการขาย
กรุณาสแกนคิวอาร์โค้ด