

LIVING

M A D E E A S Y



HOME APPLIANCES PROJECT RANGE

HÄFELE



WHEN
FUNCTION
MEETS
STYLE



CONTENTS

สารบัญ

06
Oven

เตาอบ



36
Microwave

ไมโครเวฟ



50
Induction Hob

เตาอินดักชั่น



58
Ceramic Hob

เตาไฟฟ้ากระจกเซรามิก





61
Electric Hob

เตาหัวเพลทไฟฟ้า



110
Refrigerator

ตู้เย็น



63
Gas Hob

เตาแก๊ส



124
Dishwasher

เครื่องล้างจาน



81
Table Top Gas Hob

เตาแก๊สแบบตั้งพื้น



142
Sink

อ่างล้างจาน



90
Cooker Hood

เครื่องดูดควัน



166
Faucet

ก๊อกน้ำ

Built-In Ovens

Häfele range of built-in electric and combi microwave ovens offers you a host of CONTEMPORARY COOKING OPTIONS; making your cooking experience recreational and fun!

Grilling, baking, steaming or heating are only a few among the host of the cooking functions available in our range of built-in ovens. Microwave cooking with Häfele range of combi ovens is now not only quick and healthy, with its new, improved technology it's now also more precise because electronically regulated. With our models of combi ovens, you can now enjoy the utility of grilling and convection cooking with the same appliance!

The range of electric ovens comes in the combination of independent cooking functions to choose from; this smart range now allows you to save your cooking settings for repeated cycles. Made of high-grade stainless steel, these ovens are highly durable and look elegant with a classy, futuristic look, adding to your kitchen too!

เตาอบติดตั้งแบบฝัง

กลุ่มผลิตภัณฑ์เตาอบไฟฟ้าและไมโครเวฟฟังก์ชันผสมผสานติดตั้งแบบฝังของเฮเฟล่ มีตัวเลือกการทำอาหารที่ตรงกับความต้องการ ช่วยให้ประสบการณ์ในการทำอาหารของคุณเป็นเรื่องง่ายและสนุกสนาน!

นอกจากฟังก์ชันพื้นฐาน อย่าง อบ นึ่งหรืออุ่น เตาอบเฮเฟล่เพียงพร้อมด้วยฟังก์ชันพิเศษอื่นๆ ที่ช่วยให้การประกอบอาหารรวดเร็วขึ้นด้วยเทคโนโลยีใหม่ และระบบควบคุมแบบอิเล็กทรอนิกส์เพิ่มความสะดวกสบายในการทำอาหารมากยิ่งขึ้น

เตาอบไฟฟ้านี้มีทั้งฟังก์ชันการทำงานรวม และฟังก์ชันการทำอาหารแยกอิสระให้เลือกใช้งาน มีระบบบันทึกการตั้งค่าปรุงอาหารไว้เพื่อให้ปรุงอาหารจานเดียวกันในครั้งถัดไปได้เหมือนเดิมโดยไม่เสียเวลาตั้งค่าใหม่ผลิตด้วยสแตนเลสคุณภาพสูง ทนทาน สวยงาม ทันสมัย ยกกระดับให้ห้องครัวของคุณ!



A CLASSY LOOK FOR YOUR KITCHEN





ART OF TECHNOLOGY

DESIGN THE FUTURE WITH GERMAN INNOVATION



“IMAGINATION IS MORE IMPORTANT THAN KNOWLEDGE.
KNOWLEDGE IS LIMITED. IMAGINATION ENCIRCLES THE WORLD.”

-ALBERT EINSTEIN-



OVEN AND MICROWAVE FUNCTIONS

ฟังก์ชันเตาอบและไมโครเวฟ



Top and bottom heat + fan

ตัวทำความร้อนด้านบน และด้านล่าง + พัดลมกระจายความร้อน



Grill

การย่างแบบเต็มพื้นที่



Top heat + grill (Supergrill)

ตัวทำความร้อนด้านบน + การย่างแบบเต็มพื้นที่ (ย่างแบบรวดเร็ว)



Fan + grill (Turbogrill)

พัดลมกระจายความร้อน + การย่างแบบเต็มพื้นที่ (ย่างแบบเทอร์โบ)



Defrosting/fan only

การละลายน้ำแข็ง/พัดลม



Bottom heat

ตัวทำความร้อนด้านล่าง



Rapid heating

การอุ่นเตา



Slow cooker (low heat)

การเคี่ยวเป็นเวลานาน (ความร้อนต่ำ)



Hot air + bottom heat (pizza)

ลมร้อนแบบเต็มพื้นที่ + ตัวทำความร้อนด้านล่าง (พิซซ่า)



Hot air

ลมร้อนแบบเต็มพื้นที่



Bottom heat + grill

ตัวทำความร้อนด้านล่าง + การย่าง



Grill + top heat + rotisserie (Supergrill)

การย่าง + ตัวทำความร้อนด้านบน + ตัวหมุน (ย่างแบบรวดเร็ว)



Top heat + grill + fan

ตัวทำความร้อนด้านบน + การย่าง + พัดลมกระจายความร้อน



Top heat + bottom heat (conventional)

ตัวทำความร้อนด้านบน + ตัวทำความร้อนด้านล่าง (อบแบบปกติ)



Oven lamp

Open light without opening door

เปิดไฟเพื่อดูความคืบหน้าของการปรุงอาหารโดยไม่ต้องเปิดเตาอบ



Multi wave system

ระบบ Multi Wave ให้ความร้อนอย่างสม่ำเสมอ



Combi grill

ฟังก์ชันร่วมระหว่างการย่างและคลื่นไมโครเวฟ



Auto

Auto program

โปรแกรมสำเร็จรูปอัตโนมัติ



ECO

Top heat + bottom heat + fan (ECO)

ตัวทำความร้อนด้านบน + ตัวทำความร้อนด้านล่าง + พัดลมกระจายความร้อน (ประหยัดพลังงาน)



Cleaning

ทำความสะอาด



Pizza

พิซซ่า



Fermentation

ขบวนการหมัก



Air fryer

หม้อทอดไร้น้ำมัน

SMART FUNCTION



CONVECTION BAKING

การอบมาตรฐานพร้อมพัดลมกระจายความร้อน

ฟังก์ชันนี้เหมาะกับการ อบคุกกี้ อบผัก เนื้อ หรือปลา ให้มีความกรอบอร่อยยิ่งขึ้น ภายในช่องเตาอบสามารถกระจายลมร้อนได้อย่างสม่ำเสมอ

ฟังก์ชันนี้จะกระตุ้นให้ขดลวดนำความร้อนที่ตั้งอยู่ด้านบนและด้านล่างพร้อมทั้งพัดลมเปิดทำงาน เพื่อกระจายลมร้อนภายในเตาอบให้สม่ำเสมอและควบคุมความชื้นไปพร้อมๆ กัน ฟังก์ชันนี้เหมาะกับอาหารอบที่ใช้เวลานอบน้อยกว่าหนึ่งชั่วโมง เช่น บิสกิต คุกกี้ ขนมปังแผ่น เป็นต้น



This function is ideal for crispy cooking as baking cookies, roasting vegetables, meat or fish, which requires a perfect heat distribution in the oven cavity.

This function activates top and bottom heating elements with the fan which distributes the air evenly inside the oven cavity and controls the moisture. The function is ideal for baking items need to cook less than one hour such as biscuits, cookies, thin crust bread, etc.

การอบแบบคลาสสิก เป็นฟังก์ชันการอบแบบเดิมที่เหมาะกับการทำขนมปังแผ่นและวาฟเฟิล โดยความร้อนจะถูกส่งผ่านออกมาจากด้านล่าง จึงปรุงอาหารที่มีความนุ่มได้เป็นอย่างดี เหมาะกับอาหารที่ต้องใช้เวลาในการปรุง ด้านบนของอาหารจึงไม่โดนความร้อนโดยตรง เหมาะกับการปรุงอาหารที่ต้องตกแต่งด้านบนให้มีสีน้ำตาลอ่อน น่าทาน

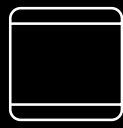


Classic Bake is a traditional baking function suitable for flatbread and waffles. Heat is generated only from the bottom, allowing a gentle cooking of delicate recipes and for those dishes that require slow cooking. There is no direct heating on the top of the food so it's perfect for items that require minimal surface browning.



CLASSIC BAKE

การอบแบบคลาสสิก



BAKE

การอบมาตรฐาน

ฟังก์ชันการอบนี้เป็นวิธีการอบแบบทั่วไป ซึ่งความร้อนจะมาจากขดลวดนำความร้อนที่ติดตั้งอยู่ที่ด้านบนและด้านล่างของเตาอบ จึงอบอาหารได้ชุ่มฉ่ำยิ่งขึ้น เหมาะกับการอบเค้กและมัฟฟิน การอบจะให้ผลดีที่สุดเมื่ออบอาหารเพียงถาดเดียวโดยการใส่ฟังก์ชันการทำงานนี้



The Bake function is for the traditional baking. Heating comes from the top and bottom elements of the oven. This gives a moisture baking result which is ideal for baking cakes and muffins. It is best to bake on only one shelf at a time using this function to ensure the best result.



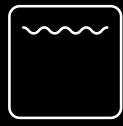
การอบด้วยการใช้พัดลมร้อนจะช่วยให้อาหารสุกทั่วถึง กรอบนอกนุ่มใน กลิ่นไม่ปนกัน หากเมื่อที่อาหารเหลือค้างคืน ฟังก์ชันนี้จะช่วยอุ่นอาหารที่เหลือจากเมื่อคืนได้อย่างรวดเร็ว อาหารจึงพร้อมเสิร์ฟขณะร้อนๆ

Hate leftovers? Here is a function, that will help you to quickly reheat the food which left over last night and should be served piping hot.



REHEATING

การอบลมร้อนและการอุ่นอาหาร



BASIC GRILLING

การย่างแบบธรรมดา

ฟังก์ชันนี้เหมาะกับการย่างไฟอ่อนๆ เช่น คอจเทจชีส เห็ด และผักที่ต้องปรุงด้วยไฟอ่อนๆ เช่น บร็อกโคลี แครอท มะเขือเทศ และพริกหวาน เป็นต้น

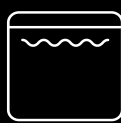


A function ideal for light grilling of e.g. cottage cheese, mushrooms or delicate vegetables like broccoli, carrots, tomatoes, bell peppers, etc.



ฟังก์ชันการย่างด้วยความร้อน 2 เท่านี้จะใช้ความร้อนระดับที่สูงมากจากบริเวณด้านในของขดลวดนำความร้อนที่ติดตั้งอยู่ด้านบน ฟังก์ชันนี้เหมาะกับการย่างเนื้อชิ้นใหญ่หรือเนื้อชิ้นใหญ่แบ่งครึ่งที่ต้องการให้สุกโดยใช้เวลาไม่นาน เหมาะกับการย่างมันฝรั่งให้กรอบ อย่างอกไก่ น่องไก่ สเต็ก และปลา

This double grill function delivers intense heat from the inner region of the top element when you need quickly to grill one or two portions. It's suitable for cooking crispy potatoes, chicken breast, chicken drumsticks, steak and fish.



DOUBLE GRILLING

การย่างด้วยความร้อน 2 เท่า



DOUBLE GRILL WITH FAN

การย่างด้วยความร้อน 2 เท่าพร้อมกับใช้พัดลม

ฟังก์ชันนี้เหมาะสำหรับปรุงและย่างอาหารโดยใช้ตะแกรงวางชั้นกันหลายชั้น ฟังก์ชันการทำงานนี้จะใช้พัดลมกระจายลมร้อนให้สม่ำเสมอทั่วทั้งเตาอบ อาหารที่ย่างจึงสุกเท่ากันและคงคุณค่าสารอาหารที่เป็นประโยชน์ต่อร่างกาย



This is ideal when you are cooking and grilling in multiple rack levels. The fan assisted function gives an even distribution of heat inside the cavity and ensures a complete and wholesome grilling result.

การย่างด้วยลมร้อนจะใช้พัดลมเสริมการทำงานเพื่อช่วยหมุนเวียนลมให้กระจายทั่วถึงภายในเตาอบพร้อมกับการทำงานของขดลวดความร้อนที่ใช้ย่างอาหาร ความร้อนระดับสูงและพลังงานที่กระจายออกมาจะทำให้อุณหภูมิมีความเหมาะสมกับการย่างอาหารให้กรอบนอกนุ่มใน



The convection grill has an additional fan to circulate hot air throughout the oven along with the grilling element. Intense heat and radiation provide an excellent environment for cooking large cuts of meats moistly inside and crispy outside.



CONVECTION GRILL

การย่างด้วยลมร้อน



DEFROST

การละลายน้ำแข็งจากอาหารแช่แข็ง

ฟังก์ชันนี้ช่วยลดเวลาที่ใช้ละลายน้ำแข็งออกจากอาหารแช่แข็ง ช่วยเตรียมอาหารให้พร้อมก่อนที่จะนำไปทอดกรอบ

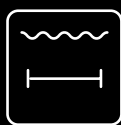


This function reduces the thawing time of your frozen food, getting it ready for deep frying and searing in your hot wok.

สำหรับย่างอาหารให้นุ่มฉ่ำ! ย่างเนื้อให้น่าทานด้วยฟังก์ชันย่างแบบพิเศษที่จะหมุนเนื้อพร้อมย่างให้สุก เหมาะกับการย่างเนื้อไก่และผักให้สุกนุ่มและชุ่มฉ่ำ

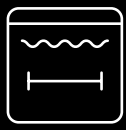


For moist and tender grilling!
Serve the perfect skewers using this special grill function with an added rotisserie to give the best grilling result to the tender grilled chicken and vegetables.



ROTISSERIE GRILL

การย่างแบบหมุน



DOUBLE GRILLING WITH ROTISSERIE

การย่างด้วยความร้อน 2 เท่าพร้อมการหมุน



This function is perfect for cooking crispy fish, chicken fillets, or meat outlets. The fan circulates the heat to maintain an all-over cooking.

ฟังก์ชันนี้เหมาะกับการย่างเนื้อปลาให้กรอบ ย่างเนื้อสันในไก่ เนื้อหั่นชิ้นใหญ่ พัดลมจะกระจายความร้อนอย่างสม่ำเสมอ อาหารจึงสุกทั่วถึง

What can a oven do for you?

You can cook, bake, roast, grill, defrost, and reheat leftovers. This makes the Häfele combi steam oven to be one of the most versatile appliances in the industry.

เตาอบไอน้ำทำอะไรได้บ้าง

เตาอบไอน้ำคอมบิของเฮเฟล่ ปรุงอาหารได้แทบทุกประเภท ไม่ว่าจะเป็นอบ ปิ้ง ย่าง นึ่ง ละลายน้ำแข็งจากอาหารแช่แข็ง และอุ่นอาหาร ด้วยคุณสมบัติดังกล่าว เตาอบนี้จึงเป็นหนึ่งในเครื่องใช้ไฟฟ้าที่เรียกได้ว่าอเนกประสงค์มากที่สุดในตลาดเตาอบ

Power saving, time saving

For busy homemakers in Thailand who like to cook many dishes simultaneously Häfele steam technology is projected to eliminate flavor transfer when two or more dishes are cooked together.

ประหยัดไฟ ประหยัดเวลา

สามารถปรุงอาหาร พร้อมกันได้ 2 เมนูขึ้นไป ช่วยประหยัดเวลา ในการประกอบอาหาร

Reheating of leftovers

Love to eat, but hate dry, tasteless leftovers? Steam is the solution. Häfele Steam oven reheats the leftovers of last night, restores the lost moisture in the food and revitalizes its taste. The food tastes much fresher compared to a usual reheating in an oven or a microwave.

อุ่นอาหาร

การนึ่งเป็นวิธีที่ช่วยให้อาหารกลับมามีสีสันน่ารับประทาน ควรรสชาติให้อร่อยเช่นเดิม สดใหม่กว่า เมื่อเทียบกับการอุ่นโดยไมโครเวฟ หรือเตาอบทั่วไป

Works well for delicate foods

Steaming works well for delicate foods such as scallops and croissants. Use steam to cook vegetables, fish, meats, and keep taste, vitamins, and freshness in the food.

ปรุงอาหารได้อย่างพิถีพิถัน

การนึ่งเหมาะอย่างยิ่งกับอาหารที่ต้องปรุงด้วยความพิถีพิถัน เช่น หอยเชลล์ และครัวซองต์ การนึ่งยังใช้ได้กับผัก ปลา เนื้อ และเพิ่มความชุ่มฉ่ำให้กับอาหารต่างๆ ได้เป็นอย่างดีอีกด้วย

Large capacity

Häfele steam oven comes with a super large capacity of 66 L in a compact size. This high capacity is achieved because the automatic water tank is placed outside the cavity differ from other models available in the market.

ความจุที่มากกว่า

เตาอบไอน้ำของเฮเฟล่ ติดตั้งแทงก์น้ำอัตโนมัติไว้ด้านนอกช่องเตาอบ มีความจุมากถึง 66 ลิตร มากกว่าเตาอบอื่นๆ



OVENS FOR THE GOURMET

For a heart-warming dinner full of delectable flavors, and sophisticating tastes, try your recipes with that “professional touch” in the all-new Häfele range of oven and microwave without worrying about the overdone or underdone dishes. The professionally designed ovens and microwave range are able to handle the most delicate batter, without burning it. Thanks to the iconic Smart Cook feature, now you can preset the temperature of the food. The Smart Cook device will tell you the temperature right at the center of the batter, meat or fish.

เตาอบ สำหรับผู้เชี่ยวชาญด้านอาหาร

สร้างความอบอุ่นใจและกลิ่นอายความอร่อยของอาหารมือเย็นด้วยเตาอบและไมโครเวฟติดตั้งแบบฝังใหม่ของเฮเฟล่ ที่ช่วยสร้าง “รสสัมผัสแห่งมืออาชีพ” ให้กับอาหารของคุณ ไม่ต้องกังวลว่าอาหารจะสุกๆดิบๆ หรือไหม้เกรียมจนไม่น่ารับประทาน ด้วยการออกแบบอย่างพิถีพิถัน พร้อมเทคโนโลยีที่เพิ่มความสะดวกสบายในการประกอบอาหารฟังก์ชันอัจฉริยะของเตาอบเฮเฟล่ สามารถตั้งค่าอุณหภูมิ และแสดงอุณหภูมิของอาหารที่กำลังปรุงอยู่



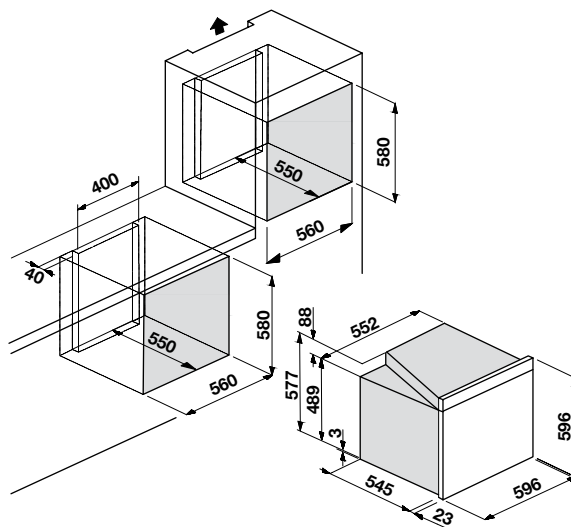
TOUCH PASSION

Imagine an intelligent device that pulses with life. Now envision a luminous glow on the handlebar, soft-touch door closure and an impressive range of present programmes. It's time to ignite your passion with a Steam Oven that inspires. Now imagine no more.

Flood your senses with a work of art.

BUILT-IN MULTIFUNCTION OVEN: SUPREMO SERIES

เตาอบระบบ Multifunction แบบติดตั้งฝัง: สุพรีมโม ซีรี่



VESUVIA

Cat. No. 534.61.422

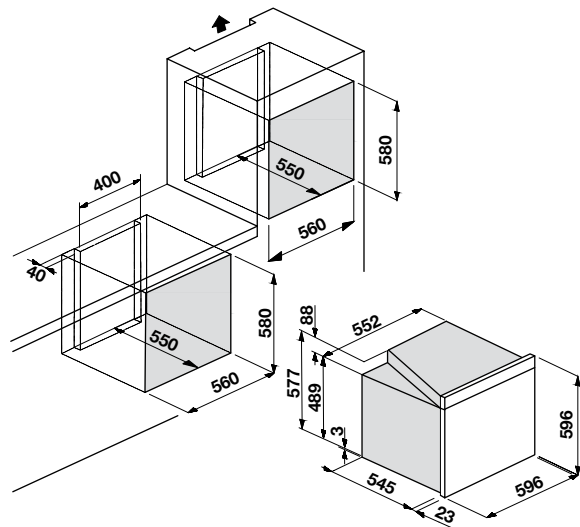
- ขนาดผลิตภัณฑ์ (ก x ล x ส): 595 x 568 x 596 มม.
- ขนาดติดตั้ง (ก x ล x ส): 560 x 550 x 580 มม.

- Material: Stainless steel/glass
- Colour: Black
- 11 Functions, Capacity: 65 liters
- Zefiro sanitization system
- Touch and knob control with HD display
- Soft-touch black handle and knobs
- Soft-closing and soft-opening door, removable
- 3-level glass door
- 2-side rack support
- Easy cleaning (Enamel)
- 2 Internal lights
- Telescopic guides 2 pairs
- Child safety lock
- 1 Shallow enamelled baking pan
- 1 Deep enamelled baking pan
- 1 Grill rack
- Supply without power cord
- Temperature range: 50–250 °C
- Electrical connection rating: 2,700 W
- Voltage: 220–240V, 50/60 Hz

- วัสดุ: สแตนเลสสตีล/กระจก
- สี: สีดำ
- เตาอบมัลติฟังก์ชัน 11 โปรแกรมปรุงอาหาร, ขนาดความจุ: 65 ลิตร
- ระบบฟอกอากาศ Zefiro
- ควบคุมการทำงานด้วยลูกบิดและระบบสัมผัสจอแสดงผล HD
- มือจับสีดำและลูกบิดเตาอบแบบผิวสัมผัสนุ่มนวลสีดำ
- ประตูเตา เปิด-ปิด แบบนุ่มนวล ประตูถอดได้
- กระจกเตาอบหนา 3 ชั้น
- ตะแกรงด้านข้าง 2 ชั้น
- ทำความสะอาดง่าย (เคลือบอีนาเมล)
- ไฟสว่างภายใน 2 ดวง
- รางเลื่อนเตาอบแบบเทเลสโคปิก 2 คู่
- ระบบล็อกหน้าจอก่อนเพื่อความปลอดภัยสำหรับเด็ก
- ถาดอบก้นลึกเคลือบอีนาเมล 1 ชั้น
- ถาดอบก้นตื้นเคลือบอีนาเมล 1 ชั้น
- ตะแกรงย่าง 1 ชั้น
- ตัวเครื่องมาพร้อมกับสายไฟเปลือย
- อุณหภูมิที่ใช้งาน: 50-250 องศาเซลเซียส
- พลังงานไฟฟ้ารวมที่ใช้: 2,700 วัตต์
- แรงดันไฟฟ้าที่ใช้งาน: 220-240 โวลต์, 50/60 เฮิรตซ์

BUILT-IN MULTIFUNCTION OVEN: SUPREMO SERIES

เตาอบระบบ Multifunction แบบติดตั้งฝัง: สุพรีมโม ซีรี่



STROMBOLI

Cat. No. 534.61.421

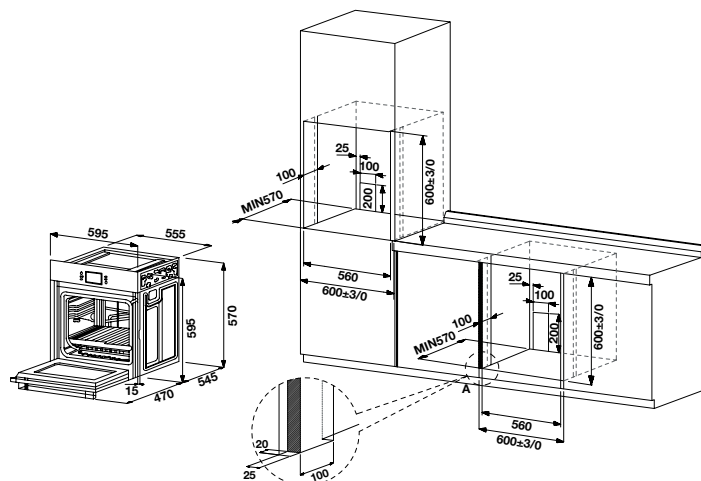
- Material: Stainless steel/glass
- Colour: Stainless steel/black
- 11 Functions, Capacity: 65 liters
- Zefiro sanitization system
- Touch and knob control with HD display
- Soft-touch black handle and knobs
- Soft-closing and soft-opening door, removable
- 3-level glass door
- 2-side rack support
- Easy cleaning (Enamel)
- 2 Internal lights
- Telescopic guides 2 pairs
- Child safety lock
- 1 Shallow enamelled baking pan
- 1 Deep enamelled baking pan
- 1 Grill rack
- Supply without power cord
- Temperature range: 50–250 °C
- Electrical connection rating: 2,700 W
- Voltage: 220–240V, 50/60 Hz

- ขนาดผลิตภัณฑ์ (ท x ล x ส): 595 x 568 x 596 มม.
- ขนาดติดตั้ง (ท x ล x ส): 560 x 550 x 580 มม.

- วัสดุ: สแตนเลสสตีล/กระจก
- สี: สีสแตนเลสสตีล/สีดำ
- เตาอบมัลติฟังก์ชัน 11 โปรแกรมปรุงอาหาร, ขนาดความจุ: 65 ลิตร
- ระบบฟอกอากาศ Zefiro
- ควบคุมการทำงานด้วยลูกบิดและระบบสัมผัสจอแสดงผล HD
- มือจับสีดำและลูกบิดเตาอบแบบผิวสัมผัสนุ่มนวลสีดำ
- ประตูเตา เปิด-ปิด แบบนุ่มนวล ประตูถอดได้
- กระจกเตาอบหนา 3 ชั้น
- ตะแกรงด้านข้าง 2 ชั้น
- ทำความสะอาดง่าย (เคลือบอีนาเมล)
- ไฟสว่างภายใน 2 ดวง
- รางเลื่อนเตาอบแบบเทเลสโคปิก 2 คู่
- ระบบล็อกหน้าจอลเพื่อความปลอดภัยสำหรับเด็ก
- ถาดอบก้นลึกเคลือบอีนาเมล 1 ชั้น
- ถาดอบก้นตื้นเคลือบอีนาเมล 1 ชั้น
- ตะแกรงย่าง 1 ชั้น
- ตัวเครื่องมาพร้อมสายไฟเปลือย
- อุณหภูมิที่ใช้งาน: 50-250 องศาเซลเซียส
- พลังงานไฟฟ้ารวมที่ใช้: 2,700 วัตต์
- แรงดันไฟฟ้าที่ใช้งาน: 220-240 โวลต์, 50/60 เฮิรตซ์

BUILT-IN MULTIFUNCTION OVEN: PLUS SERIES

เตาอบระบบ Multifunction แบบติดตั้งฝัง: พลัส ซีรี่



ARA

Cat. No. 539.00.081

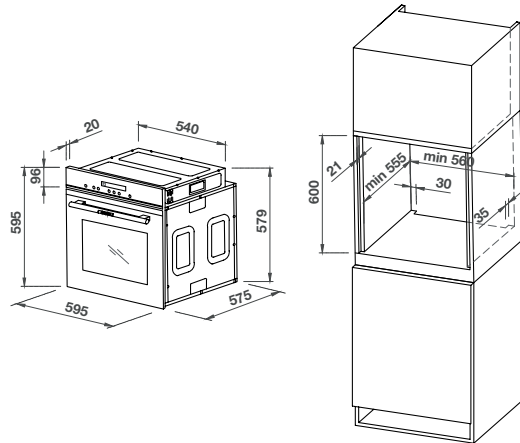
- Material: Dark inox stainless steel/glass
- 11 Functions, Capacity: 65 liters
- Touch control with TFT display
- Large viewing window
- Flat enamel oven interior
- 4-level glass doors
- 6-level fixed rack support
- Smoke ventilation system
- Electronic child lock
- Delay start time
- Black handle
- Steam cleaning function
- Temperature range: 30–250 °C
- 1 Deep enamelled baking pan
- 1 Rotisserie
- 1 Grill rack
- Supply with Thailand standard plug
- Electrical connection rating: 3,000 W
- Voltage: 230–240 V, 50/60 Hz

- ขนาดผลิตภัณฑ์ (ท x ล x ส): 595 x 570 x 595 มม.
- ขนาดติดตั้ง (ท x ล x ส): 560 x 570 x 600 มม. (ค่าน้อยสุด)

- วัสดุ: สแตนเลสสตีลสีดำ/กระจก
- เตาอบมัลติฟังก์ชัน 11 โปรแกรมปรุงอาหาร, ขนาดความจุ: 65 ลิตร
- ควบคุมการทำงานด้วยระบบสัมผัสพร้อมหน้าจอแสดงผล TFT
- มุมมองภายในเตาอบกว้าง เมื่อมองจากด้านนอก
- ผิวเคลือบอีนาเมลพิเศษภายใน
- กระจกเตาอบหนา 4 ชั้น
- รองรับระดับชั้นภายในเตาอบได้ถึง 6 ระดับ
- ระบบระบายควันแบบสมบูรณ์
- ระบบล็อกหน้าจอเพื่อความปลอดภัยสำหรับเด็ก
- ตั้งเวลาลงหน้าได้
- มือจับเตาอบสีดำ
- ฟังก์ชันการทำความสะอาดแบบไอน้ำ
- อุณหภูมิที่ใช้งาน: 30-250 องศาเซลเซียส
- ถาดอบกันลื่นเคลือบอีนาเมล 1 ชั้น
- ชุดแกนย่างแบบหมุน 1 ชั้น
- ตะแกรงย่าง 1 ชั้น
- ตัวเครื่องมาพร้อมกับปลั๊กไฟมาตรฐาน
- พลังงานไฟฟ้ารวมที่ใช้: 3,000 วัตต์
- แรงดันไฟฟ้าที่ใช้งาน: 230-240 โวลต์, 50/60 เฮิรตซ์

BUILT-IN MULTIFUNCTION OVEN: CUISINE IQ SERIES

เตาอบระบบ Multifunction แบบติดตั้งฝัง: คิวซีน ไอคิว ซีรี่



MERLINO

Cat. No. 533.07.001

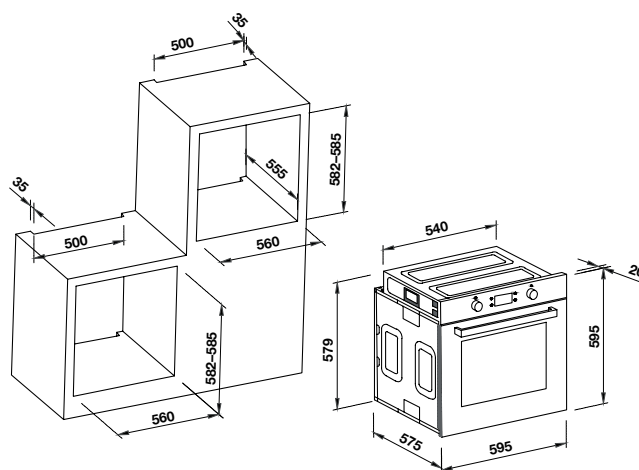
- ขนาดผลิตภัณฑ์ (ท x ล x ส): 595 x 575 x 595 มม.
- ขนาดติดตั้ง (ท x ล x ส): 560 x 555 x 600 มม. (ค่าน้อยสุด)

- Material: Stainless steel/full black glass
- 15 Functions, Capacity: 80 liters
- Touch control with LED display
- 3-level glass doors
- 2-side rack support
- Easy cleaning (Hydro cleaning)
- Stainless steel handle
- Safety lock
- LED programmable clock/timer
- Temperature range: 50–250 °C
- 1 Shallow enamelled baking pan
- 1 Deep enamelled baking pan
- 1 Grill rack
- Supply with power cord 1.2 m
- Electrical connection rating: 3,350 W
- Voltage: 220-240V, 50/60 Hz

- วัสดุ: สแตนเลสสตีล/กระจกสีดำเต็มบาน
- เตาอบมัลติฟังก์ชัน 15 โปรแกรมปรุงอาหาร, ขนาดความจุ: 80 ลิตร
- ควบคุมการทำงานด้วยระบบสัมผัสพร้อมหน้าจอแสดงผล LED
- กระจกเตาอบหนา 3 ชั้น
- ตะแกรงด้านข้าง 2 ชั้น
- ทำความสะอาดง่าย (ฟังก์ชันการทำความสะอาดด้วยไอน้ำ)
- มือจับเตาอบแบบสแตนเลสสตีล
- ระบบล็อกหน้าจอเพื่อความปลอดภัยสำหรับเด็ก
- ตั้งนาฬิกา/เวลาล่วงหน้าได้
- อุณหภูมิที่ใช้งาน: 50-250 องศาเซลเซียส
- ถาดอบก้นลึกเคลือบอีนาเมล 1 ชั้น
- ถาดอบก้นตื้นเคลือบอีนาเมล 1 ชั้น
- ตะแกรงย่าง 1 ชั้น
- ตัวเครื่องมาพร้อมกับสายไฟยาว 1.2 เมตร
- พลังงานไฟฟ้ารวมที่ใช้: 3,350 วัตต์
- แรงดันไฟฟ้าที่ใช้งาน: 220-240 โวลต์, 50/60 เฮิร์ตซ์

BUILT-IN MULTIFUNCTION OVEN: PLUS SERIES

เตาอบระบบ Multifunction แบบติดตั้งฝัง: พลาสติก ซีรี่



ROMAGNA

Cat. No. 533.07.011

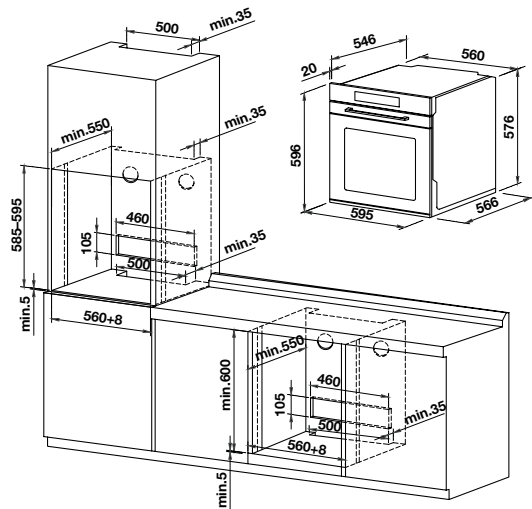
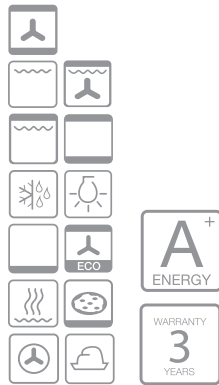
- Material: Stainless steel/black glass
- 11 Functions, Capacity: 80 liters
- Touch and knob control with LED display
- Fully glass door
- 3-level glass doors
- 2-side rack support, 5 levels
- Removable door
- Electronic child lock
- Smoke ventilation system
- Timer
- Stainless steel handle
- Temperature range: 50–250 °C
- 1 Shallow enamelled baking pan
- 1 Deep enamelled baking pan
- 1 Grill rack
- Electrical connection rating: 2,800 W
- Voltage: 220-240V, 50/60 Hz

- ขนาดผลิตภัณฑ์ (ท x ล x ส): 595 x 575 x 595 มม.
- ขนาดติดตั้ง (ท x ล x ส): 560 x 555 x 585 มม. (ค่าน้อยสุด)

- วัสดุ: สแตนเลสสตีล/กระจกสีดำ
- เตาอบมัลติฟังก์ชัน 11 โปรแกรมปรุงอาหาร, ขนาดความจุ: 80 ลิตร
- ควบคุมการทำงานด้วยระบบสัมผัสและลูกบิดพร้อมหน้าจอสถงผล LED
- กระจกทั้งบานภายในประตู
- กระจกเตาอบหนา 3 ชั้น
- รูานชั้นวางถาด 2 ข้าง 5 ระดับ
- ประตูถอดได้
- ระบบล็อกหน้าจอเพื่อความปลอดภัยสำหรับเด็ก
- ระบบระบายควันแบบสมบูรณ์
- ตั้งเวลาล่วงหน้าได้
- มือจับเตาอบแบบสแตนเลสสตีล
- อุณหภูมิที่ใช้งาน: 50-250 องศาเซลเซียส
- ถาดอบก้นลึกเคลือบอีนาเมล 1 ชั้น
- ถาดอบก้นตื้นเคลือบอีนาเมล 1 ชั้น
- ตะแกรงย่าง 1 ชั้น
- พลังงานไฟฟ้ารวมที่ใช้: 2,800 วัตต์
- แรงดันไฟฟ้าที่ใช้งาน: 220-240 โวลต์, 50/60 เฮิรตซ์

BUILT-IN MULTIFUNCTION OVEN: PLUS SERIES

เตาอบระบบ Multifunction ติดตั้งแบบฝัง: พลัส ซีรี่



ETERNAL

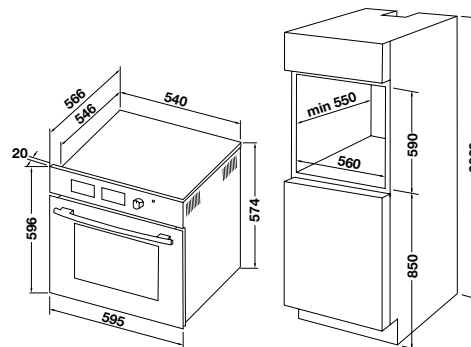
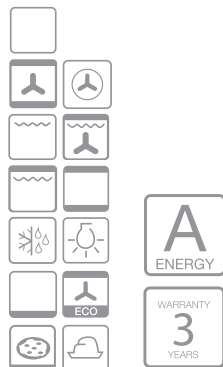
Cat. No. 538.01.421

- Material: Stainless steel/glass
- Colour: Black
- 13 Functions, Capacity: 72 liters
- Slider touch control with LED display
- Soft-closing and soft-opening door
- 3-level glass door
- 2-side rack support
- Easy cleaning (Enamel)
- 2 Internal lights
- Electronic child lock
- Temperature range: 30–250 °C
- 1 Deep enamelled baking pan
- 1 Grill rack
- Electrical connection rating: 2,900 W
- Voltage: 220–240V, 50/60 Hz

- ขนาดผลิตภัณฑ์ (ท x ล x ส): 595 x 566 x 596 มม.
- ขนาดติดตั้ง (ท x ล x ส): 560 x 550 x 600 มม.
- วัสดุ: สแตนเลสสตีล/กระจก
- สี: สีดำ
- เตาอบมัลติฟังก์ชัน 13 โปรแกรมปรุงอาหาร, ขนาดความจุ: 72 ลิตร
- ควบคุมการทำงานด้วยระบบสัมผัสพร้อมหน้าจอแสดงผล LED
- ประตูเตา เปิด-ปิด แบบนุ่มนวล
- กระจกเตาอบหนา 3 ชั้น
- ตะแกรงด้านข้าง 2 ชั้น
- ทำความสะอาดง่าย (เคลือบอีนาเมล)
- ไฟสว่างภายใน 2 ดวง
- ระบบล็อกหน้าจอเพื่อความปลอดภัยสำหรับเด็ก
- อุณหภูมิที่ใช้งาน: 30-250 องศาเซลเซียส
- ถาดอบกันด้นเคลือบอีนาเมล 1 ชั้น
- ตะแกรงย่าง 1 ชั้น
- พลังงานไฟฟ้ารวมที่ใช้: 2,900 วัตต์
- แรงดันไฟฟ้าที่ใช้งาน: 220-240 โวลต์, 50/60 เฮิรตซ์

BUILT-IN MULTIFUNCTION OVEN: PLUS SERIES

เตาอบระบบ MULTIFUNCTION แบบติดตั้งฝัง: พลัส ซีรี่



OLYMPUS

Cat. No. 539.00.084

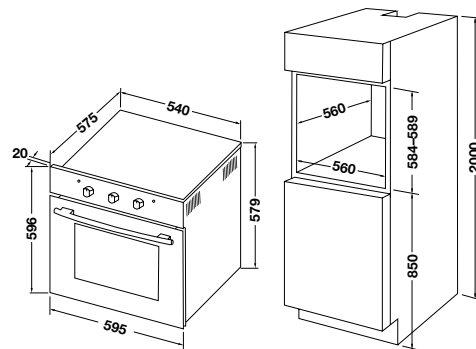
- Material: Stainless steel/full black glass
- 13 Functions incl. Air frying, Capacity: 80 liters
- Touch and knob control with LED
- 3-level glass door
- 2 internal lights
- Telescopic guides
- Easy cleaning (Hydro cleaning)
- Cooling system
- Catalytic self-cleaning function
- Safety lock
- LED programmable clock/timer
- Temperature range: 30–250 °C
- Stainless steel handle
- 1 Air fryer basket
- 1 Deep enamelled baking pan
- 1 Grill rack
- Electrical connection rating: 3,200 W
- Voltage: 220–240 V, 50/60 Hz

- ขนาดผลิตภัณฑ์ (ก x ล x ส): 595 x 566 x 596 มม.
- ขนาดติดตั้ง (ก x ล x ส): 560 x 550 x 590 มม.

- วัสดุ: สแตนเลสสตีล/กระจกสีดำเต็มบาน
- เตาอบ 13 โปรแกรมปรุงอาหารและทอดทอดไร้น้ำมัน, ขนาดความจุ: 80 ลิตร
- ควบคุมการทำงานด้วยระบบสัมผัสและลูกบิดพร้อมหน้าจอแสดงผล LED
- กระจกเตาอบหนา 3 ชั้น
- ไฟสว่างภายใน 2 ดวง
- รางเลื่อนเตาอบแบบเทเลสโคปิค
- ทำความสะอาดง่าย (ฟังก์ชันการทำความสะอาดด้วยไอน้ำ)
- ระบบระบายความร้อนแบบสมบูร์น
- แผ่นดูดซับไขมันในเตาอบ
- ระบบล็อกหน้าจอเพื่อความปลอดภัยสำหรับเด็ก
- ตั้งนาฬิกา/เวลาล่วงหน้าได้
- อุณหภูมิที่ใช้งาน: 30-250 องศาเซลเซียส
- มือจับเตาอบแบบสแตนเลสสตีล
- ตะแกรงสำหรับทอดไร้ไขมัน 1 ชั้น
- ถาดอบกันลื่นเคลือบอีนาเมล 1 ชั้น
- ตะแกรงย่าง 1 ชั้น
- พลังงานไฟฟ้ารวมที่ใช้: 3,200 วัตต์
- แรงดันไฟฟ้าที่ใช้งาน: 220-240 โวลต์, 50/60 เฮิร์ตซ์

BUILT-IN MULTIFUNCTION OVEN: STANDARD SERIES

เตาอบระบบ Multifunction ติดตั้งแบบฝัง: สแตนดาร์ด ซีรี่



POLLUX

Cat. No. 539.00.082

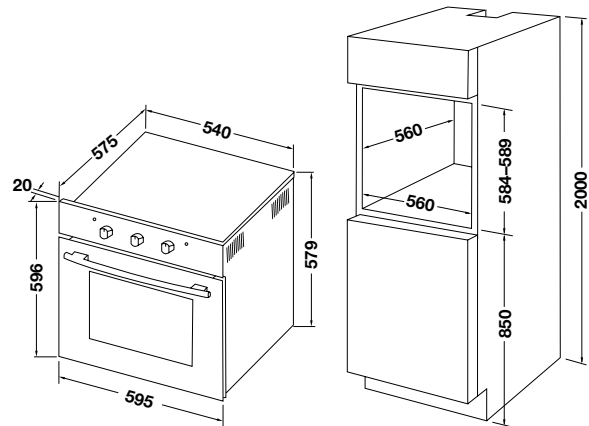
- Material: Stainless steel/black tempered glass
- 6 Functions incl. Air frying, Capacity: 80 liters
- Mechanical knob control
- 120 min timer
- 3-level glass door
- Temperature range: 50–250 °C
- Aluminium handle
- 1 Shallow enamelled baking pan
- 1 Grill rack
- 1 Air fryer basket
- Electrical connection rating: 3,250 W
- Voltage: 220–240 V, 50 Hz

- ขนาดผลิตภัณฑ์ (ก x ล x ส): 595 x 575 x 596 มม.
- ขนาดติดตั้ง (ก x ล x ส): 560 x 560 x 584-589 มม.

- วัสดุ: สแตนเลสสตีล/กระจกนิรภัยสีดำ
- เตาอบ 6 โปรแกรมปรุงอาหารและโหมดทอดไร้น้ำมัน, ขนาดความจุ: 80 ลิตร
- ควบคุมการทำงานด้วยลูกบิด
- ตั้งเวลา 120 นาที
- กระจกเตาอบหนา 3 ชั้น
- อุณหภูมิที่ใช้งาน: 50-250 องศาเซลเซียส
- มีอจับเตาอบแบบอะลูมิเนียม
- ถาดอบก้นตื้นเคลือบอีนาเมล 1 ชั้น
- ตะแกรงย่าง 1 ชั้น
- ตะกร้าทอดไร้น้ำมัน 1 ชั้น
- พลังงานไฟฟ้ารวมที่ใช้: 3,250 วัตต์
- แรงดันไฟฟ้าที่ใช้งาน: 220-240 โวลต์, 50 เฮิรตซ์

BUILT-IN MULTIFUNCTION OVEN: STANDARD SERIES

เตาอบระบบ Multifunction ติดตั้งแบบฝัง: สแตนดาร์ด ซีรี่



CASTOR

Cat. No. 539.00.083

- Material: Stainless steel/tempered glass
- 6 Functions incl. Air frying, Capacity: 80 liters
- Mechanical knob control
- 120 min timer
- 3-level glass door
- Temperature range: 50–250 °C
- Aluminum handle
- 1 Shallow enamelled baking pan
- 1 Grill rack
- 1 Rotisserie
- 1 Air fryer basket
- Electrical connection rating: 3,250 W
- Voltage: 220–240 V, 50/60 Hz

- ขนาดผลิตภัณฑ์ (ก x ล x ส): 595 x 575 x 596 มม.
- ขนาดติดตั้ง (ก x ล x ส): 560 x 560 x 584-589 มม.

- วัสดุ: สแตนเลสสตีล/กระจก tempered
- เตาอบ 6 โปรแกรมปรุงอาหารและหมักทอดไร้น้ำมัน, ขนาดความจุ: 80 ลิตร
- ควบคุมการทำงานด้วยลูกบิด
- ตั้งเวลา 120 นาที
- กระจกเตาอบหนา 3 ชั้น
- อุณหภูมิที่ใช้งาน: 50-250 องศาเซลเซียส
- มือจับเตาอบแบบอะลูมิเนียม
- ถาดอบก้นตื้นเคลือบอีนาเมล 1 ชั้น
- ตะแกรงย่าง 1 ชั้น
- ชุดแกนย่างแบบหมุน 1 ชั้น
- ตะกร้าทอดไร้น้ำมัน 1 ชั้น
- พลังงานไฟฟ้ารวมที่ใช้: 3,250 วัตต์
- แรงดันไฟฟ้าที่ใช้งาน: 220-240 โวลต์, 50/60 เฮิรตซ์

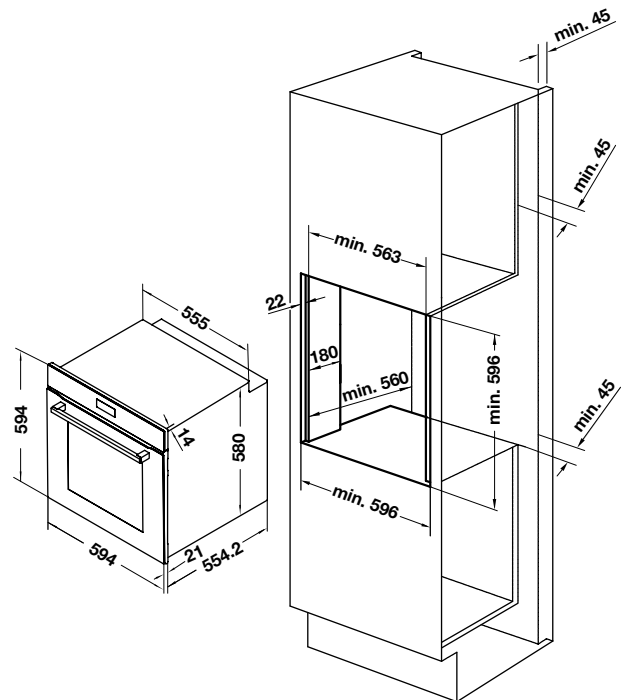
BUILT-IN MULTIFUNCTION OVEN: SENSE SERIES

เตาอบระบบ MULTIFUNCTION แบบติดตั้งฝัง: เซนส์ ซีรี่



PANDORA

Cat. No. 539.00.085



- ขนาดผลิตภัณฑ์ (ท x ล x ส): 594 x 554.2 x 594 มม.
- ขนาดติดตั้ง (ท x ล x ส): 596 x 560 x 596 มม. (ค่าน้อยสุด)

- Material: Stainless steel
- Colour: Black matt
- 15 Functions, Capacity: 81 liters
- Touch control with LED display
- Oven halogen lamp (25 W)
- 3-level glass door
- 2-side rack support
- Telescopic guides 1 pair
- Child safety lock
- Airfry Function
- Hydro cleaning
- Aluminum alloy handle
- Soft-closing
- Clock/timer
- 1 Shallow enamelled baking pan
- 1 Airfry basket
- 1 Rotisserie
- 1 Temperature meat prob
- 1 Grill rack
- Temperature range: 40–250 °C
- Electrical connection rating: 2,900–3,400 W
- Voltage: 220–240V, 50/60 Hz

- วัสดุ: สแตนเลสสตีล
- สี: สีดำด้าน
- เตาอบมัลติฟังก์ชัน 15 โปรแกรมปรุงอาหาร, ขนาดความจุ: 81 ลิตร
- ควบคุมการทำงานด้วยระบบสัมผัสพร้อมหน้าจอแสดงผล LED
- หลอดไฟฮาโลเจนส่องสว่างภายในเตาอบ (25 วัตต์)
- กระจกเตาอบหนา 3 ชั้น
- ตะแกรงด้านข้าง 2 ชั้น
- รางเลื่อนเตาอบแบบเทเลสโคปิก 1 คู่
- ระบบล็อกหน้าจอเพื่อความปลอดภัยสำหรับเด็ก
- ฟังก์ชันทอดไร้น้ำมัน
- ฟังก์ชันการทำความสะอาดด้วยไอน้ำ
- มือจับเตาอบแบบอลูมิเนียม
- ประตูเตา ปิด แบบนุ่มนวล
- ตั้งนาฬิกา/เวลาล่วงหน้าได้
- ถาดอบกันลื่นเคลือบอีนาเมล 1 ชั้น
- ตะแกรงทอดไร้น้ำมัน 1 ชั้น
- ชุดแกนย่างแบบหมุน 1 ชั้น
- แกนวัดอุณหภูมิชิ้นเนื้อ 1 ชั้น
- ตะแกรงย่าง 1 ชั้น
- อุณหภูมิที่ใช้งาน: 40-250 องศาเซลเซียส
- พลังงานไฟฟ้ารวมที่ใช้: 2,900-3,400 วัตต์
- แรงดันไฟฟ้าที่ใช้งาน: 220-240 โวลต์, 50/60 เฮิรตซ์



“ALL MY LOVE
IS BELONG TO
HÄFELE.”



Integrates beautifully into any kitchen

Häfele built-in combi microwaves are designed to complement other baking appliances from its range. With its built-in design and space-saving drop-down door, this microwave integrates easily into almost any kitchen.

ผสานเข้ากับห้องครัวได้อย่างลงตัว

ไมโครเวฟฟังก์ชันผสมผสานแบบบิวท์อินของเฮเฟล่ ถูกออกแบบมาเพื่อตอบสนองโจทย์การใช้งานแบบครบครัน ด้วยดีไซน์การติดตั้งแบบฝังที่มาพร้อมประตูแบบดึงลงช่วยประหยัดพื้นที่และเข้ากับทุกห้องครัวย่างลงตัว

Power saving, time saving

From high heating to delicate melting or thawing, this appliance can handle all with precision. In Häfele's convection microwave oven, the food cooks in a fraction of the time compared to a regular oven. Some regular ovens can take about twenty minutes to cook meat per pound. The same meat can be cooked in about half the time.

ประหยัดไฟ ประหยัดเวลา

ไม่ว่าจะเป็นการละลายน้ำแข็ง หรือการใช้ความร้อนสูงในการประกอบอาหาร เตาอบไมโครเวฟลมร้อนของเฮเฟิลก็สามารถทำงานได้อย่างแม่นยำ และใช้เวลาน้อยกว่าเตาอบไมโครเวฟรุ่นเดิม

Convection microwave ovens cook a wide variety of food

When using an old-fashioned microwave you are limited to cook certain things. Trying to make anything more complex is almost impossible. Häfele's combi microwave oven allows you to cook full meals including dessert. Vegetables are cooked faster so that it stays crisp. You can have a crust on your entree without frying. Desserts like cookies are baked quickly and evenly.

เตาอบไมโครเวฟแบบอบลมร้อนปรุงอาหารได้หลากหลาย

เตาอบไมโครเวฟคอมบิของเฮเฟิล (Combi microwave oven) สามารถประกอบอาหารได้หลากหลายทั้งคาวและหวาน ทำให้ผักสุกไวและคงความกรอบ สามารถทำอาหารให้กรอบได้ โดยไม่ต้องทอดด้วยน้ำมัน

Maximum flexibility

Häfele gives maximum flexibility making you choose the power of microwave, the level of grilling, the temperature and the timing at once... and all this with your fingertips.

Häfele combi microwaves come with a preset cooking menu that helps you to cook your food just with a touch of your finger.

ใช้งานได้คล่องตัวอย่างใจต้องการ

สะดวกสบายด้วยระดับไฟที่ตอบโจทย์ทุกการใช้งานปรับระดับอุณหภูมิ เวลา และรูปแบบการประกอบอาหารได้เพียงปลายนิ้วสัมผัส

Kitchen space saver

This kind of microwave oven is perfect for those with limited space. Many people who live in apartments do not have very large kitchens. If you do not have space for a full-size stove this is a great solution. You can cook everything for what you need usually a regular oven, but needing small space only.

ประหยัดพื้นที่ในห้องครัว

คำตอบที่ลงตัวสำหรับห้องครัวที่มีพื้นที่จำกัด เหมาะสำหรับห้องครัวขนาดเล็ก เช่น คอนโดหรืออพาร์ทเมนท์ สามารถประกอบอาหารได้หลากหลายเมนู

Easy and Quick to clean

One thing most people hate about cooking is the afterward cleaning of a large oven. Since the size is smaller there is a lot less to clean.

Big ovens come along with different pans, pots, racks, and impureness taking a lot of work to clean. The smaller convection microwave has fewer parts and space to clean.

ทำความสะอาดง่ายไม่เปลืองแรง

หากคุณกังวลเรื่องการทำความสะอาดเตาอบขนาดใหญ่หลังประกอบอาหาร เตาอบไมโครเวฟลมร้อน (Convection microwave oven) คือตัวเลือกของคุณ ด้วยขนาดเล็กกว่าชิ้นส่วนน้อยกว่า จึงสามารถทำความสะอาดได้ง่ายกว่า และใช้เวลาน้อยกว่า

BUILT-IN MICROWAVE: SUPREMO SERIES

ไมโครเวฟแบบติดตั้งฝัง: สุพรีมโม ซีรี่ส์

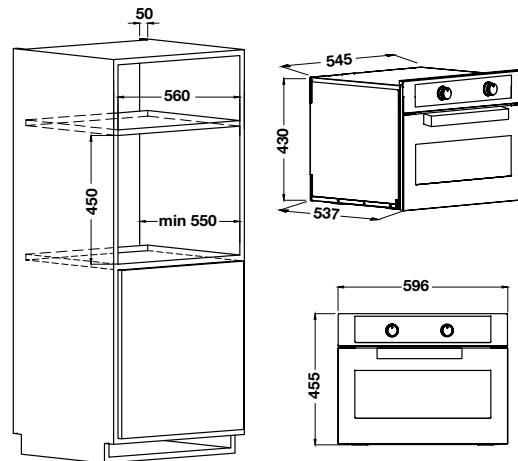


มอก.1773-2548

PANDORO

Cat. No. 534.61.432

- Material: Stainless steel/glass
- Colour: Black
- Microwave/oven combination, Capacity: 40 litres
- 17 Functions:
 - 13 Oven functions
 - 4 Microwave functions
- HD display with touch control
- Black soft-touch knobs and handle
- Easy cleaning enamel
- 20 Auto programs
- 3-level glass door
- 5 Auto defrosting programs
- Electronic child lock
- Interior light
- Rack support, 2-side
- Removable door
- 1 Baking tray
- 1 Wire rack
- Supply with standard plug
- Temperature range: 50–250 °C
- Microwave power: 1,000 W
- Grill power: 1,400 W
- Convection power: 2,800 W
- Electrical connection rating: 3,500 W
- Voltage: 220-240 V, 50 Hz

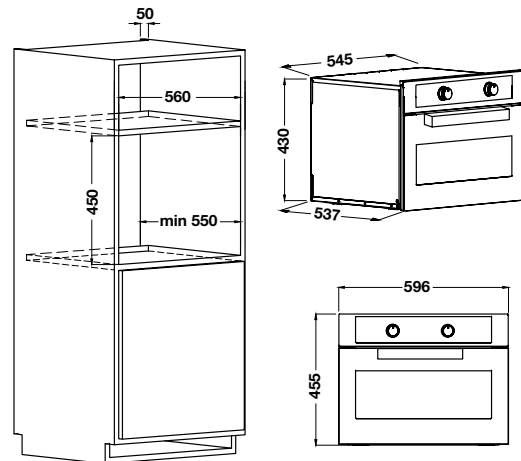


- ขนาดผลิตภัณฑ์ (ท x ล x ส): 596 x 537 x 455 มม.
- ขนาดติดตั้ง (ท x ล x ส): 560 x 550 x 450 มม.

- วัสดุ: สแตนเลสสตีล/กระจก
- สี: สีดำ
- การผสมผสานระหว่างไมโครเวฟและเตาอบ, ขนาดความจุ: 40 ลิตร
- 17 ฟังก์ชัน:
 - 13 ฟังก์ชันเตาอบ
 - 4 ฟังก์ชันไมโครเวฟ
- ควบคุมการทำงานแบบสัมผัสทั้งหมดพร้อมหน้าจอแสดงผล HD
- มือจับและลูกบิดเตาอบแบบผิวสัมผัสนุ่มนวลสีดำ
- ผิวเคลือบพิเศษภายในทำความสะอาดง่าย
- 20 โปรแกรมอัตโนมัติ
- ประตูกระจกหนา 3 ชั้น
- 5 โปรแกรมละลายอาหารแช่แข็งอัตโนมัติ
- ระบบล็อกความปลอดภัยสำหรับเด็ก
- ไฟส่องสว่าง
- ฐานชั้นวางถาด 2 ข้าง
- ประตูถอดได้
- ถาดอบ 1 ชั้น
- ตะแกรง 1 ชั้น
- ตัวเครื่องมาพร้อมกับปลั๊กไฟมาตรฐาน
- อุณหภูมิที่ใช้งาน: 50-250 องศาเซลเซียส
- กำลังไมโครเวฟ: 1,000 วัตต์
- กำลังระบบย่าง: 1,400 วัตต์
- กำลังระบบลมร้อน: 2,800 วัตต์
- พลังงานไฟฟ้ารวมที่ใช้: 3,500 วัตต์
- แรงดันไฟฟ้าที่ใช้งาน: 220-240 โวลต์, 50 เฮิรตซ์

BUILT-IN MICROWAVE: SUPREMO SERIES

ไมโครเวฟแบบติดตั้งฝัง: สุปรีมโม ซีรี่



CANNOLI

Cat. No. 534.61.431



มอก.1773-2548

- Material: Stainless steel/glass
- Colour: Stainless steel
- Microwave/oven combination, Capacity: 40 litres
- 17 Functions:
 - 13 Oven functions
 - 4 Microwave combinations
- HD display with touch control
- Black soft-touch knobs and handle
- Easy cleaning enamel
- 20 Auto programs
- 3-level glass door
- 5 Auto defrosting programs
- Electronic child lock
- Interior light
- Rack support, 2-side
- Removable door
- 1 Baking tray
- 1 Wire rack
- Supply with standard plug
- Temperature range: 50–250 °C
- Microwave power: 1,000 W
- Grill power: 1,400 W
- Convection power: 2,800 W
- Electrical connection rating: 3,500 W
- Voltage: 220-240 V, 50 Hz

- ขนาดผลิตภัณฑ์ (ก x ล x ส): 596 x 537 x 455 มม.
- ขนาดติดตั้ง (ก x ล x ส): 560 x 550 x 450 มม.

- วัสดุ: สแตนเลสสตีล/กระจก
- สี: สีสแตนเลสสตีล
- การผสมผสานระหว่างไมโครเวฟและเตาอบ, ขนาดความจุ: 40 ลิตร
- 17 ฟังก์ชัน:
 - 13 ฟังก์ชันเตาอบ
 - 4 ฟังก์ชันไมโครเวฟ
- ควบคุมการทำงานแบบสัมผัสทั้งหมดพร้อมหน้าจอแสดงผล HD
- มือจับและลูกบิดเตาอบแบบผิวสัมผัสนุ่มนวลลื่นดี
- ผิวเคลือบพิเศษภายในทำความสะอาดง่าย
- 20 โปรแกรมอัตโนมัติ
- ประตูกระจกหนา 3 ชั้น
- 5 โปรแกรมละลายอาหารแช่แข็งอัตโนมัติ
- ระบบล็อกความปลอดภัยสำหรับเด็ก
- ไฟส่องสว่าง
- ฐานชั้นวางถาด 2 ชั้น
- ประตูถอดได้
- ถาดอบ 1 ชั้น
- ตะแกรง 1 ชั้น
- ตัวเครื่องมาพร้อมกับปลั๊กไฟมาตรฐาน
- อุณหภูมิที่ใช้งาน: 50-250 องศาเซลเซียส
- กำลังไมโครเวฟ: 1,000 วัตต์
- กำลังระบบย่าง: 1,400 วัตต์
- กำลังระบบลมร้อน: 2,800 วัตต์
- พลังงานไฟฟ้ารวมที่ใช้: 3,500 วัตต์
- แรงดันไฟฟ้าที่ใช้งาน: 220-240 โวลต์, 50 เฮิรตซ์

BUILT-IN MICROWAVE: SENSE SERIES

ไมโครเวฟแบบติดตั้งฝัง: เซนส์ ซีรีส์

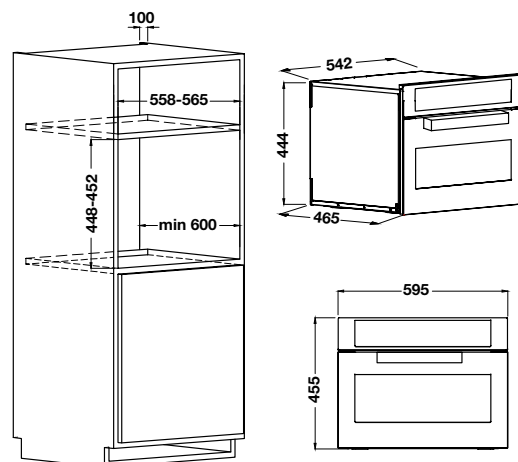


มอก.1773-2548

DIONE

Cat. No. 538.61.412

- Material: Stainless steel/glass
- Colour: Black matt
- Microwave/oven combination, Capacity: 38 litres
- Grill and convection function
- Electronic LED Display with touch control
- 10 Auto programs
- 5 Power levels
- Drop down door
- Timer
- Electronic child lock
- Oven halogen lamp (25 W)
- Automatic cut off
- 1 Glass turntable
- 1 Wire rack
- 1 Shallow enamelled baking pan
- Temperature range: 50–250 °C
- Microwave power: 1,500-1,600 W
- Grill power: 1,400-1,650 W
- Convection power: 1,350-1,500 W
- Voltage: 220-240 V, 50 Hz



- ขนาดผลิตภัณฑ์ (ท x ล x ส): 595 x 465 x 455 มม.
- ขนาดติดตั้ง (ท x ล x ส): 558-565 x 600 x 448-452 มม.

- วัสดุ: สแตนเลสสตีล/กระจก
- สี: สีดำด้าน
- การผสมผสานระหว่างไมโครเวฟและเตาอบ, ขนาดความจุ: 38 ลิตร
- ฟังก์ชันย่างและอบลมร้อน
- จอแสดงผล LED แบบอิเล็กทรอนิกส์พร้อมระบบควบคุมแบบสัมผัส
- 10 โปรแกรมอัตโนมัติ
- ระดับพลังงาน 5 ระดับ
- ประตูแบบเปิดลงล่าง
- ตั้งเวลาทำอาหาร
- ระบบล็อกความปลอดภัยสำหรับเด็ก
- ระบบไฟฮาโลเจนส่องสว่างภายในเตาอบ 25 วัตต์
- การตัดไฟอัตโนมัติ
- จานหมุนแก้ว 1 ชั้น
- ตะแกรงย่างขาตั้ง 1 ชั้น
- ถาดอบก้นตันเคลือบอีนาเมล 1 ชั้น
- อุณหภูมิที่ใช้งาน: 50-250 องศาเซลเซียส
- กำลังไมโครเวฟ: 1,500-1,600 วัตต์
- กำลังระบบย่าง: 1,400-1,650 วัตต์
- กำลังระบบลมร้อน: 1,350-1,500 วัตต์
- แรงดันไฟฟ้าที่ใช้งาน: 220-240 โวลต์, 50 เฮิรตซ์

BUILT-IN MICROWAVE: STANDARD SERIES

ไมโครเวฟติดตั้งแบบฝัง: สแตนดาร์ด ซีรี่

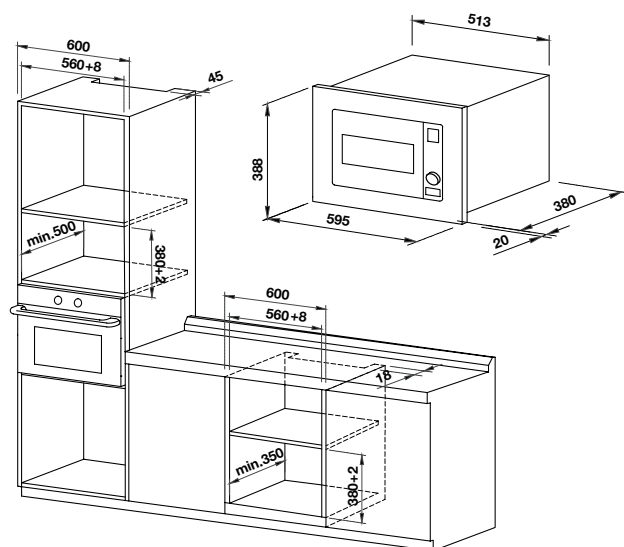


ALBANO

Cat. No. 538.31.520



มอก.1773-2548



- ขนาดผลิตภัณฑ์ (ท x ล x ส): 595 x 400 x 388 มม.
- ขนาดติดตั้ง (ท x ล x ส): 560 x 500 x 380 มม.

- Material: Stainless steel/glass
- Microwave/grill combination, Capacity 28 liters
- 5 Power levels
- 21 Auto programs
- Defrost by weight or time, multi-stage cooking
- Electronic clock, 30 sec plus
- Cooking end signal
- Permatron protection
- Overheat protection
- Cavity stainless steel
- Electronic child lock
- Digital control
- Interior lighting
- 1 Glass turntable
- 1 Wire rack
- Supply with power cord
- Microwave power 900 W
- Grill power: 1,000 W
- Electrical connection rating: 1,450 W
- Voltage: 220 V, 50 Hz

- วัสดุ: สแตนเลสสตีล/กระจก
- การผสมผสานระหว่างไมโครเวฟและการย่าง, ขนาดความจุ 28 ลิตร
- ระดับพลังงาน 5 ระดับ
- 21 โปรแกรมอัตโนมัติ
- โปรแกรมละลายอาหารแช่แข็งได้โดยน้ำหนักและตั้งเวลา
- ตั้งเวลาเครื่องแบบดิจิทัลและอุ่นเร่งด่วน 30 วินาที
- สัญญาณเมื่อปรุงอาหารเสร็จ
- ป้องกันคลื่นไมโครเวฟ
- ป้องกันความร้อนเกิน
- ฉนวนด้านในสแตนเลสสตีล
- ระบบล็อกหน้าจอเพื่อความปลอดภัยสำหรับเด็ก
- ควบคุมการทำงานด้วยระบบดิจิทัล
- พร้อมหลอดไฟส่องสว่าง
- จานหมุนแก้ว 1 ชั้น
- ตะแกรงย่างขาตั้ง 1 ชั้น
- ตัวเครื่องมาพร้อมปลั๊กไฟมาตรฐาน
- กำลังไมโครเวฟ 900 วัตต์
- กำลังระบบย่าง 1,000 วัตต์
- พลังงานไฟฟ้ารวมที่ใช้: 1,450 วัตต์
- แรงดันไฟฟ้าที่ใช้งาน: 220 โวลต์, 50 เฮิร์ตซ์

BUILT-IN MICROWAVE: STANDARD SERIES

ไมโครเวฟติดตั้งแบบฝัง: สแตนดาร์ด ซีรี่

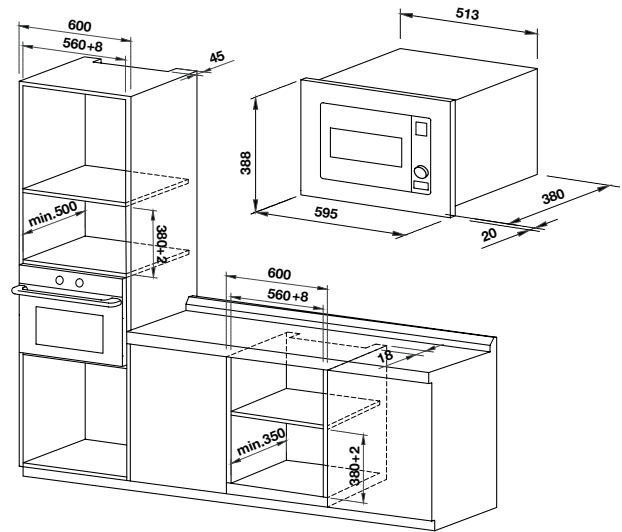


ETNA

Cat. No. 538.31.510



มอก.1773-2548



- ขนาดผลิตภัณฑ์ (ก x ล x ส): 595 x 400 x 388 มม.
- ขนาดติดตั้ง (ก x ล x ส): 560 x 500 x 380 มม.

- Material: Stainless steel/glass
- Microwave/grill combination, Capacity 26 liters
- 5 Power levels
- 8 Auto programs
- Defrost by weight or time, multi-stage cooking
- Electronic clock, 30 sec plus
- Cooking end signal
- Permatron protection
- Overheat protection
- Cavity stainless steel
- Electronic child lock
- Digital control
- Interior light
- 1 Wire rack
- Supply with power cord
- Microwave power 900 W
- Grill power: 1,000 W
- Electrical connection rating: 1,450 W
- Voltage: 220 V, 50 Hz

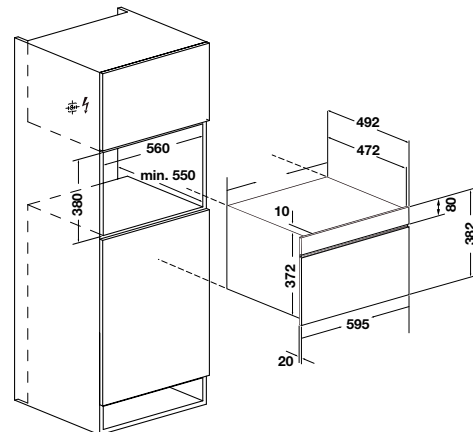
- วัสดุ: สแตนเลสสตีล/กระจก
- การผสมผสานระหว่างไมโครเวฟและการย่าง, ขนาดความจุ 26 ลิตร
- ระดับพลังงาน 5 ระดับ
- 8 โปรแกรมอัตโนมัติ
- โปรแกรมละลายอาหารแช่แข็งได้โดยน้ำหนักและตั้งเวลา
- ตั้งเวลาเครื่องแบบดิจิทัลและอุ่นเร่งด่วน 30 วินาที
- สัญญาณเมื่อปรุงอาหารเสร็จ
- ป้องกันคลื่นไมโครเวฟ
- ป้องกันความร้อนเกิน
- ผนังด้านในแบบพื้นเรียบ
- ระบบล็อกหน้าจอเพื่อความปลอดภัยสำหรับเด็ก
- ควบคุมการทำงานด้วยระบบดิจิทัล
- พร้อมหลอดไฟส่องสว่าง
- ตะแกรงย่างขาตั้ง 1 ชั้น
- ตัวเครื่องมาพร้อมปลั๊กไฟมาตรฐาน
- กำลังไมโครเวฟ 900 วัตต์
- กำลังระบบย่าง 1,000 วัตต์
- พลังงานไฟฟ้ารวมที่ใช้: 1,450 วัตต์
- แรงดันไฟฟ้าที่ใช้งาน: 220 โวลต์, 50 เฮิรตซ์

BUILT-IN MICROWAVE: PLUS SERIES

ไมโครเวฟแบบติดตั้งฝัง: พลัส ซีรีส์



มอก.1773-2548



INFINITE

Cat. No. 538.61.481

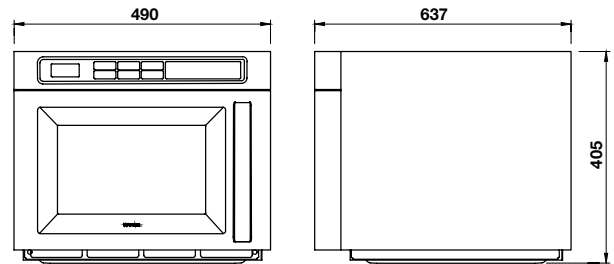
- ขนาดผลิตภัณฑ์ (ท x ล x ส): 595 x 492 x 382 มม.
- ขนาดติดตั้ง (ท x ล x ส): 560 x 550 x 380 มม.

- Material: Stainless steel/glass
- Colour: Black
- Microwave/grill combination, Capacity: 34 litres
- Grill function
- Electronic LED Display, Slider Touch Control
- Drop down door
- 5 Power levels
- 10 Auto programs
- Electronic clock, 30 sec plus
- Cavity stainless steel
- Kitchen timer
- Oven lamp
- Defrost by weight or time
- Electronic child lock
- 1 Glass turntable
- 1 Wire rack
- Microwave power: 900 W
- Grill power: 1,100 W
- Electrical connection rating: 2,300 W
- Voltage: 220 V, 50 Hz

- วัสดุ: สแตนเลสสตีล/กระจก
- สี: สีดำ
- การผสมผสานระหว่างไมโครเวฟและการย่าง, ขนาดความจุ: 34 ลิตร
- ระบบย่าง
- ควบคุมการทำงานด้วยปุ่มเลื่อนแบบสัมผัสพร้อมหน้าจอแสดงผล LED
- ประตูแบบเปิดลงล่าง
- ระดับพลังงาน 5 ระดับ
- 10 โปรแกรมอัตโนมัติ
- ตั้งเวลาเครื่องแบบดิจิทัลและอุ่นแรงด้วยแบบ 30 วินาที
- ผนังด้านในสแตนเลสสตีล
- ตั้งเวลาทำอาหาร
- ไฟส่องสว่าง
- โปรแกรมละลายอาหารแช่แข็งได้ตามน้ำหนักและตั้งเวลา
- ระบบล็อกหน้าจอเพื่อความปลอดภัยสำหรับเด็ก
- จานหมุนแก้ว 1 ชั้น
- ตะแกรงย่างขาตั้ง 1 ชั้น
- กำลังไมโครเวฟ: 900 วัตต์
- กำลังระบบย่าง: 1,100 วัตต์
- พลังงานไฟฟ้ารวมที่ใช้: 2,300 วัตต์
- แรงดันไฟฟ้าที่ใช้งาน: 220 โวลต์, 50 เฮิร์ตซ์

COMMERCIAL MICROWAVE: PLUS SERIES

ไมโครเวฟเชิงพาณิชย์: พลัส ซีรีส์



- ขนาดผลิตภัณฑ์ (ท x ล x ส): 490 x 637 x 405 มม.

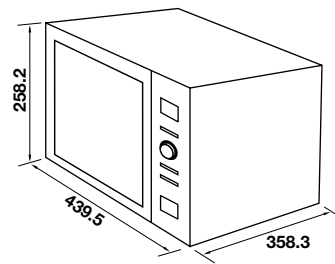
CLASSICO

Cat. No. 539.30.230

- Material: Stainless steel/glass
- Double function microwave, Capacity: 30 liters
- Floor standing
- 20 Auto programs
- Multi-stage cooking
- Defrost by time
- 3 Power levels
- Digital button control with LCD display
- Adjustable cooking time
- Double magnetron design
- Child safety lock
- Cooking end signal
- Internal lamp
- Ceramic plates without turntable
- Microwave power:
 - Double heating mode: 1,800 W
 - Standard heating mode: 900 W
- Electrical connection rating: 2,800 W
- Voltage: 220-240V, 50 Hz
- วัสดุ: สแตนเลสสตีล/กระจก
- ฟังก์ชันไมโครเวฟสองชั้น, ขนาดความจุ 30 ลิตร
- แบบตั้งพื้น
- 20 โปรแกรมอัตโนมัติ
- การทำอาหารหลายขั้นตอน
- โปรแกรมละลายอาหารแช่แข็งตามตั้งเวลา
- ระดับพลังงาน 3
- ควบคุมการทำงานด้วยปุ่มดิจิทัลพร้อมหน้าจอแสดงผล LCD
- ปุ่มปรับเวลา
- ระบบแบบแมกนีตรอนคู่
- ระบบล็อกหน้าจอเพื่อความปลอดภัยสำหรับเด็ก
- เสียงเตือนเมื่อเสร็จการทำงาน
- ไฟภายใน
- พื้นวางเซรามิกแบบไม่ใช้จานหมุน
- กำลังไมโครเวฟ
 - แบบอุ่นอาหารสองชั้น: 1800 วัตต์
 - แบบอุ่นอาหารชั้นเดียว: 900 วัตต์
- พลังงานไฟฟ้ารวมที่ใช้: 2,800 วัตต์
- แรงดันไฟฟ้าที่ใช้: 220-240 โวลต์, 50 เฮิร์ตซ์

FREESTANDING MICROWAVE: 3-SERIES

ไมโครเวฟแบบตั้งวางบนเคาน์เตอร์: 3 ซีรี่ส์



RED CUTE

Cat. No. 538.31.219



มอก.1773-2548

• ขนาดผลิตภัณฑ์ (ท x ล x ส): 439.5 x 358.3 x 258.2 มม.

- Material: Stainless steel/glass
- Colour: Red
- Capacity: 20 liters
- Mechanical control
- 5 Power levels
- Kitchen timer
- Cooking end signal
- Defrost by weight or time
- 1 Glass turntable
- Electrical connection rating: 1,050 W
- Voltage: 230 V, 50 Hz
- Microwave power 700 W

- วัสดุ: สแตนเลสสตีล/กระจก
- สี: สีแดง
- ขนาดความจุ 20 ลิตร
- ควบคุมการทำงานด้วยลูกบิด
- ระดับพลังงาน 5 ระดับ
- ตั้งเวลาปรุงอาหาร
- สัญญาณเตือนเมื่อปรุงอาหารเสร็จ
- โปรแกรมละลายอาหารแช่แข็งได้ตามน้ำหนักและตั้งเวลา
- จานหมุนแก้ว 1 ชั้น
- พลังงานไฟฟ้ารวมที่ใช้: 1,050 วัตต์
- แรงดันไฟฟ้าที่ใช้: 230 โวลต์, 50 เฮิรตซ์
- กำลังไมโครเวฟ 700 วัตต์

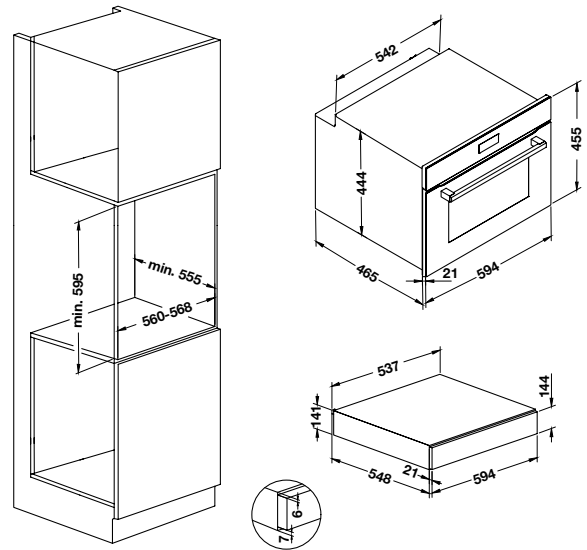
BUILT-IN WARMING DRAWER: SENSE SERIES

เครื่องอุ่นอาหารและภาชนะ: เซนส์ ซีรี่



RHEA

Cat. No. 538.51.819



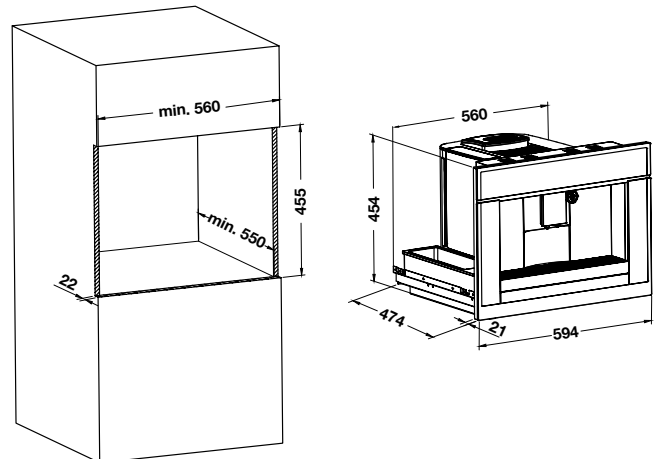
- ขนาดผลิตภัณฑ์ (ก x ล x ส): 594 x 548 x 144 มม.
- ขนาดติดตั้ง (ก x ล x ส): 560-568 x 555 x 141 มม..

- Material: Stainless steel/glass
- Colour: Black matt
- Electronic LED Display with touch control
- 5 Automatic programs
- Capacity: 6 dish sets or 20 plates with Ø28 cm or 80 espresso cups or 40 tea cups
- Push to open
- Timer: 1-4 h
- LED indicator
- Max. load capacity: 20 kg
- Adjustable temperature range: 40-80°C
- Electrical connection rating: 640-760 W
- Voltage: 220-240 V, 50 Hz

- วัสดุ: สแตนเลสสตีล/กระจก
- สี: สีดำด้าน
- จอแสดงผล LED แบบอิเล็กทรอนิกส์พร้อมระบบควบคุมแบบสัมผัส
- ตั้งค่าอัตโนมัติ 5 โปรแกรม
- ปริมาณความจุ: 6 ชุดอาหาร หรือ จาน 20 ใบ ขนาด 28 ซม. หรือ ถ้วยกาแฟเอสเปรสโซ่ 80 ถ้วย หรือ ถ้วยชา 40 ถ้วย
- ผลักเพื่อเปิดตู้เครื่อง
- ตั้งเวลาอุ่นภาชนะ: 1-4 ชั่วโมง
- ไฟแสดงสถานะการทำงาน LED
- น้ำหนักสูงสุด: 20 กก.
- ตั้งอุณหภูมิได้ระหว่าง 40-80 องศาเซลเซียส
- พลังงานไฟฟ้ารวมที่ใช้: 640-760 วัตต์
- แรงดันไฟฟ้าที่ใช้งาน: 220-240 โวลต์, 50 เฮิรตซ์

BUILT-IN COFFEE MACHINE: SENSE SERIES

เครื่องทำกาแฟติดตั้งแบบฝัง: เซนส์ ซีรีส์



ATLAS

Cat. No. 536.58.501

- Material: Stainless steel
- Colour: Black matt
- Electronic LED Display with touch control
- 4 Functions:
Americano, Espresso, Cappucino, Latte
- Capacity: 1-2 cup (30-240 cc.)
- Capacity of water tank: 1.8 l
- Grinder: 5 levels
- Steam function
- Coffee bean container: 250 g
- Water pressure: 15 bar
- Electronic child lock
- 1 Milk can
- Electrical connection rating 1,300–1,500 W
- Voltage: 220-240 V, 50 Hz

- ขนาดผลิตภัณฑ์ (ท x ล x ส): 594 x 474 x 454 มม.
- ขนาดติดตั้ง (ท x ล x ส): 560-565 x 550 x 455 มม.

- วัสดุ: สแตนเลสสตีล
- สี: สีดำด้าน
- จอแสดงผล LED แบบอิเล็กทรอนิกส์พร้อมระบบควบคุมแบบสัมผัส
- รองรับเมนู 4 แบบ:
อเมริกาโน, เอสเปรสโซ, คาปูชิโน, ลาเต้
- ปริมาณการชงต่อครั้ง: 1-2 ถ้วย (30-240 ซีซี.)
- ความจุถังน้ำ: 1.8 ลิตร
- ระดับการบด: 5 ระดับ
- ฟังก์ชันไอน้ำ
- ความจุที่ใส่เมล็ดกาแฟ: 250 กรัม
- แรงดัน: 15 บาร์
- ระบบล็อกความปลอดภัยสำหรับเด็ก
- ภาชนะใส่นม 1 ชิ้น
- พลังงานไฟฟ้ารวมที่ใช้ 1,300-1,500 วัตต์
- แรงดันไฟฟ้าที่ใช้ทำงาน: 220-240 โวลต์, 50 เฮิร์ตซ์

BUILT-IN COFFEE MACHINE

ELEVATE YOUR MORNINGS!

Imagine waking up to the irresistible aroma of freshly brewed coffee—without the hassle.

A built-in coffee machine brings barista-level quality right into your kitchen, seamlessly integrated for effortless convenience. With its sleek design and advanced features, every cup is perfection, tailored to your taste.

Upgrade your home with the luxury of a built-in coffee machine. Because great coffee should be an everyday indulgence!

ยกระดับ เช้าวันใหม่ของคุณ

สองจินตนาการถึงการตื่นขึ้นมาแล้วได้กลิ่นหอมกรุ่นของกาแฟสด โดยไม่ต้องยุ่งยาก กับเครื่องชงกาแฟที่มอบคุณภาพระดับบาริสตาให้กับเครื่องของคุณ โดยออกแบบให้รวมเข้ากับพื้นที่ได้อย่างลงตัว เพื่อความสะดวกสบายสูงสุด ด้วยดีไซน์ที่เพริ้วบางและฟิวเจอร์สุดล้ำ ทุกแก้วสามารถปรับรสชาติได้ตามใจคุณ

เติมเต็มบ้านของคุณด้วยความหรูหรา —
จากเครื่องชงกาแฟแบบติดตั้งฝัง
เพราะกาแฟดี ๆ ควรเป็นความสุขในทุก ๆ วัน





“A TOUCH OF
HAPPINESS”

ความสุขที่สัมผัสได้





INDUCTION COOKING TECHNOLOGY

เทคโนโลยีการปรุงอาหารด้วยเตาอินดักชั่น

Safe Cooking

Häfele induction hobs are built with extra safety features that enable you to cook with ease. There are no open flames and it's only your pot that is heated up while cooking. If there's no contact with a pot, the heating stops automatically. The small object safety feature ensures that the hob will not be activated by any other extraneous object-such as a teaspoon that might have accidentally been dropped on the hob.

ปรุงอาหารด้วยความปลอดภัย

เตาอินดักชั่น (เตาแม่เหล็กไฟฟ้า) เฮเฟล่ สร้างสรรค์ขึ้นพร้อมคุณสมบัติด้านความปลอดภัยพิเศษ ช่วยให้ประกอบอาหารได้ง่าย มีเพียงภาชนะที่วางบนเตาเท่านั้นที่จะร้อนขึ้น หากไม่มีการสัมผัสกับหม้อ ระบบทำความร้อนจะหยุดทำงานโดยอัตโนมัติ ด้วยระบบความปลอดภัยนี้จึงมั่นใจได้ว่าเตาจะไม่เปิดทำงานเมื่อสัมผัสกับวัตถุภายนอกอื่นๆ เช่น ช้อนชชา ซึ่งอาจเผลอทำหล่นลงบนเตา

Quick & Easy Cleaning

Since the vitroceramic surface doesn't heat up, overspilled food won't burn on the hob, which makes it easy to clean.

ทำความสะอาดง่าย ไม่เปลืองแรง

เนื่องจากหน้าเตาเคลือบแม่เหล็กไฟฟ้าจะไม่มีความร้อน ดังนั้น อาหารที่หกเลอะออกมาจึงไม่ไหม้จนแห้งติดกับหน้าเตา ทำให้เช็ดทำความสะอาดง่ายและได้สะดวก

Safety, Efficiency and Cleanliness

This is the latest and most efficient cooking technology. Induction hobs heat up only when there's a pot on the vitroceramic surface, while the rest of it gets barely warm.

When the pot is placed on the induction zone, the magnetic field transfers heat directly to the cooking pan. The only result is a rapid increase in food temperature that can be precisely regulated.

ความปลอดภัย ประสิทธิภาพ และความสะดวก

เทคโนโลยีการปรุงอาหารนี้เป็นเทคโนโลยีใหม่ล่าสุด และมีประสิทธิภาพสูงสุด เตาเคลือบแม่เหล็กไฟฟ้าจะร้อนขึ้นเมื่อวางภาชนะไว้บนหน้าเตา ขณะที่บริเวณอื่นโดยรอบจะแค่รู้สึกอุ่นๆ เท่านั้น

เมื่อวางภาชนะไว้บนส่วนที่เหนียวน่า สนามแม่เหล็กไฟฟ้าจะส่งผ่านความร้อนไปยังภาชนะที่ใช้ปรุงอาหารโดยตรง จึงทำให้อาหารมีอุณหภูมิสูงขึ้นอย่างรวดเร็ว นอกจากนี้ยังสามารถควบคุมอุณหภูมิได้อย่างแม่นยำ



TASTE DESIRE

Run your fingers over the ice-cool surface of shatterproof ceramic glass. Marvel at ergo-touch details inbuilt with intelligent sensors that steer temperature settings. Feel your heartbeat pick up for the Induction Hob that leaves you breathless.

Flood your senses with a work of art.



Made in Europe

Performance

- **Induction top** heats only at contact points and stops when pan is removed.
- **Slider control** to adjust to different heat levels.
- **Booster** increases heat by 50% through “borrowing” power from another zone.

- ระบบการเหนี่ยวนำความร้อนเฉพาะจุดและ สิ้นสุดการทำงานเมื่อยกภาชนะออก
- เพียงเลื่อนสไลด์เพื่อเลือกระดับความร้อนที่ต้องการ
- เเร่งระดับความร้อนเพิ่มขึ้นถึง 50% โดยการดึงพลังจากโซนอื่นๆ มาใช้

Safety

- **Residual heat** indicator displays “H” when cooktop is switched off but still hot overflow safety device detects.
- **Overflows** and cooktop automatically switches off, with a warning sound.
- เพื่อความปลอดภัยเตาจะแสดงสัญลักษณ์แสดงความร้อนคงเหลือ “H” เพื่อแจ้งว่าบริเวณหัวเตายังมีความร้อนคงเหลืออยู่ ไม่ควรสัมผัสเมื่อใช้งานเตาเสร็จและทำการปิดเตา อุปกรณ์ความปลอดภัยยังคงทำงานอยู่
- หากเกิดการล้นออกจากภาชนะ ระบบจะปิดอัตโนมัติพร้อมเสียงเตือนปิดการทำงาน

Design

- **Ceramic glass top**
- **Bevelled glass sides**
- กระจกเซรามิกคุณภาพสูง
- ขอบกระจกด้านข้าง เจียรระโนอย่างสวยงาม



COOKER HOB AND HOOD FUNCTIONS

ฟังก์ชันเตาและเครื่องดูดควัน



Booster function
การทำงานของ Booster



Timer
ฟังก์ชันตั้งเวลาปิดอัตโนมัติ



Countdown
ฟังก์ชันนับเวลาก่อนหยุด



Automatic pan detector
ตัวตรวจจับภาชนะแบบอัตโนมัติ



Overflow safety device
ฟังก์ชันตัดการทำงานของเตา
เมื่อมีน้ำล้น



Bridge zone
โซนการทำงานร่วม



Safety lock
ระบบล็อกเพื่อความปลอดภัยสำหรับเด็ก



Residual heat indicator
ฟังก์ชันแสดงความร้อนคงเหลือ



Automatic power off
ฟังก์ชันปิดการทำงานโดยอัตโนมัติเมื่อไม่ใช้งาน



Touch control
การควบคุมแบบสัมผัส



Slide and touch control
การควบคุมแบบสไลด์และสัมผัส



Keep warm function (U)
ฟังก์ชันการอุ่นอาหาร



Automatic fast heating (A)
ฟังก์ชันเร่งความร้อน (A)



Super motor
มอเตอร์พลังพิเศษ



Filter alarm
ระบบเตือนเพื่อเปลี่ยนแผ่นกรอง



Noise reduction
ฟังก์ชันลดเสียงรบกวน



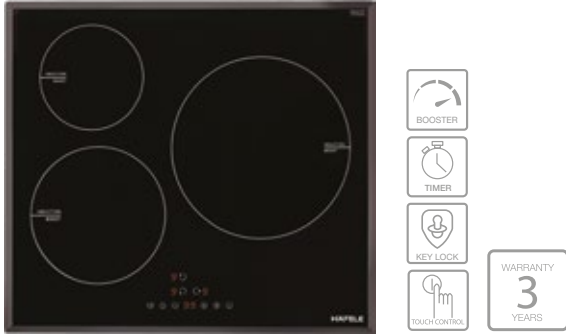
Exhaust system
ระบบดูดอากาศออกภายนอก



Recirculation system
ระบบหมุนเวียนอากาศภายใน

INDUCTION HOB: 5-SERIES

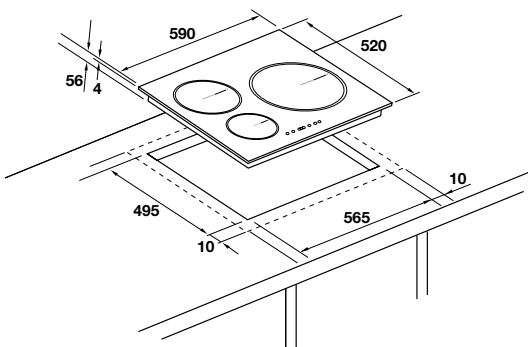
เตาอินดักชั่น: 5 ซีรีส์



LINA

Cat. No. 536.61.531

- Material: Ceramic glass top black
- 3 Cooking zones:
 - Front left: Ø210 mm (2,300/2,600 W) -Powerboost
 - Rear left: Ø160 mm (1,200/1,500 W) -Powerboost
 - Right: Ø320 mm (2,300/3,000 W) -Powerboost
- Touch control
- 9 Stages power setting
- Safety lock
- Timer 1–99 minutes
- Automatic pan detection
- Operating time limitation, Residual heat indicator
- Electrical connection rating: 7,100 W
- Voltage: 220-240 V, 50/60 Hz
- วัสดุ: กระamikสีดำ
- 3 หัวเตาอินดักชั่น:
 - ด้านหน้าซ้ายขนาด Ø210 มม. (กำลังไฟ 2,300/2,600 วัตต์) -Powerboost
 - ด้านหลังซ้ายขนาด Ø160 มม. (กำลังไฟ 1,200/1,500 วัตต์) -Powerboost
 - ด้านขวาขนาด Ø320 มม. (กำลังไฟ 2,300/3,000 วัตต์) -Powerboost
- การควบคุมแบบสัมผัส
- ระดับความร้อน 9 ระดับ
- ระบบล็อกเพื่อความปลอดภัยสำหรับเด็ก
- ฟังก์ชันตั้งเวลาปิดอัตโนมัติ 1-99 นาที
- ตัวตรวจจับภาชนะแบบอัตโนมัติ
- ระบบตัดการทำงานเมื่อเปิดเตาทิ้งไว้นานเกินกำหนด, ฟังก์ชันแสดงความร้อนคงเหลือ
- พลังงานไฟฟ้ารวมที่ใช้: 7,100 วัตต์
- แรงดันไฟฟ้าที่ใช้งาน: 220-240 โวลต์, 50/60 เฮิร์ตซ์



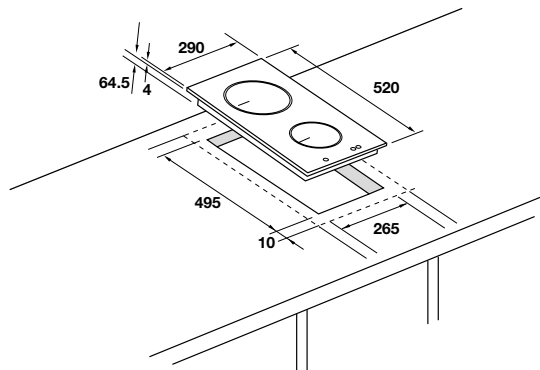
- ขนาดผลิตภัณฑ์ (ก x ล x ส): 590 x 520 x 60 มม.
- ขนาดติดตั้ง (ก x ล): 565 x 495 มม.



LUCIEN

Cat. No. 538.06.480

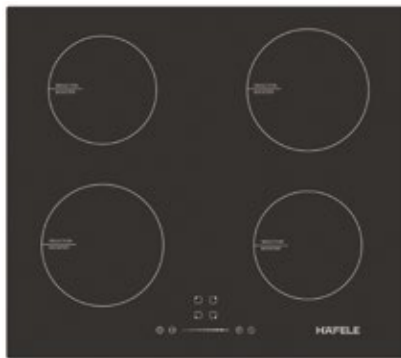
- Material: Ceramic glass top black
- 2 Cooking zones:
 - Front Ø160 mm (1,200/1,500 W) -Powerboost
 - Rear Ø180 mm (2,000/2,300 W) -Powerboost
- Touch and slide control
- 9 Stages power setting
- Safety lock
- Timer 1–99 minutes
- Automatic pan detection
- Operating time limitation, Residual heat indicator
- Electrical connection rating: 3,500 W
- Voltage: 220-240 V, 50/60 Hz
- วัสดุ: กระamikสีดำ
- 2 หัวเตาอินดักชั่น:
 - ด้านหน้าขนาด Ø160 มม. (กำลังไฟ 1,200/1,500 วัตต์) -Powerboost
 - ด้านหลังขนาด Ø180 มม. (กำลังไฟ 2,000/2,300 วัตต์) -Powerboost
- การควบคุมแบบสัมผัสและแบบเลื่อนโลด
- ระดับความร้อน 9 ระดับ
- ระบบล็อกเพื่อความปลอดภัยสำหรับเด็ก
- ฟังก์ชันตั้งเวลาปิดอัตโนมัติ 1-99 นาที
- ตัวตรวจจับภาชนะแบบอัตโนมัติ
- ระบบตัดการทำงานเมื่อเปิดเตาทิ้งไว้นานเกินกำหนด, ฟังก์ชันแสดงความร้อนคงเหลือ
- พลังงานไฟฟ้ารวมที่ใช้: 3,500 วัตต์
- แรงดันไฟฟ้าที่ใช้งาน: 220-240 โวลต์, 50/60 เฮิร์ตซ์



- ขนาดผลิตภัณฑ์ (ก x ล x ส): 290 x 520 x 68.5 มม.
- ขนาดติดตั้ง (ก x ล): 265 x 495 มม.

INDUCTION HOB: PLUS SERIES

เตาอินดักชัน: พลัส ซีรีส์

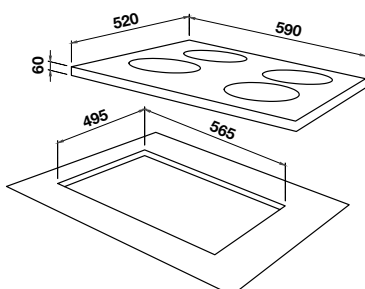


Longbottom

Cat. No. 538.46.021

- Material: Ceramic glass top black
- 4 Cooking zones:
Front right & Rear left Ø160 mm (1,200/1,500 W) - Powerbooster
Front left & Rear right Ø180 mm (1,500/2,000 W) - Powerbooster
- Touch control
- 9 Stages power setting
- Safety lock
- Timer 1-99 minutes
- Automatic Pan Detection
- Operating time limitation, Residual heat indicator
- Automatic power off
- Electrical connection rating: 7,000 W
- Voltage: 220-240 V, 50/60 Hz

- วัสดุ: กระamikเซรามิกสีดำ
- 4 หัวเตาอินดักชัน:
โซนประกอบอาหารด้านหน้าขวาและหลังซ้าย Ø160 มม.
(กำลังไฟ 1,200/1,500 วัตต์) - Powerbooster
โซนประกอบอาหารด้านหน้าซ้ายและด้านหลังขวา Ø180 มม.
(กำลังไฟ 1,500/2,000 วัตต์) - Powerbooster
- การควบคุมแบบสัมผัส
- ระดับความร้อน 9 ระดับ
- ระบบล็อกเพื่อความปลอดภัยสำหรับเด็ก
- ฟังก์ชันตั้งเวลาปิดอัตโนมัติ 1-99 นาที
- ตัวตรวจจับภาชนะแบบอัตโนมัติ
- ระบบตัดการทำงานเมื่อเปิดเตาทิ้งไว้นานเกินกำหนด,
ฟังก์ชันแสดงความร้อนคงเหลือ
- ฟังก์ชันปิดการทำงานโดยอัตโนมัติเมื่อไม่ใช้งาน
- พลังงานไฟฟ้ารวมที่ใช้: 7,000 วัตต์
- แรงดันไฟฟ้าที่ใช้งาน: 220-240 โวลต์, 50/60 เฮิร์ตซ์



- ขนาดผลิตภัณฑ์ (ก x ล x ส): 590 x 520 x 60 มม.
- ขนาดติดตั้ง (ก x ล): 565 x 495 มม.

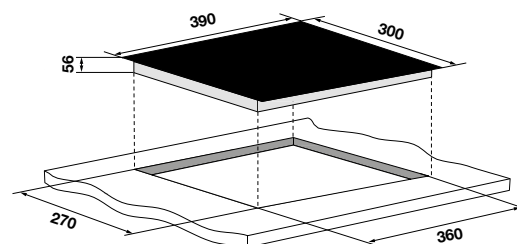


Macmillan

Cat. No. 538.66.460

- Material: Ceramic glass top black, straight edge
- 1 Cooking zone:
Ø200 mm (2,000 W) - Powerbooster
- Touch control
- 9 Stages power setting
- Safety lock
- Timer 1-99 minutes
- Automatic Pan Detection
- Operating time limitation, Residual heat indicator
- Automatic power off
- Warm function (200 W/60°C)
- Electrical connection rating: 2,000 W
- Voltage: 220-240 V, 50/60 Hz

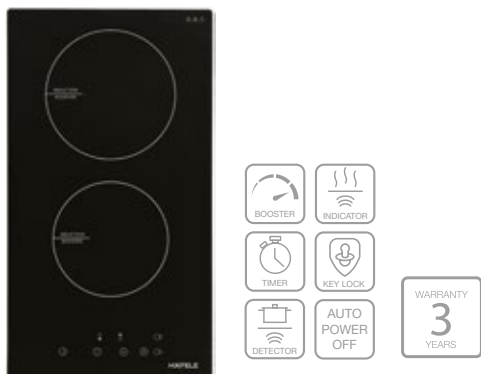
- วัสดุ: กระamikเซรามิกสีดำ, ขอบเตาตัดตรง
- 1 หัวเตาอินดักชัน:
ขนาด Ø200 มม. (กำลังไฟ 2,000 วัตต์) - Powerbooster
- การควบคุมแบบสัมผัส
- ระดับความร้อน 9 ระดับ
- ระบบล็อกเพื่อความปลอดภัยสำหรับเด็ก
- ฟังก์ชันตั้งเวลาปิดอัตโนมัติ 1-99 นาที
- ตัวตรวจจับภาชนะแบบอัตโนมัติ
- ระบบตัดการทำงานเมื่อเปิดเตาทิ้งไว้นานเกินกำหนด,
ฟังก์ชันแสดงความร้อนคงเหลือ
- ฟังก์ชันปิดการทำงานโดยอัตโนมัติเมื่อไม่ใช้งาน
- ฟังก์ชันอุ่นอาหาร (200 วัตต์/ 60 องศาเซลเซียส)
- พลังงานไฟฟ้ารวมที่ใช้: 2,000 วัตต์
- แรงดันไฟฟ้าที่ใช้งาน: 220-240 โวลต์, 50/60 เฮิร์ตซ์



- ขนาดผลิตภัณฑ์ (ก x ล x ส): 300 x 390 x 56 มม.
- ขนาดติดตั้ง (ก x ล): 270 x 360 มม.

INDUCTION HOB: STANDARD SERIES

เตาอินดักชัน: สแตนดาร์ด ซีรี่

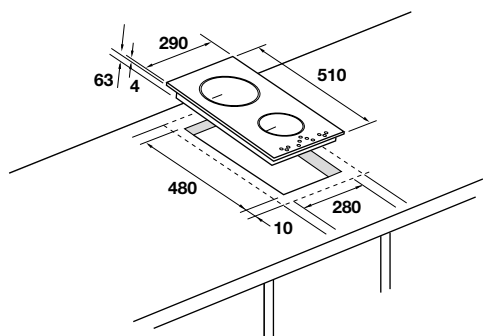


PREWETT

Cat. No. 538.46.000

- Material: Ceramic glass top black
- 2 Cooking zones:
Front Ø160 mm (1,200/1,500 W) - Powerbooster
Rear Ø180 mm (2,000/2,300 W) - Powerbooster
- Touch control
- 9 Stages power setting
- Safety lock
- Timer 1-99 minutes
- Automatic Pan Detection
- Operating time limitation, Residual heat indicator
- Automatic power off
- Electrical connection rating: 3,800 W
- Voltage: 220-240 V, 50/60 Hz

- วัสดุ: กระamikเซรามิกสีดำ
- 2 หัวเตาอินดักชัน:
ด้านหน้าขนาด Ø160 มม. (กำลังไฟ 1,200/1,500 วัตต์) - Powerbooster
ด้านหลังขนาด Ø180 มม. (กำลังไฟ 2,000/2,300 วัตต์) - Powerbooster
- การควบคุมแบบสัมผัส
- ระดับความร้อน 9 ระดับ
- ระบบล็อกเพื่อความปลอดภัยสำหรับเด็ก
- ฟังก์ชันตั้งเวลาปิดอัตโนมัติ 1-99 นาที
- ตัวตรวจจับภาชนะแบบอัตโนมัติ
- ระบบตัดการทำงานเมื่อเปิดเตาทิ้งไว้นานเกินกำหนด,
ฟังก์ชันแสดงความร้อนคงเหลือ
- ฟังก์ชันปิดการทำงานโดยอัตโนมัติเมื่อไม่ใช้งาน
- พลังงานไฟฟ้ารวมที่ใช้: 3,800 วัตต์
- แรงดันไฟฟ้าที่ใช้งาน: 220-240 โวลต์, 50/60 เฮิร์ตซ์



- ขนาดผลิตภัณฑ์ (ก x ล x ส): 290 x 510 x 63 มม.
- ขนาดติดตั้ง (ก x ล): 280 x 480 มม.

SCHOTT CERAN®

Thanks to the innovative production process developed and patented by SCHOTT, all Häfele glass hobs are manufactured without the use of arsenic or heavy metals. This solution, unique in the world, ensures measurable benefits for the natural environment. At the end of their long lifespan, Häfele ceramic hobs may be recycled and reused as construction material.

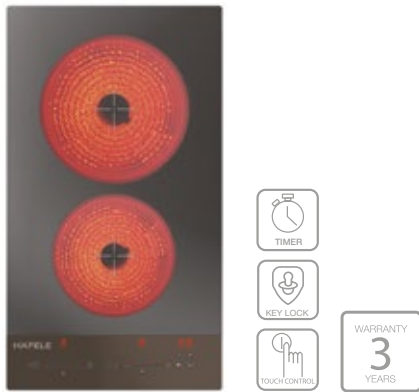
Look after the environment with SCHOTT Ceran and Häfele.

ด้วยกระบวนการและนวัตกรรมการผลิตที่เจตนาพิเศษของ SCHOTT ทำให้การผลิตกระจกเตาของเฮเฟเล่ทั้งหมดไม่ต้องใช้สารหนูหรือโลหะหนักเจือปน ค่าต่อมที่เป็นเอกลักษณ์เฉพาะตัวนี้เป็นตัวชี้วัดได้ว่าเป็นประโยชน์ให้กับสภาพแวดล้อมทางธรรมชาติ นอกจากนี้ด้วยอายุการใช้งานที่ยาวนาน จึงสามารถนำกระจกเตาของ เฮเฟเล่ มารีไซเคิลและนำกลับมาใช้ใหม่เหมือนวัสดุก่อสร้างอื่น ๆ

ดูแลสิ่งแวดล้อมด้วยกระจก SCHOTT Ceran และ Häfele

CERAMIC HOB: PLUS SERIES/ 5-SERIES

เตาไฟฟ้ากระจกเซรามิก: พลัส ซีรีส์/ 5 ซีรีส์

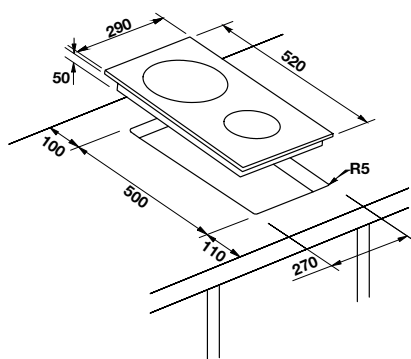


SMART SLIDING

Cat. No. 538.66.390

- Material: Ceramic glass top black
- 2 Cooking zones:
Front Ø165 mm (1,200 W)
Rear Ø200 mm (1,800 W)
- Slide and touch control
- 9 Stages power setting
- Safety lock
- Timer 1-99 minutes
- Individual timer/zone
- Residual heat indicator
- Automatic safety switch-off
- Electrical connection rating: 3,000 W
- Voltage: 220-240 V, 50/60 Hz

- วัสดุ: กระจกเซรามิกสีดำ
- 2 หัวเตาไฟฟ้า:
ด้านหน้าขนาด Ø165 มม. (1,200 วัตต์)
ด้านหลังขนาด Ø200 มม. (1,800 วัตต์)
- การควบคุมแบบสัมผัส และแบบเลื่อนสไลด์
- ระดับความร้อน 9 ระดับ
- ระบบล็อกเพื่อความปลอดภัยสำหรับเด็ก
- ฟังก์ชันตั้งเวลาปิดอัตโนมัติ 1-99 นาที
- ระบบตั้งเวลา
- ฟังก์ชันแสดงความร้อนคงเหลือ
- พลังงานไฟฟ้ารวมที่ใช้: 3,000 วัตต์
- แรงดันไฟฟ้าที่ใช้: 220-240 โวลต์, 50/60 เฮิรตซ์



- ขนาดผลิตภัณฑ์ (ก x ล x ส): 290 x 520 x 50 มม.
- ขนาดติดตั้ง (ก x ล): 270 x 500 มม.

CERAMIC HOB: PLUS SERIES

เตาไฟฟ้ากระจกเซรามิก: พลัส ซีรีส์

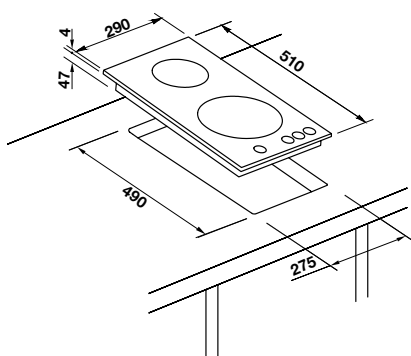


SATURN

Cat. No. 533.07.500

- Material: Ceramic glass top black
- 2 Cooking zones:
Front Ø200 mm (1,800 W)
Rear Ø165 mm (1,200 W)
- Touch control
- 9 Stages power setting
- Safety lock
- Timer 1-99 minutes
- Individual timer/zone
- Residual heat indicator
- Automatic safety switch-off
- Electrical connection rating: 3,000 W
- Voltage: 220-240 V, 50/60 Hz

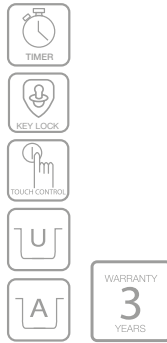
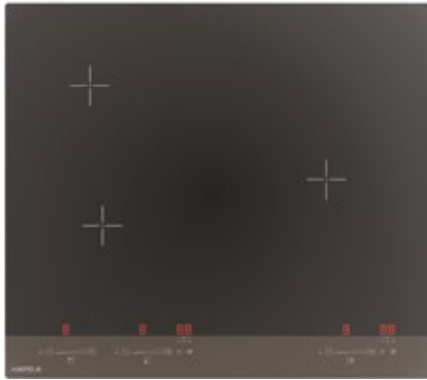
- วัสดุ: กระจกเซรามิกสีดำ
- 2 หัวเตาไฟฟ้า:
ด้านหน้าขนาด Ø200 มม. (1,800 วัตต์)
ด้านหลังขนาด Ø165 มม. (1,200 วัตต์)
- การควบคุมแบบสัมผัส
- ระดับความร้อน 9 ระดับ
- ระบบล็อกเพื่อความปลอดภัยสำหรับเด็ก
- ฟังก์ชันตั้งเวลาปิดอัตโนมัติ 1-99 นาที
- ระบบตั้งเวลา
- ฟังก์ชันแสดงความร้อนคงเหลือ
- พลังงานไฟฟ้ารวมที่ใช้: 3,000 วัตต์
- แรงดันไฟฟ้าที่ใช้งาน: 220-240 โวลต์, 50/60 เฮิร์ตซ์



- ขนาดผลิตภัณฑ์ (ก x ล x ส): 290 x 510 x 47 มม.
- ขนาดติดตั้ง (ก x ล): 275 x 490 มม.

CERAMIC HOB: PLUS SERIES

เตาไฟฟ้ากระจกเซรามิก: พลัส ซีรีส์

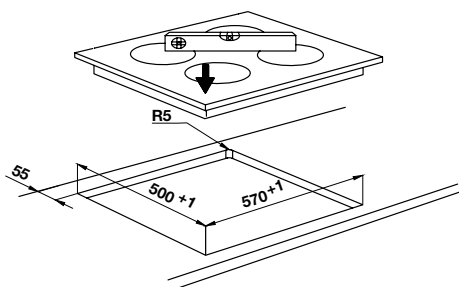


PLUS-3C

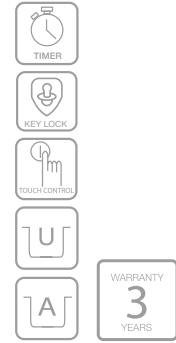
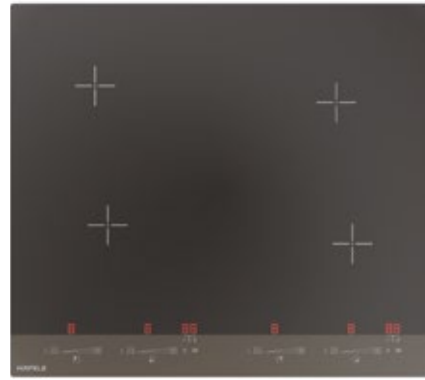
Cat. No. 538.06.511

- Material: Ceramic glass top black
- 3 Cooking zones:
Front left Ø200 mm (1,800 W)
Rear left Ø165 mm (1,200 W)
Front right Ø200 mm (1,000/2,200 W)
- Touch control
- Safety lock
- 7 Stages power settings
- Timer 1-99 minutes
- Warming function, Pause function
- Operating time limitation, Residual heat indicator
- Electrical connection rating: 5,200 W
- Voltage: 220-240 V, 50/60 Hz

- วัสดุ: กระจกเซรามิกสีดำ
- 3 หัวเตาไฟฟ้า:
ด้านหน้าซ้ายขนาด Ø200 มม. (1,800 วัตต์)
ด้านหลังซ้ายขนาด Ø165 มม. (1,200 วัตต์)
ด้านหน้าขวาขนาด Ø200 มม. (1,000/2,200 วัตต์)
- การควบคุมแบบสัมผัส
- ระบบล็อกเพื่อความปลอดภัยสำหรับเด็ก
- ระดับความร้อน 7 ระดับ
- ฟังก์ชันตั้งเวลาปิดอัตโนมัติ 1-99 นาที
- ฟังก์ชันอุ่นอาหาร, ฟังก์ชันหยุดการทำงานชั่วคราว
- ระบบตัดการทำงานเมื่อเปิดเตาทิ้งไว้นานเกินกำหนด, ฟังก์ชันแสดงความร้อนคงเหลือ
- พลังงานไฟฟ้ารวมที่ใช้: 5,200 วัตต์
- แรงดันไฟฟ้าที่ใช้งาน: 220-240 โวลต์, 50/60 เฮิรตซ์



- ขนาดผลิตภัณฑ์ (ก x ล x ส) : 520 x 590 x 50 มม.
- ขนาดติดตั้ง (ก x ล) : 500 x 570 มม.

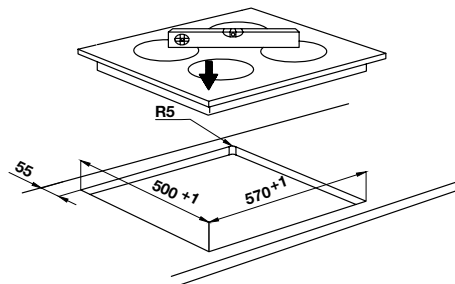


PLUS-4C

Cat. No. 538.06.510

- Material: Ceramic glass top black
- 4 Cooking zones:
Front left Ø200 mm (1,800 W)
Rear left and front right Ø165 mm (1,200 W)
Rear right Ø200 mm (1,800 W)
- Touch control
- Safety lock
- 7 Stages power settings
- Timer 1-99 minutes
- Warming function, Pause function
- Operating time limitation, Residual heat indicator
- Electrical connection rating: 6,000 W
- Voltage: 220-240 V, 50/60 Hz

- วัสดุ: กระจกเซรามิกสีดำ
- 4 หัวเตาไฟฟ้า:
ด้านหน้าซ้ายขนาด Ø200 มม. (1,800 วัตต์)
ด้านหลังซ้ายขนาดและหน้าขวาขนาด Ø165 มม. (1,200 วัตต์)
ด้านหลังขวาขนาด Ø200 มม. (1,800 วัตต์)
- การควบคุมแบบสัมผัส
- ระบบล็อกเพื่อความปลอดภัยสำหรับเด็ก
- ระดับความร้อน 7 ระดับ
- ฟังก์ชันตั้งเวลาปิดอัตโนมัติ 1-99 นาที
- ฟังก์ชันอุ่นอาหาร, ฟังก์ชันหยุดการทำงานชั่วคราว
- ระบบตัดการทำงานเมื่อเปิดเตาทิ้งไว้นานเกินกำหนด, ฟังก์ชันแสดงความร้อนคงเหลือ
- พลังงานไฟฟ้ารวมที่ใช้: 6,000 วัตต์
- แรงดันไฟฟ้าที่ใช้งาน: 220-240 โวลต์, 50/60 เฮิรตซ์



- ขนาดผลิตภัณฑ์ (ก x ล x ส) : 520 x 590 x 50 มม.
- ขนาดติดตั้ง (ก x ล) : 500 x 570 มม.

ELECTRIC HOB: 5-SERIES

เตาหัวเพลทไฟฟ้า: 5 ซีรี่ส์

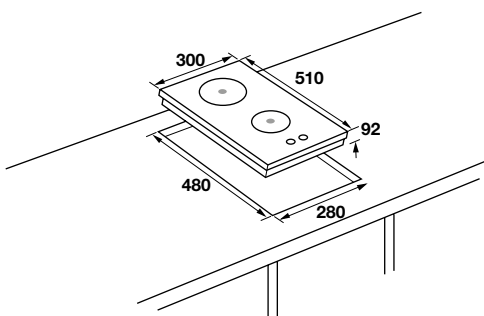


HH-302XS

Cat. No. 534.02.501

- Material: Stainless steel
- 2 Rapid hot plates:
Front Ø145 (1.5 kW)
Rear Ø180 (2.0 kW)
- Front control knobs
- 6 Power levels
- Light indicator
- Electrical connection rating: 3,500 W
- Voltage: 220 V, 50 Hz

- วัสดุ: สแตนเลสสตีล
- 2 หัวเพลทไฟฟ้าแบบร้อนเร็ว:
ด้านหน้าขนาด Ø145 มม. (กำลังไฟ 1.5 กิโลวัตต์)
ด้านหลังขนาด Ø180 มม. (กำลังไฟ 2.0 กิโลวัตต์)
- ปุ่มลูกบิดควบคุมด้านหน้า
- ระดับความร้อน 6 ระดับ
- ไฟแสดงสถานะการทำงาน
- พลังงานไฟฟ้ารวมที่ใช้: 3,500 วัตต์
- แรงดันไฟฟ้าที่ใช้งาน: 220 โวลต์, 50 เฮิรตซ์



- ขนาดผลิตภัณฑ์ (ท x ล x ส): 300 x 510 x 92 มม.
- ขนาดติดตั้ง (ท x ล): 280 x 480 มม.

“A RECIPE HAS NO SOUL. YOU,
AS THE COOK, MUST BRING SOUL TO THE RECIPE.”

- THOMAS KELLER -



GAS HOB: PLUS SERIES

เตาแก๊ส: พลัส ซีรีส์

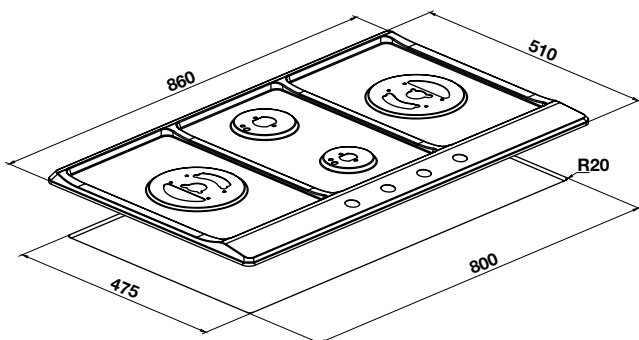


HACO

Cat. No. 534.01.747

- Material: Stainless steel 304 (Anti-fingerprint surface)
- 4 Burners:
Left and right 5 kW, Middle top 2 kW,
Middle bottom 1.5 kW
- Automatic ignition by battery (Battery 1.5 V type D)
- With Thermocouple integrated in each burner
- Brass burners, middle burners with aluminium base
- Cast iron pan support
- Stainless steel knob
- Top Air injection

- วัสดุ: สแตนเลสสตีล 304 (พื้นผิวป้องกันลายนิ้วมือ)
- 4 หัวเตา:
ซ้าย-ขวา 5 กิโลวัตต์, ตรงกลางด้านบน 2 กิโลวัตต์,
ตรงกลางด้านล่าง 1.5 กิโลวัตต์
- ระบบจุดติดแก๊สอัตโนมัติโดยใช้แบตเตอรี่ (แบตเตอรี่ชนิด D ขนาด 1.5 โวลต์)
- มีเซ็นเซอร์วัดอุณหภูมิสำหรับตรวจจับความร้อนของเปลวไฟ
และตัดแก๊สอัตโนมัติทุกหัวเตาเพื่อความปลอดภัย
- หัวเตาทำจากทองเหลือง ฐานหัวเตาอะลูมิเนียม (หัวเตากลาง)
- ตะแกรงวางภาชนะทำจากเหล็กหล่อ
- ปุ่มปิดสแตนเลสสตีล
- ระบบ Top-air



- ขนาดผลิตภัณฑ์ (ก x ล x ส): 860 x 510 x 150 มม.
- ขนาดติดตั้ง (ก x ล): 800 x 475 มม.

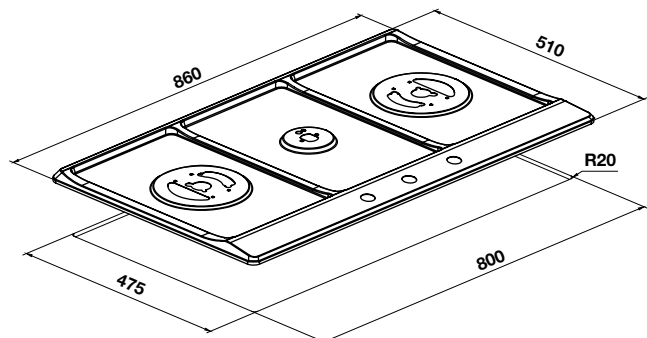


FINLO

Cat. No. 534.01.737

- Material: Stainless steel 304 (Anti-fingerprint surface)
- 3 Burners:
Left and right 5 kW,
Middle 2 kW
- Automatic ignition by battery (Battery 1.5 V type D)
- With Thermocouple integrated in each burner
- Brass burners, middle burners with aluminium base
- Cast iron pan support
- Stainless steel knob
- Top Air injection

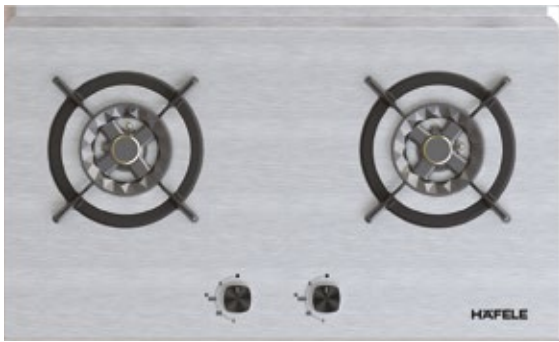
- วัสดุ: สแตนเลสสตีล 304 (พื้นผิวป้องกันลายนิ้วมือ)
- 3 หัวเตา:
ซ้าย-ขวา 5 กิโลวัตต์,
ตรงกลาง 2 กิโลวัตต์
- ระบบจุดติดแก๊สอัตโนมัติโดยใช้แบตเตอรี่ (แบตเตอรี่ชนิด D ขนาด 1.5 โวลต์)
- มีเซ็นเซอร์วัดอุณหภูมิสำหรับตรวจจับความร้อนของเปลวไฟ
และตัดแก๊สอัตโนมัติทุกหัวเตาเพื่อความปลอดภัย
- หัวเตาทำจากทองเหลือง ฐานหัวเตาอะลูมิเนียม (หัวเตากลาง)
- ตะแกรงวางภาชนะทำจากเหล็กหล่อ
- ปุ่มปิดสแตนเลสสตีล
- ระบบ Top-air



- ขนาดผลิตภัณฑ์ (ก x ล x ส): 860 x 510 x 150 มม.
- ขนาดติดตั้ง (ก x ล): 800 x 475 มม.

GAS HOB: PLUS SERIES

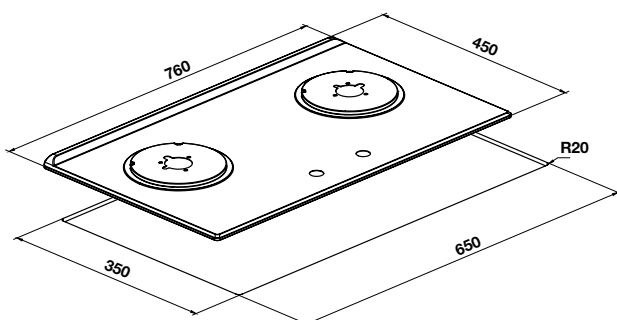
เตาแก๊ส: พลัส ซีรี่ส์



ELIO

Cat. No. 534.01.723

- Material: Stainless steel
- 2 Burners:
Left and right 5 kW
- Automatic ignition by battery (Battery 1.5 V type D)
- With Thermocouple integrated in each burner
- Brass burners
- Cast iron pan support
- Zinc alloy knob
- Bottom Air injection
- วัสดุ: สแตนเลสสตีล
- 2 หัวเตา:
ซ้าย-ขวา 5 กิโลวัตต์
- ระบบจุดติดแก๊สอัตโนมัติโดยใช้แบตเตอรี่ (แบตเตอรี่ชนิด D ขนาด 1.5 โวลต์)
- มีเซ็นเซอร์วัดอุณหภูมิสำหรับตรวจจับความร้อนของเปลวไฟและตัดแก๊สอัตโนมัติทุกหัวเตาเพื่อความปลอดภัย
- หัวเตาทำจากทองเหลือง
- ตะแกรงวางภาชนะทำจากเหล็กหล่อ
- ปุ่มปิดโลหะ
- ระบบ Bottom-air



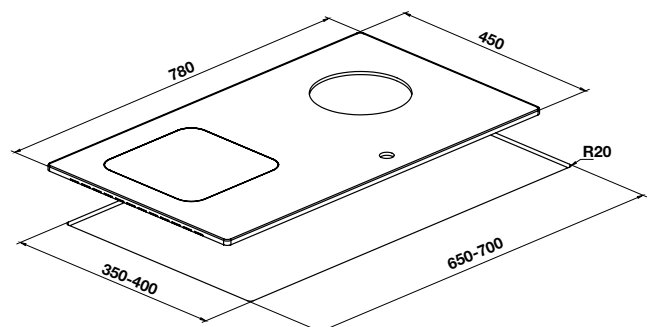
- ขนาดผลิตภัณฑ์ (ก x ล x ส): 760 x 450 x 150 มม.
- ขนาดติดตั้ง (ก x ล): 650 x 350 มม.



COMBINAZIONE

Cat. No. 534.01.755

- Material: Black tempered glass/steel
- 1 Burner:
Right 5 kW,
1 Induction plate: Left 2,200 W
- Touch control
- Aluminum border
- Automatic ignition by battery (Battery 1.5 V type D)
- With Thermocouple integrated in each burner
- Brass burners
- Metal pan support
- Zinc alloy knob
- Bottom Air injection
- Voltage: 220-240V, 50Hz
- วัสดุ: กระจากนิรภัยสีดำ/เหล็ก
- 1 หัวเตา:
ขวา 5 กิโลวัตต์,
ด้านซ้ายเตาอินดักชั่น 1 หัวเตา 2,200 วัตต์
- ควบคุมด้วยระบบสัมผัส
- ขอบเตาอะลูมิเนียม
- ระบบจุดติดแก๊สอัตโนมัติโดยใช้แบตเตอรี่ (แบตเตอรี่ชนิด D ขนาด 1.5 โวลต์)
- มีเซ็นเซอร์วัดอุณหภูมิสำหรับตรวจจับความร้อนของเปลวไฟและตัดแก๊สอัตโนมัติทุกหัวเตาเพื่อความปลอดภัย
- หัวเตาทำจากทองเหลือง
- ตะแกรงวางภาชนะทำจากเหล็ก
- ปุ่มปิดโลหะ
- ระบบ Bottom-air
- แรงดันไฟฟ้าที่ใช้งาน: 220-240 โวลต์, 50 เฮิร์ตซ์



- ขนาดผลิตภัณฑ์ (ก x ล x ส): 780 x 450 x 150 มม.
- ขนาดติดตั้ง (ก x ล): 350-400 x 650-700 มม.

GAS HOB: PLUS SERIES

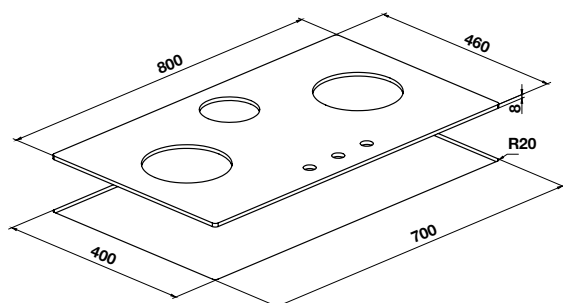
เตาแก๊ส: พลุส ซีรี่



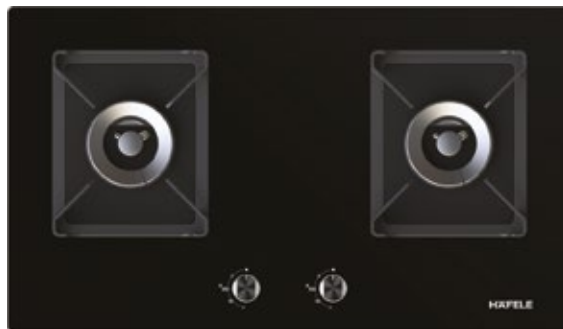
GASPARO

Cat. No. 534.01.717

- Material: Black tempered glass
 - 3 Burners:
Left/Right 5 kW, Middle 2 kW
 - Automatic ignition by battery (Battery 1.5 V type D)
 - With Thermocouple integrated in each burner
 - Brass burners, middle burner with aluminium base
 - Aluminium border
 - Metal pan support
 - Zinc alloy knob
 - Matt enamel drip pan
 - Top Air injection
- วัสดุ: กระฉกนิรภัยสีดำ
 - 2 หัวเตา:
ซ้าย-ขวา แบบแรงพิเศษ 5 กิโลวัตต์ เตากลาง 2 กิโลวัตต์
 - ระบบจุดติดแก๊สอัตโนมัติโดยใช้แบตเตอรี่ (แบตเตอรี่ชนิด D ขนาด 1.5 โวลต์)
 - มีเซ็นเซอร์วัดอุณหภูมิสำหรับตรวจจับความร้อนของเปลวไฟ และตัดแก๊สอัตโนมัติทุกหัวเตาเพื่อความปลอดภัย
 - หัวเตาทำจากทองเหลือง ฐานหัวเตาอะลูมิเนียม (หัวเตากลาง)
 - ขอบเตาอะลูมิเนียม
 - ตะแกรงวางภาชนะทำจากเหล็ก
 - ปุ่มปิดโลหะ
 - แผ่นรองน้ำมันหยดเคลือบผิวอีนาเมลด้าน
 - ระบบ Top-air



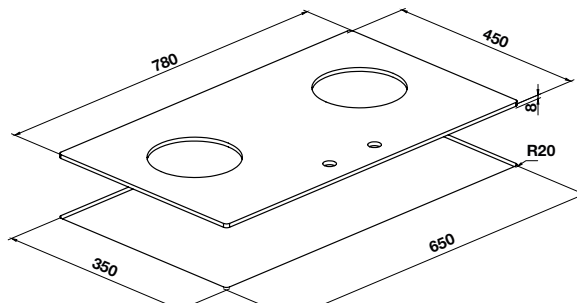
- ขนาดผลิตภัณฑ์ (ก x ล x ส): 800 x 460 x 80 มม.
- ขนาดติดตั้ง (ก x ล): 700 x 400 มม.



LORENZO

Cat. No. 534.01.695

- Material: Black tempered glass
 - 2 Burners:
Left 5 kW, Right 5 kW
 - Automatic ignition by battery (Battery 1.5 V type D)
 - With Thermocouple integrated in each burner
 - Brass burners
 - Aluminum border
 - Metal pan support
 - Zinc alloy knob
 - Matt enamel drip pan
 - Top Air injection
- วัสดุ: กระฉกนิรภัยสีดำ
 - 2 หัวเตา:
ซ้าย-ขวา แบบแรงพิเศษ 5 กิโลวัตต์
 - ระบบจุดติดแก๊สอัตโนมัติโดยใช้แบตเตอรี่ (แบตเตอรี่ชนิด D ขนาด 1.5 โวลต์)
 - มีเซ็นเซอร์วัดอุณหภูมิสำหรับตรวจจับความร้อนของเปลวไฟ และตัดแก๊สอัตโนมัติทุกหัวเตาเพื่อความปลอดภัย
 - หัวเตาทำจากทองเหลือง
 - ขอบเตาอะลูมิเนียม
 - ตะแกรงวางภาชนะทำจากเหล็ก
 - ปุ่มปิดโลหะ
 - แผ่นรองน้ำมันหยดเคลือบผิวอีนาเมลด้าน
 - ระบบ Top-air



- ขนาดผลิตภัณฑ์ (ก x ล x ส): 780 x 450 x 80 มม.
- ขนาดติดตั้ง (ก x ล): 650 x 350 มม.

GAS HOB: PLUS SERIES

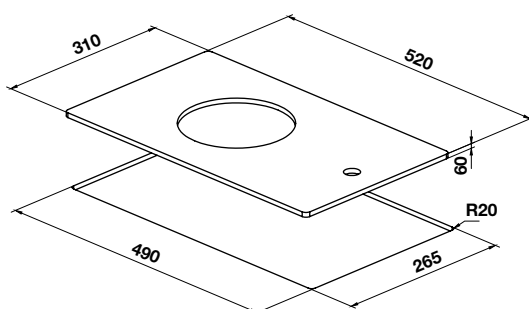
เตาแก๊ส: พลัส ซีรีส์



PAOLO

Cat. No. 534.01.700

- Material: Black tempered glass
- 1 Burner: 5 kW
- Automatic ignition by battery (Battery 1.5 V type D)
- With Thermocouple integrated in each burner
- Brass burners
- Aluminum border
- Metal pan support
- Zinc alloy knob
- Matt enamel drip pan
- Top Air injection
- วัสดุ: กระดานนิรภัยสีดำ
- 1 หัวเตา แบบแรงพิเศษ 5 กิโลวัตต์
- ระบบจุดติดแก๊สอัตโนมัติโดยใช้แบตเตอรี่ (แบตเตอรี่ชนิด D ขนาด 1.5 โวลต์)
- มีเซ็นเซอร์วัดอุณหภูมิสำหรับตรวจจับความร้อนของเปลวไฟ และตัดแก๊สอัตโนมัติทุกหัวเตาเพื่อความปลอดภัย
- หัวเตาทำจากทองเหลือง
- ขอบเตาอะลูมิเนียม
- ตะแกรงวางภาชนะทำจากเหล็ก
- ปุ่มบิดโลหะ
- แผ่นรองน้ำมันหยดเคลือบผิวอีนาเมลด้าน
- ระบบ Top-air



- ขนาดผลิตภัณฑ์ (ก x ล x ส): 310 x 520 x 60 มม.
- ขนาดติดตั้ง (ก x ล): 265 x 490 มม.

GAS HOB: PLUS SERIES

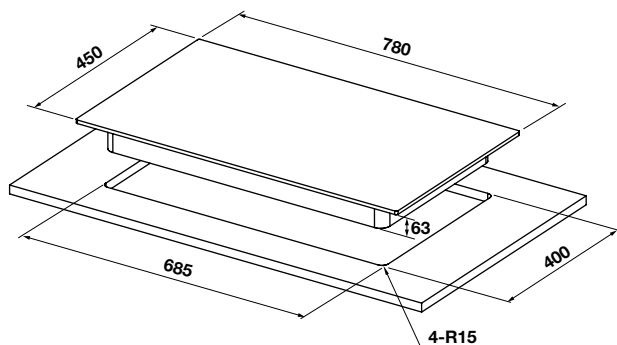
เตาแก๊ส: พลัส ซีรีส์



MELLOW TA2

Cat. No. 538.66.447

- Material: Black tempered glass, 4 bevelled edges
- 2 Burners:
Left 4.2 kW, Right 4.2 kW
- Automatic ignition by battery (Battery 1.5 V type D)
- With Thermocouple integrated in each burner
- Brass burners
- Cast iron with heat reflector pan support
- Metal knob
- Matt enamel drip pan
- Top Air injection
- วัสดุ: กระจกนิรภัยสีดำ, ตัดแต่งขอบเฉียงทั้ง 4 ด้าน
- 2 หัวเตา:
ซ้าย-ขวา แบบแรงพิเศษ 4.2 กิโลวัตต์
- ระบบจุดติดแก๊สอัตโนมัติโดยใช้แบตเตอรี่ (แบตเตอรี่ชนิด D ขนาด 1.5 โวลต์)
- มีเซ็นเซอร์วัดอุณหภูมิสำหรับตรวจจับความร้อนของเปลวไฟ และตัดแก๊สอัตโนมัติทุกหัวเตาเพื่อความปลอดภัย
- หัวเตาทำจากทองเหลือง
- ตะแกรงวางภาชนะทำจากเหล็กหล่อพร้อมทั้งขอบบังไฟ
- ปุ่มปิดโลหะ
- แผ่นรองน้ำมันหยดเคลือบผิวอีนาเมลด้าน
- ระบบ Top-air



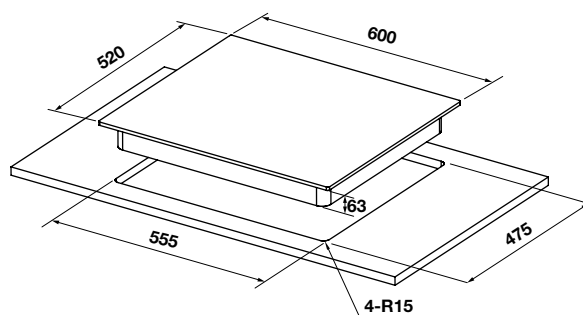
- ขนาดผลิตภัณฑ์ (ก x ล x ส): 780 x 450 x 63 มม.
- ขนาดติดตั้ง (ก x ล): 685 x 400 มม.



MELLOW TA3

Cat. No. 538.66.451

- Material: Black tempered glass, 4 bevelled edges
- 3 Burners:
1 Triple ring burner: 4.2 kW,
1 Mini Triple ring burner: 3.3 kW,
1 Dual ring burner 1.7 kW
- Automatic ignition by battery (Battery 1.5 V type D)
- With Thermocouple integrated in each burner
- Brass burners
- Cast iron with heat reflector pan support
- Metal knob
- Matt enamel drip pan
- Top Air injection
- วัสดุ: กระจกนิรภัยสีดำ, ตัดแต่งขอบเฉียงทั้ง 4 ด้าน
- 3 หัวเตา:
หัวเตา เปลวไฟ 3 ชั้น: 4.2 กิโลวัตต์
หัวเตาเสริมขนาดกลาง เปลวไฟ 3 ชั้น: 3.3 กิโลวัตต์
หัวเตาเสริมขนาดเล็ก เปลวไฟ 3 ชั้น: 1.7 กิโลวัตต์
- ระบบจุดติดแก๊สอัตโนมัติโดยใช้แบตเตอรี่ (แบตเตอรี่ชนิด D ขนาด 1.5 โวลต์)
- มีเซ็นเซอร์วัดอุณหภูมิสำหรับตรวจจับความร้อนของเปลวไฟ และตัดแก๊สอัตโนมัติทุกหัวเตาเพื่อความปลอดภัย
- หัวเตาทำจากทองเหลือง
- ตะแกรงวางภาชนะทำจากเหล็กหล่อพร้อมทั้งขอบบังไฟ
- ปุ่มปิดโลหะ
- แผ่นรองน้ำมันหยดเคลือบผิวอีนาเมลด้าน
- ระบบ Top-air



- ขนาดผลิตภัณฑ์ (ก x ล x ส): 600 x 520 x 63 มม.
- ขนาดติดตั้ง (ก x ล): 555 x 475 มม.



UNIQUE STYLES OF THAI COOKING

Häfele introduced you to a unique design in built-in hobs that is extremely suitable for Thai cooking patterns. Equipped with efficient brass burner, these hobs are effortlessly aligned to the design philosophy of the iconic series range, interating power, elegance and technology to perfection.

The unique design unfolds a never-seen-before combination of design and technology.



New Pan Supports Design

Our sleek gas-on-glass hobs now feature smart square and round-design pan supports that only look good, but provide more stable support for pots and pans. Cleverly designed to give the impression of a stylish elongated support, they are in fact separate pieces, which makes them very easy to handle and clean.

หัวมงกุฎดีไซน์ใหม่

โดดเด่นด้วยหัวมงกุฎดีไซน์โค้งมนได้รูป วางบนฐานกระจกมันเงา สวยงาม สามารถรองรับขนาดของหม้อและกระทะได้อย่างมั่นคงและลงตัว สามารถแยกออกจากฐานได้ เพื่อสะดวกในการทำความสะอาด



Control Knobs

High-quality soft-touch knobs with high heat resistance and durability. The knobs are made of solid stainless steel which creates such premium soft touch in every rotation as well as the special coating for the best combination of design and safety. The gradual LED ring light on the control knobs indicate the heat level. There's also an auto timer in which cooking time can be set up to 3 hours with an automatic gas off for maximum safety.

ปุ่มควบคุม

ปุ่มควบคุมทำจาก สแตนเลสสตีลแท้เกรดพรีเมียมทั้งชิ้น น้ำหนักพิเศษ ออกแบบมาให้หมุนง่าย ไม่ลื่นมือขณะหมุน มาพร้อมกับไฟ LED แบบไล่ระดับรอบปุ่มควบคุม แสดงความแรงของเปลวไฟ มีระบบตั้งเวลา ทำอาหารได้ถึง 3 ชั่วโมง ปลอดภัยด้วยระบบการตัดการทำงานของแก๊ส



Electronic Ignition

Häfele hobs feature automatic ignition for one-touch control. Integrated into the knobs, electronic ignition is achieved via the control dials—simply push and turn, no need to press separating ignition buttons.

จุดติดด้วยระบบอิเล็กทรอนิกส์

หัวเตาแก๊สของเฮเฟล่ โดดเด่นด้วยคุณสมบัติจุดติดอัตโนมัติซึ่งทำงานโดยสัมผัสเพียง 1 ครั้ง เพียงแค่กดแล้วหมุนปุ่มควบคุม ระบบจุดติดแบบอิเล็กทรอนิกส์ก็จะเริ่มทำงานทันทีโดยไม่ต้องกดปุ่มติดไฟที่ทำงานแยกกันซ้ำอีก เนื่องจากระบบดังกล่าวได้ผนวกการทำงานรวมไว้กับปุ่มควบคุมแล้ว

GAS HOB: 7-SERIES

เตาแก๊ส: 7 ซีรี่ส์

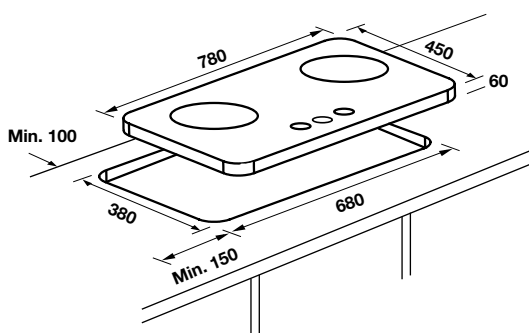


IRON

Cat. No. 538.66.207

- Material: Stainless steel 430
- 2 Burners:
Left 5 kW, Right 5 kW (LPG)
- Automatic ignition by battery (Battery 1.5 V type D)
- With safety device integrated in each burner (FFD)
- Metal knob, bevelled edges
- Brass burners
- Cast iron pan support with heat reflector
- Bottom-air dual injectors

- วัสดุ: สแตนเลสสตีล 430
- 2 หัวเตา:
ซ้าย-ขวา แบบแรงพิเศษ 5 กิโลวัตต์ (LPG)
- ระบบจุดติดแก๊สอัตโนมัติโดยใช้แบตเตอรี่ (แบตเตอรี่ชนิด D ขนาด 1.5 โวลต์)
- มีอุปกรณ์เพื่อความปลอดภัยตัดแก๊สอัตโนมัติทุกหัวเตา (FFD)
- ปุ่มมิดโลหะ, ตัดแต่งขอบเฉียงทั้ง 4 ด้าน
- หัวเตาทำจากทองเหลือง
- ตะแกรงวางภาชนะทำจากเหล็กหล่อพร้อมทั้งขอบบังไฟ
- ระบบ Bottom-air



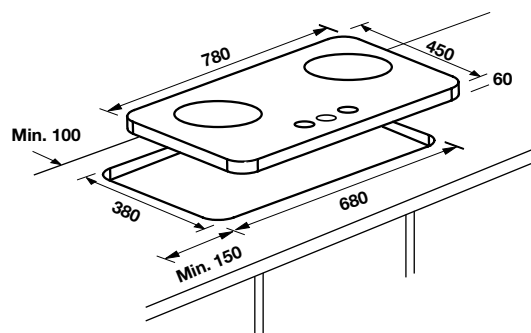
- ขนาดผลิตภัณฑ์ (ก x ล x ส): 780 x 450 x 60 มม.
- ขนาดติดตั้ง (ก x ล): 680 x 380 มม.

WINGS

Cat. No. 538.66.217

- Material: Black tempered glass
- 2 Burners:
Left 5 kW, Right 5 kW (LPG)
- Automatic ignition by battery (Battery 1.5 V type D)
- With safety device integrated in each burner (FFD)
- Metal knob, bevelled edges
- Brass burners
- Cast iron pan support with heat reflector
- Bottom-air dual injectors

- วัสดุ: กระเบื้องนิรภัยสีดำ
- 2 หัวเตา:
ซ้าย-ขวา แบบแรงพิเศษ 5 กิโลวัตต์ (LPG)
- ระบบจุดติดแก๊สอัตโนมัติโดยใช้แบตเตอรี่ (แบตเตอรี่ชนิด D ขนาด 1.5 โวลต์)
- มีอุปกรณ์เพื่อความปลอดภัยตัดแก๊สอัตโนมัติทุกหัวเตา (FFD)
- ปุ่มมิดโลหะ, ตัดแต่งขอบเฉียงทั้ง 4 ด้าน
- หัวเตาทำจากทองเหลือง
- ตะแกรงวางภาชนะทำจากเหล็กหล่อพร้อมทั้งขอบบังไฟ
- ระบบ Bottom-air



- ขนาดผลิตภัณฑ์ (ก x ล x ส): 780 x 450 x 60 มม.
- ขนาดติดตั้ง (ก x ล): 680 x 380 มม.



ARCHITECTURE IS A LABEL THAT CAN BE GIVEN TO HOUSEHOLD OBJECTS TOO

สถาปัตยกรรมนั้นหมายรวมไปถึง เครื่องใช้ไฟฟ้าในครัวเรือนด้วย

The 6-series of hobs defines coherence and brightness. It simply fits in and synchronizes with any theme and decor of your kitchen.

Supernova Burners - Smart, powerful and efficient. The hob comes with the goodness of supernova burners that is just suitable for a fast and efficient cooking requirement.

Designer pan supports - Better stability and durability. The new design of pan supports improve the stability and enhance the appearance of the new The 6-Series range of designer hobs. They are made of a material that makes them durable and resistant even to the highest temperatures.

Flame Failure Safety Device - We care for your safety. Avoid fire accidents due to leakage of gas with The Flame Failure Safety device. When the flame accidentally goes off, the gas supply only to that burner will automatically be cut off!

เตาแก๊สซีรี่ส์ 6 เชื่อมโยงสู่ทางเลือกที่ดีที่สุด กลมกลืนกับการตกแต่งห้องครัวหลากหลายรูปแบบ

Supernova Burners Smart กำลังความร้อนสูงและมีประสิทธิภาพ มาพร้อมกับหัวเตา supernova burners ที่เหมาะกับการทำอาหารที่ต้องการความรวดเร็วและประสิทธิภาพสูง

การออกแบบฐานรองภาชนะ - มั่นคงและถาวร ฐานรองภาชนะแบบใหม่ที่พัฒนาให้มีความแข็งแรง รูปลักษณ์ให้โดดเด่น คือเอกลักษณ์ของเตาแก๊สซีรี่ส์ 6 เลือกสรรเฉพาะวัสดุที่ดีที่สุดเพื่อให้ความแข็งแรงทนทานแม้อุณหภูมิสูงสุด

เพิ่มความปลอดภัยด้วยด้วยฟังก์ชัน การตัดจ่ายแก๊สอัตโนมัติ ที่จะทำงานทันที เมื่อเปลวไฟดับลง ป้องกันอุบัติเหตุแก๊สรั่ว

GAS HOB: 5-SERIES

เตาแก๊ส: 5 ซีรี่ส์

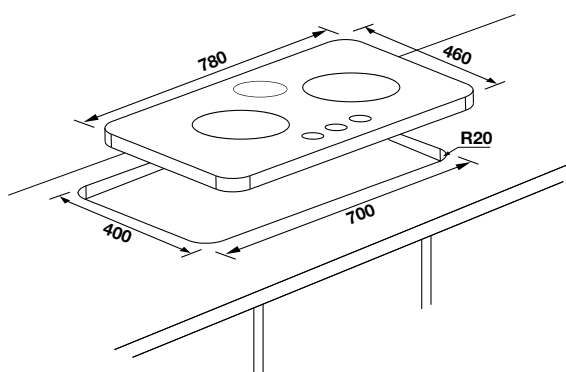


HH-783GGA

Cat. No. 534.01.585

- Material: Black tempered glass
- 2 Burners, 3 Flame layers (5 kW)
Middle 1 Auxillary burner (1.1 kW)
- Automatic ignition by battery (Battery 1.5 V type D)
- With safety device integrated in each burner
- Brass burners
- Cast iron pan support
- Bottom air injection

- วัสดุ: กระเจกนิรภัยสีดำ
- 2 หัวเตา เปลวไฟ 3 ชั้น ซ้าย-ขวา แบบแรงพิเศษ 5 กิโลวัตต์
1 หัวเตาเสริม ตรงกลาง ขนาด 1.1 กิโลวัตต์
- ระบบจุดติดแก๊สอัตโนมัติโดยใช้แบตเตอรี่ (แบตเตอรี่ชนิด D ขนาด 1.5 โวลต์)
- มีอุปกรณ์เพื่อความปลอดภัยตัดแก๊สอัตโนมัติทุกหัวเตา
- หัวเตาทำจากทองเหลือง
- ตะแกรงวางภาชนะทำจากเหล็กหล่อ
- ระบบ Bottom air



- ขนาดผลิตภัณฑ์ (ก x ล x ส): 780 x 460 มม.
- ขนาดติดตั้ง (ก x ล): 700 x 400 มม.

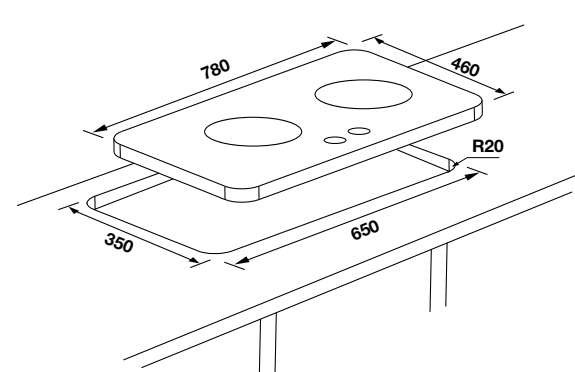


HH-782GGA

Cat. No. 534.01.575

- Material: Black tempered glass
- 2 Burners, 3 Flame layers (5 kW)
- Automatic ignition by battery (Battery 1.5 V type D)
- With safety device integrated in each burner
- Brass burners
- Cast iron pan support
- Bottom air injection

- วัสดุ: กระเจกนิรภัยสีดำ
- 2 หัวเตา เปลวไฟ 3 ชั้น ซ้าย-ขวา แบบแรงพิเศษ 5 กิโลวัตต์
- ระบบจุดติดแก๊สอัตโนมัติโดยใช้แบตเตอรี่ (แบตเตอรี่ชนิด D ขนาด 1.5 โวลต์)
- มีอุปกรณ์เพื่อความปลอดภัยตัดแก๊สอัตโนมัติทุกหัวเตา
- หัวเตาทำจากทองเหลือง
- ตะแกรงวางภาชนะทำจากเหล็กหล่อ
- ระบบ Bottom air



- ขนาดผลิตภัณฑ์ (ก x ล x ส): 780 x 460 มม.
- ขนาดติดตั้ง (ก x ล): 650 x 350 มม.

“THE MOST BEAUTIFUL THINGS ARE ALWAYS SIMPLE.”

-MARTHA STEWART-





“IF YOU REALLY WANT TO MAKE A FRIEND,
GO TO SOMEONE’S HOUSE AND EAT WITH HIM...
THE PEOPLE WHO GIVE YOU THEIR FOOD GIVE YOU THEIR HEART.”

- CESAR CHAVEZ -

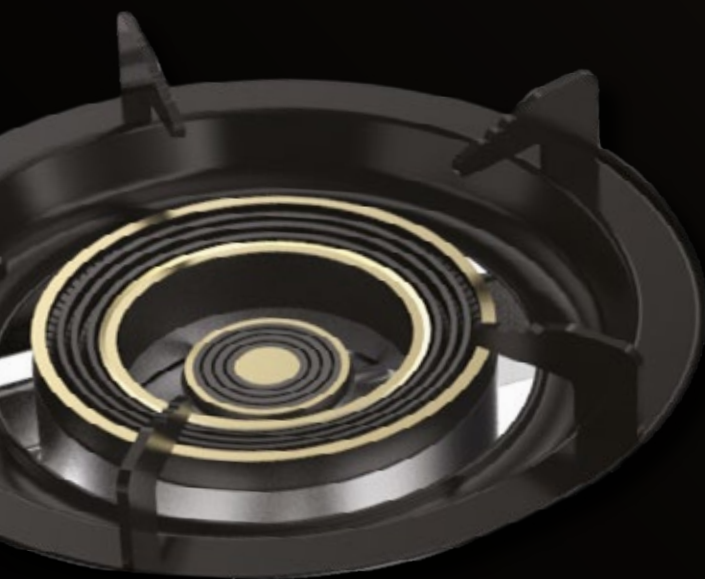
BRASS BURNER

Why choosing gas burners made of brass?

What makes each gas stove different are its gas burners. The high malleability and workability, relatively good resistance to corrosion, and traditionally attributed acoustic properties of brass the ideal material for gas burners. Häfele selects brass as a major material for the gas burner to provide our customers with the best alternative to the cooking experience.

Key properties of brass

- Great overall heat distribution
- Corrosion-resistant property
- Combination of high workability and durability
- Bright gold-like appearance



เตาแก๊สหัวเตาทองเหลือง

หัวเตาทองเหลืองคืออะไร?

เตาแก๊สที่มีการใช้งานอยู่ในห้องครัวของเราในปัจจุบัน มีอยู่หลากหลายชนิด ซึ่งสิ่งที่ทำให้เกิดความแตกต่างกันในการใช้งานและคุณสมบัติคือ วัสดุที่นำมาทำหัวเตา

เฮเฟเลเลือกใช้ ทองเหลือง วัสดุที่มีความทนทาน ทำความร้อนได้ดี มีความปลอดภัยในการใช้งาน และดีไซน์สวยงาม ตอบโจทย์การใช้งานได้อย่างลงตัว

คุณสมบัติเด่นของทองเหลือง

- ให้ความร้อนได้สูง
- ทนต่อการกัดกร่อนและการเกิดสนิมได้สูง
- มีความแข็งแรงสูง
- การใช้งานทนทาน
- มีคุณสมบัติที่เป็นโลหะ มีความแวววาว สวยงาม

- Applicable for low pressure regulator only (please see on page 84)
ใช้กับหัวปรับแรงดันชนิดแรงดันต่ำเท่านั้น (โปรดดูเพิ่มเติมหน้า 84)

GAS HOB: PLUS SERIES

เตาแก๊ส: พลัส ซีรีส์

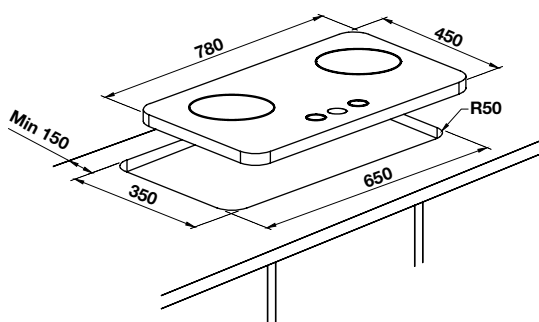


GAIA

Cat. No. 538.66.537

- Material: Black tempered glass (8 mm)
- 2 Burners:
Left 5.0 kW, Right 5.0 kW
- Automatic ignition by battery (Battery 1.5 V type D)
- With an integrated thermocouple into each burner
- Brass burners, middle burner with aluminium base
- Metal pan support
- Metal knob
- Stainless steel drip pan
- Bottom-air injection

- วัสดุ: ผิวหน้ากระจกนิรภัยสีดำขนาด (8 มม.)
- 2 หัวเตา:
ซ้าย-ขวา 5.0 กิโลวัตต์
- ระบบจุดติดอัตโนมัติโดยใช้แบตเตอรี่ 1.5 โวลต์ (แบตเตอรี่ชนิด D ขนาด 1.5 โวลต์)
- มีเซ็นเซอร์วัดอุณหภูมิสำหรับตรวจจับความร้อนของเปลวไฟ และตัดอัตโนมัติทุกหัวเตาเพื่อความปลอดภัย
- หัวเตาทำจากทองเหลือง ฐานหัวเตาอะลูมิเนียม (หัวเตากลาง)
- ตะแกรงวางภาชนะแบบเหล็ก
- ปุ่มบิดโลหะ
- แผ่นรองสแตนเลสสตีล
- ระบบ Bottom air



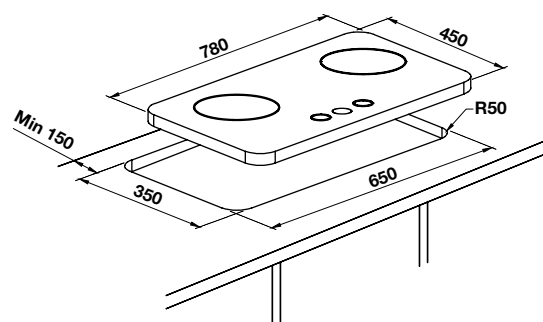
- ขนาดผลิตภัณฑ์ (ก x ล x ส): 780 x 450 x 155 มม.
- ขนาดติดตั้ง (ก x ล): 650 x 350 มม.

VEGA

Cat. No. 538.66.567

- Material: Black tempered glass (8 mm), bevelled edges
- 2 Burners:
Left 5.0 kW, Right 5.0 kW
- Automatic ignition by battery (Battery 1.5 V type D)
- With an integrated thermocouple into each burner
- Fully brass burners
- Cast iron pan support
- Metal knob
- Matt enamel drip pan
- Bottom-air injection

- วัสดุ: ผิวหน้ากระจกนิรภัยสีดำขนาด (8 มม.), ตัดแต่งขอบเฉียงทั้ง 4 ด้าน
- 2 หัวเตา:
ซ้าย-ขวา 5.0 กิโลวัตต์
- ระบบจุดติดอัตโนมัติโดยใช้แบตเตอรี่ 1.5 โวลต์ (แบตเตอรี่ชนิด D ขนาด 1.5 โวลต์)
- มีเซ็นเซอร์วัดอุณหภูมิสำหรับตรวจจับความร้อนของเปลวไฟ และตัดอัตโนมัติทุกหัวเตาเพื่อความปลอดภัย
- ตะแกรงวางภาชนะทำจากเหล็กหล่อ
- หัวเตาทองเหลืองล้วน
- ปุ่มบิดโลหะ
- แผ่นรองน้ำมันหยดเคลือบผิวอีนาเมลด้าน
- ระบบ Bottom air



- ขนาดผลิตภัณฑ์ (ก x ล x ส): 780 x 450 x 155 มม.
- ขนาดติดตั้ง (ก x ล): 650 x 350 มม.

GAS HOB: PLUS SERIES

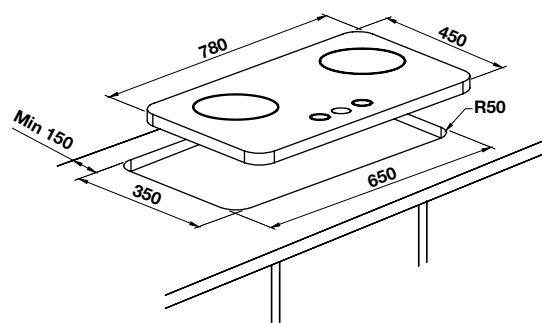
เตาแก๊ส: พลัส ซีรีส์



DANICA

Cat. No. 538.66.577

- Material: Black tempered glass (8 mm)
 - 2 Burners:
 - Left 5.0 kW, Right 5.0 k (3 flame layers)
 - Automatic ignition by battery (Battery 1.5 V type D)
 - With an integrated thermocouple into each burner
 - Brass burners, middle burner with aluminium base
 - Matt enamel pan support with heat reflector
 - Metal knob
 - Matt enamel drip pan
 - Bottom-air injection
- วัสดุ: ผิวหน้ากระจกนิรภัยสีดำขนาด (8 มม.)
 - 2 หัวเตา:
 - ซ้าย-ขวา 5.0 กิโลวัตต์ (เปลวไฟ 3 ชั้น)
 - ระบบจุดติดแก๊สอัตโนมัติโดยใช้แบตเตอรี่ 1.5 โวลต์ (แบตเตอรี่ชนิด D ขนาด 1.5 โวลต์)
 - มีเซ็นเซอร์วัดอุณหภูมิสำหรับตรวจจับความร้อนของเปลวไฟ และตัดอัตโนมัติทุกหัวเตาเพื่อความปลอดภัย
 - หัวเตาทำจากทองเหลือง ฐานหัวเตาอะลูมิเนียม (หัวเตากลาง)
 - ตะแกรงวางภาชนะทำจากเหล็กเคลือบอีนาเมลพร้อมที่สะท้อนความร้อน
 - ปุ่มปิดโลหะ
 - แผ่นรองรองน้ำมันหยดเคลือบผิวอีนาเมลด้าน
 - ระบบ Bottom air



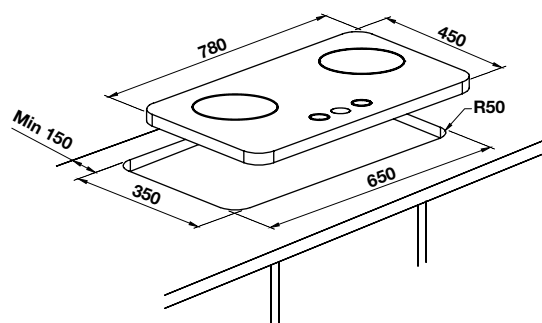
- ขนาดผลิตภัณฑ์ (ก x ล x ส): 780 x 450 x 155 มม.
- ขนาดติดตั้ง (ก x ล): 650 x 350 มม.



HALENE

Cat. No. 538.66.587

- Material: Black tempered glass (8 mm)
 - 2 Burners:
 - Left 5.0 kW, Right 5.0 kW
 - Automatic ignition by battery (Battery 1.5 V type D)
 - With an integrated thermocouple into each burner
 - Brass burners, middle burner with aluminium base
 - Matt enamel pan support with heat reflector
 - Metal knob
 - Matt enamel drip pan
 - Bottom-air injection
- วัสดุ: ผิวหน้ากระจกนิรภัยสีดำขนาด (8 มม.)
 - 2 หัวเตา:
 - ซ้าย-ขวา 5.0 กิโลวัตต์
 - ระบบจุดติดอัตโนมัติโดยใช้แบตเตอรี่ 1.5 โวลต์ (แบตเตอรี่ชนิด D ขนาด 1.5 โวลต์)
 - มีเซ็นเซอร์วัดอุณหภูมิสำหรับตรวจจับความร้อนของเปลวไฟ และตัดอัตโนมัติทุกหัวเตาเพื่อความปลอดภัย
 - หัวเตาทำจากทองเหลือง ฐานหัวเตาอะลูมิเนียม (หัวเตากลาง)
 - ตะแกรงวางภาชนะทำจากเหล็กเคลือบอีนาเมลพร้อมที่สะท้อนความร้อน
 - ปุ่มปิดโลหะ
 - แผ่นรองรองน้ำมันหยดเคลือบผิวอีนาเมลด้าน
 - ระบบ Bottom air



- ขนาดผลิตภัณฑ์ (ก x ล x ส): 780 x 450 x 155 มม.
- ขนาดติดตั้ง (ก x ล): 650 x 350 มม.

GAS HOB: PLUS SERIES

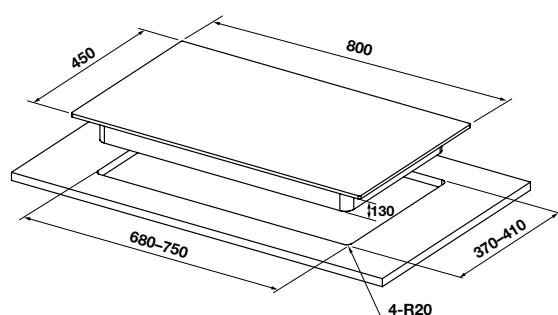
เตาแก๊ส: พลัส ซีรีส์



CALYPSO

Cat. No. 534.01.576

- Material: Black tempered glass (8 mm) with Nano coating
- 2 Burners:
Left 5.4 kW, Right 5.4 kW
- Automatic ignition by battery (Battery 1.5 V type D)
- With an integrated thermocouple into each burner
- Brass burners
- Cast iron pan support
- Metal knob
- Matt enamel drip pan
- Bottom-air injection
- วัสดุ: ผิวหน้ากระจกนิรภัยสีดำขนาด (8 มม.) เคลือบนาโน
- 2 หัวเตา:
ซ้าย-ขวา 5.4 กิโลวัตต์
- ระบบจุดติดแก๊สอัตโนมัติโดยใช้แบตเตอรี่ (แบตเตอรี่ชนิด D ขนาด 1.5 โวลต์)
- มีเซ็นเซอร์วัดอุณหภูมิสำหรับตรวจจับความร้อนของเปลวไฟและตัดอัตโนมัติทุกหัวเตาเพื่อความปลอดภัย
- หัวเตาทำจากทองเหลือง
- ตะแกรงวางภาชนะทำจากเหล็กหล่อ
- ปุ่มปิดโลหะ
- แผ่นรองน้ำมันหยดเคลือบผิวอีนาเมลด้าน
- ระบบ Bottom air



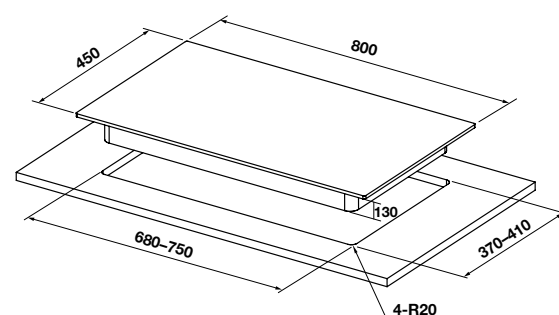
- ขนาดผลิตภัณฑ์ (ท x ล x ส): 450 x 800 x 130 มม.
- ขนาดติดตั้ง (ท x ล): 370-410 x 680-750 มม.



TELESTO

Cat. No. 534.01.586

- Material: Black tempered glass (8 mm) with Nano coating
- 3 Burners:
Left 5.4 kW, Right 5.4 kW, Middle Auxillary 1.5 kW
- Automatic ignition by battery (Battery 1.5 V type D)
- With an integrated thermocouple into each burner
- Brass burners
- Cast iron pan support
- Metal knob
- Matt enamel drip pan
- Bottom-air injection
- วัสดุ: ผิวหน้ากระจกนิรภัยสีดำขนาด (8 มม.) เคลือบนาโน
- 3 หัวเตา:
ซ้าย-ขวา 5.4 กิโลวัตต์, หัวเตาเสริมตรงกลาง 1.5 กิโลวัตต์
- ระบบจุดติดแก๊สอัตโนมัติโดยใช้แบตเตอรี่ (แบตเตอรี่ชนิด D ขนาด 1.5 โวลต์)
- มีเซ็นเซอร์วัดอุณหภูมิสำหรับตรวจจับความร้อนของเปลวไฟและตัดอัตโนมัติทุกหัวเตาเพื่อความปลอดภัย
- หัวเตาทำจากทองเหลือง
- ตะแกรงวางภาชนะทำจากเหล็กหล่อ
- ปุ่มปิดโลหะ
- แผ่นรองน้ำมันหยดเคลือบผิวอีนาเมลด้าน
- ระบบ Bottom air



- ขนาดผลิตภัณฑ์ (ท x ล x ส): 450 x 800 x 130 มม.
- ขนาดติดตั้ง (ท x ล): 370-410 x 680-750 มม.

GAS HOB: PLUS SERIES

เตาแก๊ส: พลัส ซีรีส์

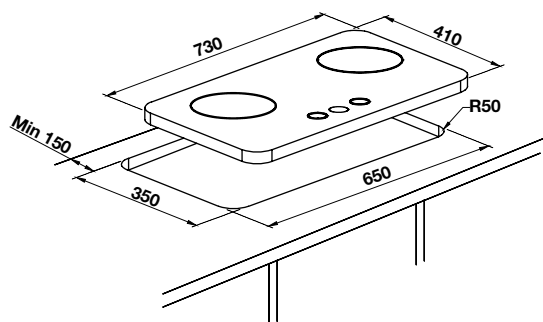


ALULA

Cat. No. 538.66.594

- Material: Black tempered glass (6 mm)
- 2 Burners:
Left 4.8 kW, Right 4.8 kW
- Automatic ignition by battery (Battery 1.5 V type D)
- With an integrated thermocouple into each burner
- Stainless steel burner, middle burner with cast iron
- Metal pan support with heat reflector
- Metal knob
- Stainless steel drip pan
- Bottom-air injection

- วัสดุ: ฝิวน้ำกระจกนรภัยสีดำขนาด (6 มม.)
- 2 หัวเตา:
ซ้าย-ขวา 4.8 กิโลวัตต์
- ระบบจุดติดอัตโนมัติโดยใช้แบตเตอรี่ 1.5 โวลต์
(แบตเตอรี่ชนิด D ขนาด 1.5 โวลต์)
- มีเซ็นเซอร์วัดอุณหภูมิสำหรับตรวจจับความร้อนของเปลวไฟ
และตัดอัตโนมัติทุกหัวเตาเพื่อความปลอดภัย
- หัวเตาทำจากสแตนเลสสตีล ฐานหัวเตาเหล็กหล่อ (หัวเตากลาง)
- ตะแกรงวางภาชนะแบบเหล็กพร้อมที่สะท้อนความร้อน
- ปุ่มปิดโลหะ
- แผ่นรองสแตนเลสสตีล
- ระบบ Bottom air



- ขนาดผลิตภัณฑ์ (ก x ล x ส): 730 x 410 x 155 มม.
- ขนาดติดตั้ง (ก x ล): 650 x 350 มม.

TABLE TOP GAS HOB: BLUEFIRE SERIES

เตาแก๊สแบบตั้งพื้น: บลูไฟร์ ซีรี่ส์

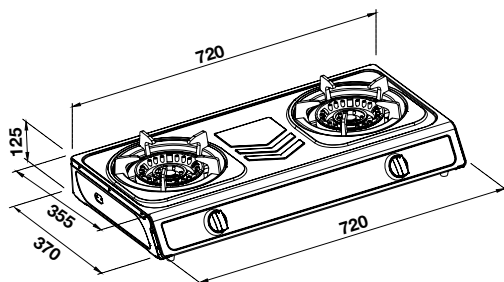


LEMONADE-138

Cat. No. 538.66.406

- Material: Stainless steel
- 2 Burners:
Left 4.5 kW, Right 4.5 kW
- Piezoelectric ignition
- Brass burners
- Cast iron pan support
- Bakelite knob
- Bottom air injection

- วัสดุ: สแตนเลสสตีล
- 2 หัวเตา:
ซ้าย-ขวา 4.5 กิโลวัตต์
- จุดติดแก๊สด้วยระบบเพียโซอิเล็กทริก
- หัวเตาทองเหลือง
- ตะแกรงวางภาชนะทำจากเหล็กหล่อ
- ปุ่มบิดเบกาไลท์
- ระบบ Bottom air



- ขนาดผลิตภัณฑ์ (ก x ข x ล): 720 x 370 x 125 มม.

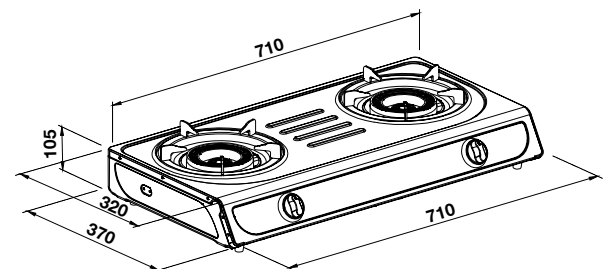


JET BLACK-139

Cat. No. 538.66.407

- Material: Stainless steel
- 2 Burners:
Left 4.0 kW, Right 4.0 kW
- Piezoelectric ignition
- Brass burners
- Enamelled pan support
- Bakelite knob
- Bottom air injection

- วัสดุ: สแตนเลสสตีล
- 2 หัวเตา:
ซ้าย-ขวา 4.0 กิโลวัตต์
- จุดติดแก๊สด้วยระบบเพียโซอิเล็กทริก
- หัวเตาทองเหลือง
- ตะแกรงวางภาชนะทำจากเหล็กเคลือบ
- ปุ่มบิดเบกาไลท์
- ระบบ Bottom air



- ขนาดผลิตภัณฑ์ (ก x ข x ล): 710 x 370 x 105 มม.

TABLE TOP GAS HOB: BLUEFIRE SERIES

เตาแก๊สแบบตั้งพื้น: บลูไฟร์ ซีรีส์

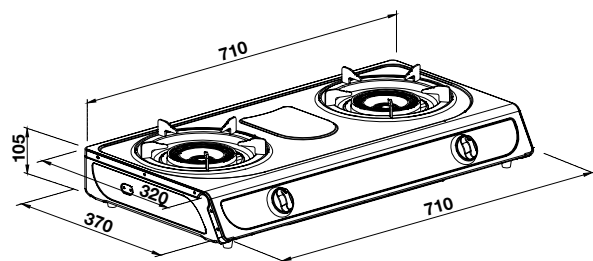


RUBY-140

Cat. No. 538.66.408

- Material: Steel plate, cold rolled, commercial quality (SPCC)
- 2 Burners:
Left 4.0 kW, Right 4.0 kW
- Piezoelectric ignition
- Brass burners
- Enamelled pan support
- Bakelite knob
- Bottom air injection

- วัสดุ: เหล็กแผ่นรีดเย็น คุณภาพเชิงพาณิชย์ของความแข็งแรงของวัสดุ (SPCC)
- 2 หัวเตา:
ซ้าย-ขวา 4.0 กิโลวัตต์
- จุดติดแก๊สด้วยระบบเพียโซอิเล็กทริก
- หัวเตาทองเหลือง
- ตะแกรงวางภาชนะทำจากเหล็กเคลือบ
- ปุ่มบิดเบกาไลท์
- ระบบ Bottom air



- ขนาดผลิตภัณฑ์ (ก x ย x ส): 710 x 370 x 105 มม.

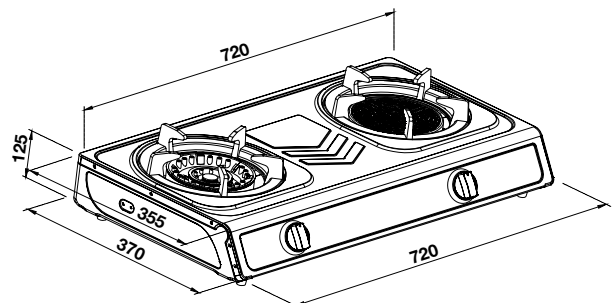


CREMA-145

Cat. No. 538.66.436

- Material: Stainless steel
- 2 Burners:
Left infrared 3.3 kW, Right 4.5 kW
- Piezoelectric ignition
- Cast iron infrared burner and brass burner
- Cast iron pan support
- Bakelite knob
- Bottom air injection

- วัสดุ: สแตนเลสสตีล
- 2 หัวเตา:
ซ้าย-หัวเตาอินฟราเรด 3.3 กิโลวัตต์ หัวเตาขวา 4.5 กิโลวัตต์
- จุดติดแก๊สด้วยระบบเพียโซอิเล็กทริก
- หัวเตาอินฟราเรด & หัวเตาทองเหลือง
- ตะแกรงวางภาชนะทำมาจากเหล็กหล่อ
- ปุ่มบิดเบกาไลท์
- ระบบ Bottom air



- ขนาดผลิตภัณฑ์ (ก x ย x ส): 720 x 370 x 125 มม.

TABLE TOP GAS HOB: BLUEFIRE SERIES

เตาแก๊สแบบตั้งพื้น: ซีรีส์ บลูไฟร์

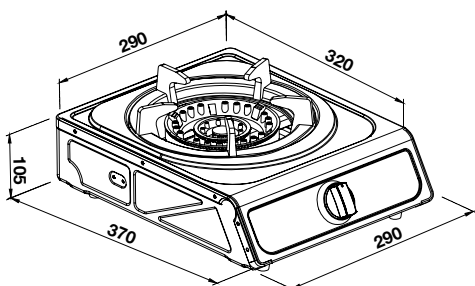


CREMA-141

Cat. No. 538.66.410

- Material: Stainless steel
- 1 Burner: 4.5 kW
- Piezoelectric ignition
- Brass burner
- Cast iron pan support
- Bakelite knob
- Bottom air injection

- วัสดุ: สแตนเลสสตีล
- 1 หัวเตา 4.5 กิโลวัตต์
- จุดติดแก๊สด้วยระบบเพียโซอิเล็กทริก
- หัวเตาทองเหลือง
- ตะแกรงวางภาชนะทำมาจากเหล็กหล่อ
- ปุ่มบิดเบกาไลท์
- ระบบ Bottom air



- ขนาดผลิตภัณฑ์ (ท x ย x ส): 290 x 370 x 105 มม.

GAS HOB ACCESSORIES

อุปกรณ์เสริมสำหรับเตาแก๊ส



LOW PRESSURE REGULATOR

Cat. No. 535.80.996

Features

- Suitable to use with LPG
- With safety relief valve (open safety valve every time when use)
- With gas hose
- 2 Clamps

Technical data: Low pressure regulator

- Inlet pressure: 7.5 kg/cm²
- Outlet pressure: 0.035 kg/cm²
- Flow rate: 2 kg/h
- Inlet port (connect with LPG tank): 7/8"-14 UNF
- Outlet port (connect with LPG hose): Ø9.5 mm

Technical data: LPG hose

- Max. inlet pressure: 4 kg/cm²
- Max. working pressure: 2 kg/cm²
- Inside diameter (I.D.): 9.5 mm
- Outside diameter (O.D.): 15.5 mm
- Length: 1.5 m

ข้อมูลผลิตภัณฑ์

- เหมาะสำหรับแก๊ส LPG
- พร้อมปุ่มกด เพื่อความปลอดภัย (กดปุ่ม Safety valve ทุกครั้งก่อนใช้งาน)
- พร้อมสายยางแก๊ส
- พร้อมเข็มขัดรัดสาย 2 ชิ้น

ข้อมูลทางเทคนิคของหัวปรับแรงดันแก๊ส

- แรงดันทางเข้า: 7.5 กก./ตารางเซนติเมตร
- แรงดันทางออก: 0.035 กก./ตารางเซนติเมตร
- อัตราการจ่ายแก๊ส: 2 กก./ชั่วโมง
- ข้อต่อทางเข้าเกลียวชาย (ต่อกับถังแก๊ส): 7/8"-14 UNF
- ข้อต่อทางออก (ต่อกับสายยางแก๊ส): ขนาดเส้นผ่านศูนย์กลาง 9.5 มม.

ข้อมูลเทคนิคของสายยางแก๊ส

- ความดันสูงสุด 4 กก./ตารางเซนติเมตร
- ความดันใช้งาน 2 กก./ตารางเซนติเมตร
- เส้นผ่านศูนย์กลาง (ด้านใน) 9.5 มม.
- เส้นผ่านศูนย์กลาง (ด้านนอก) 15.5 มม.
- ความยาว 1.5 ม.



“THE MORE YOU ADAPT, THE MORE INTERESTING YOU ARE.”

-MARTHA STEWART-



HÄFELE

HÄFELE



Variable Speed Control

Functional and ergonomics, Häfele hood controls are designed for quick and simple operation, and Electronics precision to control the rate of extraction which can be varied to suit different types of cooking, providing efficiency at minimal cost.

ควบคุมความเร็วได้หลายระดับ

ระบบการควบคุมเครื่องดูดควันของเฮเฟล่ ออกแบบมาเพื่อให้ใช้งานง่าย และรวดเร็ว ระบบอิเล็กทรอนิกส์ที่มีความแม่นยำ ควบคุมอัตราการกรองอากาศได้หลายระดับเพื่อให้เหมาะกับการปรุงอาหารแต่ละประเภท จึงได้ทั้งประสิทธิภาพการทำงานและความคุ้มค่า

LED Lighting System

Our cooker hoods has advanced features packaged in an elegant design with LED lights. The result is high-powered, yet stylish efficiency.

ระบบแสงสว่างแบบ แอลอีดี

ล้ำสมัย ดีไซน์หรูหราด้วยระบบไฟแอลอีดี ให้แสงสว่างที่ประสิทธิภาพการทำงานสูง

Timer Function

It has an automatic run-on facility, which keeps the range hood working for additional minutes and helps remove lingering cooking odours.

ฟังก์ชันตั้งเวลาการทำงาน

ระบบ Run-on facility, ที่ขยายเวลาทำงานจากเวลาที่ตั้งไว้ ช่วยเพิ่มประสิทธิภาพในการกำจัดกลิ่น

AL Mesh Filters

One of the most important parts of a hood is the filter. The metal filter attracts the grease from the cooking vapours that are extracted, reducing odours, purifying the air and optimising performance. A good filter ensures excellent grease and fume absorption and must also be easy to dismantle for frequent cleaning. For best extraction and purification of the air, the filter must be clean. All our metal grease filters on range hoods can be cleaned in a dishwasher.

แผ่นกรองตาข่าย AL

แผ่นกรองเป็นหนึ่งในชิ้นส่วนที่สำคัญที่สุดของเครื่องดูดควัน แผ่นกรองโลหะจะดูดไขมันจากควันที่เกิดขึ้นจากการปรุงอาหารซึ่งถูกดักกรองเอาไว้ จึงลดกลิ่นเหม็นที่เกิดขึ้น พร้อมกับฟอกอากาศ และให้ประสิทธิภาพการทำงานสูงสุด แผ่นกรองที่ดีจะดูดซับไขมันและละอองควันได้อย่างหมดจด นอกจากนี้ยังต้องถอดทำความสะอาดได้ง่ายเพราะประสิทธิภาพในการกำจัดกลิ่นเหม็นและการฟอกอากาศจะขึ้นอยู่กับความสะอาดของแผ่นกรองเป็นสำคัญ แผ่นกรองโลหะที่ติดตั้งกับเครื่องดูดควันของเฮเฟล่ทุกรุ่นสามารถถอดออกมาทำความสะอาดด้วยเครื่องล้างจานได้



CHOOSE THE RIGHT SUCTION POWER FOR YOUR KITCHEN

Before buying a chimney, it's imperative to identify the required suction power depending on the size of the kitchen and house.

Normally, an apartment with one to three rooms can suffice with a chimney of 500 m³/h. An apartment with bigger rooms calls for chimneys with 650 m³/h to 800 m³/h suction power.

The kitchen hood should be able to circulate the air 10 times per hour. Hence, the vital formula to derive the optimum suction for your kitchen is as below:

Length (meter) *Width (meter) *Height (meter) *10

So if your Kitchen is 4 m in length, 5 m in width and 2.7 m in height the suction power required will be as below:

4 m * 5 m * 3 m * 10 = 600 m³/h

เลือกกำลังดูดที่เหมาะสมกับห้องครัวของคุณ

ก่อนเลือกซื้อเครื่องดูดควัน สิ่งสำคัญที่ต้องคำนึงถึงก็คือการเลือกกำลังการดูดที่ถูกต้องโดยพิจารณาจากขนาดของห้องครัวและที่พักอาศัย

โดยทั่วไป อพาร์ทเมนต์ที่มีห้อง 3 ห้อง สามารถติดตั้งเครื่องดูดควันที่มีกำลังดูดตั้งแต่ 500 ลูกบาศก์เมตร/ชั่วโมง จนถึงกำลังดูดสูงสุด 650 ลูกบาศก์เมตร/ชั่วโมง หากอพาร์ทเมนต์มีห้องขนาดใหญ่ ควรติดตั้งเครื่องดูดควันที่มีกำลังดูด 650 ลูกบาศก์เมตร/ชั่วโมง ถึง 800 ลูกบาศก์เมตร/ชั่วโมง

เครื่องดูดควันที่ใช้ในห้องครัวต้องหมุนเวียนและระบายอากาศได้อย่างน้อย 10 รอบต่อชั่วโมง ดังนั้น สูตรการคำนวณกำลังการดูดตามเกณฑ์ที่กำหนดที่ใช้กับห้องครัวควรเป็นดังนี้:

ความยาว (เมตร) × ความกว้าง (เมตร) × ความสูง (เมตร) × 10

ฉะนั้น หากห้องครัวมีความยาว 4 เมตร กว้าง 5 เมตร และสูง 2.7 เมตร กำลังการดูดตามเกณฑ์กำหนดควรเป็นดังนี้

4 ม. × 5 ม. × 3 ม. = 600 ลูกบาศก์เมตร/ ชั่วโมง



THE SILENT HOOD



SILENCE

Silence has become one of the most important requirements expected in the extraction hood these days. A lower sound level provides a more relaxed and friendly atmosphere.

The sound level of a hood depends on numerous factors, kind of installation, duct diameter and the motor quality.

Häfele presents you the range of wall mounted hood that has used these factors in the most optimum way to substantially reduce noise level.

ความเงียบกลายเป็นหนึ่งในปัจจัยที่สำคัญที่สุดที่หลายคนคาดหวังในปัจจุบัน เสียงที่เงียบของเครื่องดูดควันช่วยให้เกิดบรรยากาศที่ผ่อนคลาย

ความดังของเครื่องดูดควันนั้น ขึ้นอยู่กับหลายปัจจัย เช่น การติดตั้ง เส้นผ่านศูนย์กลางท่อระบายอากาศ และคุณภาพของมอเตอร์

เฮเฟเลได้ผสมผสานปัจจัยสำคัญเหล่านี้มาลดความดังของเสียงที่เกิดขึ้น

CHIMNEY HOOD: SENSE SERIES

เครื่องดูดควันแบบติดผนัง: เซนส์ ซีรี่



70
db(A)

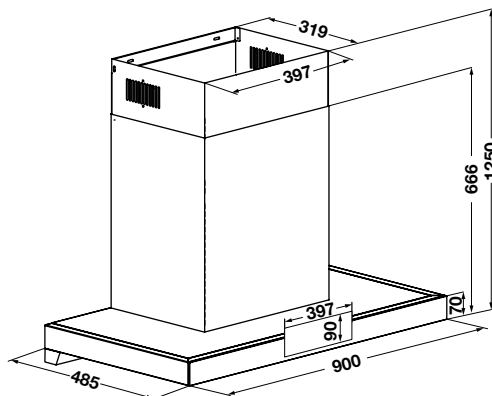


WARRANTY
3
YEARS

HYPERION

Cat. No. 536.80.266

- Material: Stainless steel/glass
- Colour: Black matt
- Suction power: 1,600 m³/h
- TFT Display with touch control
- 5 Speed levels
- Lighting: LED 2x2 W
- Baffle filter 3 pcs.
- Oil cup with indicator
- Child safety lock
- Timer mode
- Flexible duct Ø150 x 2,000 mm
- Electrical connection rating: 354 W
- Voltage: 220–240 V, 50 Hz
- Max. noise level: 70 dBA
- วัสดุ: สแตนเลสสตีล/กระจก
- สี: สีดำด้าน
- กำลังดูด: 1,600 ลบ.ม./ชม.
- ควบคุมการทำงานแบบสัมผัสทั้งหมดพร้อมหน้าจอแสดงผล TFT
- ปรับระดับแรงดูดได้ 5 ระดับ
- ระบบไฟส่องสว่าง: LED 2x2 วัตต์
- แผ่นกรองน้ำมันสแตนเลส 3 ชั้น
- ถาดรองน้ำมัน
- ระบบล็อกหน้าจอเพื่อความปลอดภัยสำหรับเด็ก
- ระบบนับเวลาถอยหลัง
- ท่อลมระบายอากาศ ขนาดเส้นผ่านศูนย์กลาง 150x2,000 มม.
- พลังงานไฟฟ้ารวมที่ใช้: 354 วัตต์
- แรงดันไฟฟ้าที่ใช้: 220-240 โวลต์, 50 เฮิรตซ์
- ระดับเสียงขณะทำงานสูงสุด: 70 เดซิเบล



- ขนาดผลิตภัณฑ์ (ก x ล x ส): 900 x 485 x 1,250 มม..
(ปรับระดับความสูงปล่องได้ 600-1,200 มม.)

CHIMNEY HOOD: SENSE SERIES

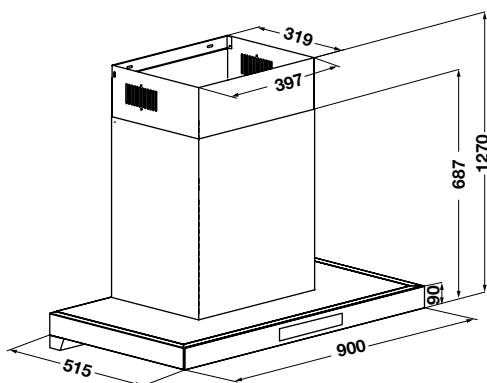
เครื่องดูดควันแบบติดผนัง: เซนส์ ซีรี่ส์



THETYS

Cat. No. 536.80.265

- Material: Stainless steel
- Colour: Black matt
- Suction power: 1,600 m³/h
- Display with touch control
- 10 Speed levels
- Lighting: LED 2x2 W
- Flat filter
- Oil cup with indicator
- Timer mode
- Gesture control sensor
- Flexible duct Ø150 x 2,000 mm
- Electrical connection rating: 354 W
- Voltage: 220–240 V, 50 Hz
- Max. noise level: 70 dBA
- วัสดุ: สแตนเลสสตีล
- สี: สีดำด้าน
- กำลังดูด: 1,600 ลบ.ม./ชม.
- ควบคุมการทำงานแบบสัมผัสทั้งหมดพร้อมหน้าจอแสดงผล
- ปรับระดับแรงดูดได้ 10 ระดับ
- ระบบไฟส่องสว่าง: LED 2x2 วัตต์
- แผ่นกรองน้ำมันแบบเรียบ
- ถาดรองน้ำมัน
- ระบบนับเวลาถอยหลัง
- เซ็นเซอร์ควบคุมด้วยการเคลื่อนไหว
- ท่อลมระบายอากาศ ขนาดเส้นผ่านศูนย์กลาง 150x2,000 มม.
- พลังงานไฟฟ้ารวมที่ใช้: 354 วัตต์
- แรงดันไฟฟ้าที่ใช้: 220-240 โวลต์, 50 เฮิรตซ์
- ระดับเสียงขณะทำงานสูงสุด: 70 เดซิเบล



- ขนาดผลิตภัณฑ์ (ก x ล x ส): 900 x 515 x 1,270 มม.
(ปรับระดับความสูงปล่องได้ 600-1,200 มม.)

CHIMNEY HOOD: PLUS+ SERIES

เครื่องดูดควันแบบติดผนัง: พลัส ซีรี่



BAYU 90

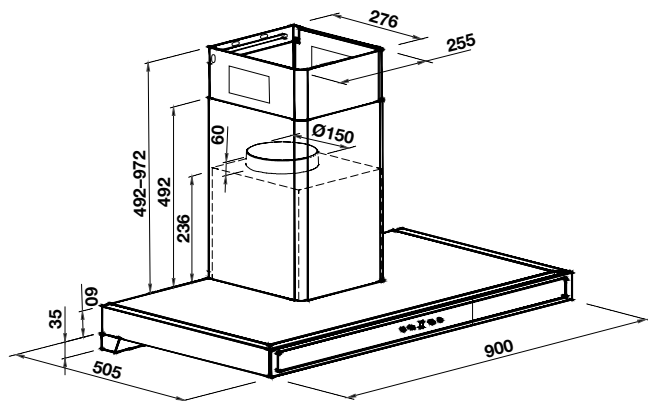
Cat. No. 533.87.363

- Material: Stainless steel black matt coloured
- Suction power: 1,300 m³/h
- Touch control
- 3 Speed levels
- Lighting: LED 2x1.5 W
- Baffle filter 2 pcs.
- Charcoal filter 1 pc.
- Oil cup with indicator
- Gesture control
- Ionizer function
- Flexible duct Ø150 x 2,000 mm
- Electrical connection rating: 383 W
- Voltage: 220–240 V, 50 Hz
- Max. noise level: 73 dBA

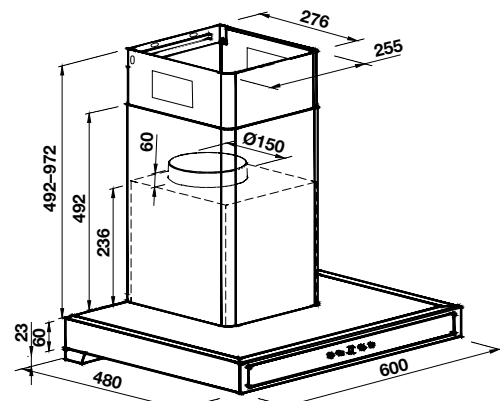
BAYU 60

Cat. No. 533.87.362

- วัสดุ: สแตนเลสสีดำนี
- กำลังดูด: 1,300 ลบ.ม./ชม.
- การควบคุมแบบสัมผัส
- ปรับระดับแรงดูดได้ 3 ระดับ
- ระบบไฟส่องสว่าง: LED 2x1.5 วัตต์
- แผ่นกรองน้ำมันสแตนเลส 2 ชั้น
- แผ่นกรองคาร์บอน 1 ชั้น
- ถาดรองน้ำมัน
- เซ็นเซอร์ควบคุมด้วยการเคลื่อนไหว
- ฟังก์ชันฟอกอากาศ
- ท่อลมระบายอากาศ ขนาดเส้นผ่านศูนย์กลาง 150x2,000 มม.
- พลังงานไฟฟ้ารวมที่ใช้: 383 วัตต์
- แรงดันไฟฟ้าที่ใช้งาน: 220-240 โวลต์, 50 เฮิรตซ์
- ระดับเสียงขณะทำงานสูงสุด: 73 เดซิเบล



- ขนาดผลิตภัณฑ์ (ก x ล x ส): 900 x 505 x 60 มม.
(ปรับระดับความสูงปล่องได้ 492-972 มม.)



- ขนาดผลิตภัณฑ์ (ก x ล x ส): 600 x 480 x 60 มม.
(ปรับระดับความสูงปล่องได้ 492-972 มม.)

“IF YOU REALLY WANT TO MAKE A FRIEND, GO TO SOMEONE’S HOUSE AND EAT WITH HIM... THE PEOPLE WHO GIVE YOU THEIR FOOD GIVE YOU THEIR HEART.”
-CESAR CHAVEZ-

ISLAND HOOD: PLUS SERIES

เครื่องดูดควันแบบติดกลางห้อง: พลาสติก ซีรี่

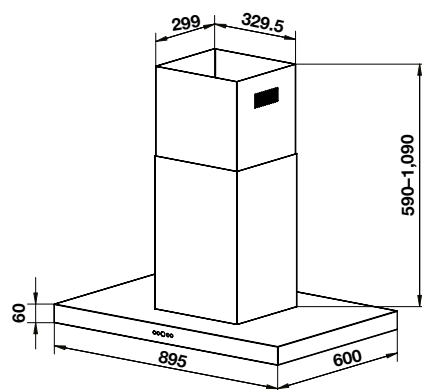


VERANO

Cat. No. 538.86.643

- Material: Stainless steel
- Suction power: 1,000 m³/h
- Electric push button
- 3 Speed levels
- Lighting: LED 4x1.5 W
- Baffle filter 3 pcs.
- Charcoal filter 2 pc.
- Flexible duct Ø150 x2,000 mm
- Electrical connection rating: 386 W
- Voltage: 220-240 V, 50 Hz
- Max. noise level: 66 dBA

- วัสดุ: สแตนเลสสตีล
- กำลังดูด: 1,000 ลบ.ม./ชม.
- การควบคุมแบบปุ่มกด
- ปรับระดับแรงดูดได้ 3 ระดับ
- ระบบไฟส่องสว่าง: LED 4x1.5 วัตต์
- แผ่นกรองน้ำมันสแตนเลส 3 ชั้น
- แผ่นกรองคาร์บอน 2 ชั้น
- ท่อลมระบายอากาศ ขนาดเส้นผ่านศูนย์กลาง 150x2,000 มม.
- พลังงานรวมที่ใช้: 386 วัตต์
- แรงดันไฟฟ้าที่ใช้งาน: 220-240 โวลต์, 50 เฮิรตซ์
- ระดับเสียงขณะทำงานสูงสุด: 66 เดซิเบล



- ขนาดผลิตภัณฑ์ (ก x ล x ส): 895 x 600 x 60 มม.
(ปรับระดับความสูงปล่องได้ 590-1090 มม.)

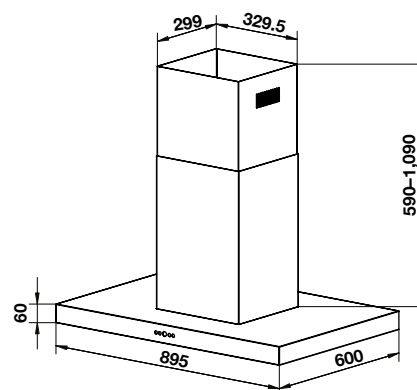


VIENTO

Cat. No. 538.86.644

- Material: Stainless steel
- Front panel: Black
- Suction power: 1,000 m³/h
- Touch control
- 3 Speed levels
- Lighting: LED 4x1.5 W
- Baffle filter 3 pcs.
- Charcoal filter 2 pc.
- Flexible duct Ø150 x2,000 mm
- Electrical connection rating: 386 W
- Voltage: 220-240 V, 50 Hz
- Max. noise level: 66 dBA

- วัสดุ: สแตนเลสสตีล
- แผงด้านหน้า: สีดำ
- กำลังดูด: 1,000 ลบ.ม./ชม.
- การควบคุมแบบสัมผัส
- ปรับระดับแรงดูดได้ 3 ระดับ
- ระบบไฟส่องสว่าง: LED 4x1.5 วัตต์
- แผ่นกรองน้ำมันสแตนเลส 3 ชั้น
- แผ่นกรองคาร์บอน 2 ชั้น
- ท่อลมระบายอากาศ ขนาดเส้นผ่านศูนย์กลาง 150x2,000 มม.
- พลังงานไฟฟ้ารวมที่ใช้: 386 วัตต์
- แรงดันไฟฟ้าที่ใช้งาน: 220-240 โวลต์, 50 เฮิรตซ์
- ระดับเสียงขณะทำงานสูงสุด: 66 เดซิเบล



- ขนาดผลิตภัณฑ์ (ก x ล x ส): 895 x 600 x 60 มม.
(ปรับระดับความสูงปล่องได้ 590-1090 มม.)

CHIMNEY HOOD: 5-SERIES

เครื่องดูดควันแบบติดผนัง: 5 ซีรีส์

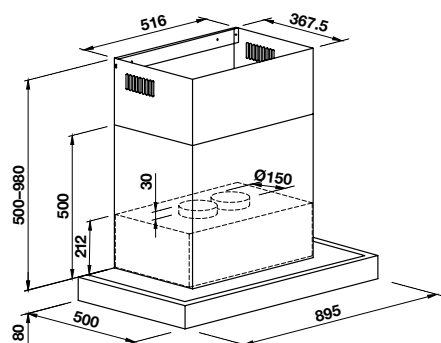


DION

Cat. No. 533.87.474

- Material: Stainless steel
- Suction power: 2,800 m³/h (Twin motor)
- Button control
- 3 Speed levels
- Lighting: LED 2 x 2.5 W
- Baffle filters, 3 pcs.
- Stainless steel oil tray
- Flexible duct Ø150 mm, 2 pcs.
- Electrical connection rating: 535 W
- Voltage: 220–240 V, 50 Hz
- Max noise level: 79 dBA

- วัสดุ: สแตนเลสสตีล
- กำลังดูด: 2,800 ลบ.ม./ชม. (แบบมอเตอร์คู่)
- การควบคุมแบบปุ่มกด
- ปรับระดับแรงดูดได้ 3 ระดับ
- ระบบไฟส่องสว่าง: LED 2 x 2.5 วัตต์
- แผ่นกรองน้ำมันแบบสแตนเลสสตีล 3 ชั้น
- ถาดสแตนเลสสตีลสำหรับกักเก็บน้ำมัน
- ท่อลมระบายอากาศ ขนาดเส้นผ่านศูนย์กลาง 150 มม. (2 ชั้น)
- พลังงานไฟฟ้ารวมที่ใช้: 535 วัตต์
- แรงดันไฟฟ้าที่ใช้: 220-240 โวลต์, 50 เฮิรตซ์
- ระดับเสียงขณะทำงานสูงสุด: 79 เดซิเบล



- ขนาดผลิตภัณฑ์ (ท x ล x ส): 895 x 500 x 80 มม.
(ปรับระดับความสูงปล่องได้ 500-980 มม.)

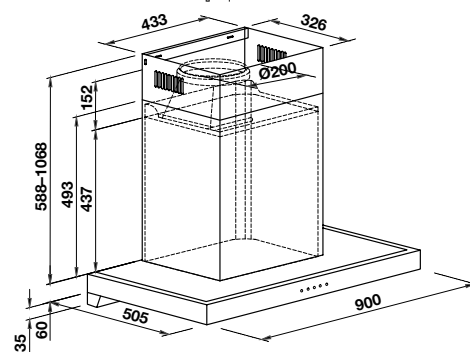


IRENE

Cat. No. 536.80.264

- Material: Stainless steel/glass
- Front panel: Black
- Suction power: 1,600 m³/h
- Touch control
- 3 Speed levels
- Lighting: LED 2 x 2.5 W
- Baffle filters, 2 pcs.
- Inox oil cup
- Flexible duct Ø150 mm
- Adapter to connect with duct Ø150 mm
- Electrical connection rating: 305 W
- Voltage: 220–240V, 50Hz
- Max noise level: 73 dBA

- วัสดุ: สแตนเลสสตีล/กระจก
- แผงด้านหน้า: สีดำ
- กำลังดูด: 1,600 ลบ.ม./ชม.
- การควบคุมแบบสัมผัส
- ปรับระดับแรงดูดได้ 3 ระดับ
- ระบบไฟส่องสว่าง: LED 2 x 2.5 วัตต์
- แผ่นกรองน้ำมันชนิดสแตนเลสสตีล 2 ชั้น
- ถาดสแตนเลสสตีลสำหรับกักเก็บน้ำมัน
- ท่อลมระบายอากาศ ขนาดเส้นผ่านศูนย์กลาง 150 มม.
- ข้อต่อสำหรับลดขนาดสำหรับใช้กับท่อขนาด 150 มม.
- พลังงานไฟฟ้ารวมที่ใช้: 305 วัตต์
- แรงดันไฟฟ้าที่ใช้: 220-240 โวลต์, 50 เฮิรตซ์
- ระดับเสียงขณะทำงานสูงสุด: 73 เดซิเบล



- ขนาดผลิตภัณฑ์ (ท x ล x ส): 900 x 505 x 60 มม.
(ปรับระดับความสูงปล่องได้ 588-1.068 มม.)

"I ALWAYS SAY THAT I DON'T BELIEVE I'M A CHEF.
I TRY TO BE A STORYTELLER."
-JOSE ANDRÉS-

BUILT IN HOOD: PLUS SERIES

เครื่องดูดควันแบบฝังผนัง: พลัส ซีรีส์

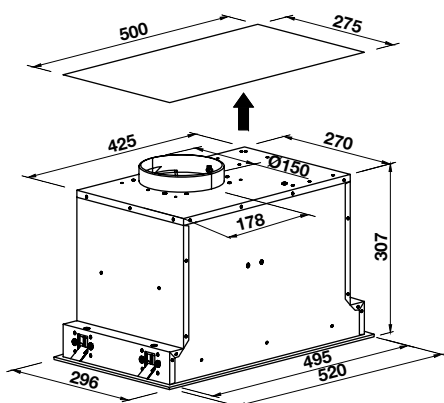


MAIA

Cat. No. 533.87.030

- Material: Stainless steel/black tempered glass
- Suction power: 750 m³/h
- Touch control
- 3 Speed levels
- Lighting: LED 2 x 1.5 W
- Aluminium grease filter
- Aluminium flexible duct Ø150 mm (order separately see page 109)
- Charcoal filter, 2 pcs.
- Electrical connection rating: 226 W
- Voltage: 220-240 V, 50/60 Hz
- Max. noise level: 57 dBA

- วัสดุ: สแตนเลสสตีล/กระจกนิรภัยสีดำ
- กำลังดูด: 750 ลบ.ม./ชม.
- การควบคุมแบบสัมผัส
- ปรับระดับแรงดูดได้ 3 ระดับ
- ระบบไฟส่องสว่าง: LED 2 x 1.5 วัตต์
- แผ่นกรองน้ำมันอะลูมิเนียม
- ท่อลมระบายอากาศ เส้นผ่านศูนย์กลาง 150 มม. (สั่งซื้อแยกต่างหาก หน้า 109)
- แผ่นกรองคาร์บอน 2 ชั้น
- พลังงานรวมที่ใช้: 226 วัตต์
- แรงดันไฟฟ้าที่ใช้งาน: 220-240 โวลต์, 50/60 เฮิร์ตซ์
- ระดับเสียงขณะทำงานสูงสุด: 57 เดซิเบล



- ขนาดผลิตภัณฑ์ (ท x ล x ส): 520 x 296 x 307 มม.
- ขนาดติดตั้ง (ท x ส): 500 x 275 มม.

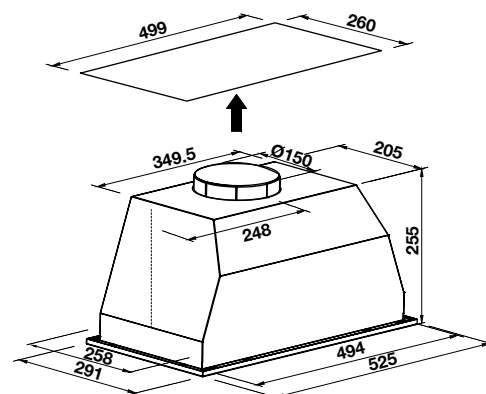


LYRA

Cat. No. 538.86.151

- Material: Stainless steel
- Suction power: 750 m³/h
- Push button
- 3 Speed levels
- Lighting: LED 2 x 1.5 W
- Aluminium grease filter
- Aluminium flexible duct Ø150 mm (order separately see page 109)
- Charcoal filter, 2 pcs.
- Electrical connection rating: 233 W
- Voltage: 220-240 V, 50/60 Hz
- Max. noise level: 57 dBA

- วัสดุ: สแตนเลสสตีล
- กำลังดูด: 750 ลบ.ม./ชม.
- การควบคุมแบบปุ่มกด
- ปรับระดับแรงดูดได้ 3 ระดับ
- ระบบไฟส่องสว่าง: LED 2 x 1.5 วัตต์
- แผ่นกรองน้ำมันอะลูมิเนียม
- ท่อลมระบายอากาศ เส้นผ่านศูนย์กลาง 150 มม. (สั่งซื้อแยกต่างหาก หน้า 109)
- แผ่นกรองคาร์บอน 2 ชั้น
- พลังงานรวมที่ใช้: 233 วัตต์
- แรงดันไฟฟ้าที่ใช้งาน: 220-240 โวลต์, 50/60 เฮิร์ตซ์
- ระดับเสียงขณะทำงานสูงสุด: 57 เดซิเบล



- ขนาดผลิตภัณฑ์ (ท x ล x ส): 525 x 291 x 255 มม.
- ขนาดติดตั้ง (ท x ส): 499 x 260 มม.

CHIMNEY HOOD: EUREKA SERIES

เครื่องดูดควันแบบติดผนัง: ยูเรก้า ซีรี่ส์

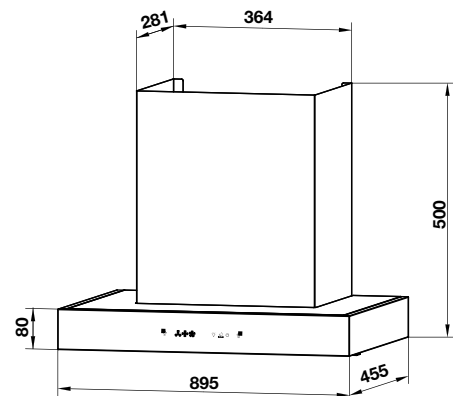


NERO 90

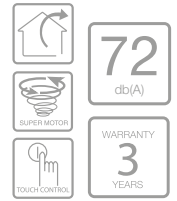
Cat. No. 538.86.633

- Material: Stainless steel 430
- Suction power: 1,000 m³/h
- Touch control
- 3 Speed levels
- Lighting: LED 1 x 2 W
- Baffle filter 2 pcs.
- Aluminium foil 1.5 m
- Charcoal filter not applicable
- Oil cup with indicator
- Thermal cleaning system
- Flexible duct Ø150 mm
- Electrical connection rating: 262 W
- Voltage: 220–240 V, 50/60 Hz
- Max. noise level: 72 dBA

- วัสดุ: สแตนเลสสตีล 430
- กำลังดูด: 1,000 ลบ.ม./ชม.
- การควบคุมแบบสัมผัส
- ปรับระดับแรงดูดได้ 3 ระดับ
- ระบบไฟส่องสว่าง: LED 1x2 วัตต์
- แผ่นกรองน้ำมันสแตนเลส 2 ชั้น
- ท่ออะลูมิเนียมพอยล์ 1.5 เมตร
- ไม่สามารถติดตั้งแผ่นกรองคาร์บอนได้
- ถาดรองน้ำมัน
- ระบบทำความสะอาดด้วยความร้อน
- ท่อลมระบายอากาศ ขนาดเส้นผ่านศูนย์กลาง 150 มม.
- พลังงานไฟฟ้ารวมที่ใช้: 262 วัตต์
- แรงดันไฟฟ้าที่ใช้ทำงาน: 220-240 โวลต์, 50/60 เฮิรตซ์
- ระดับเสียงขณะทำงานสูงสุด: 72 เดซิเบล



- ขนาดผลิตภัณฑ์ (ท x ล x ส): 895 x 455 x 500 มม.
(ปรับระดับความสูงปล่องได้ 500-950 มม.)

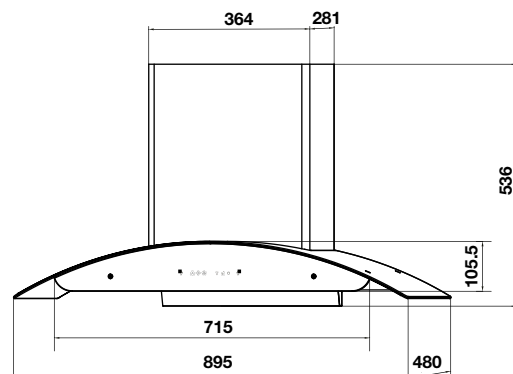


BLACK WINGS 90

Cat. No. 538.86.273

- Material: Stainless steel 430
- Suction power: 1,000 m³/h
- Touch control
- 3 Speed levels
- Lighting: LED 2 x 2 W
- Baffle filter 2 pcs.
- Aluminium foil 1.5 m
- Charcoal filter not applicable
- Oil cup with indicator
- Thermal cleaning system
- Flexible duct Ø150 mm
- Electrical connection rating: 264 W
- Voltage: 220–240 V, 50/60 Hz
- Max. noise level: 72 dBA

- วัสดุ: สแตนเลสสตีล 430
- กำลังดูด: 1,000 ลบ.ม./ชม.
- การควบคุมแบบสัมผัส
- ปรับระดับแรงดูดได้ 3 ระดับ
- ระบบไฟส่องสว่าง: LED 2x2 วัตต์
- แผ่นกรองน้ำมันสแตนเลส 2 ชั้น
- ท่ออะลูมิเนียมพอยล์ 1.5 เมตร
- ไม่สามารถติดตั้งแผ่นกรองคาร์บอนได้
- ถาดรองน้ำมัน
- ระบบทำความสะอาดด้วยความร้อน
- ท่อลมระบายอากาศ ขนาดเส้นผ่านศูนย์กลาง 150 มม.
- พลังงานไฟฟ้ารวมที่ใช้: 264 วัตต์
- แรงดันไฟฟ้าที่ใช้ทำงาน: 220-240 โวลต์, 50/60 เฮิรตซ์
- ระดับเสียงขณะทำงานสูงสุด: 72 เดซิเบล



- ขนาดผลิตภัณฑ์ (ท x ล x ส): 895 x 480 x 536 มม.
(ปรับระดับความสูงปล่องได้ 536-986 มม.)

CHIMNEY HOOD: STANDARD SERIES

เครื่องดูดควันแบบติดผนัง: สแตนดาร์ด ซีรี่



AQUILO

Cat. No. 533.87.483

- Material: Stainless steel
- Suction power: 1,200 m³/h
- Push button
- 3 Speed levels
- Lighting: LED 2 x 2 W
- Aluminium filter, 5 layers, 3 pcs.
- Aluminium flexible duct Ø150 mm
- Charcoal filter, 2 pcs.
- Electrical connection rating: 224 W
- Voltage: 220-240 V, 50/60 Hz
- Max. noise level: 72 dBA

- วัสดุ: สแตนเลสสตีล
- กำลังดูด: 1,200 ลบ.ม./ชม.
- การควบคุมแบบปุ่มกด
- ปรับระดับแรงดูดได้ 3 ระดับ
- ระบบไฟส่องสว่าง: LED 2 x 2 วัตต์
- แผ่นกรองอะลูมิเนียม 5 ชั้น, 3 ชิ้น
- ท่อลมระบายอากาศ เส้นผ่านศูนย์กลาง 150 มม.
- แผ่นกรองคาร์บอน 2 ชั้น
- พลังงานรวมที่ใช้: 224 วัตต์
- แรงดันไฟฟ้าที่ใช้: 220-240 โวลต์, 50/60 เฮิรตซ์
- ระดับเสียงขณะทำงานสูงสุด: 72 เดซิเบล

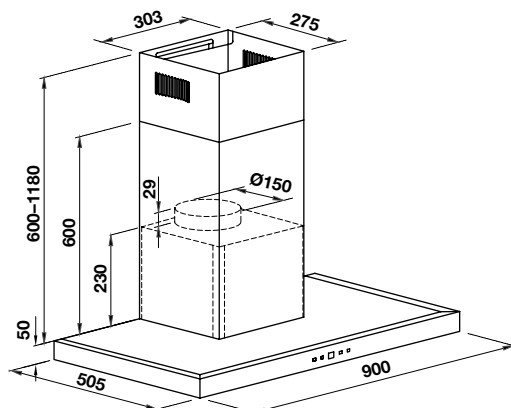


ZEPHYR

Cat. No. 533.87.484

- Material: Stainless steel/black
- Suction power: 1,200 m³/h
- Push button
- 3 Speed levels
- Lighting: LED 2 x 2 W
- Baffle filter, 3 pcs.
- Aluminium flexible duct Ø150 mm
- Charcoal filter, 2 pcs.
- Electrical connection rating: 224 W
- Voltage: 220-240 V, 50/60 Hz
- Max. noise level: 72 dBA

- วัสดุ: สแตนเลสสตีล/สีดำ
- กำลังดูด: 1,200 ลบ.ม./ชม.
- การควบคุมแบบปุ่มกด
- ปรับระดับแรงดูดได้ 3 ระดับ
- ระบบไฟส่องสว่าง: LED 2 x 2 วัตต์
- แผ่นกรองน้ำมันสแตนเลส 3 ชั้น
- ท่อลมระบายอากาศ เส้นผ่านศูนย์กลาง 150 มม.
- แผ่นกรองคาร์บอน 2 ชั้น
- พลังงานรวมที่ใช้: 224 วัตต์
- แรงดันไฟฟ้าที่ใช้: 220-240 โวลต์, 50/60 เฮิรตซ์
- ระดับเสียงขณะทำงานสูงสุด: 72 เดซิเบล



- ขนาดผลิตภัณฑ์ (ท x ล x ส): 900 x 505 x 50 มม.
(ปรับระดับความสูงปล่องได้ 600-1,180 มม.)

CHIMNEY HOOD: STANDARD SERIES

เครื่องดูดควันแบบติดผนัง: สแตนดาร์ด ซีรี่



BRISA

Cat. No. 533.87.493

- Material: Stainless steel
- Suction power: 1,200 m³/h
- Push button
- 3 Speed levels
- Lighting: LED 2 x 2 W
- Aluminium filter, 5 layers, 2 pcs.
- Aluminium flexible duct Ø150 mm
- Charcoal filter, 1 pc.
- Electrical connection rating: 224 W
- Voltage: 220–240 V, 50/60 Hz
- Max. noise level: 72 dBA

- วัสดุ: สแตนเลสสตีล
- กำลังดูด: 1,200 ลบ.ม./ชม.
- การควบคุมแบบปุ่มกด
- ปรับระดับแรงดูดได้ 3 ระดับ
- ระบบไฟส่องสว่าง: LED 2 x 2 วัตต์
- แผ่นกรองอะลูมิเนียม 5 ชั้น, 2 ชิ้น
- ท่อลมระบายอากาศ เส้นผ่านศูนย์กลาง 150 มม.
- แผ่นกรองคาร์บอน 1 ชิ้น
- พลังงานรวมที่ใช้: 224 วัตต์
- แรงดันไฟฟ้าที่ใช้: 220-240 โวลต์, 50/60 เฮิรตซ์
- ระดับเสียงขณะทำงานสูงสุด: 72 เดซิเบล

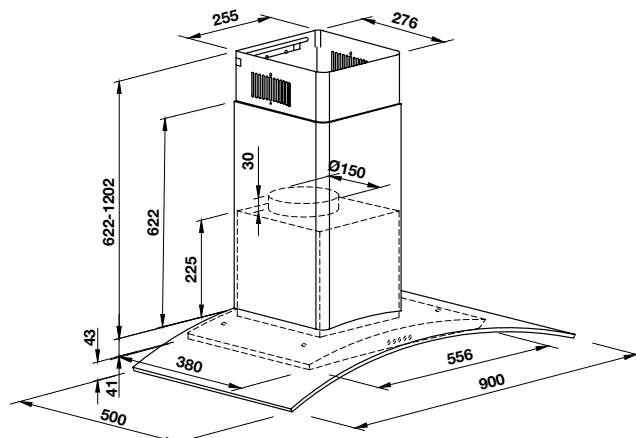


THYRA

Cat. No. 533.87.494

- Material: Stainless steel/black
- Suction power: 1,200 m³/h
- Push button
- 3 Speed levels
- Lighting: LED 2 x 2 W
- Baffle filter, 2 pcs.
- Aluminium flexible duct Ø150 mm
- Charcoal filter, 1 pc.
- Electrical connection rating: 224 W
- Voltage: 220–240 V, 50/60 Hz
- Max. noise level: 72 dBA

- วัสดุ: สแตนเลสสตีล/สีดำ
- กำลังดูด: 1,200 ลบ.ม./ชม.
- การควบคุมแบบปุ่มกด
- ปรับระดับแรงดูดได้ 3 ระดับ
- ระบบไฟส่องสว่าง: LED 2 x 2 วัตต์
- แผ่นกรองน้ำมันสแตนเลส 2 ชิ้น
- ท่อลมระบายอากาศ เส้นผ่านศูนย์กลาง 150 มม.
- แผ่นกรองคาร์บอน 1 ชิ้น
- พลังงานรวมที่ใช้: 224 วัตต์
- แรงดันไฟฟ้าที่ใช้: 220-240 โวลต์, 50/60 เฮิรตซ์
- ระดับเสียงขณะทำงานสูงสุด: 72 เดซิเบล



• ขนาดผลิตภัณฑ์ (ท x ล x ส): 900 x 500 x 41 มม.

(ปรับระดับความสูงปล่องได้ 622-1,202 มม.)

TELESCOPIC HOOD: COMPLETE COLLECTION SERIES

เครื่องดูดควันแบบสลิมไลน์: คอมพลีท คอลเลคชัน ซีรี่ส์



LAILA

Cat. No. 533.87.013



- Material: Stainless steel
- Colour of panel: Stainless steel
- Suction power: 500 m³/h
- Front recirculation system
- Rocker push button
- 2 Speed levels
- Lighting: LED 1 x 2 W
- Aluminium grease filter, 2 pcs.
- Charcoal filter, 2 pcs.
- Aluminium flexible duct Ø120 mm (order separately see page 109)
- Ventilation size 120 mm
- Electrical connection rating: 202 W
- Voltage: 220-240 V, 50 Hz
- Max. noise level: 56.4 dBA

- วัสดุ: สแตนเลสสตีล
- สีของแผงด้านหน้า: สีสแตนเลสสตีล
- กำลังดูด: 500 ลบ.ม./ชม.
- ระบบหมุนเวียนด้านหน้า
- การควบคุมแบบปุ่มกด
- ปรับระดับแรงดูดได้ 2 ระดับ
- ระบบไฟส่องสว่าง: LED 1 x 2 วัตต์
- ชนิดของแผ่นกรองอะลูมิเนียมแบบล้างออกได้ 2 ชั้น
- แผ่นกรองคาร์บอน 2 ชั้น
- ท่อลมระบายอากาศ ขนาดเส้นผ่านศูนย์กลาง 120 มม. (สั่งซื้อแยกต่างหาก หน้า 109)
- ขนาดเส้นผ่านศูนย์กลางท่อออก: 120 มม.
- พลังงานไฟฟ้ารวมที่ใช้: 202 วัตต์
- แรงดันไฟฟ้าที่ใช้งาน: 220-240 โวลต์, 50 เฮิร์ตซ์
- ระดับเสียงขณะทำงานสูงสุด: 56.4 เดซิเบล



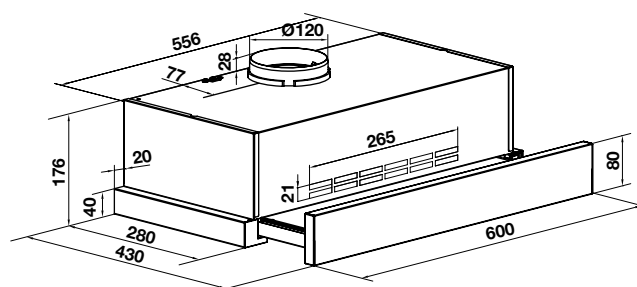
FLORIS

Cat. No. 533.87.012



- Material: Stainless steel
- Colour of panel: Black
- Suction power: 500 m³/h
- Front recirculation system
- Rocker push button
- 2 Speed levels
- Lighting: LED 1 x 2 W
- Aluminium grease filter, 2 pcs.
- Charcoal filter, 2 pcs.
- Aluminium Flexible duct Ø120 mm (order separately see page 109)
- Ventilation size 120 mm
- Electrical connection rating: 202 W
- Voltage: 220-240 V, 50 Hz
- Max. noise level: 56.4 dBA

- วัสดุ: สแตนเลสสตีล
- สีของแผงด้านหน้า: สีดำ
- กำลังดูด: 500 ลบ.ม./ชม.
- ระบบหมุนเวียนด้านหน้า
- การควบคุมแบบปุ่มกด
- ปรับระดับแรงดูดได้ 2 ระดับ
- ระบบไฟส่องสว่าง: LED 1 x 2 วัตต์
- ชนิดของแผ่นกรองอะลูมิเนียมแบบล้างออกได้ 2 ชั้น
- แผ่นกรองคาร์บอน 2 ชั้น
- ท่อลมระบายอากาศ ขนาดเส้นผ่านศูนย์กลาง 120 มม. (สั่งซื้อแยกต่างหาก หน้า 109)
- ขนาดเส้นผ่านศูนย์กลางท่อออก: 120 มม.
- พลังงานไฟฟ้ารวมที่ใช้: 202 วัตต์
- แรงดันไฟฟ้าที่ใช้งาน: 220-240 โวลต์, 50 เฮิร์ตซ์
- ระดับเสียงขณะทำงานสูงสุด: 56.4 เดซิเบล



- ขนาดผลิตภัณฑ์ (ก x ล x ส): 600 x 430 x 176 มม.

TELESCOPIC HOOD: 5-SERIES

เครื่องดูดควันแบบสลิมไลน์: 5 ซีรีส์



WINDY

Cat. No. 538.86.131



61
db(A)



WARRANTY
3
YEARS



GALE

Cat. No. 538.86.132



61
db(A)



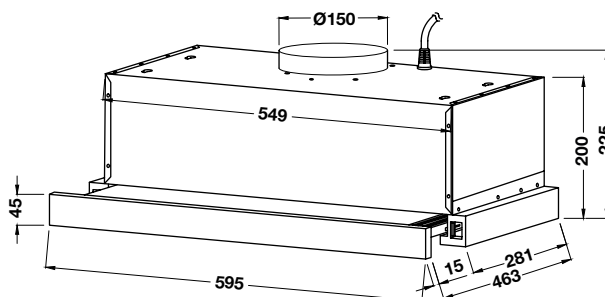
WARRANTY
3
YEARS

- Material: Stainless steel
- Colour of panel: Stainless steel
- Suction power: 750 m³/h
- Rocker push button
- 2 Speed levels
- Lighting: LED 2 x 2 W
- Aluminium grease filter, 2 pcs.
- Charcoal filter, 2 pcs.
- Aluminium flexible duct Ø150 mm (order separately see page 109)
- Ventilation size 150 mm (incl. adapter 150–100 mm)
- Electrical connection rating: 134 W
- Voltage: 220-240 V, 50/60 Hz
- Max. noise level: 61 dBA

- วัสดุ: สแตนเลสสตีล
- สีของแผงด้านหน้า: สีสแตนเลสสตีล
- กำลังดูด: 750 ลบ.ม./ชม.
- การควบคุมแบบปุ่มกด
- ปรับระดับแรงดูดได้ 2 ระดับ
- ระบบไฟส่องสว่าง: LED 2x2 วัตต์
- ชนิดของแผ่นกรองอะลูมิเนียมแบบล้างออกได้ 2 ชั้น
- แผ่นกรองคาร์บอน 2 ชั้น
- ท่อลมระบายอากาศ ขนาดเส้นผ่านศูนย์กลาง 150 มม. (สั่งซื้อแยกต่างหาก หน้า 109)
- ขนาดเส้นผ่านศูนย์กลางท่อออก: 150 มม. (ท่อปรับลดขนาดจาก 150-100 มม)
- พลังงานไฟฟ้ารวมที่ใช้: 134 วัตต์
- แรงดันไฟฟ้าที่ใช้: 220-240 โวลต์, 50/60 เฮิรตซ์
- ระดับเสียงขณะทำงานสูงสุด: 61 เดซิเบล

- Material: Stainless steel
- Colour of panel: Black
- Suction power: 750 m³/h
- Rocker push button
- 2 Speed levels
- Lighting: LED 2 x 2 W
- Aluminium grease filter, 2 pcs.
- Charcoal filter, 2 pcs.
- Aluminium flexible duct Ø150 mm (order separately see page 109)
- Ventilation size 150 mm (incl. adapter 150–100 mm)
- Electrical connection rating: 134 W
- Voltage: 220-240 V, 50/60 Hz
- Max. noise level: 61 dBA

- วัสดุ: สแตนเลสสตีล
- สีของแผงด้านหน้า: สีดำ
- กำลังดูด: 750 ลบ.ม./ชม.
- การควบคุมแบบปุ่มกด
- ปรับระดับแรงดูดได้ 2 ระดับ
- ระบบไฟส่องสว่าง: LED 2x2 วัตต์
- ชนิดของแผ่นกรองอะลูมิเนียมแบบล้างออกได้ 2 ชั้น
- แผ่นกรองคาร์บอน 2 ชั้น
- ท่อลมระบายอากาศ ขนาดเส้นผ่านศูนย์กลาง 150 มม. (สั่งซื้อแยกต่างหาก หน้า 109)
- ขนาดเส้นผ่านศูนย์กลางท่อออก: 150 มม. (ท่อปรับลดขนาดจาก 150-100 มม)
- พลังงานไฟฟ้ารวมที่ใช้: 134 วัตต์
- แรงดันไฟฟ้าที่ใช้: 220-240 โวลต์, 50/60 เฮิรตซ์
- ระดับเสียงขณะทำงานสูงสุด: 61 เดซิเบล



- ขนาดผลิตภัณฑ์ (ท x ล x ส): 595 x 463 x 225 มม.

COOKER HOOD: STANDARD SERIES

เครื่องดูดควัน: สแตนดาร์ด ซีรี่



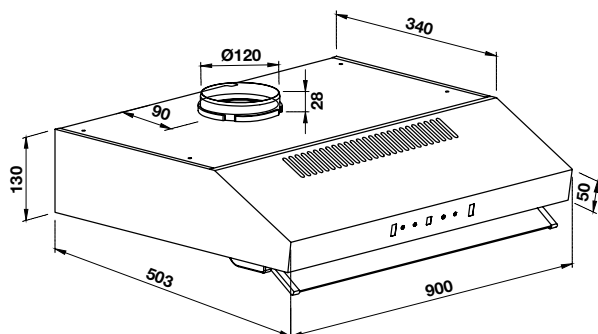
ANIL 90

Cat. No. 533.87.023



- Material: Stainless steel
- Suction power: 600 m³/h
- Touch control
- 3 Speed levels
- Lighting: LED 2 x 1.5 W
- Metal filter, 3 pcs.
- Aluminium flexible duct (order separately see page 109)
- Charcoal filter, 2 pcs.
- Ionizer function
- Electrical connection rating: 203 W
- Voltage: 220-240 V, 50/60 Hz
- Max. noise level: 57 dBA

- วัสดุ: สแตนเลสสตีล
- กำลังดูด: 600 ลบ.ม./ชม.
- การควบคุมแบบสัมผัส
- ปรับระดับแรงดูดได้ 3 ระดับ
- ระบบไฟส่องสว่าง: LED 2 x 1.5 วัตต์
- แผ่นกรองโลหะ 3 ชั้น
- ท่อลมระบายอากาศ (สั่งซื้อแยกต่างหาก หน้า 109)
- แผ่นกรองคาร์บอน 2 ชั้น
- ฟังก์ชันฟอกอากาศ
- พลังงานไฟฟ้ารวมที่ใช้: 203 วัตต์
- แรงดันไฟฟ้าที่ใช้งาน: 220-240 โวลต์, 50/60 เฮิรตซ์
- ระดับเสียงขณะทำงานสูงสุด: 57 เดซิเบล



- ขนาดผลิตภัณฑ์ (ก x ล x ส): 900 x 503 x 130 มม.



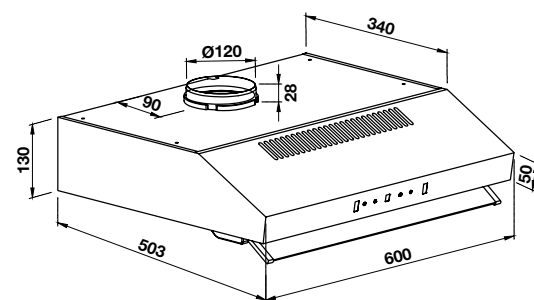
ANIL 60

Cat. No. 533.87.022



- Material: Stainless steel
- Suction power: 600 m³/h
- Touch control
- 3 Speed levels
- Lighting: LED 2 x 1.5 W
- Metal filter, 2 pcs.
- Aluminium flexible duct (order separately see page 109)
- Charcoal filter, 2 pcs.
- Ionizer function
- Electrical connection rating: 203 W
- Voltage: 220-240 V, 50/60 Hz
- Max. noise level: 57 dBA

- วัสดุ: สแตนเลสสตีล
- กำลังดูด: 600 ลบ.ม./ชม.
- การควบคุมแบบสัมผัส
- ปรับระดับแรงดูดได้ 3 ระดับ
- ระบบไฟส่องสว่าง: LED 2 x 1.5 วัตต์
- แผ่นกรองโลหะ 2 ชั้น
- ท่อลมระบายอากาศ (สั่งซื้อแยกต่างหาก หน้า 109)
- แผ่นกรองคาร์บอน 2 ชั้น
- ฟังก์ชันฟอกอากาศ
- พลังงานไฟฟ้ารวมที่ใช้: 203 วัตต์
- แรงดันไฟฟ้าที่ใช้งาน: 220-240 โวลต์, 50/60 เฮิรตซ์
- ระดับเสียงขณะทำงานสูงสุด: 57 เดซิเบล



- ขนาดผลิตภัณฑ์ (ก x ล x ส): 600 x 503 x 130 มม.

STANDARD HOOD: 5-SERIES

เครื่องดูดควันแบบมาตรฐาน: 5 ซีรี่ส์



ZENO

Cat. No. 538.86.141



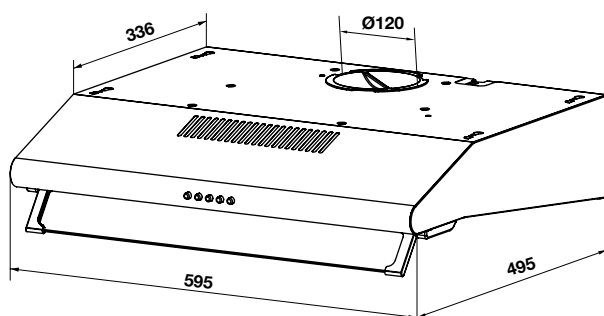
57
db(A)



WARRANTY
3
YEARS

- Material: Stainless steel/glass panel
- Suction power: 560 m³/h (2 x 100 W motor)
- Push button
- 3 Speed levels
- Lighting: LED 2 x 2 W
- Metal filter, 2 pcs.
- Charcoal filter, 2 pcs.
- Aluminium flexible duct Ø120 mm (order separately see page 109)
- Electrical connection rating: 204 W
- Voltage: 220-240 V, 50 Hz
- Max. noise level: 67 dBA

- วัสดุ: สแตนเลสสตีล/กระจกกันสาด
- กำลังดูด: 560 ลบ.ม./ชม. (มอเตอร์ 2 x 100 วัตต์)
- การควบคุมปุ่มกด
- ปรับระดับแรงดูดได้ 3 ระดับ
- ระบบไฟส่องสว่าง: LED 2x2 วัตต์
- แผ่นกรองโลหะ 2 ชั้น
- แผ่นกรองคาร์บอน 2 ชั้น
- ท่อลมระบายอากาศ ขนาดเส้นผ่านศูนย์กลาง 120 มม. (สั่งซื้อแยกต่างหาก หน้า 109)
- พลังงานไฟฟ้ารวมที่ใช้: 204 วัตต์
- แรงดันไฟฟ้าที่ใช้: 220-240 โวลต์, 50 เฮิรตซ์
- ระดับเสียงขณะทำงานสูงสุด: 67 เดซิเบล



- ขนาดผลิตภัณฑ์ (ท x ล x ส): 595 x 495 x 135 มม.

“IF YOU ALWAYS DO WHAT INTERESTS YOU,
THEN AT LEAST ONE PERSON IS PLEASED.”

-KATHERINE HEPBURN-

HOOD ACCESSORIES

อุปกรณ์เสริมสำหรับเครื่องดูดควัน

Wall outlet exhaust

หน้ากากกันแมลงสำหรับเครื่องดูดควัน แบบบานเกล็ด



- Material: Plastic white
- Outer size: 200 x 200 mm

- วัสดุ: พลาสติก สีขาว
- ขนาดด้านนอก: 200 x 200 มม.

Tube dia. mm	Cat. No.
127	500.95.200
152	500.95.400

Wall outlet canopy

หน้ากากกันแมลงสำหรับเครื่องดูดควัน แบบกันสาด



- Material: Plastic white
- Outer size: 200 x 200 mm

- วัสดุ: พลาสติก สีขาว
- ขนาดด้านนอก: 200 x 200 มม.

Tube dia. mm	Cat. No.
127	500.95.211
152	500.95.411

Aluminium flex connector

ตัวต่อปล่องระบายควัน



- Area of application: Connection of chimney to wall outlet
- Material: Plastic white
- Installation: Turn into the aluminium flexible duct and press it into the wall outlet

- ลักษณะการใช้งาน: สำหรับเชื่อมต่อปล่องระบายควันเข้ากับหน้ากากกันแมลง
- วัสดุ: พลาสติก สีขาว
- การติดตั้ง: หมุนเข้าเกลียวของปล่องท่อลมระบายอากาศและสวมเข้าที่ต่อของหน้ากากกันแมลง

Tube dia. mm	Cat. No.
127	500.95.220
152	500.95.420

HOOD ACCESSORIES

อุปกรณ์เสริมสำหรับเครื่องดูดควัน

Aluminium flexible duct

ท่อลมระบายอากาศ



- Area of application: Connection of chimney to wall outlet
- Material: Aluminium

- ลักษณะการใช้งาน: สำหรับเชื่อมต่อปล่องระบายควันเข้ากับหน้ากากกันแมลง
- วัสดุ: อะลูมิเนียม

Length mm	Tube dia. mm	Cat. No.
2,000	127	500.95.232
3,000	127	500.95.233
2,000	152	500.95.432
3,000	152	500.95.433

Wall outlet canopy, round

หน้ากากกันแมลงสำหรับเครื่องดูดควัน แบบกันสาด ทรงกลม



- Material: Stainless steel 304
- Finish: Powder coated grey
- Thickness: 0.5 mm

- วัสดุ: สแตนเลสสตีล 304
- สี: สีผิวเคลือบพ่นฝุ่นเทา
- หนา: 0.5 มม.

Tube dia. mm	Cat. No.
102	500.98.080
127	500.98.180
152	500.98.280





HOW TO CHOOSE YOUR FRIDGE?

ตู้เย็นแบบไหนที่เหมาะกับคุณ

One of the most important kitchen appliances, fridges have seen an impressive revolution in designs and technologies in recent years. If you are confused about which fridge is for you and your family, check out our buying guide!

ตู้เย็นเป็นเครื่องใช้ไฟฟ้าที่นับได้ว่ามีความสำคัญสำหรับครัวของคุณ มีวิวัฒนาการด้านการออกแบบและเทคโนโลยีที่น่าประทับใจ เราสามารถแนะนำตู้เย็นที่เหมาะสมกับความต้องการของคุณ

1. YOUR FAMILY SIZE

ขนาดสมาชิกของครอบครัวคุณ

A family of 1-2 members needs a fridge of 250-380 liters, while a family of 3-4 members 350-530 liters. For a family of more than 5 members, a functional fridge must be larger than 440 liters.

ครอบครัวที่มีสมาชิก 1-2 คน แนะนำตู้เย็นขนาด 250-380 ลิตร ในขณะที่ครอบครัวที่มีสมาชิก 3-4 คน แนะนำตู้เย็นขนาด 350-530 ลิตร และสำหรับครอบครัวที่มีสมาชิกมากกว่า 5 คนขึ้นไป แนะนำตู้เย็นที่มีขนาดใหญ่กว่า 440 ลิตรขึ้นไป

3. YOUR KITCHEN STYLE

รูปแบบห้องครัว

A built-in fridge can give your kitchen a sleek and seamless look while you have more freedom in locating a freestanding.

ตู้เย็นฝังตัวเป็นทางเลือกที่สามารถผสานเข้ากับห้องครัวของคุณได้อย่างลงตัว ในขณะที่ตู้เย็นแบบตั้งพื้นสามารถจัดวางในตำแหน่งใด ๆ ก็ได้ตามความชอบและความสะดวกในการใช้งาน

2. FREEZER LOCATION

การจัดวางภายในตู้เย็น

A bottom-freezer fridge helps you keep everything used frequently at your eye level. A side-by-side fridge, meanwhile, offers a roomy freezer.

ตู้เย็นที่มีช่องแช่เย็นด้านล่าง เหมาะสำหรับการเปิดใช้งานบ่อยๆ จัดวางของในระดับสายตา มองเห็นได้ง่าย ส่วนตู้เย็นแบบ Side by Side สำหรับครอบครัวที่ต้องการพื้นที่จัดเก็บที่เพิ่มขึ้น

4. SPECIAL FEATURES

คุณสมบัติพิเศษอื่นๆ

Depending on your needs, you may want to look for special features that come with Häfele's fridges such as ice and water dispenser, super freezing system, convertible compartments, cold wrap cooling, and vacation mode.

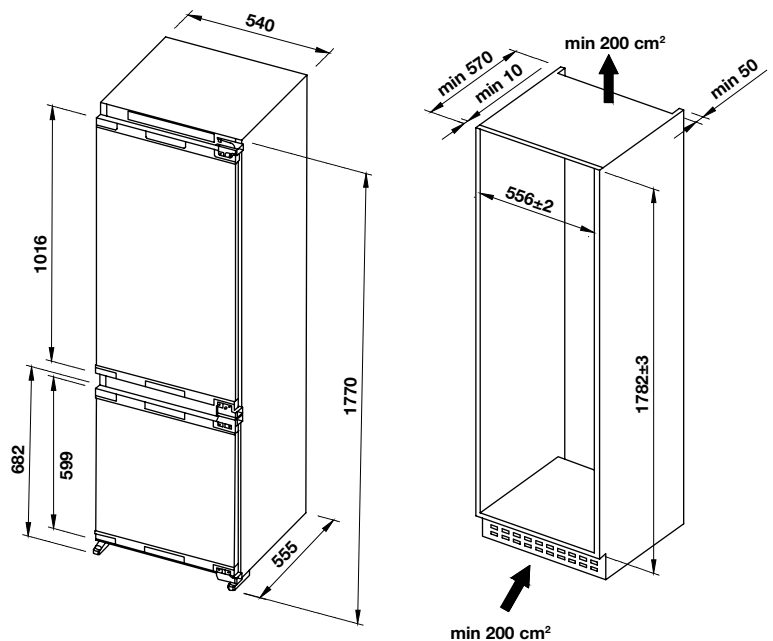
ด้วยความต้องการที่แตกต่างกัน คุณอาจจะมองหาคุณสมบัติพิเศษอื่นๆที่มาพร้อมกับตู้เย็น ตู้เย็นของ Häfele มีช่องสำหรับกวดน้ำและจัดเก็บน้ำแข็งมีระบบทำความเย็นอย่างรวดเร็ว ช่องระบายความร้อน การกักเก็บความเย็น และโหมดพิเศษ เช่น โหมดการตั้งค่าสำหรับวันหยุด เป็นต้น

BUILT-IN REFRIGERATOR: PLUS SERIES

ตู้เย็น 2 ประตูติดตั้งแบบฝัง: พลาสติก ซีรี่



มอก.2214-2561



- ขนาดผลิตภัณฑ์ (ก x ล x ส): 540 x 555 x 1770 มม.
- ขนาดติดตั้ง (ก x ล x ส): 570 x min. 566 x 1782 มม.

BIONIC

Cat. No. 534.14.085

- Material: Steel/Plastic
- Colour: White
- Total volume: 246 L/8.7 Cu.ft.
- Freezer internal volume: 72 L/2.5 Cu.ft.
- Fresh food internal volume: 174 L/6.1 Cu.ft.
- Refrigerant R600a, 32g
- LED interior light (2 W)
- Adjustable electric temperature control
- Digital temperature display
- Beep and warning lights
- No Frost system
- Automatic Defrost
- 3 Plastic drawers freezer zone
- 4 Safety glass shelves fridge zone
- 1 Wine shelf
- 3 Door racks with aluminum edge
- 1 Vegetable drawer
- Voltage: 220-240V, 50Hz
- Max noise level: 42 dB(A)

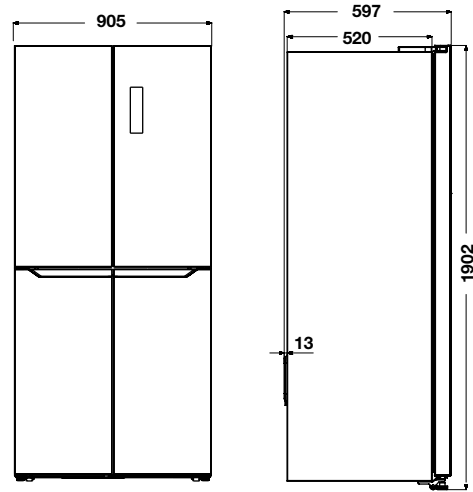
- วัสดุ: เหล็ก/พลาสติก
- สี: สีขาว
- ปริมาตรความจุ: 246 ลิตร/8.7 คิว
- ปริมาตรความจุ ส่วนช่องแช่แข็ง: 72 ลิตร/2.5 คิว
- ปริมาตรความจุ ส่วนช่องแช่เย็น: 174 ลิตร/6.1 คิว
- สารทำความเย็น R600a, 32 กรัม
- ระบบไฟส่องสว่างภายใน ชนิดหลอดไฟ LED (2 วัตต์)
- ปรับควบคุมความเย็นแบบไฟฟ้า
- หน้าจอแสดงผลแบบดิจิทัล
- เสียงเตือนและไฟเตือน
- ระบบ No Frost
- ละลายน้ำแข็งอัตโนมัติ
- ลินชักช่องแช่แข็ง 3 ชั้น
- ชั้นวางกระจกนิกายช่องแช่เย็น 4 ชั้น
- ชั้นวางขวดไวน์ 1 ชั้น
- ชั้นวางข้างประตู 3 ชั้น
- ลินชักช่องแช่ผักสด 1 ชั้น
- แรงดันไฟฟ้าที่ใช้งาน: 220-240 โวลต์, 50 เฮิรตซ์
- ระดับเสียงสูงสุด: 42 เดซิเบล

REFRIGERATOR MULTIDOOR: PLUS SERIES

ตู้เย็น 4 ประตูแบบตั้งพื้น: พลัส ซีรีส์



มอก.2214-2561



- ขนาดผลิตภัณฑ์ (ก x ล x ส): 905 x 597 x 1,902 มม.

MULTIDOOR

Cat. No. 534.14.181

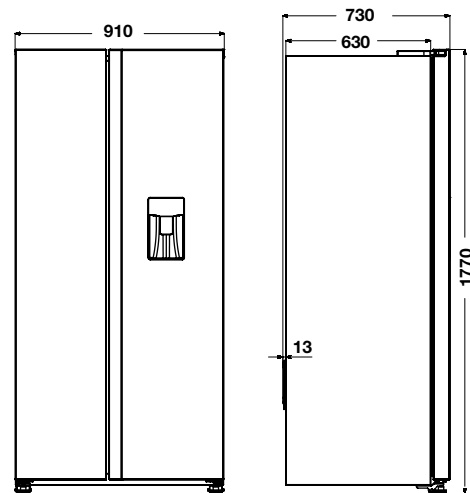
- Material: Steel/Plastic/Glass
- Colour glass panel: Black
- Inverter compressor technology
- Total volume: 503 L/17.76 Cu.ft.
- Freezer internal volume: 75 L/2.65 Cu.ft.
- Fresh food internal volume: 328 L/11.59 Cu.ft.
- Refrigerant R600a
- LED interior light (1 W)
- Electronic temperature touch control with LED colour display
- Active warning system with door open buzzer
- Dynamic cooling with interior fan
- Power saving function (Vacation mode)
- Automatic Defrost
- Quick Freeze & Cool
- Adjustable feet
- 3 Safety glass shelves with aluminium edge, fridge zone
- 6 Bottle racks
- 1 Vegetable crisper drawers
- 2 clipper drawers
- 2 Freezer tray
- 4 Freezer clipper drawers
- 1 Ice maker and egg tray
- Energy efficiency class: E (EU)
- Voltage: 220–240V, 50Hz
- Max noise level: 39 dB(A)
- วัสดุ: เหล็ก/พลาสติก/กระจก
- สีหน้าบานประตู: สีดำ อีนิอกซ์
- เทคโนโลยีระบบอินเวอร์เตอร์
- ปริมาตรความจุ: 503 ลิตร/17.76 คิว
- ปริมาตรความจุ ส่วนช่องแช่แข็ง: 75 ลิตร/2.65 คิว
- ปริมาตรความจุ ส่วนช่องแช่เย็น: 328 ลิตร/11.59 คิว
- สารทำความเย็น R600a
- ระบบไฟส่องสว่างภายใน ชนิดหลอดไฟ LED (1 วัตต์)
- ระบบควบคุมความเย็นด้วยระบบอิเล็กทรอนิกส์แบบสัมผัส และหน้าจอแสดงผล LED แบบสี
- ระบบสัญญาณเตือนเมื่อเปิดประตูไว้นาน
- ระบบหมุนเวียนความเย็นแยกส่วนด้วยพัดลมกระจายความเย็น
- ระบบประหยัดพลังงานพิเศษแบบ (โหมดวันหยุด)
- ระบบละลายน้ำแข็งแบบอัตโนมัติ
- ระบบเร่งความเย็นช่องแช่แข็งและช่องแช่เย็น
- ขาตั้งสามารถปรับระดับได้
- ชั้นวางทำจากกระจกนิรภัยช่องแช่เย็น 3 ชั้น
- ชั้นวางเครื่องตีมันข้างช่องแช่แข็ง 6 ชั้น
- ลินชักช่องแช่ผักสดใหญ่ 1 ชั้น
- ลินชักช่องแช่ผักสด 2 ชั้นเล็ก
- ถาดแช่แข็ง 2 ชั้น
- ช่องแช่แข็ง 4 ชั้น
- ที่ทำน้ำแข็ง แบบบิตและถาดใส่ไฟ 1 ชั้น
- ระดับประสิทธิภาพการใช้พลังงาน: E (มาตรฐานยุโรป)
- แรงดันไฟฟ้าที่ใช้งาน: 220-240 โวลต์, 50 เฮิรตซ์
- ระดับเสียงสูงสุด: 39 เดซิเบล

REFRIGERATOR SIDE BY SIDE: PLUS SERIES

ตู้เย็น 2 ประตูแบบตั้งพื้น: พลัส ซีรีส์



มอก.2214-2561



• ขนาดผลิตภัณฑ์ (ท x ล x ส): 910 x 730 x 1,770 มม.

SIDE BY SIDE

Cat. No. 534.14.171

- Material: Steel/Plastic/Glass
- Colour: Black Inox
- Inverter compressor technology
- Total volume: 592 L / 20.91 Cu.ft.
- Freezer internal volume: 225 L / 7.95 Cu.ft.
- Fresh food internal volume: 367 L / 12.85 Cu.ft.
- Refrigerant R600a
- LED interior light (1 W)
- Electronic temperature touch control with LED display
- Active warning system with door open buzzer
- Dynamic cooling with interior fan
- Power saving function (vacation mode)
- Automatic Defrost
- Quick Freeze & Cool
- Adjustable feets
- 4 Safety glass shelves fridge zone
- 4 Bottle racks
- 1 Water dispenser 3 L
- 2 Vegetable crisper drawers
- 4 Safety glass shelves, freezer zone
- 4 Bottle racks
- 2 Freezer clipper drawers
- 1 Ice maker and egg tray
- Energy efficiency class: E (EU)
- Voltage: 220-240V, 50Hz
- Max noise level: 39 dB(A)
- วัสดุ: เหล็ก/พลาสติก/กระจก
- สีหน้าบานประตู: สีดำ อีนิออกซ์
- เทคโนโลยีระบบอินเวอร์เตอร์
- ปริมาตรความจุ: 592 ลิตร/20.91 คิว
- ปริมาตรความจุ ส่วนช่องแช่แข็ง: 225 ลิตร/7.95 คิว
- ปริมาตรความจุ ส่วนช่องแช่เย็น: 367 ลิตร/12.8 คิว
- สารทำความเย็น R600a
- ระบบไฟส่องสว่างภายใน ชนิดหลอดไฟ LED (1 วัตต์)
- ระบบควบคุมความเย็นด้วยระบบอิเล็กทรอนิกส์แบบสัมผัส และหน้าจอแสดงผล LED
- ระบบสัญญาณเตือนเมื่อเปิดประตูไว้นาน
- ระบบหมุนเวียนความเย็นแยกส่วนด้วยพัดลมกระจายความเย็น
- ระบบประหยัดพลังงานพิเศษแบบ (ใหม่ทุกวันหยุด)
- ระบบละลายน้ำแข็งแบบอัตโนมัติ
- ระบบเร่งความเย็นช่องแช่แข็งและช่องแช่เย็น
- ขาตั้งสามารถปรับระดับได้
- ชั้นวางทำจากกระจกนิรภัยช่องแช่เย็น 4 ชั้น
- ชั้นวางเครื่องตีมีดด้านข้างช่องแช่เย็น 4 ชั้น
- ที่กีดน้ำ ความจุ 3 ลิตร
- ลื่นชักช่องแช่ผักสด 2 ชั้น
- ชั้นวางทำจากกระจกนิรภัยช่องแช่แข็ง 4 ชั้น
- ชั้นวางเครื่องตีมีดด้านข้างช่องแช่แข็ง 4 ชั้น
- ช่องแช่แข็ง 2 ชั้น
- ที่ทำน้ำแข็ง แบบบดและถาดใส่ไซ 1 ชั้น
- ระดับประสิทธิภาพการใช้พลังงาน: E (มาตรฐานยุโรป)
- แรงดันไฟฟ้าที่ใช้งาน: 220-240 โวลต์, 50 เฮิรตซ์
- ระดับเสียงสูงสุด: 39 เดซิเบล

SMART TABLE FRIDGE



SMART TABLE FRIDGE: HARMONIC SERIES

ตู้เย็นสมาร์ท: ฮาโมนิค ซีรี่

NEW!



SNOW MAN HH-STF130SM

Cat. No. 538.18.064



BLACK FORREST HH-STF130BF

Cat. No. 538.18.100

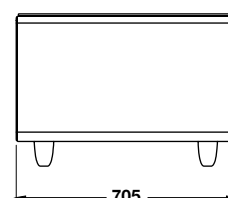
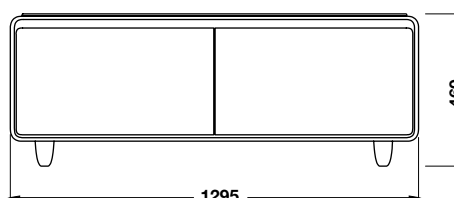


BLACK PEARL HH-STF130BP

Cat. No. 538.18.110

- Material: Metal/tempered glass
- Net volume: 135 L/4.8 Cu.ft.
- 2 Drawer compartments volume: 70 L left, 65 L right
- Refrigeration mode: Direct cooling/Compressor
- Refrigerant R600a
- Electronic temperature touch control
- Temperature range: 3–8°C (Left drawer), 6–12°C (Right drawer)
- LED Touch screen panel
- LED lighting mode: RGB
- Cooling intelligent mode (ECO mode adjusts automatically the cooling according to food volume)
- Timeout alarm if the door is open left for long
- Output power speakers: Upto 40 W (4 "bass + 2 *tweeter)
- Bluetooth V 5.0: Transmission distance upto 10 m
- Dual USB Charger Type C: 5V/1A*2 + 5V/2.1A*1
- Dual wireless charging power: 15W/9V2a*1
- Support multistreaming: Only Bluetooth
- Power consumption: 0.38 KWh/24 h
- Energy efficiency class: A
- Rated voltage: 220V, 50Hz
- Rated current: 10 A
- Max noise level: 36 dBA
- Net weight: 60 kg

- วัสดุ: เหล็ก/กระจก tempered เฟอร์
- ปริมาตรความจุรวม: 135 ลิตร/4.8 คิว
- ปริมาตรความจุช่องแช่เย็นแบบลิ้นชัก: ซ้าย 70 ลิตร, ขวา 65 ลิตร
- ระบบทำความเย็น: Direct cooling/Compressor
- สารทำความเย็น R600a
- ระบบควบคุมความเย็นด้วยระบบอิเล็กทรอนิกส์แบบสัมผัส
- ช่วงอุณหภูมิตู้เย็น: 3-8°C (ช่องแช่ฝั่งซ้าย), 6-12°C (ช่องแช่ฝั่งขวา)
- แผงแสดงการควบคุม: LED
- ระบบไฟส่องสว่าง ชนิดหลอดไฟ LED: RGB
- ระบบควบคุมความเย็นอัจฉริยะ: ECO mode ปรับอุณหภูมิอัตโนมัติตามจำนวนหรือน้ำหนักของในตู้เย็น
- สัญญาณเตือนช่องแช่เปิดค้าง
- 2 ลำโพงกำลังสูงสุด: 40 วัตต์ (4 "bass + 2 *tweeter)
- บลูทูธประสิทธิภาพการเชื่อมต่อ: 10 เมตร
- 2 ช่องชาร์จ USB Type C: 5V/1A*2 + 5V/2.1A*1
- ระบบชาร์จแบบไร้สาย: 15W/9V2a*1
- รองรับสัญญาณเสียงเฉพาะช่องทาง Bluetooth เท่านั้น
- การใช้พลังงาน: 0.38 KWh/24 h
- ระดับประสิทธิภาพการใช้พลังงาน: A (มาตรฐานยุโรป)
- แรงดันไฟฟ้าที่ใช้งาน: 220 โวลต์, 50 เฮิรตซ์
- กระแสไฟฟ้าที่ใช้งาน: 10 แอมป์
- ระดับเสียงสูงสุดขณะทำงาน: 36 เดซิเบล
- น้ำหนักสุทธิ: 60 กิโลกรัม



- ขนาดผลิตภัณฑ์ (ก x ล x ส): 1,295 x 705 x 460 มม.



มอก.2214-2561
มอก.2186-2561



RETRO MINIBAR REFRIGERATOR: CUTE SERIES

ตู้เย็นมินิบาร์แบบสไตลีย้อนยุค: คิวท์ ซีรี่ส์



43
dB(A)



WARRANTY
3
YEARS



มอก.2186-2561
มอก.2214-2561



43
dB(A)



WARRANTY
3
YEARS



มอก.2186-2561
มอก.2214-2561

RED CUTE

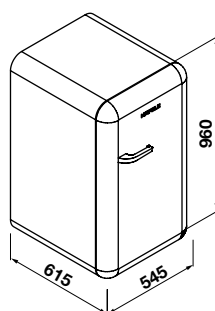
Cat. No. 538.18.040

- Material: Steel galvanized/plastic/red
- Total volume: 124 liters/4.4 Cu.ft.
Freezer internal volume: 15 liters/0.6 Cu.ft.
Fresh food internal volume: 109 liters/3.8 Cu.ft.
- Refrigerant R600a, 31 g
- Mechanical temperature control
- LED interior light (15 W)
- Direct cool system
- Semi automatic defrost with water dipping tray
- Adjustable leg
- Energy efficiency class: E-Gat 5 (Thailand Standard)
- Voltage: 220-240 V, 50 Hz
- Max noise level: 43 dBA
- วัสดุ: เหล็ก/พลาสติก/สีแดง
- ปริมาตรความจุ: 124 ลิตร/4.4 คิว
ปริมาตรความจุ ส่วนช่องแช่แข็ง: 15 ลิตร/0.6 คิว
ปริมาตรความจุ ส่วนช่องแช่เย็น: 109 ลิตร/3.8 คิว
- สารทำความเย็น R600a 31 กรัม
- ควบคุมความเย็นด้วยปุ่มบิด
- ระบบไฟส่องสว่างภายใน ชนิดหลอดไฟ LED (15 วัตต์)
- ระบบกระจายความเย็นแบบ ไดเร็ค คูล ความเย็นกระจายทั่วถึงทั้งตู้
- ระบบละลายน้ำแข็งแบบกึ่งอัตโนมัติ พร้อมถาดรองน้ำทิ้ง
- ขาดังสามารถปรับได้
- ระดับประสิทธิภาพการใช้พลังงาน: เบอร์ 5 (มาตรฐานประเทศไทย)
- แรงดันไฟฟ้าที่ใช้งาน 220-240 โวลต์, 50 เฮิร์ตซ์
- ระดับเสียงสูงสุดขณะทำงาน: 43 เดซิเบล

CREAM CUTE

Cat. No. 538.18.034

- Material: Steel galvanized/plastic/cream
- Total volume: 124 liters/4.4 Cu.ft.
Freezer internal volume: 15 liters/0.6 Cu.ft.
Fresh food internal volume: 109 liters/3.8 Cu.ft.
- Refrigerant R600a, 31 g
- Mechanical temperature control
- LED interior light (15 W)
- Direct cool system
- Semi automatic defrost with water dipping tray
- Adjustable leg
- Energy efficiency class: E-Gat 5 (Thailand Standard)
- Voltage: 220-240 V, 50 Hz
- Max noise level: 43 dBA
- วัสดุ: เหล็ก/พลาสติก/สีครีม
- ปริมาตรความจุ: 124 ลิตร/4.4 คิว
ปริมาตรความจุ ส่วนช่องแช่แข็ง: 15 ลิตร/0.6 คิว
ปริมาตรความจุ ส่วนช่องแช่เย็น: 109 ลิตร/3.8 คิว
- สารทำความเย็น R600a 31 กรัม
- ควบคุมความเย็นด้วยปุ่มบิด
- ระบบไฟส่องสว่างภายใน ชนิดหลอดไฟ LED (15 วัตต์)
- ระบบกระจายความเย็นแบบ ไดเร็ค คูล ความเย็นกระจายทั่วถึงทั้งตู้
- ระบบละลายน้ำแข็งแบบกึ่งอัตโนมัติ พร้อมถาดรองน้ำทิ้ง
- ขาดังสามารถปรับได้
- ระดับประสิทธิภาพการใช้พลังงาน: เบอร์ 5 (มาตรฐานประเทศไทย)
- แรงดันไฟฟ้าที่ใช้งาน 220-240 โวลต์, 50 เฮิร์ตซ์
- ระดับเสียงสูงสุดขณะทำงาน: 43 เดซิเบล



- ขนาดผลิตภัณฑ์ (ท x ล x ส): 545 x 615 x 960 มม.



RETRO MINIBAR REFRIGERATOR: CUTE SERIES

ตู้เย็นมินิบาร์แบบสไตลีย้อนยุค: ซีรี่ส์ คิวท์



40
dB(A)

WARRANTY
3
YEARS



มอก.2186-2561
มอก.2214-2561



NEW!

40
dB(A)

WARRANTY
3
YEARS



มอก.2186-2561
มอก.2214-2561

RED CUTE 45

Cat. No. 538.18.072

- Material: Steel galvanized/plastic/red
- Total volume: 45 liters/1.5 Cu.ft.
- Refrigerant R600a, 25 g
- Mechanical temperature control (Level 0–6)
- Direct cool system
- Semi automatic defrost with water dipping tray
- Adjustable leg
- Energy efficiency class: E-Gat 5 (Thailand Standard)
- Voltage: 220-240 V, 50 Hz
- Max noise level: 40 dBA
- Net weight: 16 kg

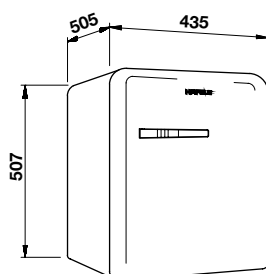
- วัสดุ: เหล็ก/พลาสติก/สีแดง
- ปริมาตรความจุ: 45 ลิตร/1.5 คิว
- สารทำความเย็น R600a 25 กรัม
- ควบคุมความเย็นด้วยปุ่มบิด (ระดับ 0-6)
- ระบบกระจายความเย็นแบบ ไดรเร็ค คูล ความเย็นกระจายทั่วถึงทั้งตู้
- ระบบละลายน้ำแข็งแบบกึ่งอัตโนมัติ พร้อมถาดรองน้ำทิ้ง
- ขาตั้งสามารถปรับได้
- ระดับประสิทธิภาพการใช้พลังงาน: เบอร์ 5 (มาตรฐานประเทศไทย)
- แรงดันไฟฟ้าที่ใช้งาน 220-240 โวลต์, 50 เฮิรตซ์
- ระดับเสียงสูงสุดขณะทำงาน: 40 เดซิเบล
- น้ำหนักสุทธิ: 16 กิโลกรัม

IVORY CUTE 45

Cat. No. 538.18.070

- Material: Steel galvanized/plastic/ivory
- Total volume: 45 liters/1.5 Cu.ft.
- Refrigerant R600a, 25 g
- Mechanical temperature control (Level 0–6)
- Direct cool system
- Semi automatic defrost with water dipping tray
- Adjustable leg
- Energy efficiency class: E-Gat 5 (Thailand Standard)
- Voltage: 220-240 V, 50 Hz
- Max noise level: 40 dBA
- Net weight: 16 kg

- วัสดุ: เหล็ก/พลาสติก/สีแสด/สีครีม
- ปริมาตรความจุ: 45 ลิตร/1.5 คิว
- สารทำความเย็น R600a 25 กรัม
- ควบคุมความเย็นด้วยปุ่มบิด (ระดับ 0-6)
- ระบบกระจายความเย็นแบบ ไดรเร็ค คูล ความเย็นกระจายทั่วถึงทั้งตู้
- ระบบละลายน้ำแข็งแบบกึ่งอัตโนมัติ พร้อมถาดรองน้ำทิ้ง
- ขาตั้งสามารถปรับได้
- ระดับประสิทธิภาพการใช้พลังงาน: เบอร์ 5 (มาตรฐานประเทศไทย)
- แรงดันไฟฟ้าที่ใช้งาน 220-240 โวลต์, 50 เฮิรตซ์
- ระดับเสียงสูงสุดขณะทำงาน: 40 เดซิเบล
- น้ำหนักสุทธิ: 16 กิโลกรัม



- ขนาดผลิตภัณฑ์ (ก x ล x ส): 435 x 505 x 507 มม.



MINIBAR REFRIGERATOR: CUBE SERIES

ตู้เย็นมินิบาร์: คิวบ์ ซีรีส์



39
dB(A)



WARRANTY
3
YEARS



มอก.2186-2561
มอก.2214-2561



39
dB(A)



WARRANTY
3
YEARS



มอก.2186-2561
มอก.2214-2561

MINIBAR BLACK

Cat. No. 538.18.340

- Material: Steel/plastic/black
- Total volume: 47 liters/1.7 Cu.ft.
- Refrigerant R600a
- Mechanical temperature control (Level 0-5)
- Direct cool system with freezer compartment
- Adjustable leg
- Voltage: 220 V, 50 Hz
- Max noise level: 39 dBA
- Net weight: 14 kg

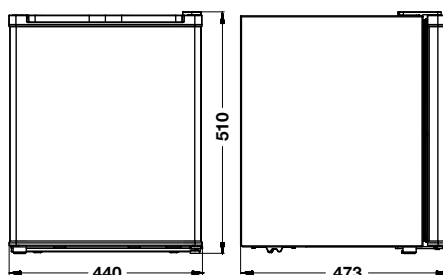
- วัสดุ: เหล็ก/พลาสติก/สีดำ
- ปริมาตรความจุ: 47 ลิตร/1.7 คิว
- สารทำความเย็น R600a
- ควบคุมความเย็นด้วยปุ่มบิด (ระดับ 0-5)
- ระบบกระจายความเย็นแบบ ไดรเร็คคูล ความเย็นกระจายทั่วถึงทั้งตู้
- ระบบละลายน้ำแข็งแบบกึ่งอัตโนมัติ พร้อมถาดรองน้ำทิ้ง
- ขาดังสามารถปรับได้
- แรงดันไฟฟ้าที่ใช้งาน 220 โวลต์.50 เฮิรตซ์
- ระดับเสียงสูงสุดขณะทำงาน: 39 เดซิเบล
- น้ำหนักสุทธิ: 14 กิโลกรัม

MINIBAR WHITE

Cat. No. 538.18.341

- Material: Steel/plastic/white
- Total volume: 47 liters/1.7 Cu.ft.
- Refrigerant R600a
- Mechanical temperature control (Level 0-5)
- Direct cool system with freezer compartment
- Adjustable leg
- Voltage: 220 V, 50 Hz
- Max noise level: 39 dBA
- Net weight: 14 kg

- วัสดุ: เหล็ก/พลาสติก/สีขาว
- ปริมาตรความจุ: 47 ลิตร/1.7 คิว
- สารทำความเย็น R600a
- ควบคุมความเย็นด้วยปุ่มบิด (ระดับ 0-5)
- ระบบกระจายความเย็นแบบ ไดรเร็คคูล ความเย็นกระจายทั่วถึงทั้งตู้
- ระบบละลายน้ำแข็งแบบกึ่งอัตโนมัติ พร้อมถาดรองน้ำทิ้ง
- ขาดังสามารถปรับได้
- แรงดันไฟฟ้าที่ใช้งาน 220 โวลต์.50 เฮิรตซ์
- ระดับเสียงสูงสุดขณะทำงาน: 39 เดซิเบล
- น้ำหนักสุทธิ: 14 กิโลกรัม



- ขนาดผลิตภัณฑ์ (ท x ล x ส): 440 x 473 x 510 มม.



DISHWASHERS FOR SPIC-N-SPAN HYGIENIC KITCHEN

เครื่องล้างจาน เพื่อห้องครัวสะอาด ถูกสุขอนามัย

We introduce the newest dishwashers under Häfele series - respond to the comfort needs of your kitchen work, a kitchen assistant to make your life easier!

Our dishwashers, It has a design that fits perfectly to any kind of kitchen come as simplified cleaning, work effectively and quietly until you could almost be oblivious to their operation! Capable of eliminating food residues, bacteria and stains on utensils cleanly thereby reducing the risk of illness.

With an advanced mechanism and improved technology, Häfele' s dishwashers are trained to remove even the most rigid masala stains often left behind by aggressive Indian cooking. They are sensitive to different vessel materials and minimize the risk of breakages in a given cleaning cycle, and the child-lock feature makes these appliances child-proof when left unattended.

These appliances come with a dual zone feature which allows you to place sensitive crockery.

เราขอแนะนำเครื่องล้างจานใหม่ล่าสุดของเฮเฟล่ ตอบสนองต่อความต้องการด้านความสะอาดสบายของงานครัว ผู้ช่วยงานครัวที่จะทำให้ชีวิตของคุณง่ายขึ้น!

เครื่องล้างจานของเรามีดีไซน์ที่ลงตัวกับครัวทุกประเภท ช่วยลดความยุ่งยากในการทำความสะอาด ทำงานได้อย่างมีประสิทธิภาพ ไร้เสียงรบกวน จนลืมไปเลยว่าเครื่องกำลังทำงานอยู่ สามารถกำจัดเศษอาหาร แบคทีเรีย และคราบอาหาร บนภาชนะได้อย่างสะอาดหมดจด ปราศจากเชื้อโรคอันเป็นสาเหตุของอาการเจ็บป่วย

ด้วยกลไกอัจฉริยะและเทคโนโลยีที่พัฒนาขึ้น เครื่องล้างจานของเฮเฟล่ จึงสามารถกำจัดคราบอาหารที่ติดแน่นอยู่บนจานและคราบที่เกิดจากการปรุงอาหารออกไปได้อย่างสะอาดหมดจด เครื่องล้างจานสามารถตรวจสอบวัสดุของภาชนะต่างๆ ได้อย่างแม่นยำ จึงลดปัญหาภาชนะแตกหรือร้าวในขณะล้างได้ และด้วยคุณสมบัติล๊อคป้องกันเด็กที่ติดตั้งไว้ทำให้มีความปลอดภัยสำหรับเด็กแม้จะไม่มีคนดูแลก็ตาม เครื่องล้างจานมีคุณสมบัติการทำงานแบบโซนคู่ที่ช่วยล้างภาชนะที่แตกหักง่ายไปพร้อมกับภาชนะอื่น ๆ ได้โดยไม่ต้องกังวล

GET USED TO MORE HYGIENE AND ENHANCED CONVENIENCE

เพื่อสุขอนามัยที่ดีและสะดวกยิ่งขึ้น



Additional Cutlery Shelf

Dishwashers from Häfele can be used to clean many kinds of utensils, so it's easy to wash all your cutlery.

ชั้นเสริมสำหรับวางมีด ส้อม ช้อน

เครื่องล้างจานจากเฮเฟล่ สามารถใช้ล้างภาชนะและอุปกรณ์ได้หลายประเภท จึงล้างมีด ช้อน และส้อมต่างๆ ได้อย่างไม่ยุ่งยาก



Glass Care Program

It is a 40°C gentle washing cycle specially designed for your delicate glassware.

โปรแกรมล้างแก้ว

เป็นโปรแกรมที่ล้างภาชนะอย่างทะนุถนอมโดยใช้อุณหภูมิ 40°C ซึ่งพัฒนามาเพื่อล้างภาชนะแก้วที่ต้องการการดูแลเป็นพิเศษ



Height Adjustable Soft Touch Shelves

It provides gentle hold for fragile glasses via patented height adjustable mug shelves with soft-touch materials which helps protect the glass during washing great.

ชั้นวางชอฟท์ทัช ปรับระดับได้

ชั้นวางสามารถปรับระดับความสูงได้ตามต้องการ ผลิตจากวัสดุที่มีความนิ่มและยืดหยุ่น ช่วยปกป้องแก้วในระหว่างการล้างได้เป็นอย่างดี



Child Lock

The Häfele Dishwashers include a child lock that prevents children from opening the door.

ล็อคป้องกันเด็ก

เครื่องล้างจานของเฮเฟล่ มีระบบล็อคช่วยป้องกันเด็กเปิดประตูเครื่องเอง



High Capacity

These dishwashers can hold an impressive 15 place setting extremely apt for an average Indian family.

จุภาชนะได้มาก

สามารถล้างจานได้ถึง 15 ชุด เหมาะสำหรับครอบครัวขนาดใหญ่



Effective Filtration System

Three layers of filter systems ensure that even with highly economical use of water and energy, the dishwasher still remain an excellent result efficiency. The coarse, fine and micro fine filters retain any residues and keep the circulating water filter and clean allow 15% more. The base of the filter is hinged, giving easy access for cleaning.

ระบบกรองที่มีประสิทธิภาพ

ด้วยระบบกรอง 3 ชั้น ได้แก่ กรองหยาบ กรองละเอียด และ กรองละเอียดมาก ตัวกรองจะเก็บกักสิ่งตกค้างไว้ จึงทำให้น้ำไหลเวียนในระบบได้ดีขึ้นอีก 15% ช่วยรักษาสภาพน้ำให้สะอาดอยู่เสมอ บริเวณฐานของตัวกรองสามารถถอดออกมาทำความสะอาดได้ง่าย



Half Load

With the new Häfele dishwashers, you do not need to wait for the full load and can wash half the load with no restrictions of where to stack your dishes. This feature helps save 20% water and 10% energy, perfect for smaller households.

ล้างแบบประหยัดครึ่งความจุ

ล้างจานโดยใส่ภาชนะเข้าเครื่องเพียงครึ่งหนึ่งของความจุ (Half Load) ไม่จำเป็นต้องรอภาชนะให้เต็มเครื่องอีกต่อไป เพราะเครื่องล้างจานรุ่นใหม่ล่าสุดของเฮเฟล่ สามารถใส่ภาชนะเพียงครึ่งหนึ่งของความจุก็สามารถใช้งานเครื่องได้โดยไม่มีข้อจำกัดของตำแหน่งในการวางภาชนะ คุณสมบัตินี้ประหยัดน้ำได้ถึง 20% และประหยัดไฟ 10% จึงเหมาะสำหรับการใช้งานในครอบครัวขนาดเล็กด้วยเช่นกัน



Sound Engineered

The sound reducing material and high quality hydraulics components integrated creates massive insulation within the Häfele dishwashers ensures a silent washing.

การทำงานที่เงียบสนิท

ฉนวนกันเสียงที่พัฒนาขึ้นจากวัสดุดูดซับเสียงและชิ้นส่วนไฮดรอลิกคุณภาพสูง เมื่อนำมาประกอบเข้าด้วยกันทำให้เครื่องล้างจานของเฮเฟล่ทำงานเงียบสนิทไร้เสียงรบกวน



Low Water Consumption

The Häfele dishwashers consume as little as 9-12 Litres of water per wash compared to 60 Litres of water if you wash the same load by hand.

ประหยัดน้ำ

เครื่องล้างจานของเฮเฟล่ ใช้น้ำเพียง 9 - 12 ลิตรต่อการล้างหนึ่งครั้ง ขณะที่การล้างภาชนะที่มีจำนวนเท่ากันด้วยมือจะใช้น้ำถึง 60 ลิตร



Precise and Efficient

These dishwashers are equipped with smart sensors that notice any perceived loss in water and immediately compensate it by ensuring optimal amount and circulation of water.

ทำงานได้แม่นยำ และมีประสิทธิภาพ

เครื่องล้างจานนี้ติดตั้งระบบตรวจจับอัจฉริยะซึ่งจะตรวจจับปริมาณน้ำ หากน้ำลดลง ระบบตรวจจับจะสั่งให้จ่ายน้ำเข้าเครื่องเพิ่มเติมทันที เพื่อให้ปริมาณและ การไหลเวียนของน้ำมีความเหมาะสมต่อการทำความสะอาดภาชนะมากที่สุด

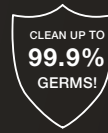


Intensive Mode

With the intensive mode on, the items in the lower rack are subjected to 20% more spray pressure at a higher temperature which is very useful for stubborn oily stains. Heavily soiled items like pots, pans and cookware can be washed in an intensive cycle with higher temperatures which helps break down the toughest stains.

โหมดล้างคราบหนัก

เมื่อเปิดโหมดการล้างคราบหนักให้ทำงาน แรงดันน้ำที่ฉีดไปยังภาชนะที่วางไว้ในตะแกรงล่างจะเพิ่มขึ้น 20% พร้อมกับอุณหภูมิน้ำที่สูงขึ้น ซึ่งจะช่วยขจัดคราบไขมันที่ล้างยากออกไปนอกจากนี้ ภาชนะที่มีคราบหนักติดแน่น เช่น หม้อ กระทะ และอุปกรณ์ทำครัวอื่นๆ สามารถนำมาล้างให้สะอาดได้โดยใช้โหมดการล้างคราบหนัก และใช้น้ำที่มีอุณหภูมิสูงขึ้น ซึ่งจะช่วยให้คราบติดแน่นที่อยู่บนภาชนะให้หลุดออกไปได้ง่าย



Sterilisations

The Häfele range of dishwashers delivers a hygienic wash capable of eliminating 99.9% bacteria and germs. The high temperature of the dishwasher helps remove sticky residue, bacteria and germs.

ปราศจากเชื้อโรค

กลุ่มผลิตภัณฑ์เครื่องล้างจานของเฮเฟล่ ล้างจานและภาชนะได้อย่างถูกสุขอนามัย เนื่องจากสามารถกำจัดเชื้อโรคและแบคทีเรียต่างๆ ได้ถึง 99.9% เครื่องล้างจานจะทำงานด้วยอุณหภูมิสูง สามารถขจัดเศษคราบอาหารติดค้าง ทำให้แบคทีเรีย และเชื้อโรคที่ติดอยู่บนภาชนะออกไปได้อย่างสะอาดหมดจดและปลอดภัย



Powerful Jet Spray Arms

The leftover food in the dishes are flushed out of the system through high power jet sprays and fresh water is flushed into the system during the pre and post wash to give a clean wash.

ก้านฉีดน้ำทรงพลัง

ก้านฉีดน้ำจะฉีดน้ำที่มีกำลังแรงสูงออกมาชะล้างคราบอาหารที่ติดค้างอยู่บนจานออกไป จากนั้นเครื่องจะจ่ายน้ำเพิ่มเข้าไปเพื่อทำความสะอาดก่อนล้างด้วยน้ำยาล้างจาน และจ่ายน้ำเปล่าเข้าไปล้างอีกครั้ง เพื่อให้มั่นใจว่าจานสะอาดหมดจด



100% Leak Proof

The Häfele dishwashers come with a 100% leak proof guarantee with the "Aqua Stop" safety feature, the machines can be left safely for operation. In case of leakage or flooding, the system will automatically cuts off the water supply.

ป้องกันน้ำรั่วได้ 100%

เครื่องล้างจานของเฮเฟล่ มีระบบป้องกันน้ำล้น "Aqua Stop" ได้ 100% จึงสามารถปล่อยให้เครื่องทำงานได้อย่างมั่นใจ ในกรณีที่เกิดปัญหาน้ำล้นจากการรั่ว ระบบจะทำการตัดน้ำที่กำลังเข้าเครื่องอัตโนมัติ

ENERGY LABELLING

มาตรฐานรับรองประสิทธิภาพ



All dishwashers are graded according to their energy, washing and drying performances, ranging from very good (A) to very poor (G), it will show you that all Häfele dishwashers are extremely efficient, with good results for energy efficiency, washing and drying performance.

เครื่องล้างจานทุกเครื่องจะมีกรวัดระดับการทำงาน ตามระดับพลังงานการทำความสะอาด และทำให้แห้งโดยกำหนดตั้งแต่ระดับดีมาก (A) ไปจนถึงระดับต่ำสุด (G) ซึ่งการวัดระดับนี้จะแสดงให้เห็นถึงประสิทธิภาพอันสูงสุดของเครื่องล้างจานเฮเฟล ที่ใช้พลังงานได้อย่างคุ้มค่าและให้ผลในการทำงานทั้งการล้างและอบแห้งเป็นเลิศ

Dishwashers

The range of Häfele dishwashers combines innovative technology with superb designs while offering energy efficiency ratings, according to EU-Energy standard. Alternative wash function (included with some models) gives the option of washing only the upper basket or the lower basket, depends on the type and amount of dishes you have. This is designed to save your energy usage and water while still performing a thorough dishwashing cycle having a great result.

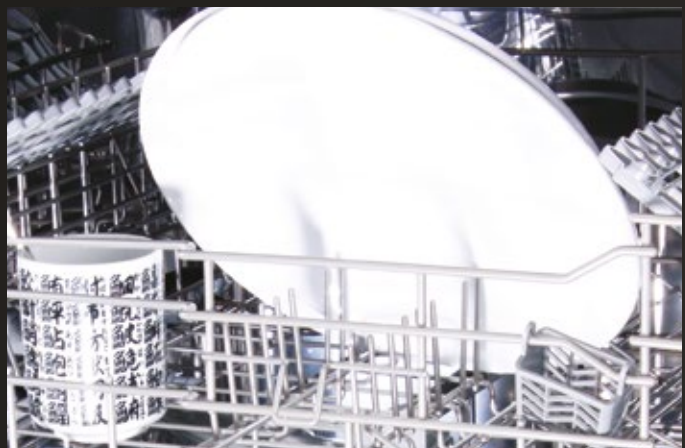
เครื่องล้างจาน

เครื่องล้างจานจากเฮเฟลผสมผสานระหว่างนวัตกรรมเทคโนโลยีและการออกแบบอันเยี่ยมยอดพร้อมด้วยการรับรองประสิทธิภาพในการประหยัดพลังงานตามมาตรฐานสหภาพยุโรปด้วยฟังก์ชัน Alternative Wash (มีเฉพาะบางรุ่น) คุณจึงสามารถเลือกล้างเฉพาะตะกร้าบนหรือตะกร้าล่าง ขึ้นอยู่กับปริมาณและประเภทของภาชนะซึ่งจะช่วยประหยัดน้ำและไฟฟ้ามากขึ้นในขณะที่ยังคงประสิทธิภาพการล้างได้อย่างยอดเยี่ยมเช่นเดิม



CLEANING CLASS A

ประสิทธิภาพการทำความสะอาด A



Residual Drying

Most of the Häfele dishwashers utilizes stored heat stream in the unit to dry the dishes after washing programme finished.

ระบบอบแห้งในตัว

เครื่องล้างจานเฮเฟลใช้ประโยชน์จากไอความร้อนที่ถูกกักเก็บไว้ภายในหลังจากการล้างน้ำร้อนครั้งสุดท้าย เพื่อให้ภาชนะแห้งสนิทอย่างมีประสิทธิภาพ



DRYING CLASS A

ประสิทธิภาพการอบแห้ง A



THE LUXURY CUTLERY BASKET

It can be fixed on any cutleries such as forks, soup spoons, gravy ladles and serving forks.

ชั้นวางสำหรับ ช้อน ส้อม และมีด

เหมาะสำหรับวางอุปกรณ์ทานอาหารประเภทต่างๆ เช่น ช้อนช้อนส้อม ช้อนชา ช้อนตักซอส และส้อมสำหรับเสิร์ฟอาหาร

ADJUSTABLE UPPER BASKET

It can be fixed on any cutleries such as forks, soup spoons, gravy ladles and serving forks.

ตะกร้าชั้นบนแบบปรับระดับได้

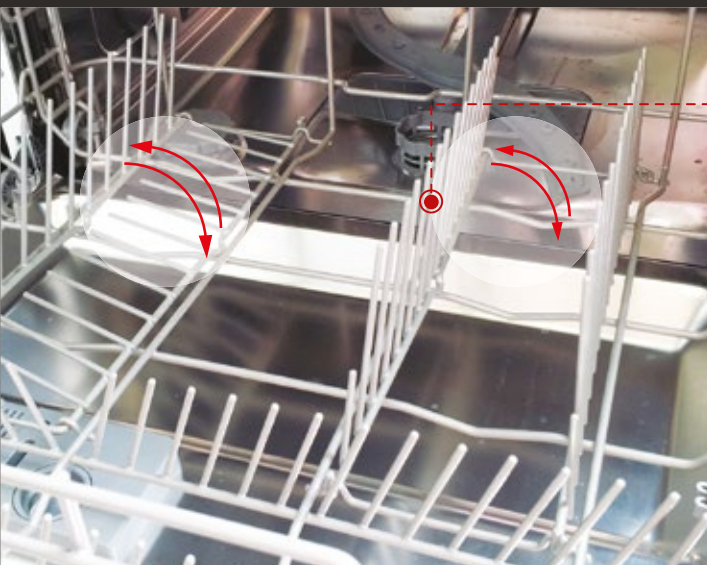
ตะกร้าชั้นบนสามารถปรับระดับขึ้นหรือลงเพื่อเพิ่มพื้นที่ได้ ความสามารถในการปรับเปลี่ยนนี้จะช่วยให้ใช้พื้นที่ภายในได้ประโยชน์สูงสุด

THE STAINLESS STEEL

The all stainless steel interior will be protected against corrosion by salt and water.

สแตนเลสสตีล

ตัวถังภายในเครื่องล้างจานผลิตจากสแตนเลสสตีล ซึ่งไม่ทำปฏิกิริยากับเกลือและน้ำ



FOLD SPIKES LOWER BASKET

The all stainless steel interior will be protected against corrosion by salt and water.

สแตนเลสสตีล

ตัวถังภายในเครื่องล้างจานผลิตจากสแตนเลสสตีล ซึ่งไม่ทำปฏิกิริยากับเกลือและน้ำ



ENERGY CLASS A+++

มาตรฐานการประหยัดพลังงาน A+++

DISHWASHER PROGRAMS

โปรแกรมการล้างของเครื่องล้างจาน



Auto

Auto sensing wash, lightly, normally or heavily soiled crockery, with or without dried-on food.

ควบคุมการล้างอัตโนมัติ ชุดเครื่องเคลือบที่สกปรกไม่มาก ปกติทั่วไปและมากที่สุด โดยอาจจะมีหรือไม่มีเศษอาหารแห้งติด



Intensive

For heaviest soiled crockery, and normally soiled pots, pans dishes etc. with dried on soiling.

สำหรับชุดเครื่องเคลือบที่สกปรกทั่วไปหรือมากที่สุดใช้กับภาชนะจำพวกหม้อ จาน ที่มีเศษสิ่งสกปรกแห้งๆ เป็นต้น



Normal

For normally soiled loads, such as pots, plates, glasses and lightly soiled pans.

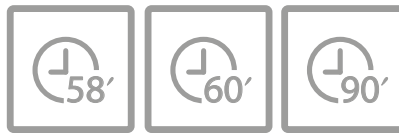
สำหรับภาชนะที่สกปรกทั่วไป เช่น หม้อ จาน แก้ว และกระทะที่สกปรกน้อย เป็นต้น



Glass

For lightly soiled crockery and glass.

สำหรับภาชนะที่สกปรกไม่มาก เช่น เครื่องเคลือบ และแก้ว เป็นต้น



58/60/90 Min

For normally soiled loads that need quick wash.

สำหรับภาชนะที่สกปรกไม่มากที่ต้องการล้างแบบรวดเร็วพร้อมอบแห้ง



Rapid

A shorter wash for lightly soiled loads that do not need drying.

สำหรับล้างภาชนะที่สกปรกไม่มาก ในระยะเวลาสั้นๆ โดยไม่ต้องทำการอบให้แห้ง



Soak

To rinse dishes that you plan to wash later that day.

ล้างจานขามที่จะล้างต่อในวันนั้นหรือถัดไป



Self-Cleaning

This program provides an effective cleaning of the dishwasher itself.

ทำความสะอาดเครื่องด้านในด้วยตัวเอง



Steam Wash

Heavy tarried soup, sauce, pastry, egg, rice, potato and meals cooked in oven, fried food with or without dried-on food.

สำหรับภาชนะที่มีคราบหนัก ซุป ซอส พาสต้า ไข่ ข้าว มันฝรั่ง และอาหารอบ อาหารทอด มีหรือไม่มีคราบแห้งติด

DISHWASHER PROGRAMS

โปรแกรมการล้างของเครื่องล้างจาน



Auto Intensive

For heaviest soiled crockery, and normally soiled pots, pans, dishes etc. with dried on soiling. Detects contamination level of dishes and sets temperature and amount of washing water and washing period automatically.

สำหรับชุดเครื่องเคลือบที่สกปรกทั่วไปหรือมากที่สุด ภาชนะจำพวกหม้อ จาน ที่มีเศษสิ่งสกปรกแห้งๆ โดยโปรแกรมนี้จะตรวจสอบระดับคราบบนภาชนะแล้วตั้ง อุณหภูมิ ปริมาณน้ำ และระยะเวลาการล้างโดยอัตโนมัติ



ECO

This is standard programme, it is suitable to clean normally soiled tableware and it is the most efficient programme in terms of its combined energy and water consumption for that type of tableware.

คำสั่งมาตรฐาน เหมาะกับการทำความสะอาดชุดจาน อาหารที่สกปรกทั่วไปและเป็นคำสั่งมีประสิทธิภาพที่สุดในเงื่อนไขการใช้พลังงานร่วมกับปริมาณการใช้น้ำกับชุดจานอาหาร



Hot Pot

The water temperature will be increased to 70°C for high-temperature sanitization. การล้างภาชนะด้วยน้ำอุณหภูมิสูง 70 องศา เพื่อการฆ่าเชื้ออย่างมีประสิทธิภาพ



Fruit

ล้างผลไม้



Automatic door opening

เปิดประตูอัตโนมัติ



Silence

ล้างแบบเงียบอบแห้ง





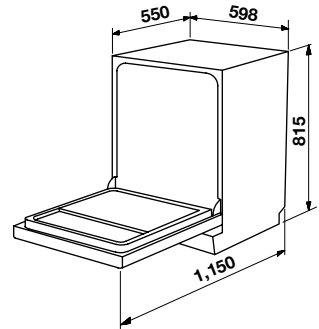
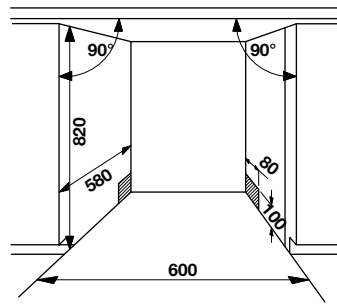


INNOVA

SMART MATE
FREESTANDING

BUILT-IN DISHWASHER: SMART MATE SERIES

เครื่องล้างจานแบบติดตั้งฝัง: สมาร์ทเมท ซีรี่ส์



- ขนาดผลิตภัณฑ์ (ท x ล x ส): 598 x 550 x 815 มม.
- ขนาดติดตั้ง (ท x ล x ส): 600 x 580 x 820 มม.

FLORENCE

Cat. No. 535.29.620

- Material: Stainless steel
- Control panel zone: Black
- Capacity: 15 Place settings
- Type of control: Electronic touch control
- LED display
- Wash cycle: 7 Programs
 - Auto-Heavy (190 min)
 - Auto-Daily (185 min)
 - Auto-Glass (130 min)
 - ECO (205 min)
 - Whisper (300 min)
 - Wash & Dry (58 min)
 - Rapid (30 min)
- Wash options: 3 Programs
 - Turbo speed+
 - Extra drying
 - Dual Wash
- 3 Spray levels
- Number of racks: 3
- Automatic door opening after finish washing program
- Noise level: 42 dBA
- Water consumption: 10.5 litres/cycle
- Electrical connection rating: 1,760–2,100 W
- Voltage: 230 V, 50 Hz
- วัสดุ: สแตนเลสสตีล
- สีบริเวณโซนควบคุม: สีดำ
- ความจุ: 15 ชุดอาหาร
- ระบบควบคุมการทำงาน: ควบคุมแบบสัมผัส
- หน้าจอแสดงผลแบบ LED
- การทำงาน: 7 โปรแกรมล้าง
 - ล้างแบบสะอาดพิเศษอัตโนมัติอบแห้ง (190 นาที)
 - ล้างแบบปกติอบแห้ง (185 นาที)
 - ล้างเครื่องแก้วแบบอบแห้ง (130 นาที)
 - ล้างแบบประหยัดพลังงานอบแห้ง (205 นาที)
 - ล้างแบบเงียบอบแห้ง (300 นาที)
 - ล้างภาชนะหรือเครื่องแก้วขนาดเล็กน้อยอบแห้ง (58 นาที)
 - ล้างด่วนไม่อบแห้ง (30 นาที)
- การทำงานพิเศษ: 3 โปรแกรมล้าง
 - ล้างด่วนพิเศษ
 - อบแห้งพิเศษ
 - ล้างแบบประหยัดน้ำ
- สเปนจ์ 3 ด้าน พร้อมระบบหัวฉีดอัจฉริยะ
- จำนวนชั้นวาง: 3
- ระบบเปิดอัตโนมัติ เมื่อเสร็จสิ้นการล้าง
- ระดับเสียงขณะทำงาน: 42 เดซิเบล
- ปริมาณการใช้น้ำ: 10.5 ลิตร/หนึ่งรอบการล้าง
- พลังงานไฟฟ้ารวมที่ใช้: 1,760-2,100 วัตต์
- แรงดันไฟฟ้าที่ใช้งาน: 230 โวลต์, 50 เฮิรตซ์

Note

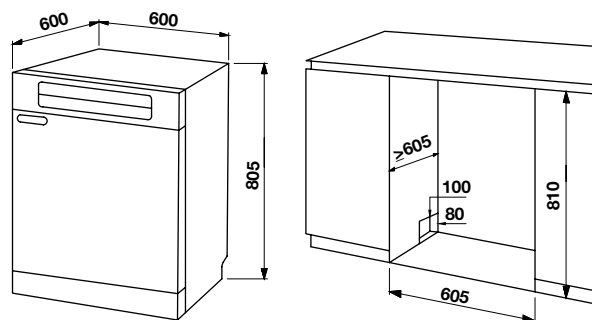
The drying function follows the principle of dehumidification and condensation by residual water temperature heat. The heating coil won't be used.

หมายเหตุ

การอบแห้งของเครื่องล้างจานใช้หลักการความร้อนคงเหลือจากอุณหภูมิน้ำร้อนและหลักการคายความชื้นและการควบแน่น ไม่ได้ใช้ขดลวดทำความร้อนสำหรับอบจานแต่อย่างใด

FREESTANDING DISHWASHER: SMART MATE SERIES

เครื่องล้างจานแบบตั้งพื้น: สมาร์ทเมท ซีรีส์



- ขนาดผลิตภัณฑ์ (ท x ล x ส): 600 x 600 x 805 มม.
- ขนาดติดตั้ง (ท x ล x ส): 605 x 605 x 810 มม.

RAVEN

Cat. No. 535.29.610

- Material: Stainless steel black coloured
- Ready panel style
- Built-in or freestanding usable
- Capacity: 13 Place settings
- Type of control: Electronic touch control
- LED display
- Wash cycle: 9 Programs
 - ECO (205 min)
 - Silence (270 min)
 - Self-cleaning (125 min)
 - P1: Intensive (117 min)
 - P2: Normal (59 min)
 - P3: Glass (95 min)
 - P4 Rapid (29 min)
 - P5: Soak (15 min)
 - P6: Hot pot (147 min)
- Wash options: 4 Programs
 - Delay
 - Fresh & Dry
 - Extra drying
 - Turbo speed+
 - Turbo heat dry
- 3 Spray levels
- Number of racks: 2
- Noise level: 47 dBA
- Water consumption: 10 litres/cycle
- Electrical connection rating: 1,828 W
- Voltage: 220-240 V, 50 Hz

- วัสดุ: สแตนเลสสตีล สีดำ
- ประเภทพร้อมหน้าบานเครื่องล้างจาน
- ประเภทการติดตั้ง: ติดตั้งแบบตั้งพื้นหรือแบบฝัง
- ความจุ: 13 ชุดอาหาร
- ระบบควบคุมการทำงาน: ควบคุมแบบสัมผัส
- หน้าจอแสดงผลแบบ LED
- การทำงาน: 9 โปรแกรมล้าง
 - ล้างแบบประหยัดพลังงานอบแห้ง (205 นาที)
 - ล้างแบบเงียบอบแห้ง (270 นาที)
 - ล้างทำความสะอาดตัวเครื่องอัตโนมัติอบแห้ง (125 นาที)
 - P1: ล้างแบบสะอาดพิเศษอัตโนมัติอบแห้ง (117 นาที)
 - P2: ล้างแบบปกติอบแห้ง (59 นาที)
 - P3: ล้างเครื่องแก้วแบบอบแห้ง (95 นาที)
 - P4: ล้างด่วนไม่อบแห้ง (29 นาที)
 - P5: ล้างแบบแช่ทิ้งไว้ (15 นาที)
 - P6: ล้างแบบฆ่าเชื้ออบแห้ง (147 นาที)
- การทำงานพิเศษ: 4 โปรแกรมล้าง
 - ตั้งเวลาล้างล่วงหน้าได้
 - สะอาดและอบแห้ง
 - อบแห้งพิเศษ
 - ล้างด่วนพิเศษ
 - อบแห้งด้วยระบบความร้อนเทอร์โบ
- สเปร์ย 3 ด้าน พร้อมระบบหัวฉีดอัจฉริยะ
- จำนวนชั้นวาง: 2
- ระดับเสียงขณะทำงาน: 47 เดซิเบล
- ปริมาณการใช้น้ำ: 10 ลิตร/หนึ่งรอบการล้าง
- พลังงานไฟฟ้ารวมที่ใช้: 1,828 วัตต์
- แรงดันไฟฟ้าที่ใช้งาน: 220-240 โวลต์, 50 เฮิรตซ์

Note

The drying function follows the principle of dehumidification and condensation by residual water temperature heat.

The heating coil won't be used.

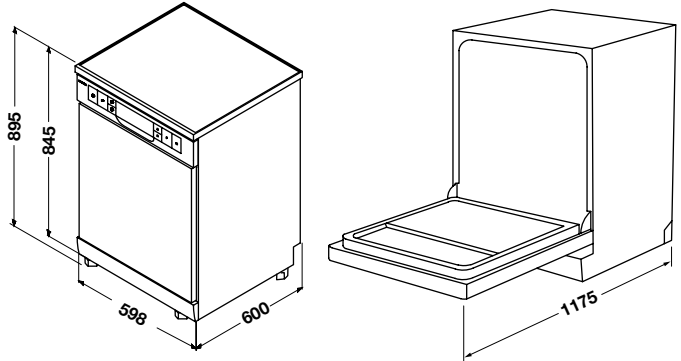
หมายเหตุ

การอบแห้งของเครื่องล้างจานใช้หลักการความชื้นลดลงเหลือจากอุณหภูมิน้ำร้อนและหลักการคายความชื้นและการควบแน่น

ไม่ได้ใช้ขดลวดทำความร้อนสำหรับอบจานแต่อย่างใด

FREESTANDING DISHWASHER: SMART MATE SERIES

เครื่องล้างจานแบบตั้งพื้น: สมาร์ทเมท ซีรีส์



• ขนาดผลิตภัณฑ์ (ท x ล x ส): 598 x 600 x 845 มม.



INNOVA

Cat. No. 535.29.600

- Material: Stainless steel
- Control panel zone: Black
- Capacity: 14 Place settings
- Type of control: Electronic touch control
- LED display
- Wash cycle: 7 Programs
 - Intensive (205 min)
 - Eco (200 min)
 - Glass (125 min)
 - 90 min (90 min)
 - Rapid (30 min)
 - Auto (120-210 min)
 - Soak (15 min)
- Wash options: 3 Programs
 - Extra drying
 - Dual Wash
 - Extra Cleaning
- 2 Spray levels
- Number of racks: 3
- Automatic door opening after finish washing program
- Internal LED light (white)
- Noise level: 49 dBA
- Water consumption: 10 litres/cycle
- Energy efficiency class: A++
- Electrical connection rating: 1,760–2,100 W
- Voltage: 230 V, 50 Hz

- วัสดุ: สแตนเลสสตีล
- สีบริเวณโซนควบคุม: สีดำ
- ความจุ: 14 ชุดอาหาร
- ระบบควบคุมการทำงาน: ควบคุมแบบสัมผัส
- หน้าจอแสดงผลแบบ LED
- การทำงาน: 7 โปรแกรมล้าง
 - ล้างแบบสะอาดพิเศษอัตโนมัติอบแห้ง (205 นาที)
 - ล้างแบบประหยัดพลังงานอบแห้ง (200 นาที)
 - ล้างเครื่องแก้วแบบอบแห้ง (125 นาที)
 - ล้างภาชนะหรือเครื่องแก้วคราบเล็กน้อยอบแห้ง (90 นาที)
 - ล้างด่วนไม่อบแห้ง (30 นาที)
 - ล้างแบบสะอาดอัตโนมัติ (120-210 นาที)
 - ล้างแบบแช่ทิ้งไว้ (15 นาที)
- การทำงานพิเศษ: 3 โปรแกรมล้าง
 - อบแห้งพิเศษ
 - ล้างแบบประหยัดน้ำ
 - ล้างทำความสะอาดตัวเครื่องพิเศษ
- สเปนรี 3 ด้าน พร้อมระบบหัวฉีดอัจฉริยะ
- จำนวนชั้นวาง: 3
- ระบบเปิดอัตโนมัติ เมื่อเสร็จสิ้นการล้าง
- ไฟส่องสว่าง LED (สีขาว)
- ระดับเสียงขณะทำงาน: 49 เดซิเบล
- ปริมาณการใช้น้ำ: 10 ลิตร/หนึ่งรอบการล้าง
- ประสิทธิภาพการประหยัดพลังงานระดับ: A++
- พลังงานไฟฟ้ารวมที่ใช้: 1,760-2,100 วัตต์
- แรงดันไฟฟ้าที่ใช้งาน: 230 โวลต์, 50 เฮิรตซ์

Note

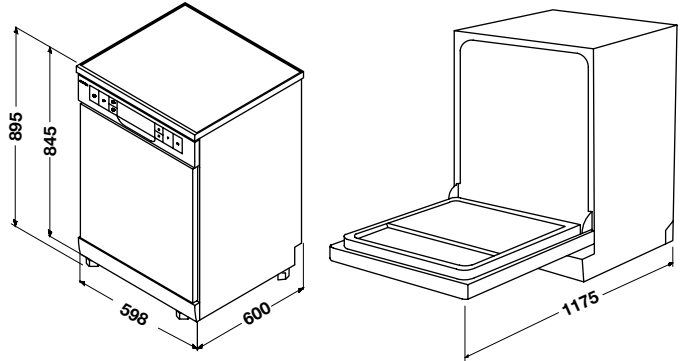
The drying function follows the principle of dehumidification and condensation by residual water temperature heat. The heating coil won't be used.

หมายเหตุ

การอบแห้งของเครื่องล้างจานใช้หลักการความร้อนคงเหลือจากอุณหภูมิในน้ำร้อนและหลักการคายความชื้นและการควบแน่น ไม่ได้ใช้ขดลวดทำความร้อนสำหรับอบจานแต่อย่างใด

FREESTANDING DISHWASHER: SMART MATE SERIES

เครื่องล้างจานแบบตั้งพื้น: สมาร์ทเมท ซีรีส์



• ขนาดผลิตภัณฑ์ (ท x ล x ส): 598 x 600 x 845 มม.



HYGIENE

Cat. No. 535.29.590

- Material: Stainless steel
- Control panel zone: Black
- Capacity: 12 Place settings
- Type of control: Button control
- LED display
- Wash cycle: 6 Programs
 - Intensive (117 min)
 - Eco (225 min)
 - Glass (130 min)
 - 90 min (90 min)
 - Rapid (30 min)
 - Self cleaning (100 min)
- Wash options: 2 Programs
 - Extra drying
 - Half load
- 2 Spray levels
- Number of racks: 2
- Noise level: 55 dBA
- Water consumption: 11 litres/ cycle
- Energy efficiency class: A++
- Electrical connection rating: 1,760–2,100 W
- Voltage: 230 V, 50 Hz

- วัสดุ: สแตนเลสสตีล
- สีบริเวณโซนควบคุม: สีดำ
- ความจุ: 12 ชุดอาหาร
- ระบบควบคุมการทำงาน: ปุ่มกด
- หน้าจอแสดงผลแบบ LED
- การทำงาน: 6 โปรแกรมล้าง
 - ล้างแบบสะอาดพิเศษอัตโนมัติอบแห้ง (117 นาที)
 - ล้างแบบประหยัดพลังงานอบแห้ง (225 นาที)
 - ล้างเครื่องแก้วแบบอบแห้ง (130 นาที)
 - ล้างภาชนะหรือเครื่องแก้วขนาดเล็กน้อยอบแห้ง (90 นาที)
 - ล้างด่วนไม่อบแห้ง (30 นาที)
 - ล้างทำความสะอาดตัวเครื่องอัตโนมัติอบแห้ง (100 นาที)
- การทำงานพิเศษ: 2 โปรแกรมล้าง
 - อบแห้งพิเศษ
 - สามารถใส่ภาชนะเข้าเครื่องเพียงครั้งหนึ่งของความจุ
- สเปร์ย 2 ด้าน พร้อมระบบหัวฉีดอัจฉริยะ
- จำนวนชั้นวาง: 2
- ระดับเสียงขณะทำงาน: 55 เดซิเบล
- ปริมาณการใช้น้ำ: 11 ลิตร/หนึ่งรอบการล้าง
- ประสิทธิภาพการประหยัดพลังงานระดับ: A++
- พลังงานไฟฟ้ารวมที่ใช้: 1,760–2,100 วัตต์
- แรงดันไฟฟ้าที่ใช้งาน: 230 โวลต์, 50 เฮิร์ตซ์

Note

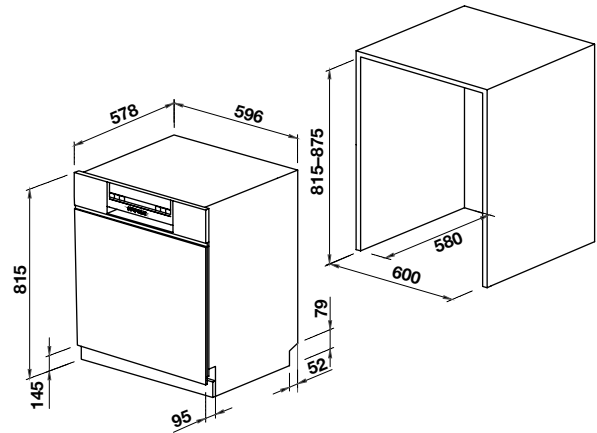
The drying function follows the principle of dehumidification and condensation by residual water temperature heat. The heating coil won't be used.

หมายเหตุ

การอบแห้งของเครื่องล้างจานใช้หลักการความร้อนคงเหลือจากอุณหภูมิในน้ำร้อนและหลักการคายความชื้นและการควบแน่น ไม่ได้ใช้ขดลวดทำความร้อนสำหรับอบจานแต่อย่างใด

BUILT-IN DISHWASHER: SMART MATE SERIES

เครื่องล้างจานแบบติดตั้งฝัง: สมาร์ทเมท ซีรี่ส์



- ขนาดผลิตภัณฑ์ (ก x ล x ส): 596 x 578 x 815 มม.
- ขนาดติดตั้ง (ก x ล x ส): 600 x 580 x 815-875 มม.

CLEANO Bi60

Cat. No. 539.20.630

- Material: Stainless steel
- Control panel zone: Stainless steel coloured
- Capacity: 12 Place settings
- Type of control: Push-button control
- LED display
- Wash cycle: 6 Programs
 - Standard (60 min)
 - Rapid (39 min)
 - Normal (137 min)
 - Pre-Rinse (11 min)
 - Intensive (180 min)
 - ECO (237 min)
- 2 Spray levels
- 1-24 hours delay start
- Child lock option
- Drying system by residual heat
- Noise level: 55 dBA
- Water consumption: 11 litres/cycle
- Electrical connection rating: 1,850 W
- Voltage: 220-240 V, 50 Hz
- วัสดุ: สแตนเลสสตีล
- สีบริเวณโซนควบคุม: สีสแตนเลสสตีล
- ความจุ: 12 ชุดอาหาร
- ระบบควบคุมการทำงาน: ควบคุมแบบสัมผัส
- หน้าจอแสดงผลแบบ LED
- การทำงาน: 6 โปรแกรมล้าง
 - ล้างภาชนะหรือเครื่องแก้วขนาดเล็กน้อยอบแห้ง (60 นาที)
 - ล้างด่วน ไม่อบแห้ง (39 นาที)
 - ล้างแบบปกติอบแห้ง (137 นาที)
 - ล้างด้วยน้ำเปล่าไม่อบแห้ง (11 นาที)
 - ล้างแบบสะอาดพิเศษอัตโนมัติอบแห้ง (180 นาที)
 - ล้างแบบประหยัดพลังงานอบแห้ง (237 นาที)
- สเปรย์ 2 ด้าน พร้อมระบบหัวฉีดอัจฉริยะ
- ตั้งเวลาล้างล่วงหน้าได้ 1-24 ชั่วโมง
- ระบบล็อกเพื่อความปลอดภัย
- ระบบการอบแห้งอัตโนมัติด้วยความร้อนคงเหลือ
- ระดับเสียงขณะทำงาน: 55 เดซิเบล
- ปริมาณการใช้น้ำ: 11 ลิตร/หนึ่งรอบการล้าง
- พลังงานไฟฟ้ารวมที่ใช้: 1,850 วัตต์
- แรงดันไฟฟ้าที่ใช้ทำงาน: 220-240 โวลต์, 50 เฮิร์ตซ์

Note

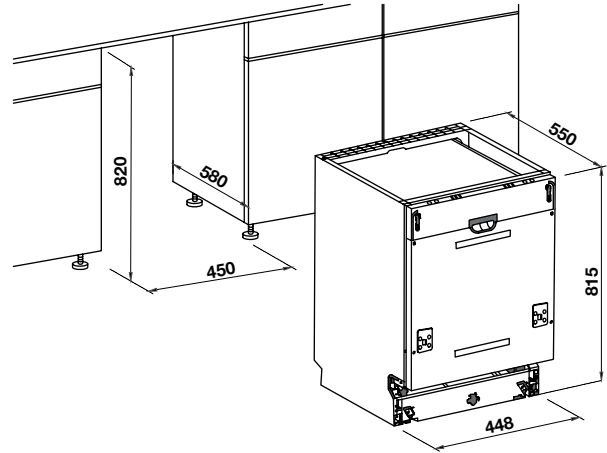
The drying function follows the principle of dehumidification and condensation by residual water temperature heat. The heating coil won't be used.

หมายเหตุ

การอบแห้งของเครื่องล้างจานใช้หลักการความร้อนคงเหลือจากอุณหภูมิน้ำร้อนและหลักการคายความชื้นและการควบแน่น ไม่ได้ใช้ขดลวดทำความร้อนสำหรับอบจานแต่อย่างใด

BUILT-IN DISHWASHER: SMART MATE SERIES

เครื่องล้างจานแบบติดตั้งฝัง: สมาร์ทเมท ซีรี่ส์



- ขนาดผลิตภัณฑ์ (ท x ล x ส): 448 x 550 x 815 มม.
- ขนาดติดตั้ง (ท x ล x ส): 450 x 580 x 820 มม.

CLEANO Bi45

Cat. No. 535.29.630

- Material: Stainless steel
- Control panel zone: Stainless steel coloured
- Capacity: 10 Place settings
- Type of control: Push-button control
- LED display
- Wash cycle: 6 Programs
 - Standard (90 min)
 - Rapid (30 min)
 - Normal (175 min)
 - Intensive (165 min)
 - Glass (125 min)
 - ECO (190 min)
- Wash options: 4 Programs
 - Extra drying
 - Strong wash
 - Half load
 - Express wash
- 3 Spray levels
- Number of racks: 2
- Noise level: 49 dBA
- Water consumption: 9 litres/cycle
- Electrical connection rating: 1,760–2,100 W
- Voltage: 220–240 V, 50 Hz

- วัสดุ: สแตนเลสสตีล
- สีบริเวณโซนควบคุม: สีสแตนเลสสตีล
- ความจุ: 10 ชุดอาหาร
- ระบบควบคุมการทำงาน: ควบคุมแบบสัมผัส
- หน้าจอแสดงผลแบบ LED
- การทำงาน: 6 โปรแกรมล้าง
 - ล้างภาชนะหรือเครื่องแก้วขนาดเล็กน้อยอบแห้ง (90 นาที)
 - ล้างด่วน ไม่อบแห้ง (30 นาที)
 - ล้างแบบปกติอบแห้ง (175 นาที)
 - ล้างแบบสะอาดพิเศษอัตโนมัติอบแห้ง (165 นาที)
 - ล้างเครื่องแก้ว อบแห้ง (125 นาที)
 - ล้างแบบประหยัดพลังงานอบแห้ง (190 นาที)
- การทำงานพิเศษ: 4 โปรแกรมล้าง
 - อบแห้งพิเศษ
 - ล้างสะอาดพิเศษ
 - สามารถใส่ภาชนะเข้าเครื่องเพียงครั้งหนึ่งของความจุ
 - ล้างด่วนพิเศษ
- สเปนจ์ 3 ด้าน พร้อมระบบหัวฉีดอัจฉริยะ
- จำนวนชั้นวาง: 2
- ระดับเสียงขณะทำงาน: 49 เดซิเบล
- ปริมาณการใช้น้ำ: 9 ลิตร/หนึ่งรอบการล้าง
- พลังงานไฟฟ้ารวมที่ใช้: 1,760-2,100 วัตต์
- แรงดันไฟฟ้าที่ใช้งาน: 220-240 โวลต์, 50 เฮิร์ตซ์

Note

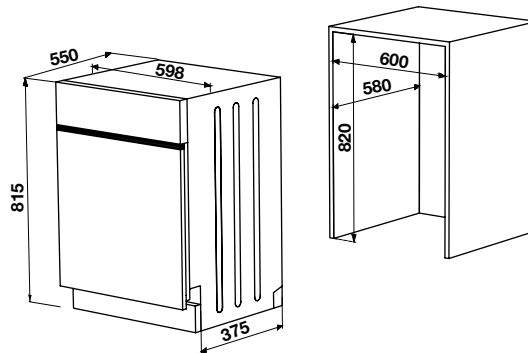
The drying function follows the principle of dehumidification and condensation by residual water temperature heat. The heating coil won't be used.

หมายเหตุ

การอบแห้งของเครื่องล้างจานใช้หลักการความร้อนคงเหลือจากอุณหภูมิน้ำร้อนและหลักการคายความชื้นและการควบแน่น ไม่ได้ใช้ขดลวดทำความร้อนสำหรับอบจานแต่อย่างใด

BUILT-IN DISHWASHER: 5-SERIES

เครื่องล้างจานแบบติดตั้งฝัง: 5 ซีรี่ส์



- ขนาดผลิตภัณฑ์ (ก x ล x ส): 598 x 550 x 815 มม.
- ขนาดติดตั้ง (ก x ล x ส): 600 x 580 x 820 มม.



HDW-614BI

Cat. No. 539.20.030

- Material: Stainless steel, panel synthetic material silver coloured, baskets grey
- Capacity: 15 Place settings (~210 pcs.)
- Wash cycle: 6 Programs
 - Intensive (160 min)
 - Glass (120 min)
 - Normal (180 min)
 - 90 min
 - ECO (185 min)
 - Rapid (30 min)
- Available for 3 in 1 tablet (applicable with intensive or normal program)
- Start delay 3/6/9/12 hours
- Upper/Lower basket washing
- Foldable bottom plate baskets, adjustable upper basket, adjustable feet
- Salt and rinse aid light indicator
- Aqua stop
- Water consumption: 12 litres /cycle (at ECO program according to EN 50242)
- Max noise level: 49 dBA
- Electrical connection rating: 1,760 W
- Voltage: 220-240 V, 50 Hz
- วัสดุ: สแตนเลสสตีล, แผงหน้าวัสดุสังเคราะห์สีเงิน, ตะกร้าสีเทา
- ความจุ 15 ชุดอาหาร (ประมาณ 210 ชิ้น)
- การทำงาน: 6 โปรแกรมล้าง
 - ล้างแบบสะอาดพิเศษอัตโนมัติอบแห้ง (160 นาที)
 - ล้างเครื่องแก้วแบบอบแห้ง (120 นาที)
 - ล้างแบบปกติอบแห้ง (180 นาที)
 - ล้างภาชนะหรือเครื่องแก้วคราบเล็กน้อยอบแห้ง (90 นาที)
 - ล้างแบบประหยัดพลังงานอบแห้ง (185 นาที)
 - ล้างด่วน ไม่อบแห้ง (30 นาที)
- สามารถใช้ก้อนทำความสะอาดแบบ 3 in 1 (กับโปรแกรมชนิดล้างพิเศษและปกติเท่านั้น)
- ตั้งเวลาล้างล่วงหน้าได้ 3/6/9/12 ชั่วโมง
- เลือกล้างครึ่งถึงตะกร้าบน/ล่าง
- ซีตะกร้าล้างพับได้ ตะกร้าบนปรับระดับได้ ขาดังปรับระดับได้
- ไฟบอกสถานะปริมาณเกลือและน้ำยาล้าง
- ระบบป้องกันน้ำล้น
- อัตราสิ้นเปลืองน้ำ 12 ลิตร/หนึ่งรอบการล้าง (ที่โปรแกรมประหยัด ตามมาตรฐาน EN 50242)
- ระดับเสียง 49 เดซิเบล
- พลังงานไฟฟ้ารวมที่ใช้: 1,760 วัตต์
- แรงดันไฟฟ้าที่ใช้งาน: 220-240 โวลต์, 50 เฮิร์ตซ์

Meet Your Personal Dishwashing Assistant

สะดวกสบาย เหมือนมีผู้ช่วยล้างจาน



TOP MOUNT SINK

อ่างล้างจานแบบติดตั้งบนเคาน์เตอร์

SINKS MADE OF STAINLESS STEEL

Stainless steel integrated beautifully with any kitchen environment better than almost any other material for this application. Stainless steel main properties: Rustproof, permanently, completely heat resistant, suitable for food use and hygienic, easy care and maintenance.

For demanding customers around the globe. State-of-the-art production and vast know-how, developed and accumulated over decades, guarantee the highest standard of quality. After all, stainless steel is our core competence.

The elegant appearance of stainless steel adapts ideally to all surroundings and allows for outstanding design – timeless as well as contemporary.

A kitchen sink unit just never goes out of style, making it a safe investment for many, many years. Most of all, steel is easy to clean and absolutely hygienic. All our stainless steel sink units are available in either satin polished, brushed finish or natural finish. We exactly the kind of perfection your demanding customers expect.

You be proud to decorate their kitchen with such a sophisticated design and functionality.

อ่างล้างจาน สแตนเลสสตีล

สแตนเลสสตีล คือ วัสดุคุณภาพสูงเหนือกว่าวัสดุอื่นใดที่สามารถรวมทุกนิยามของความงามสู่ครัวของคุณได้อย่างลงตัว คุณสมบัติหลักของสแตนเลสสตีลคือ กันสนิม คงทนถาวร ทนทานต่ออุณหภูมิสูง เหมาะสำหรับการทำอาหารและมีสุขอนามัย ง่ายต่อการดูแลรักษา

เพื่อตอบสนองความต้องการของผู้ใช้ทั่วโลก ด้วยขั้นตอนการผลิตสมัยใหม่ มีความชำนาญและการพัฒนาอย่างต่อเนื่องในหลายทศวรรษที่ผ่านมา ทำให้เรากล้ายืนยันถึงคุณภาพมาตรฐานสูงสุดของสแตนเลสสตีล ซึ่งนับเป็นวัสดุที่เรามีความเชี่ยวชาญเป็นพิเศษ

ความพิเศษของรูปลักษณ์ที่หรูหราสวยงามและการดีไซน์พิเศษที่เข้ากับสภาพแวดล้อมรอบข้างได้ง่าย มีการดีไซน์ที่ผสมผสานความทันสมัยและความคลาสสิกอยู่ในตัว

อ่างล้างจานดีไซน์สวย ล้ำสมัยไม่ตกยุค เป็นการลงทุนที่คุ้มค่าสำหรับการใช้งานได้หลาย ๆ ปี สแตนเลสสตีล ทำความสะอาดได้ง่ายและถูกสุขอนามัยอย่างแน่นอน อ่างล้างจานสแตนเลสสตีลนั้นมีให้เลือกทั้งแบบสีชาตินเงา สีชาตินด้าน สีธรรมชาติ เราผลิตตามความต้องการของลูกค้า

คุณจะมีใจในการแต่งห้องครัวของคุณที่มีความทันสมัยและมีความสมบูรณ์แบบอย่างลงตัว







TOP MOUNT SINK: ARMOR SERIES

อ่างล้างจานแบบติดตั้งบนเคาน์เตอร์: อาร์เมอร์ ซีรี่



SUS 304

WITH HOLE

Cat. No. 567.42.303

- Material: Stainless steel 304
- Finish: PVD black TITANIUM NANO
- Bowl depth: 220 mm
- Product dimension: 500 x 510 mm
- Built-in dimension: 478 x 488 mm
- Spray coated sink bottom to prevent moisture and rust
- Accessories: Drain basket 3.5 inch, overflow, P-trap
- วัสดุ: สแตนเลสสตีล 304
- สี: ดำไทเทเนียมนาโน
- ความลึกของถาดหลุม: 220 มม.
- ขนาดสินค้า: 500 x 510 มม.
- ขนาดติดตั้ง: 478 x 488 มม.
- ฟันเคลือบใต้อ่างล้างจานเต็มพื้นที่ป้องกันความชื้นและสนิม
- อุปกรณ์: ตะกร้าอ่างขนาด 3.5 นิ้ว ท่อน้ำล้น ท่อน้ำทิ้ง

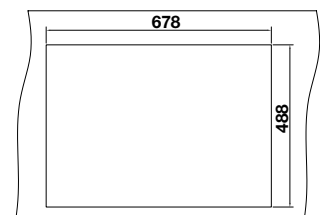
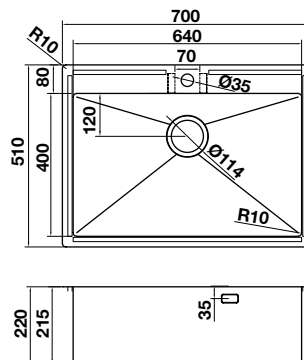
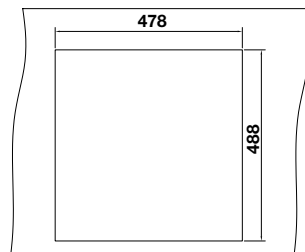
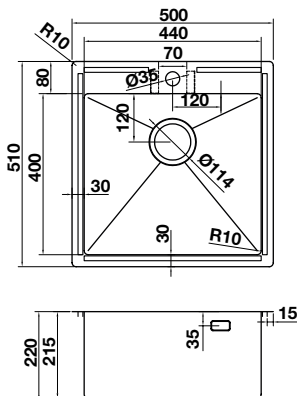


SUS 304

WITH HOLE

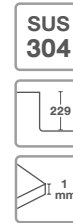
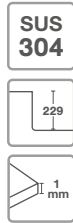
Cat. No. 567.42.313

- Material: Stainless steel 304
- Finish: PVD black TITANIUM NANO
- Bowl depth: 220 mm
- Product dimension: 700 x 510 mm
- Built-in dimension: 678 x 488 mm
- Spray coated sink bottom to prevent moisture and rust
- Accessories: Drain basket 3.5 inch, overflow, P-trap
- วัสดุ: สแตนเลสสตีล 304
- สี: ดำไทเทเนียมนาโน
- ความลึกของถาดหลุม: 220 มม.
- ขนาดสินค้า: 700 x 510 มม.
- ขนาดติดตั้ง: 678 x 488 มม.
- ฟันเคลือบใต้อ่างล้างจานเต็มพื้นที่ป้องกันความชื้นและสนิม
- อุปกรณ์: ตะกร้าอ่างขนาด 3.5 นิ้ว ท่อน้ำล้น ท่อน้ำทิ้ง



TOP MOUNT SINK: MARIA SERIES

อ่างล้างจานแบบติดตั้งบนเคาน์เตอร์: มาเรีย ซีรี่



WITH HOLE

Cat. No. 570.05.040

- Material: Stainless steel 304
- Bowl depth: 229 mm
- Product dimension: 450 x 450 mm
- Built-in dimension : 424 x 424 mm
- Accessories: Drain basket 3.5 inch, overflow, P-trap

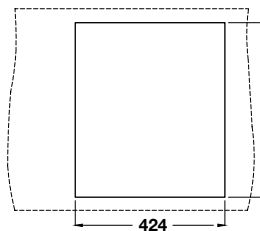
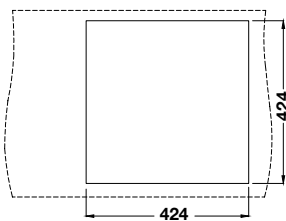
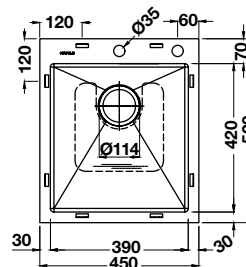
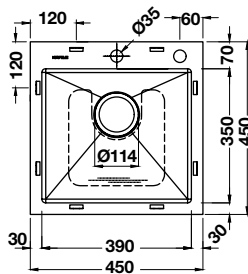
- วัสดุ: สแตนเลสสตีล 304
- ความลึกของถาดหลุม 229 มม.
- ขนาดสินค้า: 450 x 450 มม.
- ขนาดติดตั้ง : 424 x 424 มม.
- อุปกรณ์: ตะล่อนขนาด 3.5 นิ้ว ท่อน้ำล้น ท่อน้ำทิ้ง

WITH HOLE

Cat. No. 570.05.050

- Material: Stainless steel 304
- Bowl depth: 229 mm
- Product dimension: 450 x 520 mm
- Built-in dimension : 424 x 494 mm
- Accessories: Drain basket 3.5 inch, overflow, P-trap

- วัสดุ: สแตนเลสสตีล 304
- ความลึกของถาดหลุม 229 มม.
- ขนาดสินค้า: 450 x 520 มม.
- ขนาดติดตั้ง : 424 x 494 มม.
- อุปกรณ์: ตะล่อนขนาด 3.5 นิ้ว ท่อน้ำล้น ท่อน้ำทิ้ง



TOP MOUNT SINK: MARIA SERIES

อ่างล้างจานแบบติดตั้งบนเคาน์เตอร์: มาเรีย ซีรี่



SUS 304



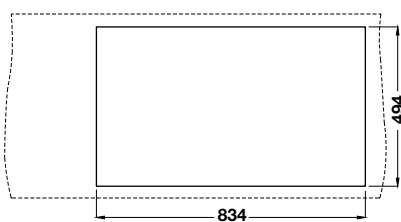
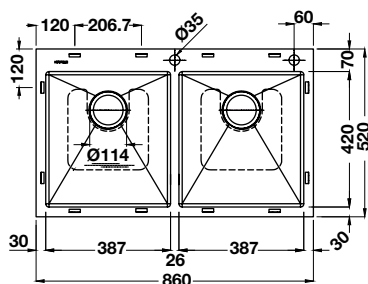
SUS 304

WITH HOLE

Cat. No. 570.05.090 (with hole)

- Material: Stainless steel 304
- Bowl depth: 229 mm
- Product dimension: 860 x 520 mm
- Built-in dimension : 834 x 494 mm
- Accessories: Drain basket 3.5 inch, overflow, P-trap

- วัสดุ: สแตนเลสสตีล 304
- ความลึกของถาดหลุม 229 มม.
- ขนาดสินค้า: 860 x 520 มม.
- ขนาดติดตั้ง : 834 x 494 มม.
- อุปกรณ์: ตะค้ออ่างขนาด 3.5 นิ้ว ท่อน้ำล้น ท่อน้ำทิ้ง

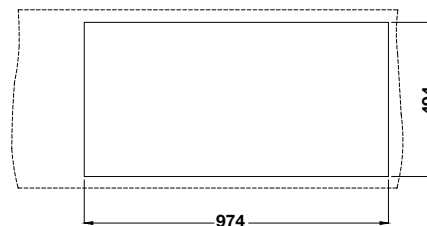
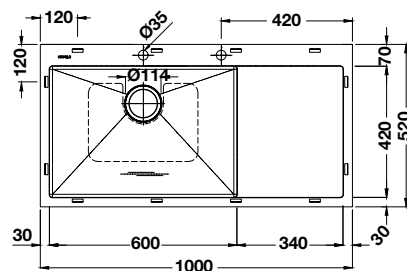


WITH HOLE

Cat. No. 570.05.080

- Material: Stainless steel 304
- Bowl depth: 229 mm
- Product dimension: 1,000 x 520 mm
- Built-in dimension : 974 x 494 mm
- Accessories: Drain basket 3.5 inch, overflow, P-trap

- วัสดุ: สแตนเลสสตีล 304
- ความลึกของถาดหลุม 229 มม.
- ขนาดสินค้า: 1,000 x 520 มม.
- ขนาดติดตั้ง : 974 x 494 มม.
- อุปกรณ์: ตะค้ออ่างขนาด 3.5 นิ้ว ท่อน้ำล้น ท่อน้ำทิ้ง



TOP MOUNT SINK: MARIA SERIES

อ่างล้างจานแบบติดตั้งบนเคาน์เตอร์: มาเรีย ซีรี่



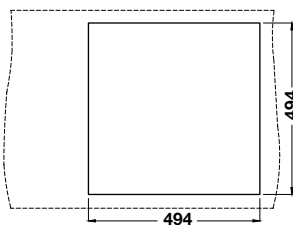
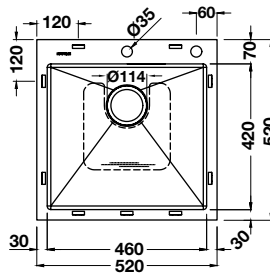
SUS
304

WITH HOLE

Cat. No. 570.05.060

- Material: Stainless steel 304
- Bowl depth: 229 mm
- Product dimension: 520 x 520 mm
- Built-in dimension: 494 x 494 mm
- Accessories: Drain basket 3.5 inch, overflow, P-trap

- วัสดุ: สแตนเลสสตีล 304
- ความลึกของภาดหลุม 229 มม.
- ขนาดสินค้า: 520 x 520 มม.
- ขนาดติดตั้ง: 494 x 494 มม.
- อุปกรณ์: ตะล่อนขนาด 3.5 นิ้ว ท่อน้ำล้น ท่อน้ำทิ้ง



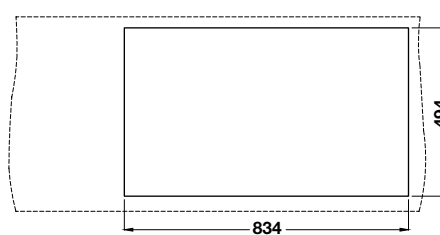
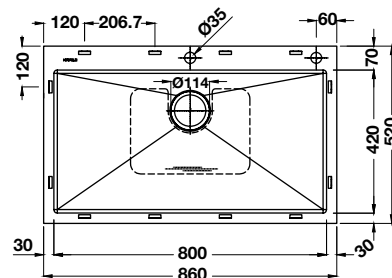
SUS
304

WITH HOLE

Cat. No. 570.05.070

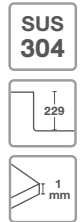
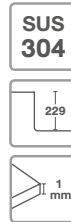
- Material: Stainless steel 304
- Bowl depth: 229 mm
- Product dimension: 860 x 520 mm
- Built-in dimension: 834 x 494 mm
- Accessories: Drain basket 3.5 inch, overflow, P-trap

- วัสดุ: สแตนเลสสตีล 304
- ความลึกของภาดหลุม 229 มม.
- ขนาดสินค้า: 860 x 520 มม.
- ขนาดติดตั้ง: 834 x 494 มม.
- อุปกรณ์: ตะล่อนขนาด 3.5 นิ้ว ท่อน้ำล้น ท่อน้ำทิ้ง



UNDER MOUNT SINK: MARIA SERIES

อ่างล้างจานแบบติดตั้งใต้เคาน์เตอร์: มาเรีย ซีรี่ส์

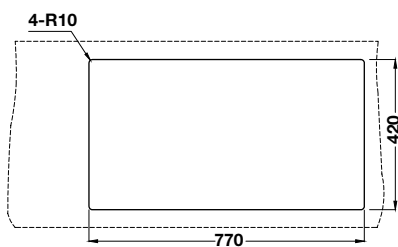
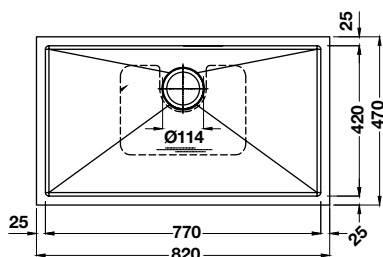


WITHOUT HOLE

Cat. No. 570.05.130

- Material: Stainless steel 304
- Bowl depth: 229 mm
- Product dimension: 820 x 470 mm
- Built-in dimension: 770 x 420 mm
- Accessories: Drain basket 3.5 inch, overflow, P-trap

- วัสดุ: สแตนเลสสตีล 304
- ความลึกของถาดหลุม 229 มม.
- ขนาดสินค้า: 820 x 470 มม.
- ขนาดติดตั้ง: 770 x 420 มม.
- อุปกรณ์: ตะกร้าอ่างขนาด 3.5 นิ้ว ท่อน้ำล้น ท่อน้ำทิ้ง

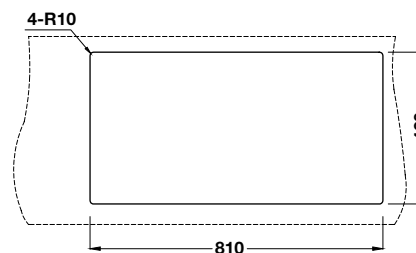
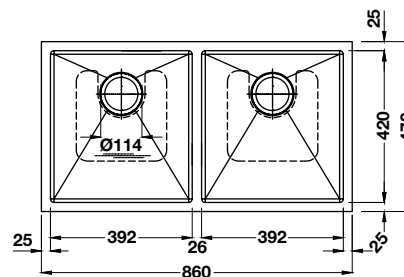


WITHOUT HOLE

Cat. No. 570.05.140

- Material: Stainless steel 304
- Bowl depth: 229 mm
- Product dimension: 860 x 470 mm
- Built-in dimension : 810 x 420 mm
- Accessories : Drain basket 3.5 inch, overflow, P-Trap

- วัสดุ: สแตนเลสสตีล 304
- ความลึกของถาดหลุม 229 มม.
- ขนาดสินค้า: 860 x 470 มม.
- ขนาดติดตั้ง: 810 x 420 มม.
- อุปกรณ์: ตะกร้าอ่างขนาด 3.5 นิ้ว ท่อน้ำล้น ท่อน้ำทิ้ง



TOP MOUNT SINK: MARIA SERIES

อ่างล้างจานแบบติดตั้งบนเคาน์เตอร์: มาเรีย ซีรี่



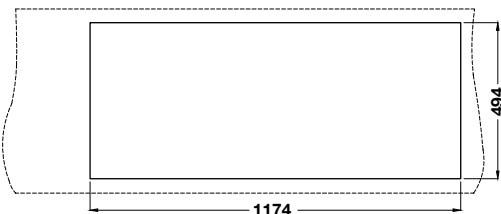
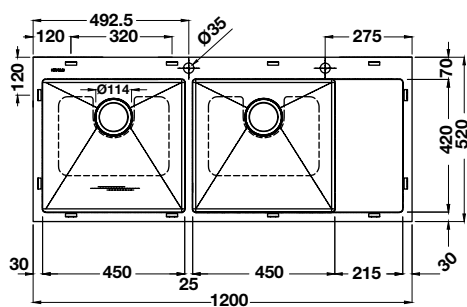
SUS
304

WITH HOLE

Cat. No. 570.05.170 (with hole)

- Material: Stainless steel 304
- Bowl depth: 229 mm
- Product dimension: 1,200 x 520 mm
- Built-in dimension : 1,174 x 494 mm
- Accessories: Drain basket 3.5 inch, overflow, P-trap

- วัสดุ: สแตนเลสสตีล 304
- ความลึกของถาดหลุม 229 มม.
- ขนาดสินค้า: 1,200 x 520 มม.
- ขนาดติดตั้ง : 1,174 x 494 มม.
- อุปกรณ์: ตะกร้าขนาด 3.5 นิ้ว ท่อน้ำล้น ท่อน้ำทิ้ง



UNDER MOUNT SINK: MARIA SERIES

อ่างล้างจานแบบติดตั้งใต้เคาน์เตอร์: มาเรีย ซีรี่ส์



SUS
304



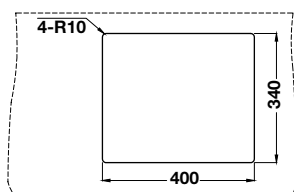
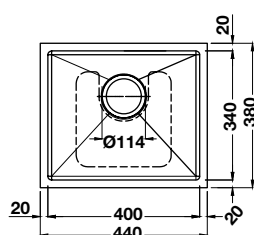
SUS
304

WITHOUT HOLE

Cat. No. 570.05.110

- Material: Stainless steel 304
- Bowl depth: 229 mm
- Product dimension: 440 x 380 mm
- Built-in dimension: 400 x 340 mm
- Accessories: Drain basket 3.5 inch, overflow, P-trap

- วัสดุ: สแตนเลสสตีล 304
- ความลึกของถาดหลุม 229 มม.
- ขนาดสินค้า: 440 x 380 มม.
- ขนาดติดตั้ง: 400 x 340 มม.
- อุปกรณ์: ตะกร้าอ่างขนาด 3.5 นิ้ว ท่อน้ำล้น ท่อน้ำทิ้ง

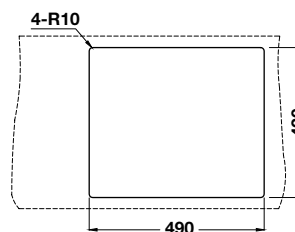
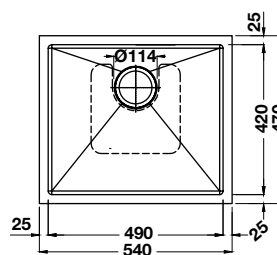


WITHOUT HOLE

Cat. No. 570.05.120

- Material: Stainless steel 304
- Bowl depth: 229 mm
- Product dimension: 540 x 470 mm
- Built-in dimension: 490 x 420 mm
- Accessories: Drain basket 3.5 inch, overflow, P-trap

- วัสดุ: สแตนเลสสตีล 304
- ความลึกของถาดหลุม 229 มม.
- ขนาดสินค้า: 540 x 470 มม.
- ขนาดติดตั้ง: 490 x 420 มม.
- อุปกรณ์: ตะกร้าอ่างขนาด 3.5 นิ้ว ท่อน้ำล้น ท่อน้ำทิ้ง





WORKSTATION SINK WITH PULL-OUT MIXER: AQUA SERIES

อ่างล้างจานอเนกประสงค์พร้อมก๊อกผสมแบบดึงออกได้: อะควา ซีรี่



SUS
304

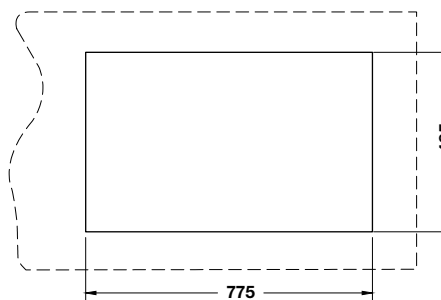
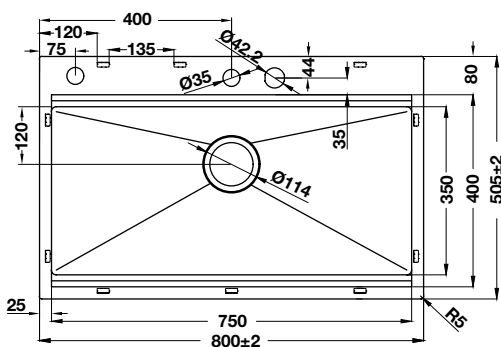


มอก. 2067-2552

AQUAFORCE

Cat. No. 578.10.000

- Material: Sink stainless steel 304
- Bowl depth: 244 mm
- Product dimension: 800 x 505 x 254 mm
- Built-in dimension: 775 x 485 mm
- Material: Faucet stainless steel, knob brass/zinc alloy
- Cold and hot water mixer for counter (2-function spray/waterfall)
- Flow limiter: 6 liters/minute
- Accessories: Drain basket 3.5 inch, odour trap, overflow, colander, small bowl, cutting board, pull-out mixer
- Sound pads installed at bottom and sides of sink
- Under sink coating to prevent moisture and corrosion
- วัสดุ: อ่างล้างจานสแตนเลสสตีล 304
- ความลึกของถาดหลุม: 244 มม.
- ขนาดสินค้า: 800 x 505 x 254 มม.
- ขนาดติดตั้ง: 775 x 485 มม.
- วัสดุ: ก๊อกน้ำสแตนเลสสตีล, ลูกบิดควบคุมระบบน้ำ ทองเหลือง/ซิงค์อัลลอย
- ก๊อกผสมสำหรับอ่างล้างจาน ติดตั้งเคาน์เตอร์ (สเปร์ย์ 2 ฟังก์ชัน/น้ำตก)
- อัตราการไหล: 6 ลิตร/นาที
- อุปกรณ์: ตะกร้าขนาด 3.5 นิ้ว, ท่อน้ำทิ้ง, ท่อน้ำล้น, ถาด, อ่างล้างจานอเนกประสงค์, เขียงไม้, ก๊อกผสมแบบดึงออกได้
- ติดแผ่นซับเสียงที่ด้านล่างและด้านข้างของหลุมอ่างล้างจาน
- ฟันเคลือบบริเวณใต้อ่างล้างจานเพื่อให้ทนต่อความชื้นและการกัดกร่อน



WORKSTATION SINK: AQUA SERIES

อ่างล้างจานอเนกประสงค์: อะควา ซีรี่



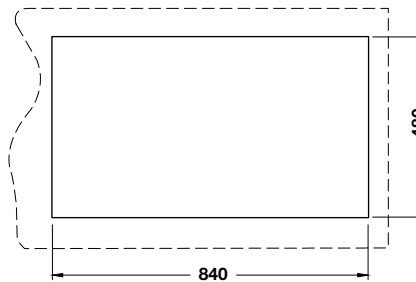
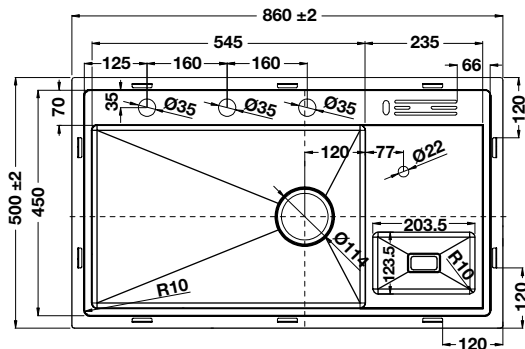
SUS
304

AQUAVORTEX

Cat. No. 570.05.650

- Material: Stainless steel 304
- Bowl depth: 220 mm
- Product dimension: 860 x 500 x 230 mm
- Built-in dimension: 840 x 480 mm
- Accessories: Pop-up waste strainer 3.5 inch, odour trap, overflow, colander, small bowl, glass washer, glass drainer, waste bin, knife holder, soap dispenser, cutting board
- Sound pads installed at bottom and sides of sink
- Under sink coating to prevent moisture and corrosion

- วัสดุ: สแตนเลสสตีล 304
- ความลึกของถาดหลุม: 220 มม.
- ขนาดสินค้า: 860 x 500 x 230 มม.
- ขนาดติดตั้ง : 840 x 480 มม.
- อุปกรณ์: ตะกั่วอ่างแบบ Pop-up ขนาด 3.5 นิ้ว, ท่อน้ำทิ้ง, ท่อน้ำล้น, ถาด, อ่างล้างจานอเนกประสงค์, ที่ล้างแก้ว, ที่คว่ำแก้ว, ถังขยะ, ช่องเสียบมีด, ขวดใส่น้ำยาแบบปั๊ม, เชียงไม้
- ติดแผ่นซับเสียงที่ด้านล่างและด้านข้างของหลุมอ่างล้างจาน
- ฟันเคลือบบริเวณใต้อ่างล้างจานเพื่อให้ทนต่อความชื้นและการกัดกร่อน



WORKSTATION SINK: AQUA SERIES

อ่างล้างจานอเนกประสงค์: อะควา ซีรี่

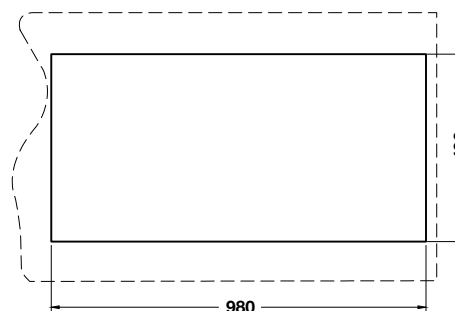
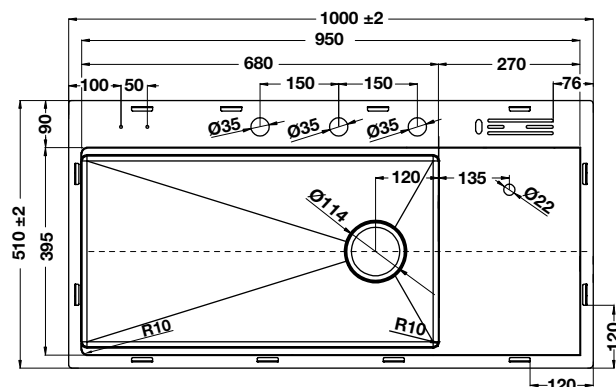


AQUADOMINION

Cat. No. 570.05.660

- Material: Stainless steel 304
- Bowl depth: 220 mm
- Product dimension: 1000 x 510 x 230 mm
- Built-in dimension: 980 x 490 mm
- Accessories: Pop-up waste strainer 3.5 inch, odour trap, overflow, colander, small bowl, glass washer, glass drainer, knife holder, soap dispenser, cutting board, cutting board rack
- Sound pads installed at bottom and sides of sink
- Under sink coating to prevent moisture and corrosion

- วัสดุ: สแตนเลสสตีล 304
- ความลึกของถาดหลุม: 220 มม.
- ขนาดสินค้า: 1000 x 510 x 230 มม.
- ขนาดติดตั้ง: 980 x 490 มม.
- อุปกรณ์: ตะกั่วอ่างแบบ Pop-up ขนาด 3.5 นิ้ว, ฝอน้ำทิ้ง, ฝอน้ำล้น, ถาด, อ่างล้างจานอเนกประสงค์, ที่ล้างแก้ว, ที่คว่ำแก้ว, ช่องเสียบมีด, ขวดใส่น้ำยาแบบบีบ, เชียงไม้, ที่เก็บเชียง
- ติดแผ่นซับเสียงที่ด้านล่างและด้านข้างของหลุมอ่างล้างจาน
- ฟันเคลือบบริเวณใต้อ่างล้างจานเพื่อให้ทนต่อความชื้นและการกัดกร่อน





PICKED UP A NEW
LOVE FOR COOKING
AND MORE CAPABLE
WORKSPACE!

TOP MOUNT SINK: ELGAR SERIES

อ่างล้างจานแบบติดตั้งบนเคาน์เตอร์: เอลการ์ ซีรี่ส์



BOWL LEFT

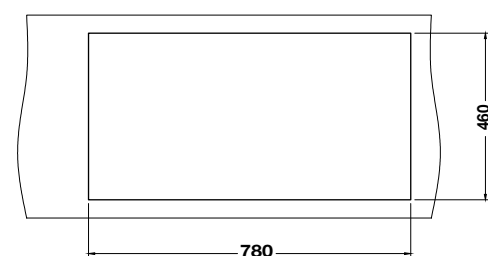
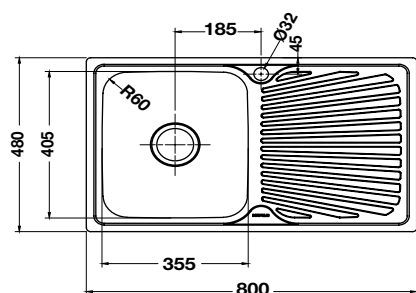
Cat. No. 567.39.408

BOWL RIGHT

Cat. No. 567.24.904

- Material: Stainless steel 304
- Bowl depth: 178 mm
- Product dimension: 800 x 480 mm
- Built-in dimension: 780 x 460 mm
- Accessories: Drain basket 3.5 inch, overflow, P-trap

- วัสดุ: สแตนเลสสตีล 304
- ความลึกของถาดหลุม: 178 มม.
- ขนาดสินค้า: 800 x 480 มม.
- ขนาดติดตั้ง: 780 x 460 มม.
- อุปกรณ์: ตะกร้าอ่างขนาด 3.5 นิ้ว ท่อน้ำล้น ท่อน้ำทิ้ง



BOWL LEFT

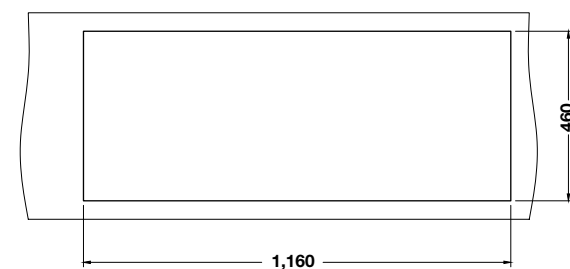
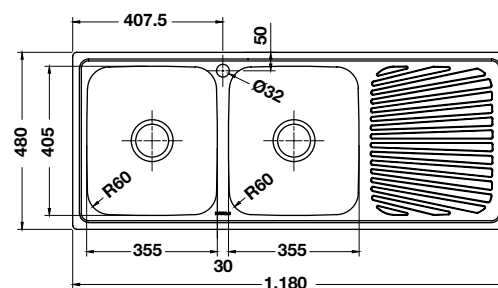
Cat. No. 567.24.905

BOWL RIGHT

Cat. No. 567.24.906

- Material: Stainless steel 304
- Bowl depth: 178/178 mm
- Product dimension: 1,180 x 480 mm
- Built-in dimension: 1,160 x 460 mm
- Accessories: Drain basket 3.5 inch, overflow, P-trap

- วัสดุ: สแตนเลสสตีล 304
- ความลึกของถาดหลุม: 178/178 มม.
- ขนาดสินค้า: 1,180 x 480 มม.
- ขนาดติดตั้ง: 1,160 x 460 มม.
- อุปกรณ์: ตะกร้าอ่างขนาด 3.5 นิ้ว ท่อน้ำล้น ท่อน้ำทิ้ง



TOP MOUNT SINK: MONO SERIES

อ่างล้างจานแบบติดตั้งบนเคาน์เตอร์: โมโน ซีรี่



SUS
304

REVERSIBLE USE

Cat. No. 570.05.490

- Material: Stainless steel 304
- Bowl depth: 178 mm
- Product dimension: 1,000 x 500 mm
- Built-in dimension: 980 x 480 mm
- Coated sink bottom to prevent moisture and rust
- Accessories: Drain basket 3.5 inch, overflow, P-trap

- วัสดุ: สแตนเลสสตีล 304
- ความลึกของถาดหลุม: 178 มม.
- ขนาดสินค้า: 1,000 x 500 มม.
- ขนาดติดตั้ง: 980 x 480 มม.
- เคลือบใต้อ่างล้างจานเต็มพื้นที่ป้องกันความชื้นและสนิม
- อุปกรณ์: ตะกร้าขนาด 3.5 นิ้ว ท่อน้ำล้น ท่อน้ำทิ้ง



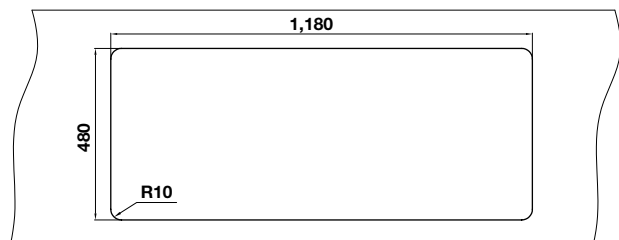
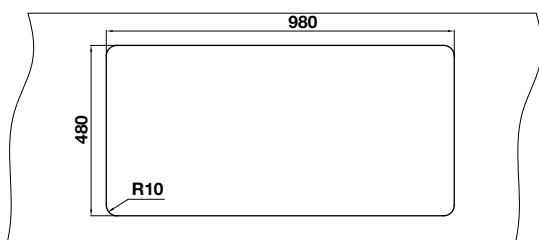
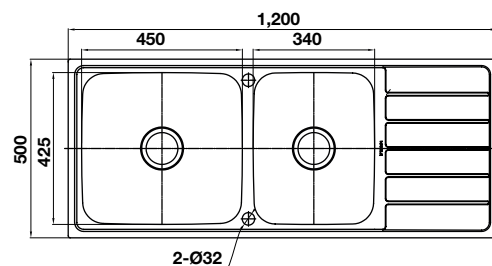
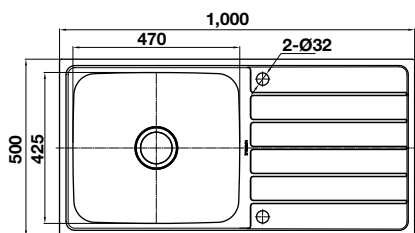
SUS
304

REVERSIBLE USE

Cat. No. 570.05.500

- Material: Stainless steel 304
- Bowl depth: 178/178 mm
- Product dimension: 1,200 x 500 mm
- Built-in dimension: 1,180 x 480 mm
- Coated sink bottom to prevent moisture and rust
- Accessories: Drain basket 3.5 inch, overflow, P-trap

- วัสดุ: สแตนเลสสตีล 304
- ความลึกของถาดหลุม: 178/178 มม.
- ขนาดสินค้า: 1,200 x 500 มม.
- ขนาดติดตั้ง: 1,180 x 480 มม.
- เคลือบใต้อ่างล้างจานเต็มพื้นที่ป้องกันความชื้นและสนิม
- อุปกรณ์: ตะกร้าขนาด 3.5 นิ้ว ท่อน้ำล้น ท่อน้ำทิ้ง



TOP MOUNT SINK: ECONO SERIES

อ่างล้างจานแบบติดตั้งบนเคาน์เตอร์: อีโคโน ซีรี่

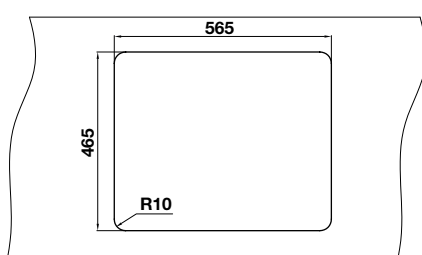
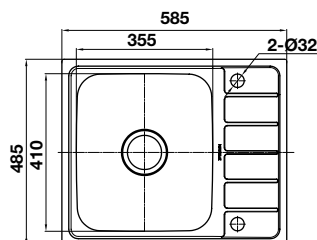


REVERSIBLE USE

Cat. No. 570.05.470

- Material: Stainless steel 304
- Bowl depth: 178 mm
- Product dimension: 585 x 485 mm
- Built-in dimension: 565 x 465 mm
- Coated sink bottom to prevent moisture and rust
- Accessories: Drain basket 3.5 inch, overflow, P-trap

- วัสดุ: สแตนเลสสตีล 304
- ความลึกของถาดหลุม: 178 มม.
- ขนาดสินค้า: 585 x 485 มม.
- ขนาดติดตั้ง: 565 x 465 มม.
- เคลือบใต้อ่างล้างจานเต็มพื้นที่ป้องกันความชื้นและสนิม
- อุปกรณ์: ตะกร้าอ่างขนาด 3.5 นิ้ว ท่อน้ำล้น ท่อน้ำทิ้ง

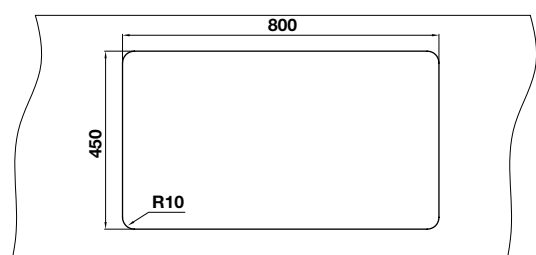
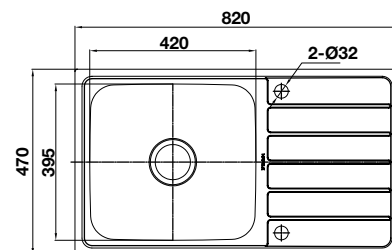


WITH HOLE

Cat. No. 570.05.480

- Material: Stainless steel 304
- Bowl depth: 178 mm
- Product dimension: 820 x 470 mm
- Built-in dimension: 800 x 450 mm
- Coated sink bottom to prevent moisture and rust
- Accessories: Drain basket 3.5 inch, overflow, P-trap

- วัสดุ: สแตนเลสสตีล 304
- ความลึกของถาดหลุม: 178 มม.
- ขนาดสินค้า: 820 x 470 มม.
- ขนาดติดตั้ง: 800 x 450 มม.
- เคลือบใต้อ่างล้างจานเต็มพื้นที่ป้องกันความชื้นและสนิม
- อุปกรณ์: ตะกร้าอ่างขนาด 3.5 นิ้ว ท่อน้ำล้น ท่อน้ำทิ้ง



TOP MOUNT SINK: ECONO SERIES

อ่างล้างจานแบบติดตั้งบนเคาน์เตอร์: อิโคโน ซีรี่

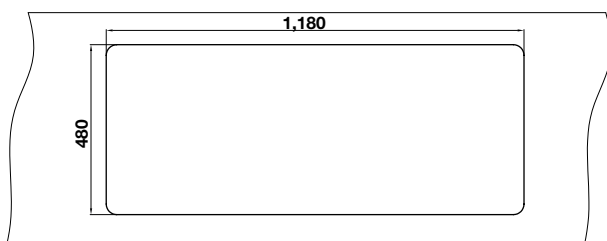
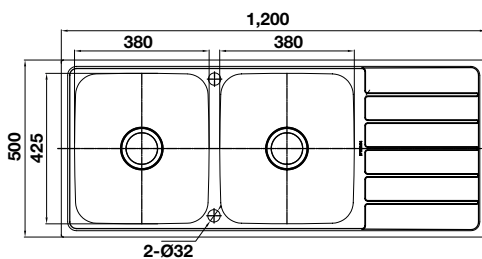


REVERSIBLE USE

Cat. No. 570.05.510

- Material: Stainless steel 304
- Bowl depth: 178/178 mm
- Product dimension: 1,200 x 500 mm
- Built-in dimension: 1,180 x 480 mm
- Coated sink bottom to prevent moisture and rust
- Accessories: Drain basket 3.5 inch, overflow, P-trap

- วัสดุ: สแตนเลสสตีล 304
- ความลึกของภาดหลุม: 178/178 มม.
- ขนาดสินค้า: 1,200 x 500 มม.
- ขนาดติดตั้ง: 1,180 x 480 มม.
- เคลือบใต้อ่างล้างจานเต็มพื้นที่ป้องกันความชื้นและสนิม
- อุปกรณ์: ตะกร้าอ่างขนาด 3.5 นิ้ว ท่อน้ำล้น ท่อน้ำทิ้ง



TOP MOUNT SINK: ERIS SERIES

อ่างล้างจานแบบติดตั้งบนเคาน์เตอร์: อิริส ซีรี่ส์

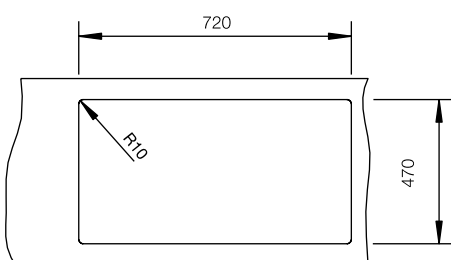
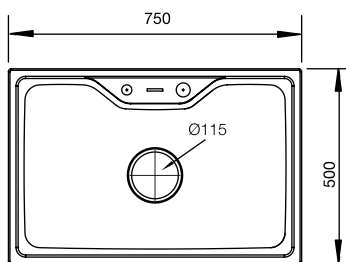


WITH HOLE

Cat. No. 567.10.030

- Material: Stainless steel
- Bowl depth: 220 mm
- Product dimension: 750 x 500 mm
- Built-in dimension: 720 x 470 mm
- With cutting board and soap dispenser
- Accessories: Drain basket 4.5 inch, overflow, P-trap

- วัสดุ: สแตนเลสสตีล
- ความลึกของถาดหลุม: 220 มม.
- ขนาดสินค้า: 750 x 500 มม.
- ขนาดติดตั้ง: 720 x 470 มม.
- พร้อมเขียงไม้ยางพาราและที่ใส่น้ำยาล้างจาน
- อุปกรณ์: ตะอ่องขนาด 4.5 นิ้ว ท่อน้ำล้น ท่อน้ำทิ้ง

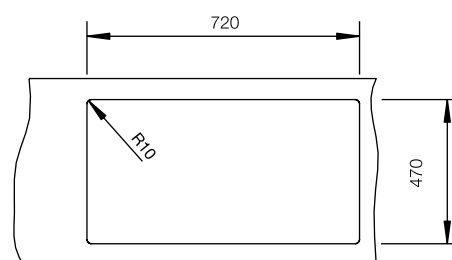
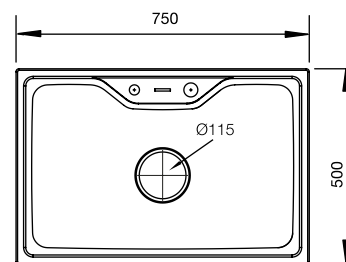


WITH HOLE

Cat. No. 567.10.160

- Material: Stainless steel
- Bowl depth: 220 mm
- Product dimension: 750 x 500 mm
- Built-in dimension: 720 x 470 mm
- With soap dispenser
- Accessories: Drain basket 4.5 inch, overflow, P-trap

- วัสดุ: สแตนเลสสตีล
- ความลึกของถาดหลุม: 220 มม.
- ขนาดสินค้า: 750 x 500 มม.
- ขนาดติดตั้ง: 720 x 470 มม.
- พร้อมที่ใส่น้ำยาล้างจาน
- อุปกรณ์: ตะอ่องขนาด 4.5 นิ้ว ท่อน้ำล้น ท่อน้ำทิ้ง



TOP MOUNT SINK: LUCIANO SERIES

อ่างล้างจานแบบติดตั้งบนเคาน์เตอร์: ลูเซียนโน ซีรี่ส์



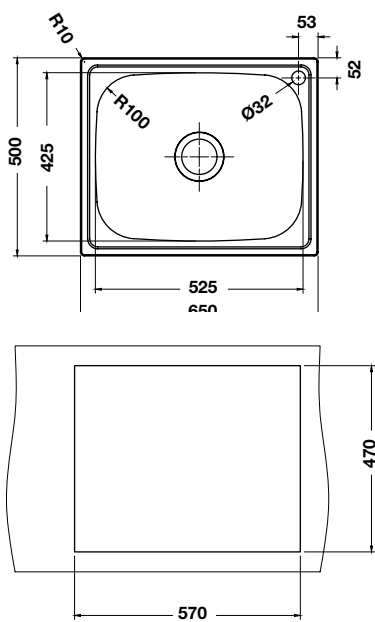
SUS
304

WITH HOLE

Cat. No. 570.05.000

- Material: Stainless steel 304
- Bowl depth: 250 mm
- Product dimension: 650 x 500 mm
- Built-in dimension: 570 x 470 mm
- Accessories: Drain basket 3.5 inch, overflow, P-trap

- วัสดุ: สแตนเลสสตีล 304
- ความลึกของถาดหลุม: 250 มม.
- ขนาดสินค้า: 650 x 500 มม.
- ขนาดติดตั้ง: 570 x 470 มม.
- อุปกรณ์: ตะกร้าขนาด 3.5 นิ้ว ท่อน้ำล้น ท่อน้ำทิ้ง



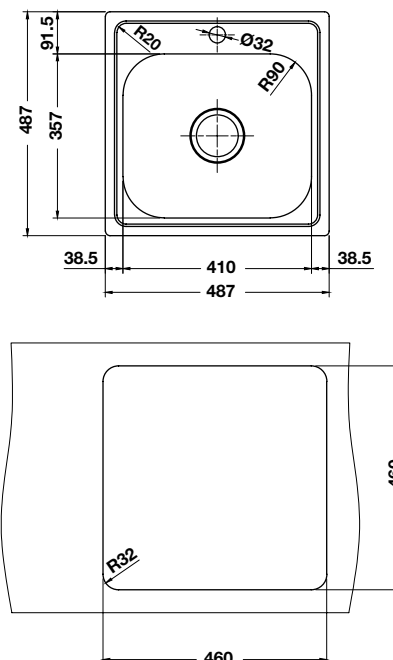
SUS
304

WITH HOLE

Cat. No. 567.24.902

- Material: Stainless steel 304
- Bowl depth: 178 mm
- Product dimension: 487 x 487 mm
- Built-in dimension: 460 x 460 mm
- Accessories: Drain basket 3.5 inch, overflow, P-trap

- วัสดุ: สแตนเลสสตีล 304
- ความลึกของถาดหลุม: 178 มม.
- ขนาดสินค้า: 487 x 487 มม.
- ขนาดติดตั้ง: 460 x 460 มม.
- อุปกรณ์: ตะกร้าขนาด 3.5 นิ้ว ท่อน้ำล้น ท่อน้ำทิ้ง



UNDER MOUNT SINK: MONO SERIES

อ่างล้างจานแบบติดตั้งใต้เคาน์เตอร์: โมโน ซีรี่ส์

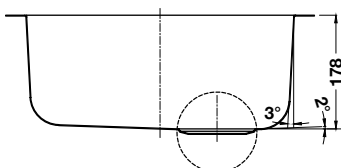
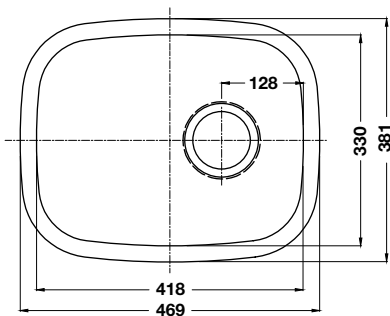


WITHOUT HOLE

Cat. No. 570.05.169

- Material: Stainless steel
- Bowl depth: 178 mm
- Product dimension: 381 x 469 mm
- Built in Dimension: 330 x 418 mm
- Accessories: Drain basket 3.5 inch, overflow, P-trap

- วัสดุ: สแตนเลสสตีล
- ความลึก: 178 มม.
- ขนาดสินค้า: 381 x 469 มม.
- ขนาดติดตั้ง: 330 x 418 มม.
- อุปกรณ์: ตะกร้าขนาด 3.5 นิ้ว ท่อน้ำล้น ท่อน้ำทิ้ง

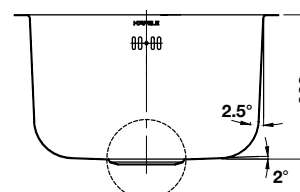
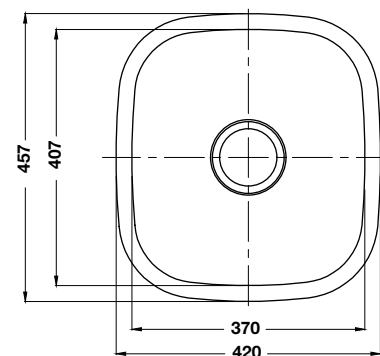


WITHOUT HOLE

Cat. No. 570.05.159

- Material: Stainless steel
- Bowl depth: 229 mm
- Product dimension: 420 x 457 mm
- Built-in dimension: 370 x 407 mm
- Accessories: Drain basket 3.5 inch, overflow, P-trap

- วัสดุ: สแตนเลสสตีล
- ความลึก: 229 มม.
- ขนาดสินค้า: 420 x 457 มม.
- ขนาดติดตั้ง: 370 x 407 มม.
- อุปกรณ์: ตะกร้าขนาด 3.5 นิ้ว ท่อน้ำล้น ท่อน้ำทิ้ง



SINK ACCESSORIES

อุปกรณ์เสริมอ่างล้างจาน



SOAP DISPENSER

Cat. No. 570.05.900

- Material: Stainless steel satin/plastic white
- Installation beside the tap hole
- Diameter: 25.5 mm
- Height: 275 mm

- วัสดุ: สแตนเลสสตีล สีชาติน/พลาสติกสีขาว
- ติดตั้งข้างรูก๊อก
- ขนาดเส้นผ่านศูนย์กลาง: 25.5 มม.
- ความสูง: 275 มม.



CUTTING BOARD

Cat. No. 570.05.910

- Material: Oak wood
- Insert into the sink bowl
- Dimension (W x L x D): 350 x 450 x 25 mm

- วัสดุ: ไม้โอ๊ค
- วางในหลุมอ่าง
- ขนาด (ก x ย x ส): 350 x 450 x 25 มม.



COLANDER BASKET

Cat. No. 570.05.920

- Material: Stainless steel 304/plastic grey
- Insert into the sink bowl
- Dimension (W x L x D): 220 x 365–550 x 80 mm

- วัสดุ: สแตนเลสสตีล 304/พลาสติกสีเทา
- วางในหลุมอ่าง
- ขนาด (ก x ย x ส): 220 x 365–550 x 80 มม.



COLANDER

Cat. No. 570.05.931

- Material: Stainless steel 304
- Insert into the sink bowl
- Dimension (W x L x D): 218 x 371 x 78 mm

- วัสดุ: สแตนเลสสตีล 304
- วางในหลุมอ่าง
- ขนาด (ก x ย x ส): 218 x 371 x 78 มม.

SINK ACCESSORIES

อุปกรณ์เสริมอ่างล้างจาน



- Material: Stainless steel/plastic black
- Diameter: 45 mm

- วัสดุ: สแตนเลสสตีล สีชาติน/พลาสติกสีดำ
- ขนาดเส้นผ่านศูนย์กลาง: 45 mm

COVER TAP HOLE

Cat. No. 570.05.999

GRID



- Material: Stainless steel 304
- Finish: Chrome plated
- Inserted in the sink bowl
- Height: 25 mm

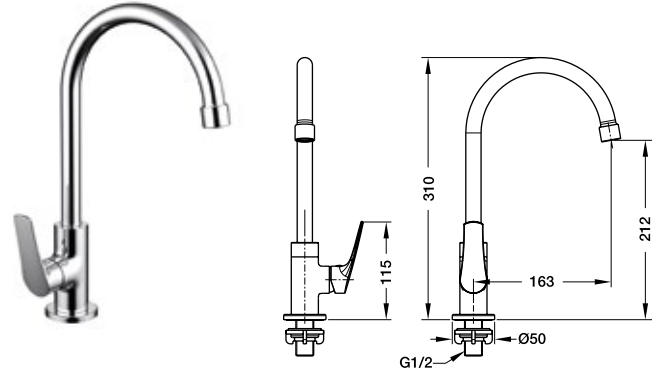
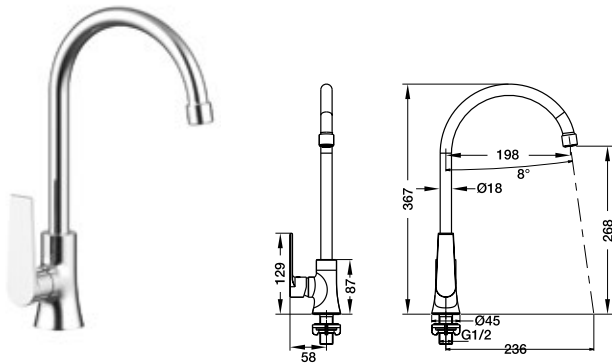
- วัสดุ: สแตนเลสสตีล 304
- สี: โครม
- วางในหลุมอ่าง
- ความสูง: 25 มม.

Dimension (W x L) mm	Cat. No.
383 x 343	570.05.940
383 x 413	570.05.941
453 x 413	570.05.942
793 x 413	570.05.943
593 x 413	570.05.944



FAUCET

ก๊อกน้ำ



SINK TAP

Cat. No. 566.01.211

- Material/finish: Brass/chrome polished
- Cold water tap for counter
- Flow limiter: 5 liters/minute

- วัสดุ/สี: ทองเหลือง/สีโครมเงา
- ก๊อกน้ำเย็นสำหรับอ่างล้างจาน ติดตั้งเคาน์เตอร์
- อัตราการไหล: 5 ลิตร/นาที



มอก.2067-2552

SINK TAP

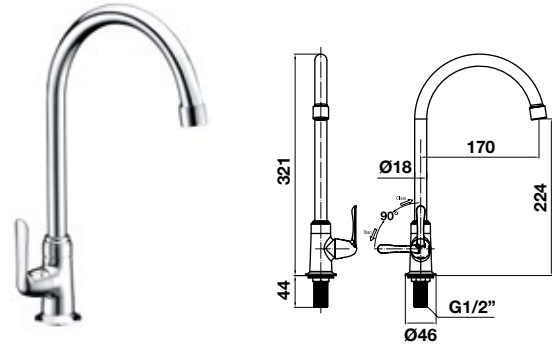
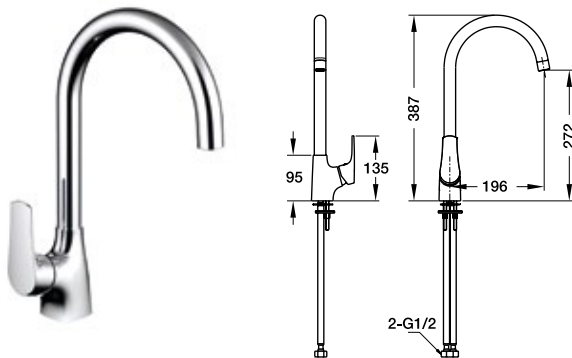
Cat. No. 566.01.201

- Material/finish: Brass/chrome polished
- Cold water tap for counter
- Flow limiter: 5 liters/minute

- วัสดุ/สี: ทองเหลือง/สีโครมเงา
- ก๊อกน้ำเย็นสำหรับอ่างล้างจาน ติดตั้งเคาน์เตอร์
- อัตราการไหล: 5 ลิตร/นาที



มอก.2067-2552



SINK TAP

Cat. No. 566.00.200

- Material/finish: Brass/chrome polished
- Cold water tap for counter
- Flow limiter: 5 liters/minute

- วัสดุ/สี: ทองเหลือง/สีโครมเงา
- ก๊อกน้ำเย็นสำหรับอ่างล้างจาน ติดตั้งเคาน์เตอร์
- อัตราการไหล: 5 ลิตร/นาที



มอก.2067-2552

SINK TAP

Cat. No. 566.63.210

- Material/finish: Brass/chrome polished
- Cold water tap for counter
- Flow limiter: 5 liters/minute

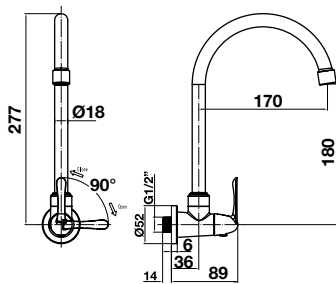
- วัสดุ/สี: ทองเหลือง/สีโครมเงา
- ก๊อกน้ำเย็นสำหรับอ่างล้างจาน ติดตั้งเคาน์เตอร์
- อัตราการไหล: 5 ลิตร/นาที



มอก.2067-2552

FAUCET

ก๊อกน้ำ



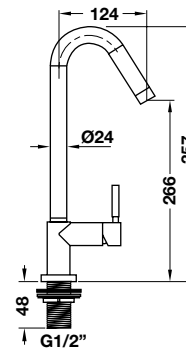
SINK TAP

Cat. No. 566.66.221

- Material/finish: Brass/chrome polished
- Cold water tap for counter
- Flow limiter: 5 liters/minute
- วัสดุ/สี: ทองเหลือง/สีโครมเงา
- ก๊อกน้ำเย็นสำหรับอ่างล้างจาน ติดตั้งเคาน์เตอร์
- อัตราการไหล: 5 ลิตร/นาที



มอก.2067-2552



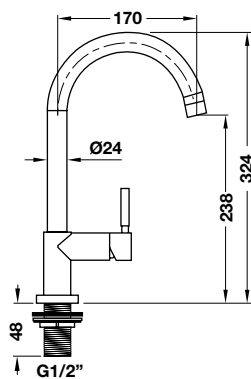
SINK TAP

Cat. No. 589.04.301

- Material/finish: Brass/chrome polished
- Cold water tap for counter
- Flow limiter: 5 liters/minute
- วัสดุ/สี: ทองเหลือง/สีโครมเงา
- ก๊อกน้ำเย็นสำหรับอ่างล้างจาน ติดตั้งเคาน์เตอร์
- อัตราการไหล: 5 ลิตร/นาที



มอก.2067-2552



SINK TAP

Cat. No. 566.45.210

- Material/finish: Brass/chrome polished
- Cold water tap for counter
- Flow limiter: 5 liters/minute
- วัสดุ/สี: ทองเหลือง/สีโครมเงา
- ก๊อกน้ำเย็นสำหรับอ่างล้างจาน ติดตั้งเคาน์เตอร์
- อัตราการไหล: 5 ลิตร/นาที



มอก.2067-2552



ADJUSTABLE HOSE

สายอ่อน ยืดหยุ่น
ปรับได้หลายทิศทาง



LEVER HANDLE

ก้านโยกควบคุมการเปิด-ปิดน้ำ
ได้อย่างมั่นคง



2 FUNCTIONS SPOUT

ปรับน้ำได้ 2 ระดับ
ตอบรับทุกรูปแบบการใช้งาน

FAUCET

ก๊อกน้ำ

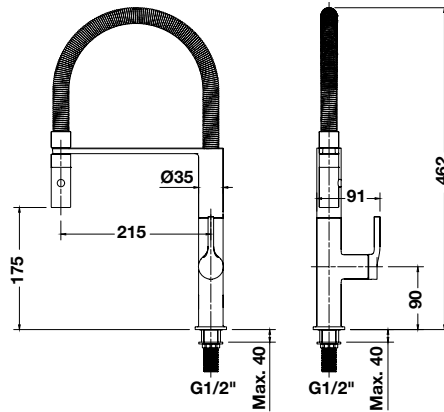


SINK TAP

Cat. No. 566.12.271
(Chrome/black)



มอก.2067-2552



- Material: Brass
- Cold water tap for counter
- Water outflow can be switched between spout and spray
- Spout can be swivel for 360°
- Special PVD coating
- Water outlet height: 175 mm
- Flow limiter: 5 liters/minute



SINK TAP

Cat. No. 566.64.381
(Black)



มอก.2067-2552

- วัสดุ: ทองเหลือง
- ก๊อกน้ำเย็นสำหรับอ่างล้างจาน ติดตั้งเดาน์เตอร์
- สามารถเลือกรูปแบบของสายน้ำที่ไหลจากปากก๊อกแบบธรรมดาหรือแบบสเปรย์
- หัวก๊อกสามารถหมุนได้ 360 องศา
- เคลือบสีด้วยเทคโนโลยีพิเศษแบบ PVD
- ระยะจากฐานถึงปากก๊อก: 175 มม.
- อัตราการไหล: 5 ลิตร/นาที



SINK TAP

Cat. No. 566.64.390
(Stainless steel/black)

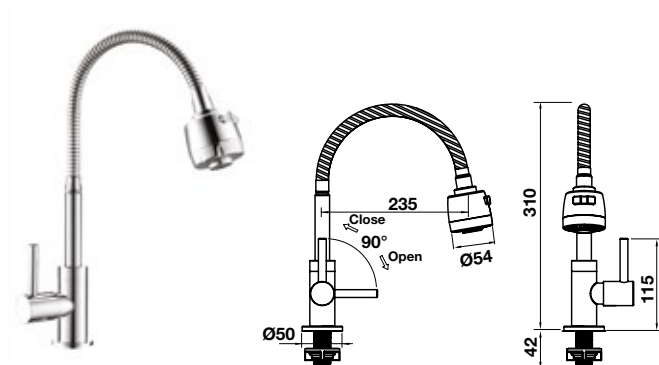


มอก.2067-2552



FAUCET

ก๊อกน้ำ



SINK TAP

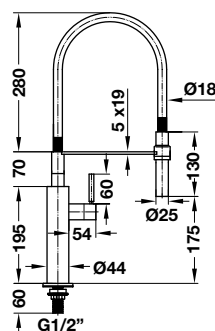
Cat. No. 566.63.220

- Material/finish: Brass/chrome polished
- Cold water tap for counter
- Flow limiter: 5 liters/minute

- วัสดุ/สี: ทองเหลือง/สีโครมเงา
- ก๊อกน้ำเย็นสำหรับอ่างล้างจาน ติดตั้งเคาน์เตอร์
- อัตราการไหล: 5 ลิตร/นาที



มอก.2067-2552



SINK TAP

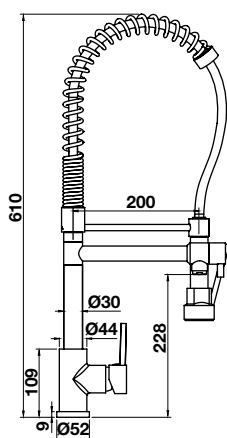
Cat. No. 569.60.070

- Material/finish: Stainless steel 304/matt
- Spout can be swivelled by 360°
- Flow limiter: 6 liters/minute

- วัสดุ/สี: สแตนเลสสตีล 304/สีสแตนเลสด้าน
- ปากก๊อกสามารถหมุนได้ 360 องศา
- อัตราการไหล: 6 ลิตร/นาที



มอก.2067-2552



- Material/finish: Brass/chrome polished
- Mixer water tap for counter
- Flow limiter: 5 liters/minute
- Compact tap with a flexible spray hose
- Changeover spray (normal and spray)

- วัสดุ/สี: ทองเหลือง/สีโครมเงา
- ก๊อกผสมสำหรับอ่างล้างจาน ติดตั้งเคาน์เตอร์
- อัตราการไหล: 5 ลิตร/นาที
- ก๊อกสแตนเลสโมเดิร์น พร้อมหัวก๊อกยืดหยุ่นได้ตามการใช้งาน
- สายน้ำปรับเปลี่ยนได้ (รูปแบบทั่วไปและแบบสเปรย์)

SINK TAP

Cat. No. 569.61.200



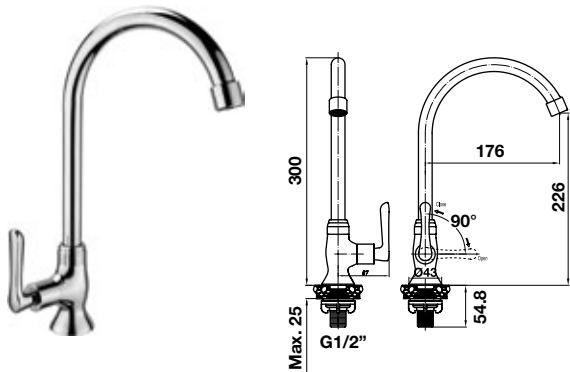
มอก.2067-2552



Set includes an additional 2-function spray head พร้อมแถมหัวสเปรย์ 2 ระดับเพิ่มในชุด

FAUCET

ก๊อกน้ำ



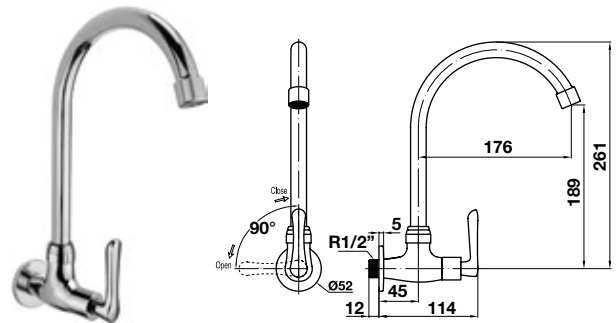
SINK TAP

Cat. No. 566.66.241

- Material/finish: Brass/chrome polished
- Cold water tap for counter
- Flow limiter: 5 liters/minute
- วัสดุ/สี: ทองเหลือง/สีโครมเงา
- ก๊อกน้ำเย็นสำหรับอ่างล้างจาน ติดตั้งเคาน์เตอร์
- อัตราการไหล: 5 ลิตร/นาที



มอก.2067-2552



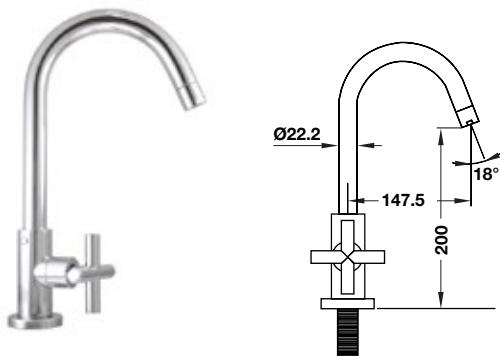
SINK TAP

Cat. No. 566.66.211

- Material/finish: Brass/chrome polished
- Cold water tap for counter
- Flow limiter: 5 liters/minute
- วัสดุ/สี: ทองเหลือง/สีโครมเงา
- ก๊อกน้ำเย็นสำหรับอ่างล้างจาน ติดตั้งเคาน์เตอร์
- อัตราการไหล: 5 ลิตร/นาที



มอก.2067-2552



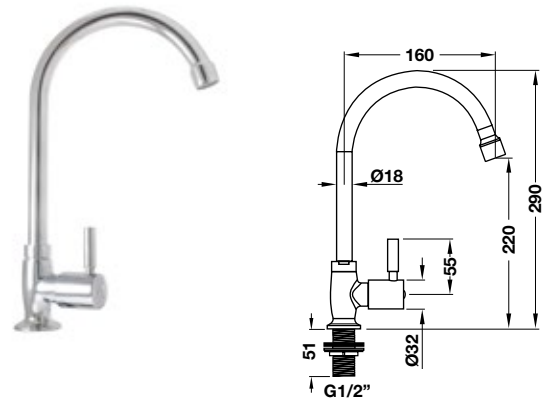
SINK TAP

Cat. No. 566.43.260

- Material/finish: Brass/chrome polished
- Cold water tap for counter
- Flow limiter: 6 liters/minute
- วัสดุ/สี: ทองเหลือง/สีโครมเงา
- ก๊อกน้ำเย็นสำหรับอ่างล้างจาน ติดตั้งเคาน์เตอร์
- อัตราการไหล: 6 ลิตร/นาที



มอก.2067-2552



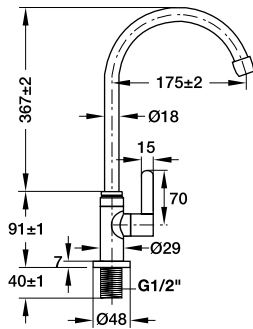
SINK TAP

Cat. No. 566.33.220

- Material/finish: Brass/black matt
- Cold water tap for counter
- Flow limiter: 6 liters/minute
- วัสดุ/สี: ทองเหลือง/สีดำด้าน
- ก๊อกน้ำเย็นสำหรับอ่างล้างจาน ติดตั้งเคาน์เตอร์
- อัตราการไหล: 6 ลิตร/นาที



มอก.2067-2552



SINK TAP

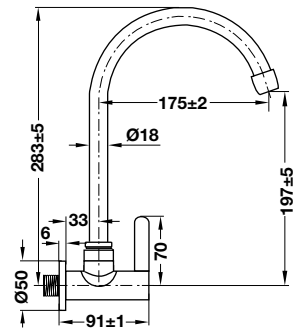
Cat. No. 566.11.200

- Material/finish: Brass/chrome polished
- Cold water tap for counter
- Flow limiter: 6 liters/minute

- วัสดุ/สี: ทองเหลือง/สีโครมเงา
- ก๊อกน้ำเย็นสำหรับอ่างล้างจาน ติดตั้งเคาน์เตอร์
- อัตราการไหล: 6 ลิตร/นาที



มอก.2067-2552



SINK TAP

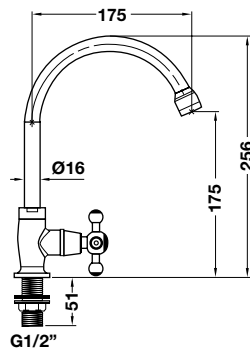
Cat. No. 566.10.290

- Material/finish: Brass/chrome polished
- Cold water tap for counter
- Flow limiter: 6 liters/minute

- วัสดุ/สี: ทองเหลือง/สีโครมเงา
- ก๊อกน้ำเย็นสำหรับอ่างล้างจาน ติดตั้งเคาน์เตอร์
- อัตราการไหล: 6 ลิตร/นาที



มอก.2067-2552



SINK TAP

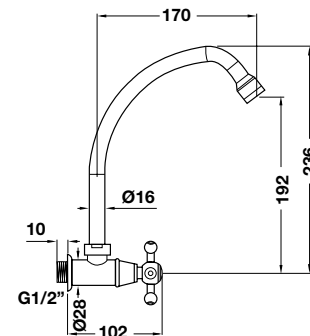
Cat. No. 566.43.251

- Material/finish: Brass/chrome polished
- Cold water tap for counter
- Flow limiter: 6 liters/minute

- วัสดุ/สี: ทองเหลือง/สีโครมเงา
- ก๊อกน้ำเย็นสำหรับอ่างล้างจาน ติดตั้งเคาน์เตอร์
- อัตราการไหล: 6 ลิตร/นาที



มอก.2067-2552



SINK TAP

Cat. No. 589.04.244

- Material/finish: Brass/chrome polished
- Cold water tap for counter
- Flow limiter: 6 liters/minute

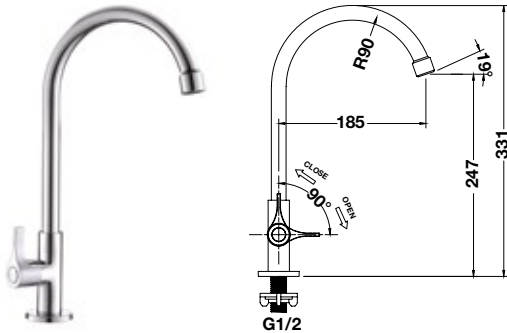
- วัสดุ/สี: ทองเหลือง/สีโครมเงา
- ก๊อกน้ำเย็นสำหรับอ่างล้างจาน ติดตั้งเคาน์เตอร์
- อัตราการไหล: 6 ลิตร/นาที



มอก.2067-2552



FAUCET
ก๊อกน้ำ



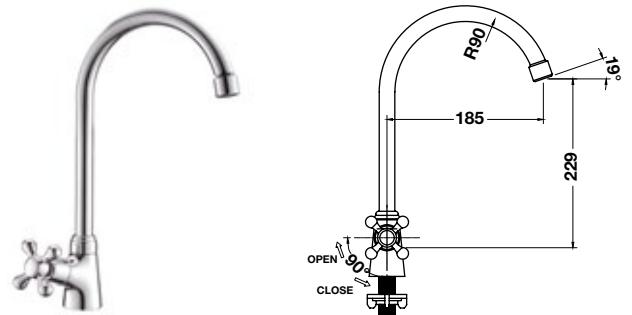
SINK TAP

Cat. No. 566.63.281

- Material/finish: Brass/chrome polished
- Cold water tap for counter
- Flow limiter: 5 liters/minute
- วัสดุ/สี: ทองเหลือง/สีโครมเงา
- ก๊อกน้ำเย็นสำหรับอ่างล้างจาน ติดตั้งเคาน์เตอร์
- อัตราการไหล: 5 ลิตร/นาที



มอก.2067-2552



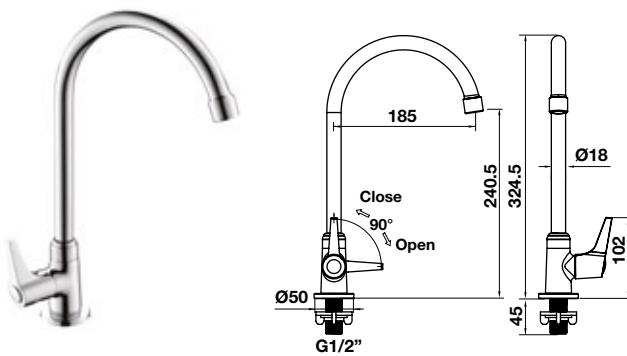
SINK TAP

Cat. No. 566.63.291

- Material/finish: Brass/chrome polished
- Cold water tap for counter
- Flow limiter: 5 liters/minute
- วัสดุ/สี: ทองเหลือง/สีโครมเงา
- ก๊อกน้ำเย็นสำหรับอ่างล้างจาน ติดตั้งเคาน์เตอร์
- อัตราการไหล: 5 ลิตร/นาที



มอก.2067-2552



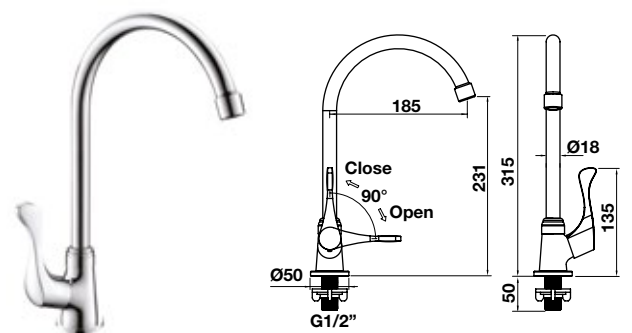
SINK TAP

Cat. No. 566.66.231

- Material/finish: Brass/chrome polished
- Cold water tap for counter
- Flow limiter: 5 liters/minute
- วัสดุ/สี: ทองเหลือง/สีโครมเงา
- ก๊อกน้ำเย็นสำหรับอ่างล้างจาน ติดตั้งเคาน์เตอร์
- อัตราการไหล: 5 ลิตร/นาที



มอก.2067-2552



SINK TAP

Cat. No. 566.63.201

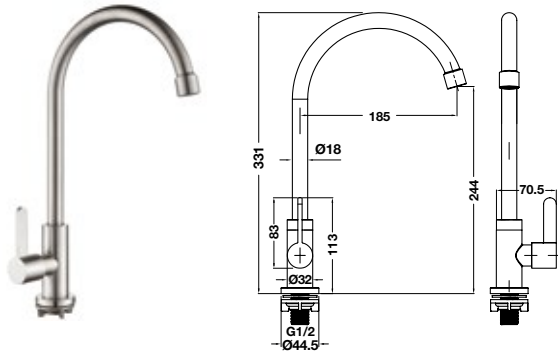
- Material/finish: Brass/chrome polished
- Cold water tap for counter
- Flow limiter: 5 liters/minute
- วัสดุ/สี: ทองเหลือง/สีโครมเงา
- ก๊อกน้ำเย็นสำหรับอ่างล้างจาน ติดตั้งเคาน์เตอร์
- อัตราการไหล: 5 ลิตร/นาที



มอก.2067-2552

FAUCET

ก๊อกน้ำ



SINK TAP

Cat. No. 566.63.051

- Material/finish: Stainless steel 304 matt
- Cold water tap for counter
- Flow limiter: 3.4 liters/minute

- วัสดุ/สี: สแตนเลสสตีล 304 สีด้าน
- ก๊อกน้ำเย็นสำหรับอ่างล้างจาน ติดตั้งเคาน์เตอร์
- อัตราการไหล: 3.4 ลิตร/นาที



มอก.2067-2552



SINK TAP

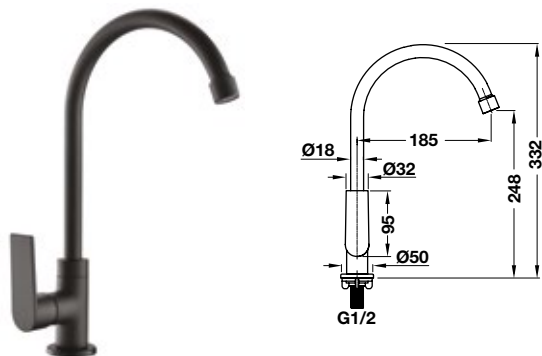
Cat. No. 566.63.041

- Material/finish: Stainless steel 304 matt
- Cold water tap for counter
- Flow limiter: 3.3 liters/minute
- Change over function (normal and spray)

- วัสดุ/สี: สแตนเลสสตีล 304 สีด้าน
- ก๊อกน้ำเย็นสำหรับอ่างล้างจาน ติดตั้งเคาน์เตอร์
- อัตราการไหล: 3.3 ลิตร/นาที
- สายน้ำปรับเปลี่ยนได้ (รูปแบบทั่วไปและแบบสเปรย์)



มอก.2067-2552



SINK TAP

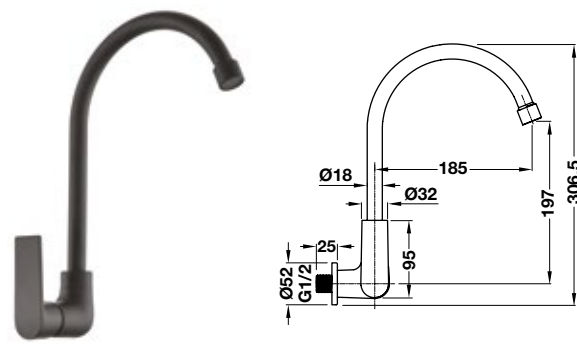
Cat. No. 566.66.351

- Material/finish: Brass/black matt
- Cold water tap for counter
- Flow limiter: 5 liters/minute

- วัสดุ/สี: ทองเหลือง/สีดำด้าน
- ก๊อกน้ำเย็นสำหรับอ่างล้างจาน ติดตั้งเคาน์เตอร์
- อัตราการไหล: 5 ลิตร/นาที



มอก.2067-2552



SINK TAP

Cat. No. 566.63.371

- Material/finish: Brass/black matt
- Cold water tap for counter
- Flow limiter: 5 liters/minute

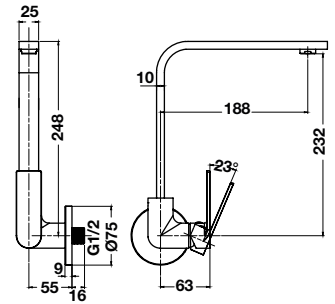
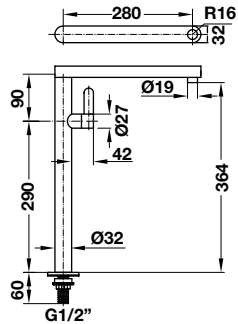
- วัสดุ/สี: ทองเหลือง/สีดำด้าน
- ก๊อกน้ำเย็นสำหรับอ่างล้างจาน ติดตั้งเคาน์เตอร์
- อัตราการไหล: 5 ลิตร/นาที



มอก.2067-2552

FAUCET

ก๊อกน้ำ



SINK TAP

Cat. No. 569.60.060

- Material/finish: Stainless steel 304/matt
- Spout can be swivelled by 360°
- Flow limiter: 6 liters/minute

- วัสดุ/สี: สแตนเลสสตีล 304/สีสแตนเลสด้าน
- ปากก๊อกสามารถหมุนได้ 360 องศา
- อัตราการไหล: 6 ลิตร/นาที



มอก.2067-2552

SINK TAP

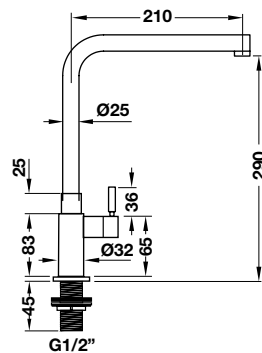
Cat. No. 566.11.221

- Material/finish: Brass/chrome polished
- Cold water tap for counter
- Flow limiter: 5 liters/minute

- วัสดุ/สี: ทองเหลือง/สีโครมเงา
- ก๊อกน้ำเย็นสำหรับอ่างล้างจาน ติดตั้งเคาน์เตอร์
- อัตราการไหล: 5 ลิตร/นาที



มอก.2067-2552



SINK TAP

Cat. No. 569.60.000

- Material/finish: Stainless steel 304/matt
- Spout can be swivelled by 360°
- Flow limiter: 6 liters/minute

- วัสดุ/สี: สแตนเลสสตีล 304/สีสแตนเลสด้าน
- ปากก๊อกสามารถหมุนได้ 360 องศา
- อัตราการไหล: 6 ลิตร/นาที



มอก.2067-2552



บริษัท เฮฟเล่ (ประเทศไทย) จำกัด

ข้อกำหนดและเงื่อนไขการรับประกัน

- สินค้าอยู่ภายใต้การรับประกันตามระยะเวลาที่ระบุไว้ในตารางการรับประกัน (มีผลตั้งแต่วันที่ 1 สิงหาคม 2564 เป็นต้นไป)
- ระยะเวลาการรับประกันนับจากวันที่ซื้อสินค้า การขอรับประกันอยู่ภายใต้เงื่อนไขการตรวจสอบในเชิงพื้นที่และใบรับประกันโดยเฮฟเล่เท่านั้น ลูกค้าต้องเก็บต้นฉบับใบแจ้งหนี้และใบรับประกันสินค้าไว้อย่างครบถ้วน
- การผูกพันของเฮฟเล่ภายใต้การรับประกันนี้จำกัดเฉพาะการซ่อมแซมหรือการเปลี่ยนชิ้นส่วนสินค้าที่มีความชำรุดบกพร่องภายใต้ระยะเวลาประกันเท่านั้น การพิจารณาซ่อมหรือเปลี่ยนชิ้นส่วนสินค้าเป็นดุลยพินิจของเฮฟเล่แต่เพียงผู้เดียว
- การรับประกันไม่ครอบคลุมค่าแรงงาน ข้อบกพร่องหรือความเสียหายที่เกิดจากผู้ติดตั้งหรือผู้ใช้ หรือผลจากการจัดการโดยประมาทหรือไม่เหมาะสม การดัดแปลงใดๆ ไม่ว่าด้วยเหตุผลใดๆ การติดตั้งที่ไม่เหมาะสม การขาดการบำรุงรักษาตามปกติหรือการใช้ยาทำความสะอาดที่มีฤทธิ์กัดกร่อนหรือไม่เหมาะสม และรวมถึงอิทธิพลด้านสิ่งแวดล้อมหรือผงเคมีที่รุนแรง เช่น ฝุ่นจากการก่อสร้างระดับของอากาศและการก่อกองหรือสารระเหยจากการตกแต่งอุปกรณ์อื่นๆ
- การรับประกันแบบจำกัดจะไม่ขยายออกไปคุ้มครองผลิตภัณฑ์ที่ปร่าแตกง่ายหรือชิ้นส่วนที่สึกหรอ เช่น ส่วนที่เป็นกระจกหรือวัสดุเคลือบผิว ไม้ แก้ว หิน วัสดุเคลือบผิว กระจก กระจกใส กระจกฝ้าหรือใสกรอง และซิลยางกันซึมกันรั่ว
- เฮฟเล่จะไม่รับผิดชอบต่อความเสียหายพิเศษนอกเหนือจากสินค้าหรือผลิตภัณฑ์ของเฮฟเล่ หรือความเสียหายอันเป็นผลสืบเนื่องอันเนื่องมาจากสินค้า ส่วนประกอบ หรือชิ้นส่วนที่ชำรุดบกพร่อง
- เฮฟเล่จะไม่รับผิดชอบต่อการรับประกันสินค้าที่เกิดจากการแก้ไขดัดแปลงสินค้าหรือชิ้นส่วนใดๆทั้งสิ้น และสงวนสิทธิ์ในการรับประกันสินค้านอกเหนือจากที่ระบุไว้ในข้อกำหนดและเงื่อนไขของการรับประกันเท่านั้น
- การรับประกันนี้จะไม่ครอบคลุมโดยอัตโนมัติหลังจากสิ้นสุดระยะเวลาที่ระบุไว้ในตารางการรับประกัน แม้ว่าสินค้าอาจไม่ได้ถูกใช้งานในช่วงระยะเวลาใดก็ตามในระหว่างการรับประกันไม่ว่าด้วยเหตุผลใดก็ตาม
- ในกรณีที่มีการซ่อมแซม/ เปลี่ยนชิ้นส่วนใดๆ ของสินค้า หลังจากนั้น การรับประกันจะมีผลต่อไปและจะไม่มีผลบังคับใช้เฉพาะในช่วงเวลาการรับประกันที่ยังไม่หมดอายุ นอกจากนี้ เวลาที่ใช้ในการซ่อมแซม/ เปลี่ยนสินค้าจะรวมอยู่ในระยะเวลาประกันด้วย
- เฮฟเล่สงวนสิทธิ์ในการเก็บรักษาชิ้นส่วนหรือส่วนประกอบใดๆ ของสินค้าที่ถูกเปลี่ยนตามดุลยพินิจของเฮฟเล่
- เงื่อนไขการรับประกันนี้จะไม่นำมาใช้กับสินค้าชนิดหรือรุ่นใดก็ได้ที่ถูกยกเลิกหรือหยุดการผลิตไม่ว่าในกรณีใดๆ, สินค้าที่เสนอขายในราคาพิเศษ, สินค้าที่ขายเหมาและสินค้าตัวโชว์หรือสินค้าที่ใช้แล้วในโชว์รูม
- ในกรณีที่ข้อพิพาทหรือข้อโต้แย้งใดๆ การรับประกันนี้อยู่ภายใต้เขตอำนาจศาลของศาลไทยเท่านั้น

Product Type	Warranty Products	Warranty period	Remarks
เตาแก๊สฝัง, เตาแก๊สตั้งโต๊ะ, เตาแก๊สตั้งพื้น	<ul style="list-style-type: none"> เฉพาะตัวเครื่อง ระบบแก๊ส วาล์ว จุดสปาร์ก 	1 ปี 3 ปี 3 ปี	ไม่รวมกระจกหรือชิ้นส่วนที่ปร่าแตกได้ - -
เตาไฟฟ้า, เตาเซรามิก, เตาอินดักซ์	<ul style="list-style-type: none"> เฉพาะตัวเครื่อง ระบบทำความร้อน วงจรไฟฟ้า 	1 ปี 3 ปี 3 ปี	ไม่รวมกระจกหรือชิ้นส่วนที่ปร่าแตกได้ - -
เครื่องดูดควัน	<ul style="list-style-type: none"> เฉพาะตัวเครื่อง มอเตอร์ วงจรไฟฟ้า 	1 ปี 3 ปี 3 ปี	ไม่รวมกระจกหรือชิ้นส่วนที่ปร่าแตกได้ และอุปกรณ์กรองอากาศ -
เตาอบ, เตาไมโครเวฟ, ลินชักอุ่นอาหาร	<ul style="list-style-type: none"> เฉพาะตัวเครื่อง ระบบทำความร้อน แมกนีตรอน วงจรไฟฟ้า 	1 ปี 3 ปี 3 ปี 3 ปี	ไม่รวมกระจกหรือชิ้นส่วนที่ปร่าแตกได้ - - -
เครื่องล้างจาน	<ul style="list-style-type: none"> เฉพาะตัวเครื่อง มอเตอร์ วงจรไฟฟ้า 	1 ปี 3 ปี 3 ปี	ไม่รวมกระจกหรือชิ้นส่วนที่ปร่าแตกได้ - -
ตู้เย็น, ตู้แช่ไวน์	<ul style="list-style-type: none"> เฉพาะตัวเครื่อง คอมเพรสเซอร์ วงจรไฟฟ้า 	1 ปี 5 ปี 3 ปี	ไม่รวมกระจกหรือชิ้นส่วนที่ปร่าแตกได้ และอุปกรณ์กรองอากาศ -
อ่างล้างจาน	<ul style="list-style-type: none"> เฉพาะตัวอ่าง(แบบบับขึ้นรูป) อุปกรณ์ประกอบอ่าง เช่น สะดืออ่าง เฉพาะตัวอ่าง(แบบเชื่อมขึ้นรูป) 	1 ปี 1 ปี 2 ปี	รับประกันเฉพาะการรั่วซึมและฉีกขาด ไม่รวมซิลยางหรือชิ้นส่วนที่สึกหรอได้ รับประกันเฉพาะการรั่วซึมและฉีกขาด
ก๊อกน้ำ	<ul style="list-style-type: none"> เฉพาะตัวก๊อกน้ำ เซรามิกวาล์ว 	5 ปี* ตลอดอายุการใช้งาน*	เฉพาะการแตกหรือรั่วซึมที่ตัวเรือนก๊อกน้ำ เฉพาะการรั่วซึมที่ปากก๊อก
เครื่องใช้ไฟฟ้าขนาดเล็ก	<ul style="list-style-type: none"> วงจรไฟฟ้า มอเตอร์ ระบบทำความร้อน 	1 ปี 1 ปี 1 ปี	- - -

อัตราค่าบริการ

- ฟรีค่าบริการ 1 ปีแรก (เฉพาะปัญหาข้อบกพร่องที่เกิดจากการผลิต) ปีที่ 2 ขึ้นไปคิดค่าบริการ 600 บาท ไม่ว่าจะอยู่ในหรือนอกพื้นที่บริการ
- ค่าอะไหล่ฟรีในระยะเวลาประกันชิ้นส่วนอะไหล่ หากหมดประกันคิดราคาตามใบเสนอราคาอะไหล่
- ค่าบริการซ่อมเตาแก๊ส/ เปลี่ยนอุปกรณ์ 600 บาท/ชุด (ชุดต่อไปคิดราคาชุดละ 400 บาท)
- ค่าบริการซ่อมเตาไฟฟ้า / เปลี่ยนอุปกรณ์ 600 บาท/ชุด (ชุดต่อไปคิดราคาชุดละ 400 บาท)
- ค่าบริการซ่อมเครื่องดูดควัน/ เปลี่ยนอุปกรณ์ 600 บาท/ชุด (ชุดต่อไปคิดราคาชุดละ 400 บาท)
- ค่าบริการซ่อมเตาอบ / เปลี่ยนอุปกรณ์ 600 บาท/ชุด (ชุดต่อไปคิดราคาชุดละ 400 บาท)
- ค่าบริการซ่อมเครื่องล้างจาน/ เปลี่ยนอุปกรณ์ 600 บาท/ชุด (ชุดต่อไปคิดราคาชุดละ 400 บาท)
- ค่าบริการซ่อมตู้เย็น, ตู้แช่ไวน์/ เปลี่ยนอุปกรณ์ 600 - 1500 บาท/ชุด (ไม่รวมค่าบริการทำระบบน้ำยา)

ค่าเดินทาง: ฟรีค่าเดินทางในเขตบริการ เช่น กรุงเทพฯ และปริมณฑล ต่างจังหวัดมีค่าเดินทางเงื่อนไขตามราคาที่ บริษัทเฮฟเล่ประเทศไทย จำกัด กำหนดในแต่ละเขตบริการ













IMPRINT

This brochure is only intended for use by the recipient.
It remains in all respects the property of Häfele.

Reproductions of this catalogue in whole or in part, the copying or imitation of any illustrations and the imitation of the layout are strictly prohibited.

The technical descriptions and dimensions in this catalogue, also those with the photographs and drawings, are not binding. We reserve the right to make design improvements. All dimensions in mm, unless stated otherwise.

We bear no liability for any misprints or other errors that might occur in the production of the catalogue.

All deliveries are made pursuant to Häfele's sales conditions.

September 2025
© Copyright by Häfele (Thailand) Limited
All rights reserved
Printed in Thailand

สงวนลิขสิทธิ์

แคตตาล็อกเล่มนี้สงวนสิทธิ์ในการใช้งานเป็นผู้เลือกซื้อผลิตภัณฑ์เท่านั้น และถือเป็นสมบัติของบริษัทเฮเฟิลโดยสมบูรณ์

การผลิตลอกเลียนแบบทั้งหมดหรือส่วนหนึ่งส่วนใด รวมทั้งการลอกเลียนแบบภาพหรือรูปแบบการจัดวางถือเป็นการละเมิดลิขสิทธิ์

คำบรรยายทางเทคนิคและขนาดของผลิตภัณฑ์ รวมถึงภาพและแบบร่างที่ปรากฏภายในไม่ถือเป็นข้อผูกมัดทางกฎหมายแต่อย่างใด ทางบริษัทฯ ขอสงวนสิทธิ์ในการปรับเปลี่ยนงานออกแบบในภายหลัง ขนาดของผลิตภัณฑ์ทั้งหมดมีหน่วยเป็นมิลลิเมตร ยกเว้นในกรณีที่จะระบุเป็นหน่วยอื่น

ทั้งนี้ ทางบริษัทฯ จะไม่ขอรับผิดชอบต่อความผิดพลาดใดๆ ที่อาจเกิดขึ้นระหว่างขั้นตอนการผลิตแคตตาล็อก

การจัดส่งสินค้าจะเป็นไปตามเงื่อนไขการขายที่ระบุโดยบริษัทเฮเฟิล

กันยายน 2568
ลิขสิทธิ์ของบริษัท เฮเฟิล (ประเทศไทย) จำกัด
สงวนลิขสิทธิ์
พิมพ์ที่ประเทศไทย



www.hafele.com
www.hafelethailand.com



@hafelethailand



Hafele Thailand

Häfele (Thailand) Limited

Häfele Design Studio (Bangkok)
57 Soi Sukhumvit 64, Sukhumvit Rd.,
Phra Kanong Tai, Phra Kanong,
Bangkok 10260
Telephone: (02) 768-7171

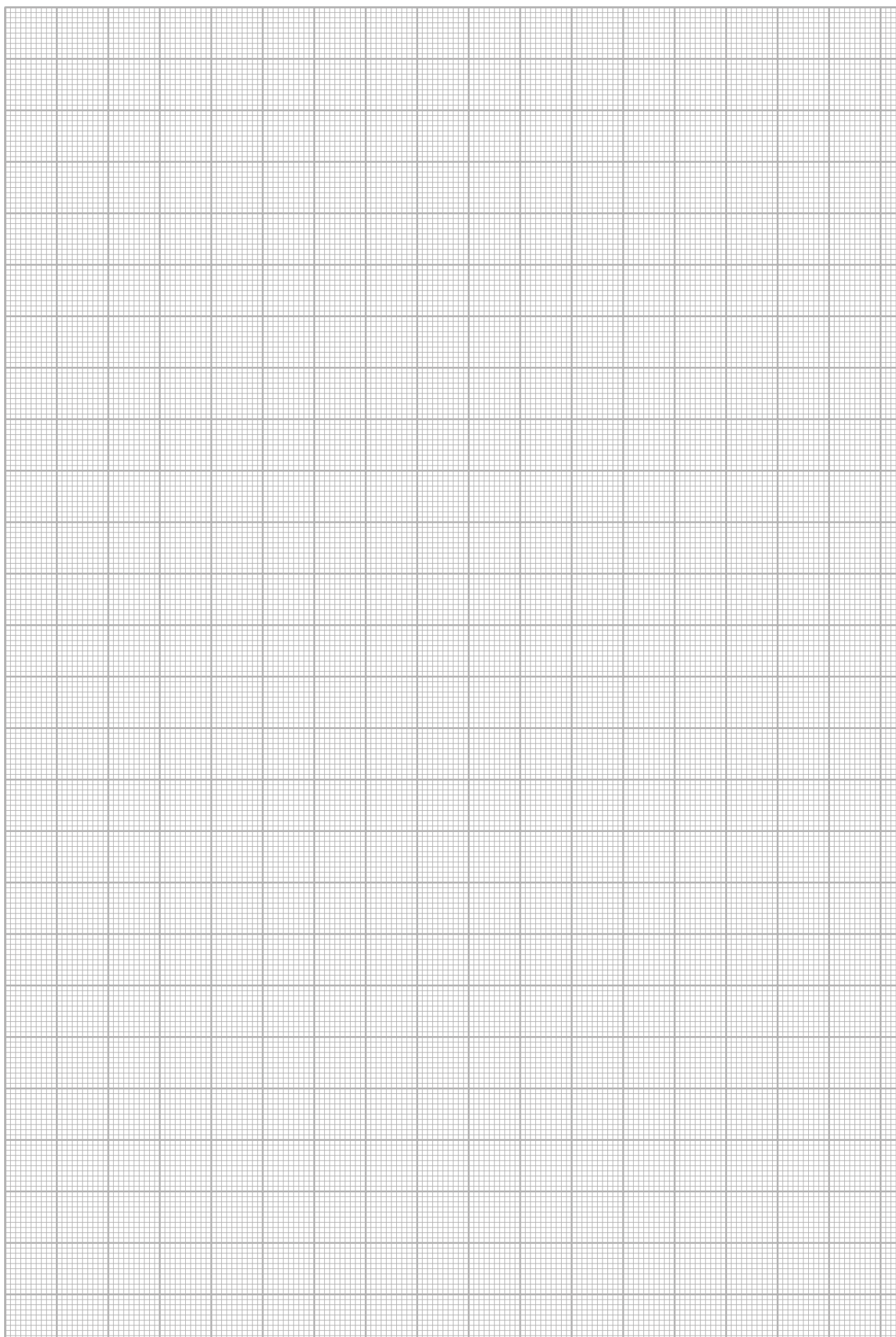
Häfele Design Studio (Pattaya)
88/8 Moo 11, Nongprue,
Bang Lamung, Chonburi 20150
Telephone: (038) 332-485-8

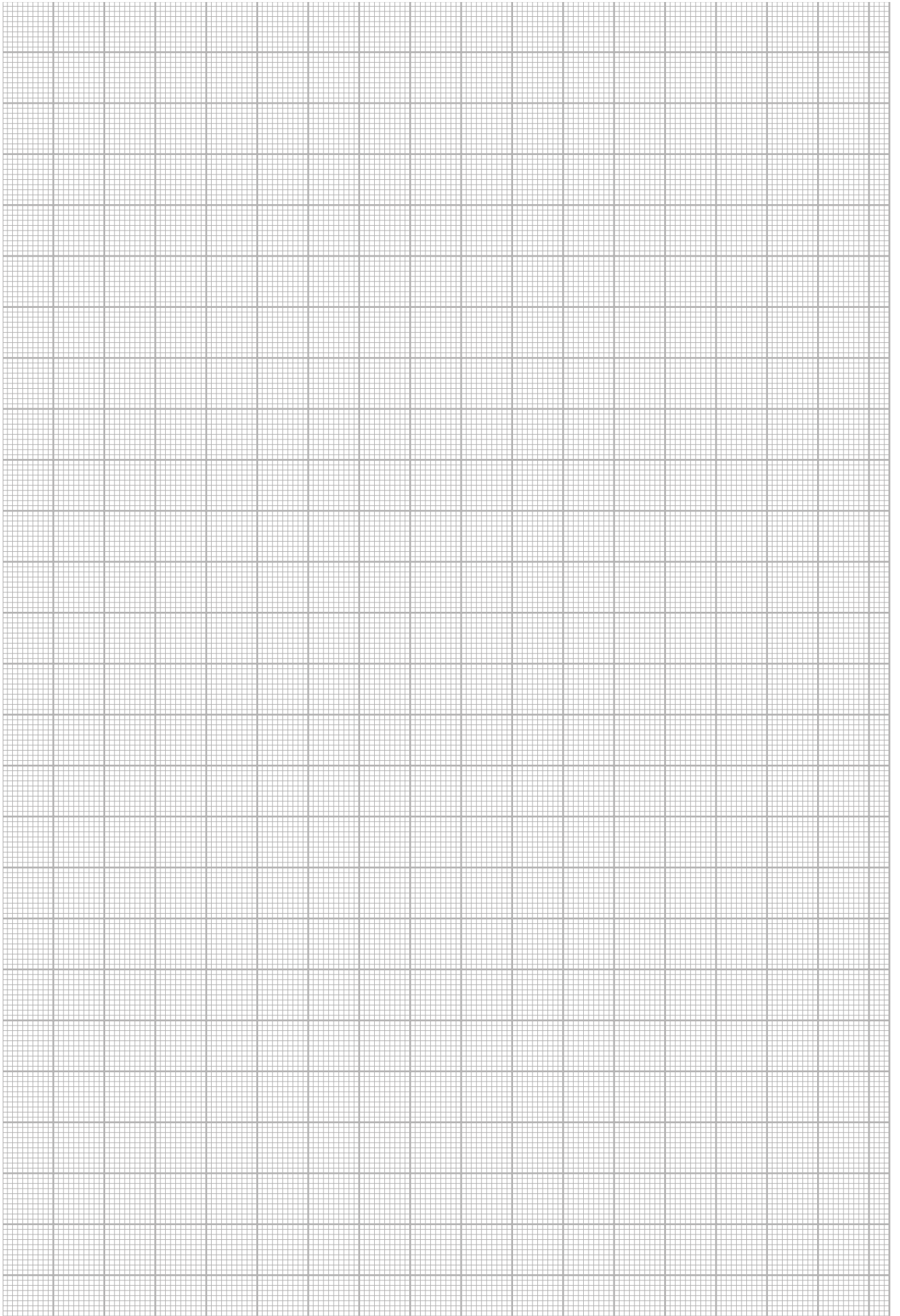
Häfele Design Studio (Hua Hin)
15/84 Soi Hua Hin 29,
Petchkasem Rd., Hua Hin,
Prachuapkhiri Khan 77110
Telephone: (032) 547-704

Häfele Design Center (Phuket)
Opposite Big C, 81 Moo 5,
Chalermprakiet Ror-9 Rd.,
Vichit, Mueang, Phuket 83000
Telephone: (076) 304-460

Häfele Design Studio (Chiang Mai)
498 Chiang Mai-Lampang Rd.,
Thasala, Mueang Chiang Mai,
Chiang Mai 50000
Telephone: (053) 240-300







Maximising
the value of space.
Together.

