

ARCHITECTURAL

H A R D W A R E D I Y



ARCHITECTURAL HARDWARE DIY RANGE

โปรโมชั่น จนถึง - 31 มีนาคม 2569 | Prices valid until 31st March 2026

CONTENTS

ARCHITECTURAL HARDWARE DIY

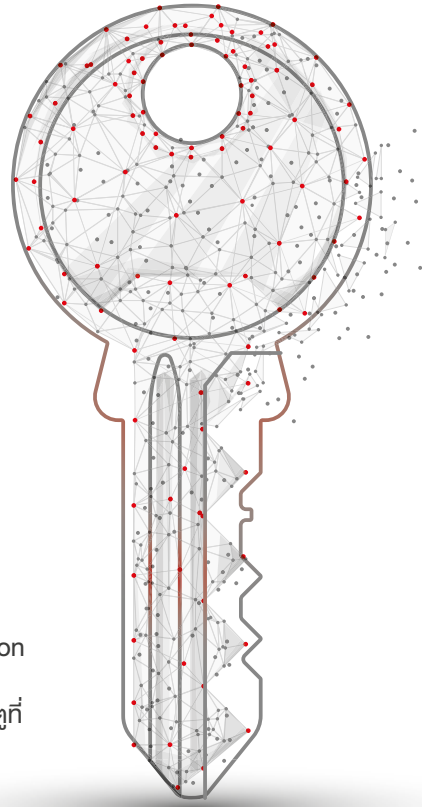




- 1** DOOR HANDLE SETS
ชุดมือจับประตู
P.8
- 2** PADLOCKS AND ACCESSORIES
กุญแจล็อกสายมูและอุปกรณ์เสริม
P.72
- 4** DIGITAL DOOR LOCKS AND ACCESSORIES
ชุดล็อกประตูดิจิทัล และอุปกรณ์เสริม
P.82
- 5** DOOR HARDWARE ACCESSORIES
อุปกรณ์เสริมประตู
P.102
- 6** SLIDING AND FOLDING DOOR FITTINGS
อุปกรณ์ประตูบานเลื่อน และบานพับ
P.152

WHY MASTER KEY

ทำไมถึงต้องใช้มาสเตอร์คีย์



I feel safe! **“SECURITY”**

รู้สึกได้ถึง **“ความปลอดภัย”**

Absolute key control: Operated with high security system.

ระบบควบคุมการใช้งาน: ใช้โปรแกรมการคำนวณด้วยระบบที่มีความปลอดภัยสูง



It's so simple! **“CONVENIENCE”**

ใช้งานง่าย **“สะดวกสบาย”**

Instead of many key, only one key is needed for all doors that a given person is permitted to open.

จากการที่จะต้องใช้ดอกกุญแจหลายดอกแค่เพียงดอกกุญแจดอกเดียวก็สามารถเปิดประตูที่ถูกกำหนดให้ผู้นั้นเปิดและอนุญาตเท่านั้น



Well organized! **“VARIETY”**

จัดการได้ **“หลากหลายผลิตภัณฑ์”**

One master key system can also be applied with difference product; Cylinder, Deadlock, Knob lock, Lever lock

1 ระบบมาสเตอร์คีย์สามารถประยุกต์ได้กับหลากหลายผลิตภัณฑ์ เช่น ไขกุญแจ, กุญแจลั่นตาย, ลูกบิดประตู, ลูกบิดกันโยก

WHAT IS A GRAND MASTER KEY?

แกรนด์มาสเตอร์คีย์คืออะไร

The main key is the above-shown master key and able to open all locks.
ดอกกุญแจหลักที่อยู่เหนือกว่าดอกกุญแจมาสเตอร์คีย์และสามารถเปิดได้ทุกล็อค

● What is a Construction Key?

คอนสตรัคชันคีย์คืออะไร

The main key/individual key named "Construction key" opens all locks. Once the owner key was used to open the lock, the construction key won't be usable anymore.

ดอกกุญแจหลัก หรือ "คอนสตรัคชัน" เปิดได้ทุกล็อคแต่เมื่อเจ้าของใช้ดอกกุญแจนั้น ดอกคอนสตรัคชันจะไม่สามารถใช้ได้

● What is a Common Lock?

ระบบล็อคส่วนกลางคืออะไร

A lock that can be opened by different individual keys. ล็อคที่สามารถเปิดได้โดยดอกกุญแจประจำตัว ที่แตกต่างกัน

● What is Key Alike?

คีย์อไลค์คืออะไร

An individual key that opens all locks.

ดอกกุญแจประจำตัวที่เปิดได้ทุกล็อค

● What is Keyed To Differ?

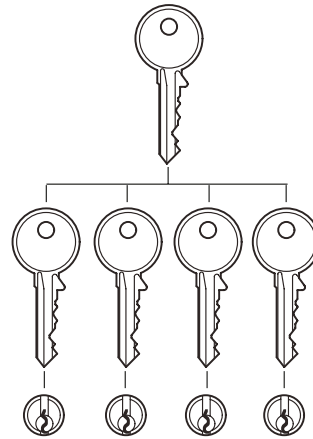
คีย์ดิฟเฟอร์คืออะไร

An individual key that opens its lock only.

ดอกกุญแจประจำตัวที่เปิดได้เฉพาะล็อคของตัวเองเท่านั้น

DIY MASTER KEY SYSTEMS

ระบบมาสเตอร์คีย์ DIY



SX SYSTEM

ระบบล็อก SX



For simple and small master key systems in residential projects:

- Each locking side contains 10 pin tumblers
- Suitable for 1 level of master key

โปรไฟล์สำหรับระบบมาสเตอร์คีย์ที่ไม่ซับซ้อน สำหรับติดตั้งในโครงการที่บ้านพักอาศัย:

- ระบบ 10 พิน
- เหมาะสำหรับความคุมมาสเตอร์คีย์ 1 ชั้น

EM SYSTEM

ระบบล็อก EM



For simple and small master key systems in residential projects:

- Each locking side contains 5 pin tumblers
- Suitable for 1 level of master key

โปรไฟล์สำหรับระบบมาสเตอร์คีย์ที่ไม่ซับซ้อน สำหรับติดตั้งในโครงการที่บ้านพักอาศัย:

- ระบบ 5 พิน
- เหมาะสำหรับความคุมมาสเตอร์คีย์ 1 ชั้น

ARTICLE FOR MASTERKEY ORDERING

รหัสสำหรับใช้ในการสั่งซื้อดอกกุญแจมาสเตอร์คีย์

SX SYSTEM

ระบบล็อก SX



EM SYSTEM

ระบบล็อก EM



Masterkey SX ดอกมาสเตอร์คีย์ SX	489.56.691	Price: 131.- Special: 89.-
Individual key SX ดอกประจำตัว SX	489.56.690	Price: 116.- Special: 79.-

The production capacity does not exceed 50 doors.

รองรับจำนวนในการผลิตไม่เกิน 50 บานประตู

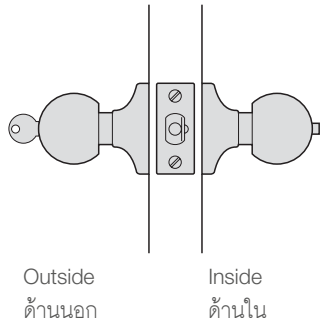
Masterkey EM ดอกมาสเตอร์คีย์ EM	489.56.090	Price: 72.- Special: 49.-
Individual key EM ดอกประจำตัว EM	489.56.091	Price: 57.- Special: 39.-

The production capacity does not exceed 200 doors.

รองรับจำนวนในการผลิตไม่เกิน 200 บานประตู

KNOB LOCKSET FOR ENTRANCE AND OFFICE DOORS

กุญแจลูกบิดประตูระบบห้องทั่วไป



Features

- Master key on request available
- Outside: Turn knob with cylinder
- Inside: Turn knob with push button, fixing device

คุณสมบัติ

- สามารถจัดทำระบบมาสเตอร์คีย์
- ด้านนอก: เปิดด้วยกุญแจ
- ด้านใน: มีปุ่มกดล็อก

Function according to ANSI F81, F82

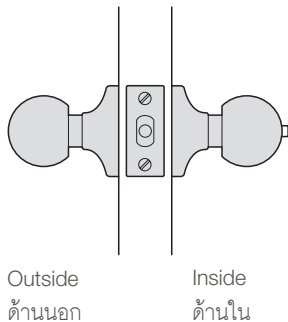
Door can be locked by pushing the button from inside. Door can be unlocked by using the key from outside. Door can be opened by using the key outside and turning the knob from inside.

การใช้งาน (ตามมาตรฐาน ANSI F81, F82)

เมื่อต้องการปิดล็อก กดปุ่มล็อกลูกบิดด้านใน เมื่อต้องเปิดล็อกใช้กุญแจไขจากด้านนอก หรือบิดลูกบิดเพื่อเปิดล็อกจากด้านใน

KNOB LOCKSET FOR BATHROOM/WC DOORS, BEDROOM AND PRIVATE ROOM DOORS

ลูกบิดประตูระบบห้องน้ำ, ห้องนอน และห้องส่วนตัว



Features

- Outside: Turn knob with emergency opening possibility
- Inside: Turn knob with push button

คุณสมบัติ

- ด้านนอก: มีปุ่มไขเพื่อเปิดล็อกในกรณีฉุกเฉิน
- ด้านใน: บิดลูกบิดเพื่อออก (มีปุ่มกดล็อก)

Function according to ANSI F76

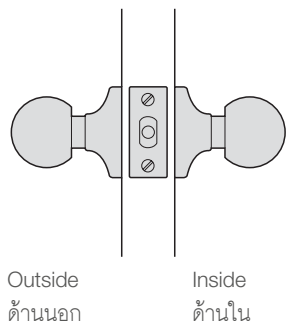
Locking from inside with push button. Opening from outside with turn knob. Emergency case: Knob can be locked by using coin or screw driver from outside.

การใช้งาน (ตามมาตรฐาน ANSI F76)

กดปุ่มล็อกเมื่อต้องการล็อกจากด้านใน บิดลูกบิดเมื่อต้องการเปิดล็อกจากด้านใน หรือสามารถใช้เหรียญหรือไขควงเปิดล็อกจากด้านนอกได้ในกรณีฉุกเฉิน

KNOB LOCKSET FOR PASSAGE AND CLOSET DOORS

ลูกบิดห้องทางผ่าน



Features

- Outside: Turn knob
- Inside: Turn knob

คุณสมบัติ

- ด้านนอก: บิดลูกบิดเพื่อเข้า
- ด้านใน: บิดลูกบิดเพื่อออก

Function according to ANSI F75

Opening from outside and inside by turning the knob

การใช้งาน (ตามมาตรฐาน ANSI F75)

เปิดทั้งจากด้านนอกและด้านในด้วยการบิดลูกบิด

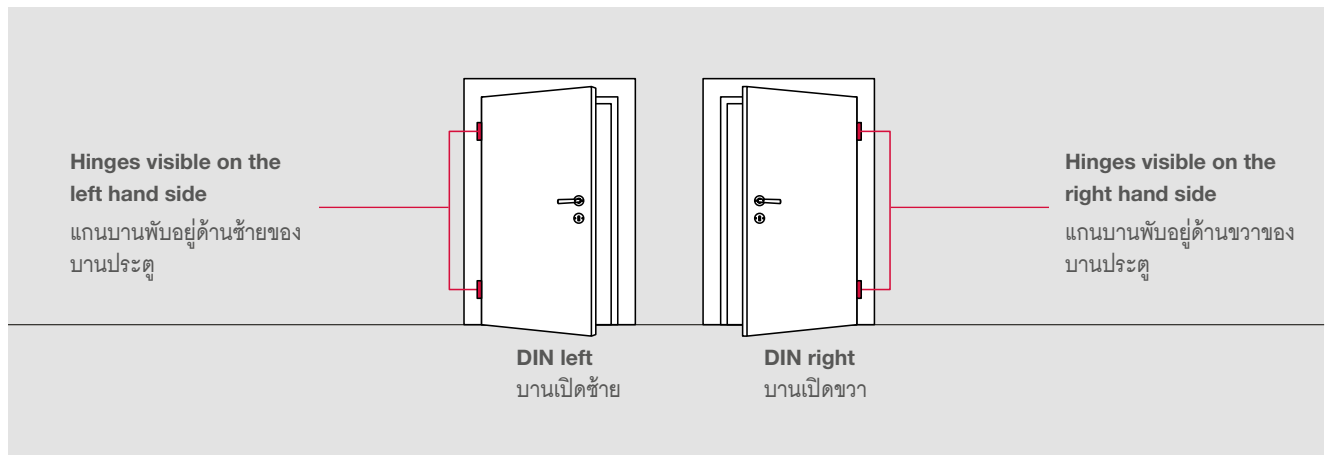
DOOR MOUNTING – DIN LEFT OR DIN RIGHT HAND

การติดตั้งบานประตู — สำหรับบานเปิดด้านซ้ายหรือบานเปิดด้านขวา

The opening direction determines left or right hand doors.
The door direction or handing according to DIN 107 is determined as follows:

ทิศทางการเปิดบานประตูจะเป็นสิ่งกำหนดบานซ้ายหรือบานขวา โดยทิศทางการเปิดบานประตูเป็นไปตามมาตรฐาน DIN 107 ดังนี้

- Visible position of the door hinges on the left = **DIN left**
- Visible position of the door hinges on the right = **DIN right**
- สามารถเห็นแกนบานพับอยู่ด้านซ้ายของบานประตู = DIN Left
- สามารถเห็นแกนบานพับอยู่ด้านขวาของบานประตู = DIN Right



WEIGHT CALCULATION

การคำนวณน้ำหนัก

The following table shows the density weight per cubic metre (kg/m³) in accordance with the material that is used:

ตารางต่อไปนี้แสดงความหนาแน่นของวัสดุ น้ำหนักต่อลูกบาศก์เมตร (กก./ม.³) ตามวัสดุที่ใช้:

Material วัสดุ	Density (g/cm ³) ความหนาแน่น (ก./ซม.³)
Oak ไม้โอ๊ก	0.68
Pine ไม้สน	0.55
Teak ไม้สัก	0.62
Glass กระจก	2.5
Steel เหล็ก	7.85

Formula

Weight (kg) = Width (cm) x Height (m) x Thickness (mm) x Density (g/cm³)

สูตรคำนวณน้ำหนัก

น้ำหนัก (กก.) = กว้าง (ม.) x สูง (ม.) x หนา (มม.) x ความหนาแน่น (ก./ซม.³)

DOOR HANDLE SETS

ຮຸ່ງມື້ອຈັບປະຕູ







SYMBOLS

สัญลักษณ์



Entrance function
สำหรับประตูทางเข้า



Bathroom function
สำหรับประตูห้องน้ำ



Dummy function
สำหรับมือจับหลอก



Door thickness
ความหนาบานประตู



Double row pin profile cylinder
with 10-pin keying system
ใช้กุญแจระบบคอมพิวเตอรื
สองแถว 10 พิน



Profile cylinder
with 5-pin keying system
ใช้กุญแจระบบ 5 พิน



Cylinder
with 6-pin keying system
พร้อมระบบ คอมพิวเตอรื 6 พิน



Cylinder
with 3-pin keying system
พร้อมระบบ คอมพิวเตอรื 3 พิน



Key alike
ดอกกุญแจร่วม



Master key
มาสเตอร์คีย์



For Sliding door
สำหรับประตูบานเลื่อน



For Single action door
สำหรับประตูบานเปิดทางเดียว



For Double action door
สำหรับประตูบานเปิด 2 ทาง



For Wooden door
สำหรับประตูบานไม้



For Glass door
สำหรับประตูบานกระจก



For Aluminium door
สำหรับประตูบานอะลูมิเนียม

ZINC ALLOY LEVER HANDLE SET – HARMONY RANGE

ชุดมือจับก้านโยกประตูซิงค์อัลลอยด์ รุ่นฮาโมนี

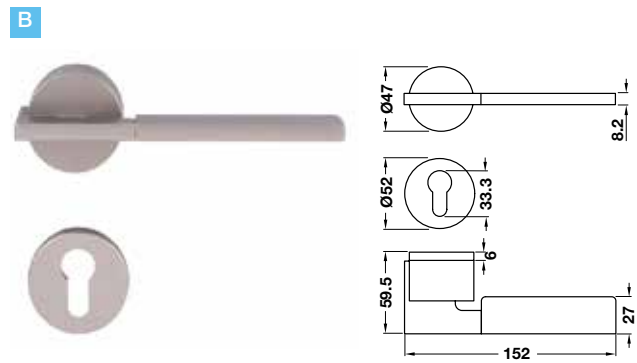
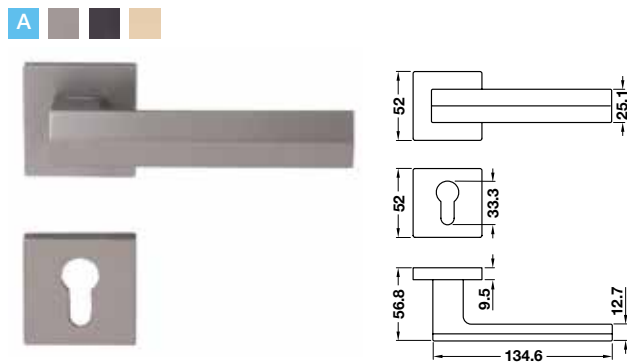


Features

- Suitable for flush DIN left-right hand door
- Lever handle with spring load
- Mortise center to center distance 72 mm and 55 mm backset with revisable latch
- Profile cylinder with 5-pin keying system with oval thumbturn, length 60 mm
- For door thicknesses 35–38 mm
- Complete set with lever handle, mortise lock and profile cylinder

คุณสมบัติ

- เหมาะสำหรับบานแบบไม่มีบังใบ และใช้ได้ทั้งเปิดซ้าย-ขวา
- มือจับก้านโยกแบบระบบสปริงในตัว
- ระยะแกนมือจับจากไส้กุญแจ 72 มม. และเจาะระยะตลับกุญแจ 55 มม.
- แบบกลับลิ้นไส้กุญแจได้
- ไส้กุญแจระบบ 5 พิน พร้อมหางปลาบิดทรงรี ความยาวไส้กุญแจ 60 มม.
- เหมาะสำหรับบานหนา 35-38 มม.
- ในชุดมาพร้อมมือจับก้านโยก, ตลับกุญแจและไส้กุญแจ

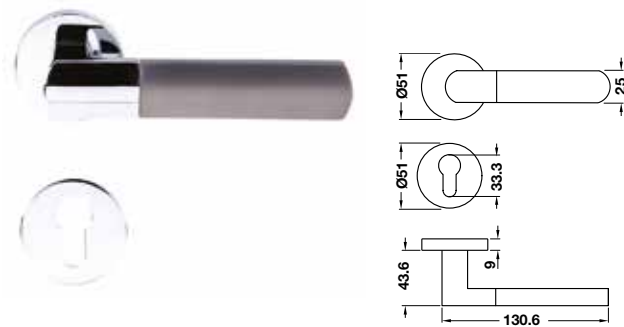


	Finish /สี	Entrance ประตูทางเข้า		Bathroom ประตูห้องน้ำ		Packing/Set ขนาดบรรจุ/ชุด
A	Zinc alloy grey metal ซิงค์อัลลอยด์ สีเทาเมทัลลิก	489.11.040	Price: 2,868.- Special: 1,950.-	489.11.056	Price: 2,794.- Special: 1,900.-	1 Double blister
	Zinc alloy grey metal ซิงค์อัลลอยด์ สีดำด้าน	489.11.042	Price: 2,868.- Special: 1,950.-	489.11.057	Price: 2,794.- Special: 1,900.-	
	Zinc alloy brass satin ซิงค์อัลลอยด์ สีทองเหลืองปัดด้าน	489.11.044	Price: 2,868.- Special: 1,950.-	489.11.058	Price: 2,794.- Special: 1,900.-	
B	Zinc alloy dark grey ซิงค์อัลลอยด์ สีเทาดำ	489.11.046	Price: 3,221.- Special: 2,190.-	489.11.047	Price: 2,926.- Special: 1,990.-	

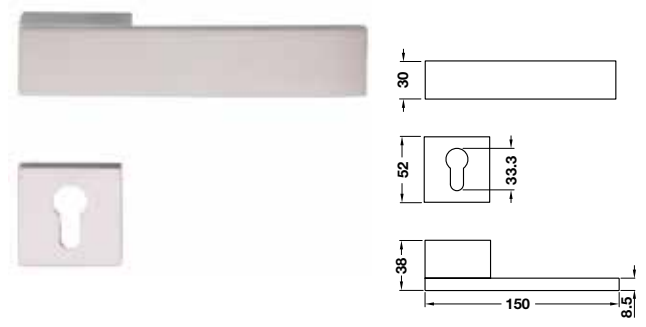
ZINC ALLOY LEVER HANDLE SET – HARMONY RANGE

ชุดมือจับก้านโยกประตูซิงค์อัลลอยด์ รุ่นฮาโมนี

C

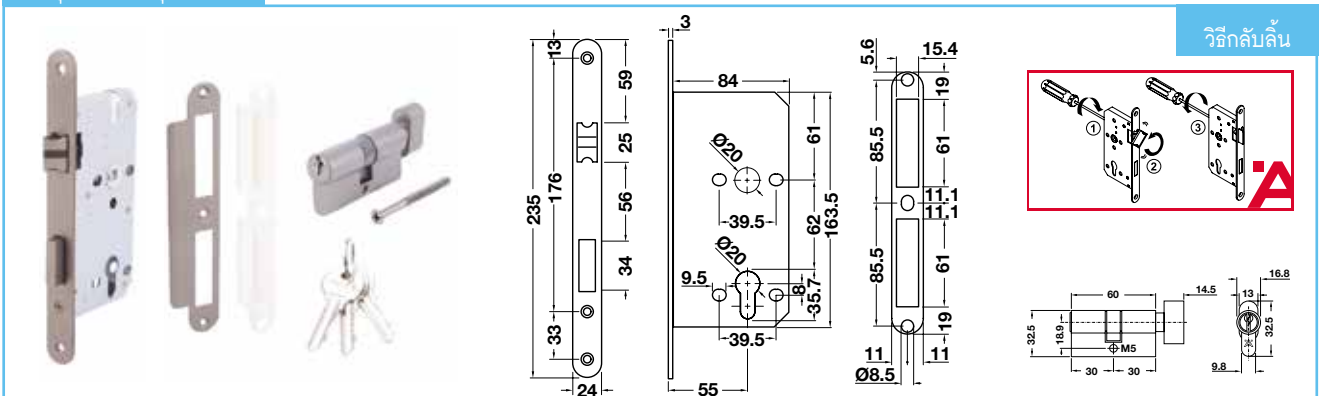


D

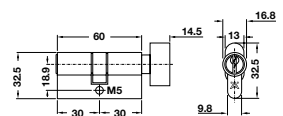
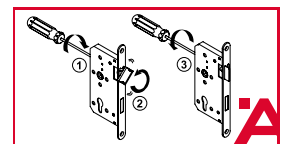


	Material/Finish วัสดุ/สี	Entrance ประตูทางเข้า		Bathroom ประตูห้องน้ำ		Packing/Set ขนาดบรรจุ/ชุด
C	Zinc alloy chrome polished/ nickel black satin ซิงค์อัลลอยด์ สีโครมเงา/ สีนิกเกิลบีด้าน	489.11.048	Price: 2,868.- Special: 1,950.-	489.11.049	Price: 2,794.- Special: 1,900.-	 1 Double blister
	Zinc alloy nickel satin ซิงค์อัลลอยด์ นิกเกิลซาติน	489.11.050	Price: 2,868.- Special: 1,950.-	489.11.051	Price: 2,794.- Special: 1,900.-	
D	Zinc alloy black matt ซิงค์อัลลอยด์ สีดำด้าน	489.11.052	Price: 2,926.- Special: 1,990.-	489.11.053	Price: 2,794.- Special: 1,900.-	
	Zinc alloy nickel black satin ซิงค์อัลลอยด์ สีนิกเกิลบีด้าน	489.11.054	Price: 2,926.- Special: 1,990.-	489.11.055	Price: 2,794.- Special: 1,900.-	

Mortise Lock + Cylinder ตลับกุญแจ + ใ้กุญแจ



วิธีการกลับ



LEVER HANDLE SET WITH MAGNETIC MORTISE LOCK

ชุดมือจับก้านโยกตลับแม่เหล็ก

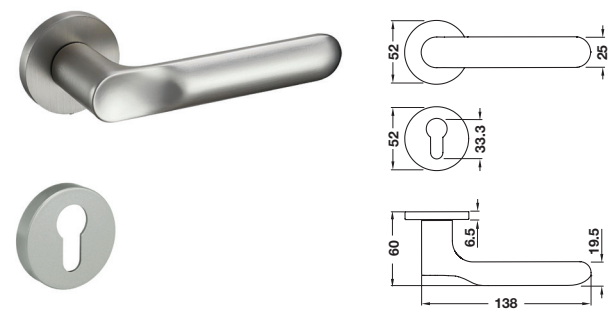
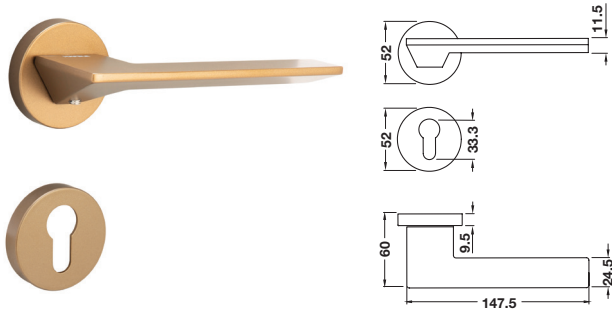


Features

- Suitable for flush DIN left-right hand door
- Lever handle with spring load
- Mortise center to center distance 72 mm and 55 mm backset
- Profile cylinder with 5-pin keying system with round thumbturn, length 65 mm
- For door thicknesses 35–45 mm
- Complete set with lever handle, mortise lock and profile cylinder
- Latch operates with lever handle or profile cylinder

คุณสมบัติ

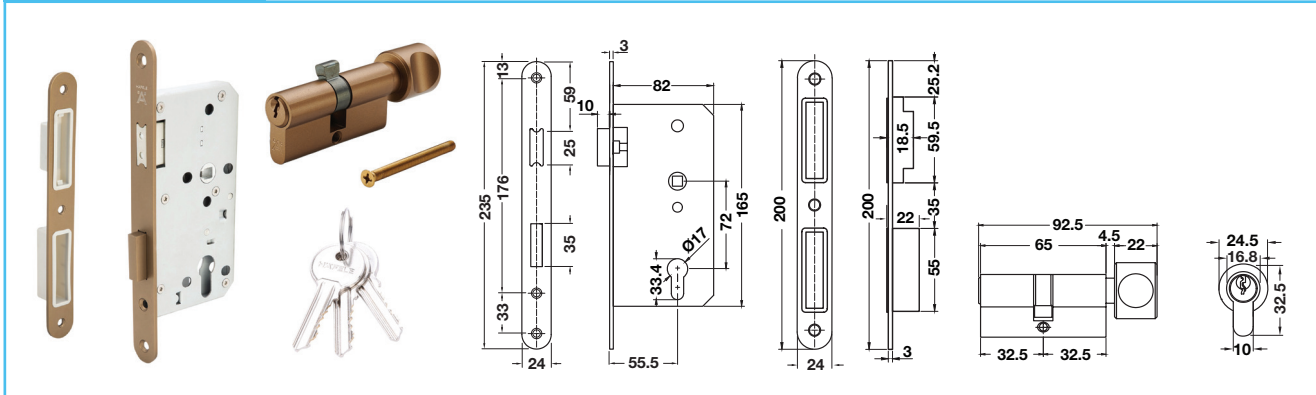
- เหมาะสำหรับบานแบบไม่มีบังใบ และใช้ได้ทั้งเปิดซ้าย-ขวา
- มือจับก้านโยกแบบระบบสปริงในตัว
- ระยะแกนมือจับจากไส้กุญแจ 72 มม. และเจาะระยะตลับกุญแจ 55 มม.
- ไส้กุญแจระบบ 5 พิน พร้อมหางปลาปิดทรงกลม ความยาวไส้กุญแจ 65 มม.
- เหมาะสำหรับบานหนา 35-45 มม.
- ในชุดมาพร้อมมือจับก้านโยก, ตลับกุญแจและไส้กุญแจ
- ล็อคทำงานโดยมือจับก้านโยก หรือไส้กุญแจ



	Finish /สี	Entrance ประตูทางเข้า		Bathroom ประตูห้องน้ำ		Packing/Set ขนาดบรรจุ/ชุด
A	Zinc alloy nickel matt satin ซิงค์อัลลอยด์ สีนิกเกิลชาติน	489.11.131	Price: 3,285.- Special: 2,390.-	489.11.132	Price: 3,009.- Special: 2,190.-	1 Double blister
	Zinc alloy black matt ซิงค์อัลลอยด์ สีดำด้าน	489.11.133	Price: 3,285.- Special: 2,390.-	489.11.134	Price: 3,009.- Special: 2,190.-	
	Zinc alloy bronze satin ซิงค์อัลลอยด์ สีบรอนซ์ชาติน	489.11.135	Price: 3,285.- Special: 2,390.-	489.11.136	Price: 3,009.- Special: 2,190.-	
B	Aluminium nickel matt satin อะลูมิเนียม สีนิกเกิลชาติน	489.11.137	Price: 3,285.- Special: 2,390.-	489.11.138	Price: 3,009.- Special: 2,190.-	
	Aluminium dark grey อะลูมิเนียม สีเทาเข้ม	489.11.139	Price: 3,285.- Special: 2,390.-	489.11.140	Price: 3,009.- Special: 2,190.-	

Mortise Lock + Cylinder

ตลับกุญแจ + ไส้กุญแจ



INTENTIONAL BLANK PAGE

STAINLESS STEEL LEVER HANDLE SET – PREMIUM RANGE

ชุดมือจับก้านโยกประตูสแตนเลสสตีล รุ่นพรีเมียม

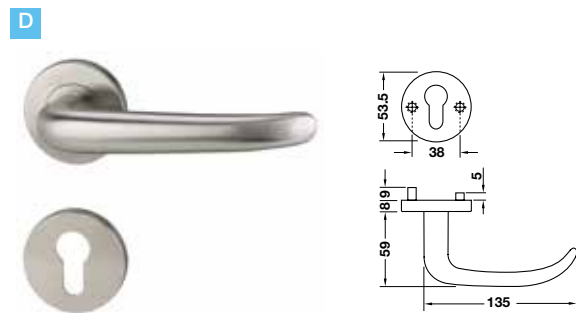
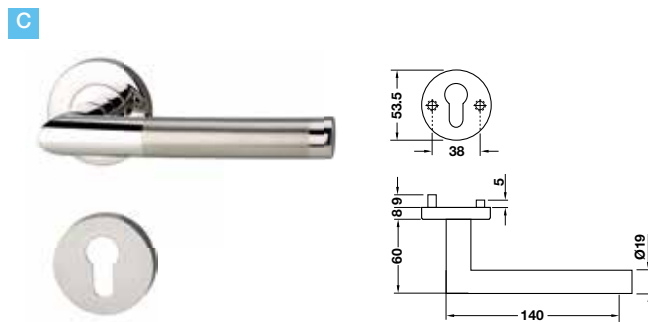
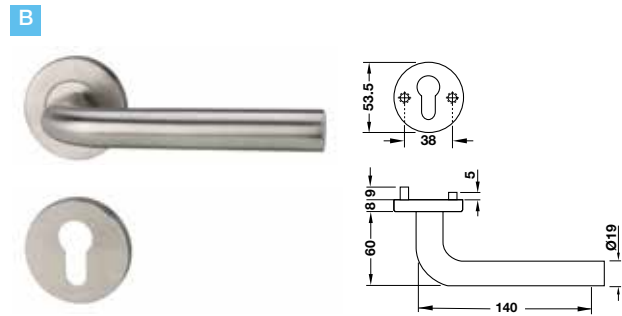
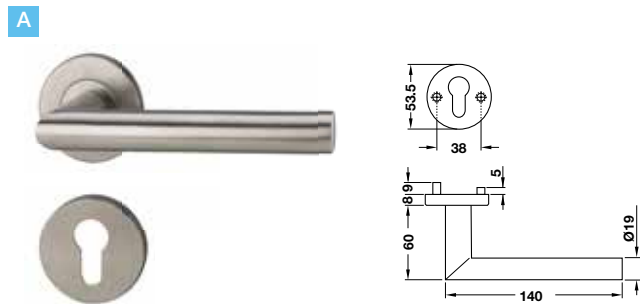


Features

- Suitable for flush DIN left-right hand door
- Lever handle with spring load
- Mortise latch operates by lever, deadlock operates by profile cylinder
- Mortise center to center distance 72 mm and 55 mm backset with reversible latch
- Double row pin profile cylinder with 10-pin keying system, length 60 mm
- Available for MK 10-pin locking system
- For door thicknesses 35–38 mm
- Complete set with lever handle, mortise lock and profile cylinder

คุณสมบัติ

- เหมาะสำหรับบานแบบไม่มีบังใบ และใช้ได้ทั้งเปิดซ้าย-ขวา
- มือจับก้านโยกแบบระบบสปริงในตัว
- ลินต์ลับกุญแจทำงานด้วยก้านโยก, ลินต์ตายทำงานด้วยไส้กุญแจ
- ระยะแกนมือจับจากไส้กุญแจ 72 มม. และเจาะระยะตลับกุญแจ 55 มม. แบบกลับลื่นตลับกุญแจได้
- ไส้กุญแจแบบระบบลูกปืนสองแถว 10 พิน ความยาว 60 มม.
- รองรับระบบมาสเตอร์คีย์ 10 พิน
- เหมาะสำหรับบานหนา 35-38 มม.
- ในชุดมาพร้อมมือจับก้านโยก, ตลับกุญแจและไส้กุญแจ



	Material/Finish วัสดุ/สี	Master key (SX) มาสเตอร์คีย์ (SX)	Entrance ประตูทางเข้า	Bathroom ประตูห้องน้ำ	Dummy มือจับหลอก	Packing/Set ขนาดบรรจุ/ชุด
A	Stainless steel matt สแตนเลสสีด้าน	499.10.216	499.10.116	499.10.126	499.62.224	 Double blister 1
B	Stainless steel matt สแตนเลสสีด้าน	499.10.217	499.10.117	499.10.127	499.62.225	
C	Stainless steel matt สแตนเลสสีด้าน	499.10.218	499.10.118	499.10.128	499.62.226	
D	Stainless steel matt สแตนเลสสีด้าน	499.10.219	499.10.119	499.10.129	499.62.227	

Price: ~~3,566.-~~
Special: **2,425.-**

Price: ~~2,926.-~~
Special: **1,990.-**

Price: ~~2,868.-~~
Special: **1,950.-**

Price: ~~1,324.-~~
Special: **900.-**

LEVER HANDLE SET WITH MAGNETIC MORTISE LOCK

ชุดมือจับก้านโยกตลับแม่เหล็ก

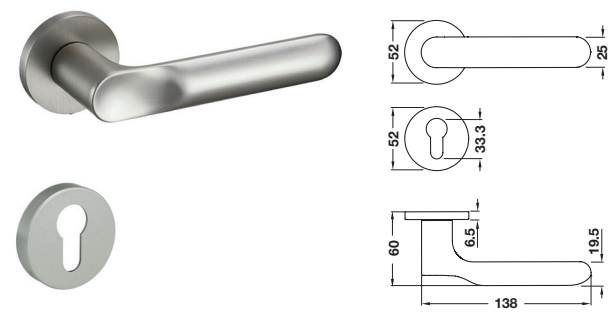
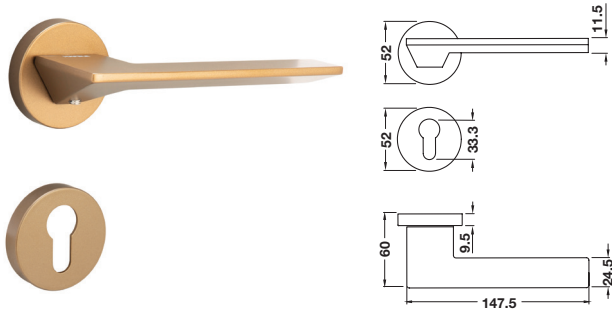


Features

- Suitable for flush DIN left-right hand door
- Lever handle with spring load
- Mortise center to center distance 72 mm and 55 mm backset
- Profile cylinder with 5-pin keying system with round thumbturn, length 65 mm
- For door thicknesses 35–45 mm
- Complete set with lever handle, mortise lock and profile cylinder
- Latch operates with lever handle or profile cylinder

คุณสมบัติ

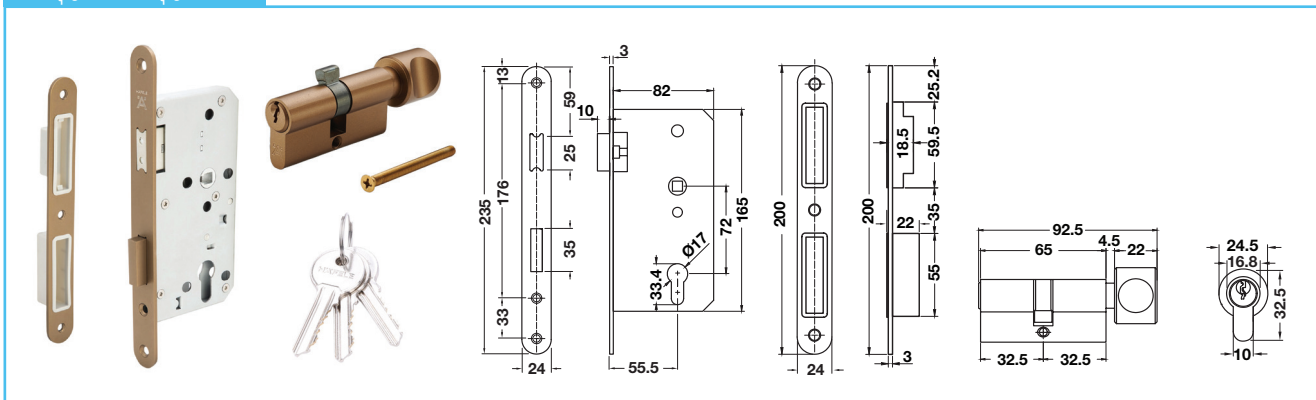
- เหมาะสำหรับบานแบบไม่มีบังใบ และใช้ได้ทั้งเปิดซ้าย-ขวา
- มือจับก้านโยกแบบระบบสปริงในตัว
- ระยะแกนมือจับจากใส่กุญแจ 72 มม. และเจาะระยะตลับกุญแจ 55 มม.
- ใส่กุญแจระบบ 5 พิน พร้อมหางปลาปิดทรงกลม ความยาวใส่กุญแจ 65 มม.
- เหมาะสำหรับบานหนา 35-45 มม.
- ในชุดมาพร้อมมือจับก้านโยก, ตลับกุญแจและใส่กุญแจ
- ล็อคทำงานโดยมือจับก้านโยก หรือใส่กุญแจ



	Finish /สี	Entrance ประตูทางเข้า		Bathroom ประตูห้องน้ำ		Packing/Set ขนาดบรรจุ/ชุด
A	Zinc alloy nickel matt satin ซิงค์อัลลอยด์ สีนิกเกิลชาติน	489.11.131	Price: 3,285.- Special: 2,390.-	489.11.132	Price: 3,009.- Special: 2,190.-	1 Double blister
	Zinc alloy black matt ซิงค์อัลลอยด์ สีดำด้าน	489.11.133	Price: 3,285.- Special: 2,390.-	489.11.134	Price: 3,009.- Special: 2,190.-	
	Zinc alloy bronze satin ซิงค์อัลลอยด์ สีบรอนซ์ชาติน	489.11.135	Price: 3,285.- Special: 2,390.-	489.11.136	Price: 3,009.- Special: 2,190.-	
B	Aluminium nickel matt satin อะลูมิเนียม สีนิกเกิลชาติน	489.11.137	Price: 3,285.- Special: 2,390.-	489.11.138	Price: 3,009.- Special: 2,190.-	
	Aluminium dark grey อะลูมิเนียม สีเทาเข้ม	489.11.139	Price: 3,285.- Special: 2,390.-	489.11.140	Price: 3,009.- Special: 2,190.-	

Mortise Lock + Cylinder

ตลับกุญแจ + ใส่กุญแจ

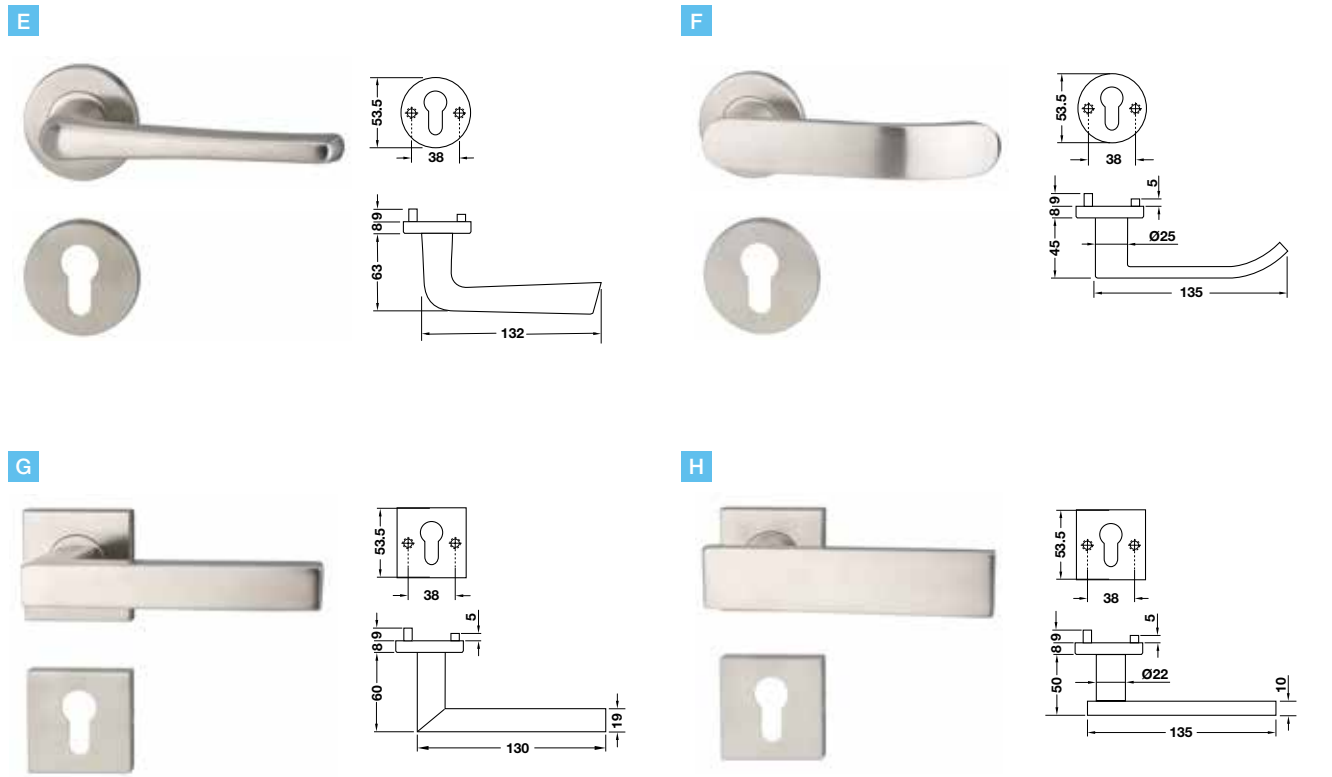


INTENTIONAL BLANK PAGE



STAINLESS STEEL LEVER HANDLE SET – PREMIUM RANGE

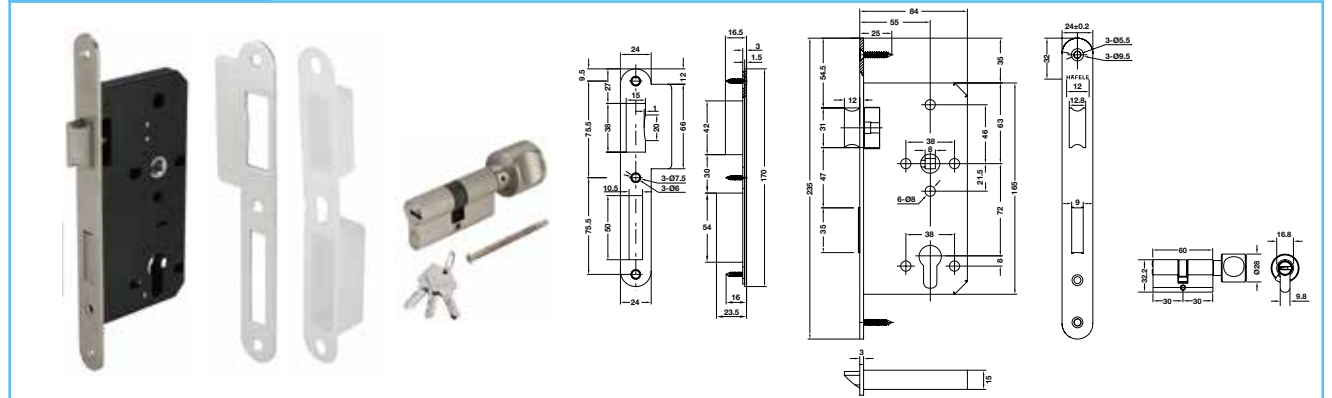
ชุดมือจับก้านโยกประตูสแตนเลสสตีล รุ่นพรีเมียม



	Material/Finish วัสดุ/สี	Master key (SX) มาสเตอร์คีย์ (SX)	Entrance ประตูทางเข้า	Bathroom ประตูห้องน้ำ	Dummy มือจับหลอก	Packing/Set ขนาดบรรจุ/ชุด
E	Stainless steel matt สแตนเลสสีด้าน	499.10.220	499.10.120	499.10.130	499.62.228	 Double blister
F	Stainless steel matt สแตนเลสสีด้าน	499.10.221	499.10.121	499.10.131	499.62.229	
G	Stainless steel matt สแตนเลสสีด้าน	499.10.222	499.10.122	499.10.132	499.62.230	
H	Stainless steel matt สแตนเลสสีด้าน	499.10.223	499.10.123	499.10.133	499.62.231	

Price: ~~3,566.-~~ Special: **2,425.-** Price: ~~2,926.-~~ Special: **1,990.-** Price: ~~2,868.-~~ Special: **1,950.-** Price: ~~1,324.-~~ Special: **900.-**

Mortise Lock + Cylinder ดลันกกุญแจ + ใส่กุญแจ



STAINLESS STEEL LEVER HANDLE SET – STANDARD RANGE

ชุดมือจับก้านโยกประตูสแตนเลสสตีล รุ่นมาตรฐาน

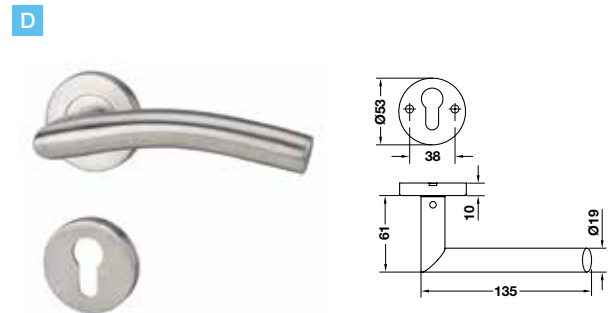
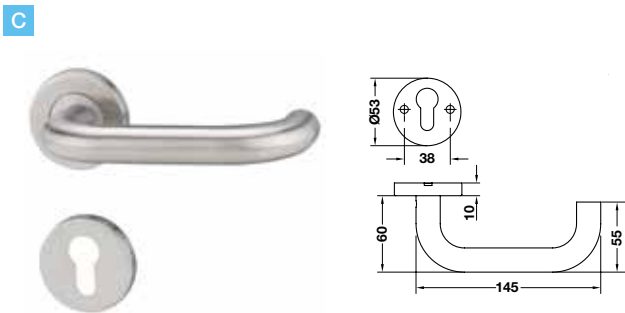
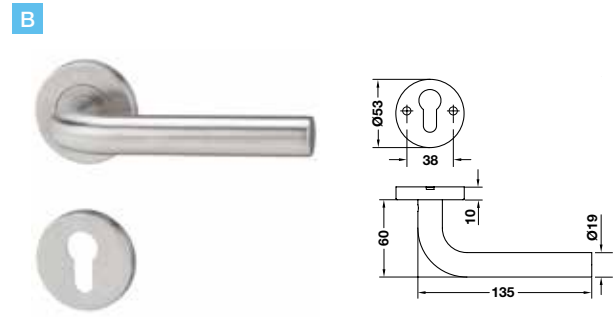
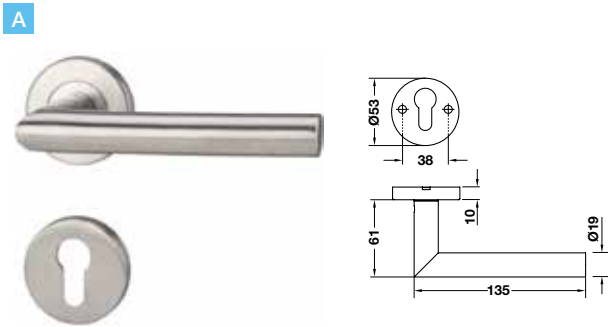


Features

- Suitable for flush DIN left-right hand door
- Lever handle with spring load
- Mortise latch operates by lever, deadlock operates by profile cylinder
- Mortise center to center distance 72 mm and 55 mm backset with reversible latch
- Brass profile cylinder in 5-pin keying system with oval thumb turn, length 60 mm
- Available for MK 5-pin locking system
- For door thicknesses 35–38 mm
- Complete set with lever handle, mortise lock and profile cylinder

คุณสมบัติ

- เหมาะสำหรับบานแบบไม่มีบังใบและใช้ได้ทั้งบานเปิด ซ้าย-ขวา
- มือจับก้านโยกแบบระบบสปริงในตัว
- ล็อคด้วยกุญแจทำงานด้วยก้านโยก, ล็อคตายทำงานด้วยไส้กุญแจ
- ระยะแกนมือจับจากไส้กุญแจ 72 มม. และเจาะระยะตลับกุญแจ 55 มม. แบบกลับล็อคด้วยกุญแจได้
- ไส้กุญแจทองเหลืองระบบ 5 พิน พร้อมหางปลาปิดทรงรี ความยาวไส้กุญแจ 60 มม.
- รองรับระบบมาสเตอร์คีย์ 5 พิน
- เหมาะสำหรับบานหนา 35-38 มม.
- ในชุดมาพร้อมมือจับก้านโยก, ตลับกุญแจและไส้กุญแจ



	Material/Finish วัสดุ/สี	Master key (EM) มาสเตอร์คีย์ (EM)	Entrance ประตูทางเข้า	Bathroom ประตูห้องน้ำ	Dummy มือจับหลอก	Packing/Set ขนาดบรรจุ/ชุด
A	Stainless steel matt สแตนเลสสีด้าน	499.10.310	499.10.100	499.10.108	499.62.250	1
B	Stainless steel matt สแตนเลสสีด้าน	499.10.311	499.10.101	499.10.109	499.62.251	
C	Stainless steel matt สแตนเลสสีด้าน	499.10.312	499.10.102	499.10.110	499.62.252	
D	Stainless steel matt สแตนเลสสีด้าน	499.10.313	499.10.103	499.10.111	499.62.253	

Price: ~~2,154.-~~
Special: **1,465.-**

Price: ~~1,750.-~~
Special: **1,190.-**

Price: ~~1,603.-~~
Special: **1,090.-**

Price: ~~875.-~~
Special: **595.-**

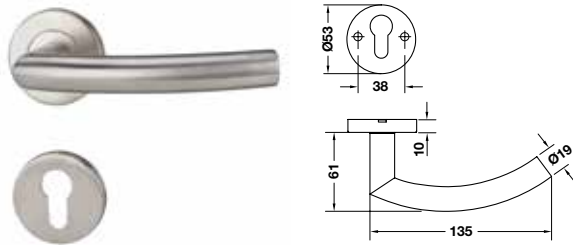


STAINLESS STEEL LEVER HANDLE SET – STANDARD RANGE

ชุดมือจับก้านโยกประตูสแตนเลสสตีล - รุ่นมาตรฐาน



E



	Material/Finish วัสดุ/สี	Master key (EM) มาสเตอร์คีย์ (EM)	Entrance ประตูทางเข้า	Bathroom ประตูห้องน้ำ	Dummy มือจับหลอก	Packing/Set ขนาดบรรจุ/ชุด
E	Stainless steel matt สแตนเลสสีด้าน	499.10.316	499.10.106	499.10.114	499.62.256	1

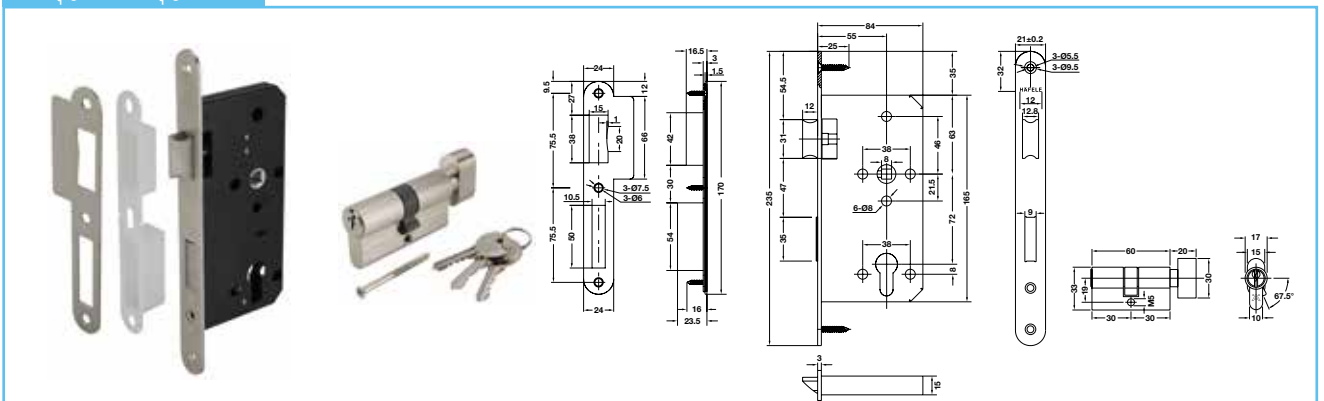
Price: ~~2,154.-~~
Special: **1,465.-**

Price: ~~1,750.-~~
Special: **1,190.-**

Price: ~~1,603.-~~
Special: **1,090.-**

Price: ~~875.-~~
Special: **595.-**

Mortise Lock + Cylinder ตลับกุญแจ + ไขกุญแจ



STAINLESS STEEL LEVER HANDLE SET – STANDARD RANGE

ชุดมือจับก้านโยกประตูสแตนเลสสตีล - รุ่นมาตรฐาน



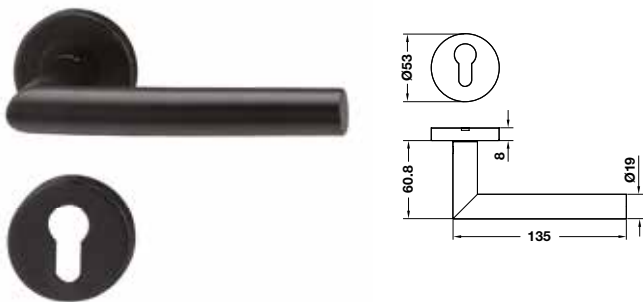
Features

- Suitable for rebate and flush DIN left-right hand door
- Lever handle with spring load
- Mortise center to center distance 72 mm and 55 mm back set with reversible latch
- Latch operates with lever handle or profile cylinder
- Deadbolt: 1-turn for bathroom / 2-turn for entrance
- Profile cylinder in 5-pin keying system with oval thumb turn, length 60 mm
- For door thicknesses 35–42 mm
- Complete set with lever handle, mortise lock and profile cylinder

คุณสมบัติ

- เหมาะสำหรับประตูแบบมีบังใบและไม่มีบังใบ และใช้ได้ทั้งเปิดซ้าย-ขวา
- มือจับก้านโยกแบบระบบสปริงในตัว
- ระยะแกนมือจับจากใส่กุญแจ 72 มม. และเจาะระยะตลับกุญแจ 55 มม. แบบกลับลั่นตลับกุญแจได้
- ลั่นกุญแจทำงานโดยมือจับก้านโยกหรือใส่กุญแจ
- ลั่นตายล็อก 1 จังหวะ สำหรับห้องน้ำ / ล็อก 2 จังหวะ สำหรับห้องทั่วไป
- ใส่กุญแจระบบ 5 พิน พร้อมหางปลาปิดทรงรี ความยาวใส่กุญแจ 60 มม.
- เหมาะสำหรับบานหนา 35-42 มม.
- ในชุดมาพร้อมมือจับก้านโยก, ตลับกุญแจ และใส่กุญแจ

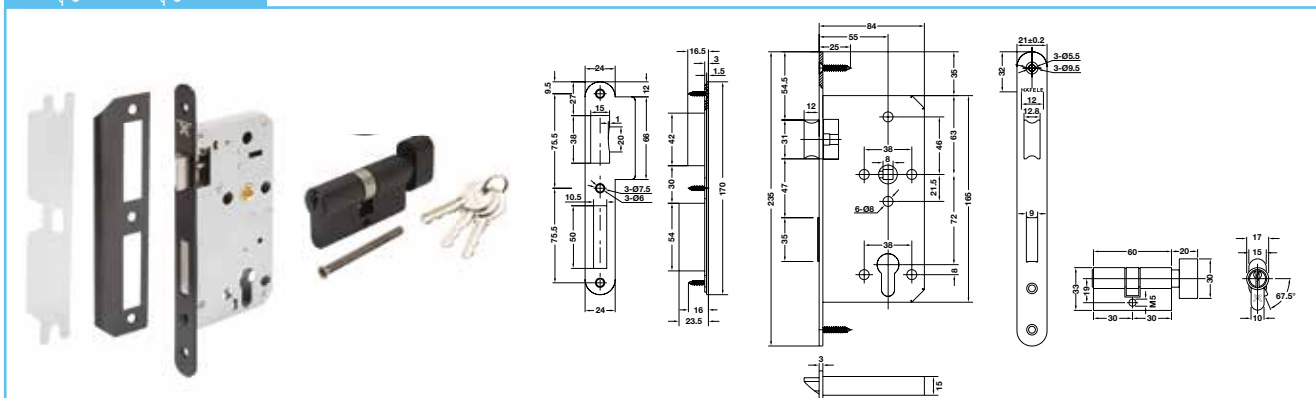
A



	Finish สี	Entrance ประตูทางเข้า	Bathroom ประตูห้องน้ำ	Dummy มือจับหลอก	Packing/Set ขนาดบรรจุ/ชุด
A	Black matt สีดำด้าน	499.10.134 Price: 2,132.- Special: 1,450.-	499.10.135 Price: 1,985.- Special: 1,350.-	499.62.270 Price: 1,022.- Special: 695.-	1 Blister rack

Mortise Lock + Cylinder

ตลับกุญแจ + ใส่กุญแจ





STAINLESS STEEL LEVER HANDLE SET NARROW FRAME – STANDARD RANGE

ชุดมือจับก้านโยกประตูแตนเลสสตีล - รุ่นมาตรฐาน



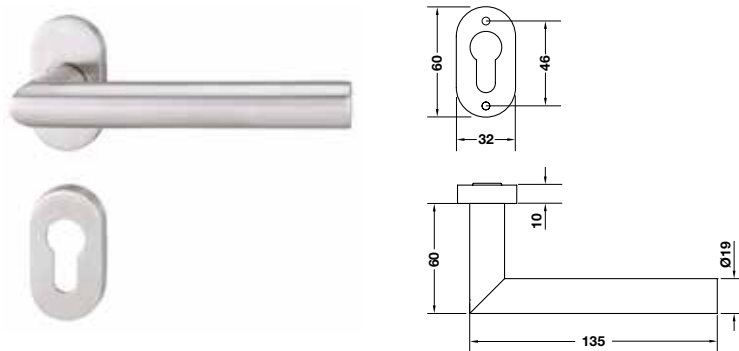
Features

- Suitable for rebate and flush DIN left-right hand door
- Lever handle with spring load
- Mortise center to center distance 85 mm and 20 mm backset with reversible latch
- Profile cylinder in 5 pins keying system with oval thumb turn, length 60 mm
- For door thicknesses 35–40 mm
- Complete set with lever handle, mortise lock and profile cylinder

คุณสมบัติ

- เหมาะสำหรับประตูแบบมีบังใบและไม่มีบังใบ และใช้ได้ทั้งเปิดซ้าย-ขวา
- มือจับก้านโยกแบบระบบสปริงในตัว
- ระยะแกนมือจับจากไส้กุญแจ 85 มม. และเจาะระยะตลับกุญแจ 20 มม. กลับลิ้นตลับกุญแจได้
- ไส้กุญแจระบบ 5 พิน พร้อมหางปลาบิดทรงรี ความยาวไส้กุญแจ 60 มม.
- เหมาะสำหรับบานหนา 35-40 มม.
- ในชุดมาพร้อมมือจับก้านโยก, ตลับกุญแจ และไส้กุญแจ

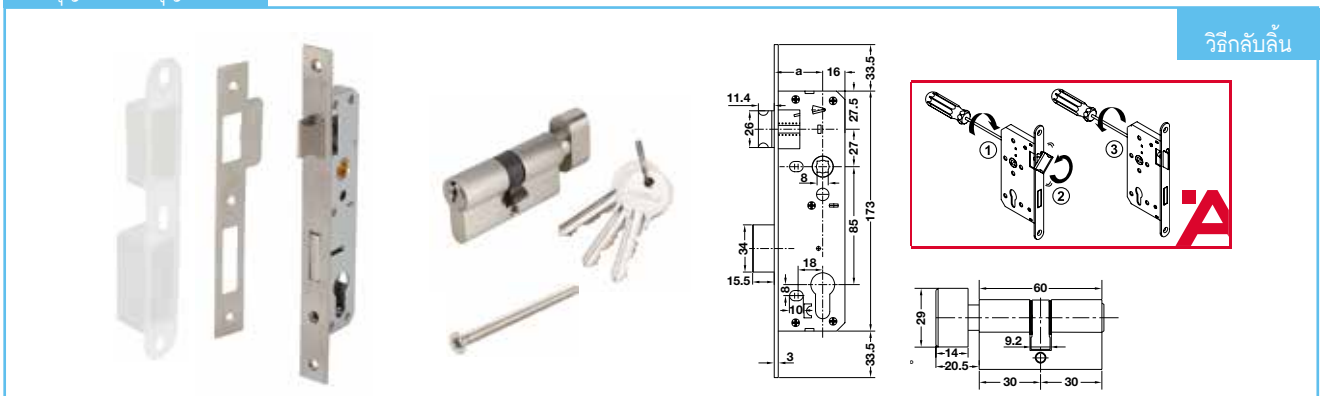
A



Material/Finish วัสดุ/สี	Entrance ประตูทางเข้า	Price: 2,191.- Special: 1,490.-	Packing/Set ขนาดบรรจุ/ชุด
A Stainless steel matt สแตนเลสสีด้าน	499.10.136		1 Blister pack

Mortise Lock + Cylinder

ตลับกุญแจ + ไส้กุญแจ



วิธีกลับลิ้น

STAINLESS STEEL LEVER HANDLE WITH PLATE – PREMIUM RANGE

ชุดมือจับก้านโยกเฟลทยาวสแตนเลสสตีล - รุ่นพรีเมียม

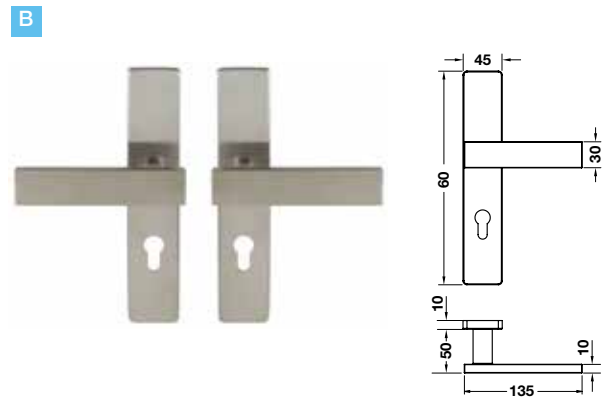
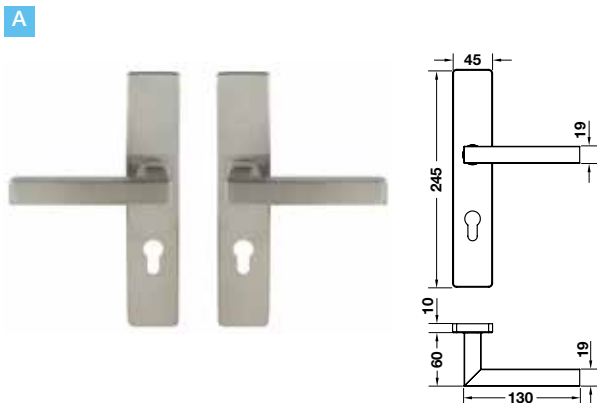


Features

- Suitable for flush DIN left-right hand door
- Lever handle with spring load
- Mortise center to center distance 72 mm and 55 mm backset with double step deadlocking and reversible latch
- Mortise latch operates by lever, deadlock operates by profile cylinder
- Brass profile cylinder in 10-pin keying system with round thumb turn, length 60 mm
- Available for MK 10-pin locking system
- For door thicknesses 35–38 mm
- Complete set with lever handle, mortise lock and profile cylinder

คุณสมบัติ

- เหมาะสำหรับบานประตูแบบไม่มีบังใบ และใช้ได้ทั้งบานเปิดซ้าย-ขวา
- มือจับก้านโยกแบบสปริงในตัว
- ระยะแกนมือจับจากไส้กุญแจ 72 มม. และเจาะระยะตลับกุญแจ 55 มม. ลึนตาย 2 จังหวะ สามารถกลับลึนตลับกุญแจได้
- ลึนตลับกุญแจทำงานด้วยก้านโยก ลึนตายทำงานด้วยไส้กุญแจ
- ไส้กุญแจทองเหลืองระบบ 10 พิน พร้อมหางปลาปิดทรงกลม ความยาวไส้กุญแจ 60 มม.
- รองรับระบบมาสเตอร์คีย์ 10 พิน
- เหมาะสำหรับบานหนา 35-38 มม.
- ในชุดมาพร้อมมือจับก้านโยก ตลับกุญแจและไส้กุญแจ



	Finish สี	Master key (SX) มาสเตอร์คีย์ (SX)	Entrance ประตูทางเข้า	Bathroom ประตูห้องน้ำ	Dummy มือจับหลอก	Packing/Set ขนาดบรรจุ/ชุด
A	Stainless steel matt สีสแตนเลสด้าน	499.63.704	499.63.960	499.63.961	499.63.962	1 Double blister

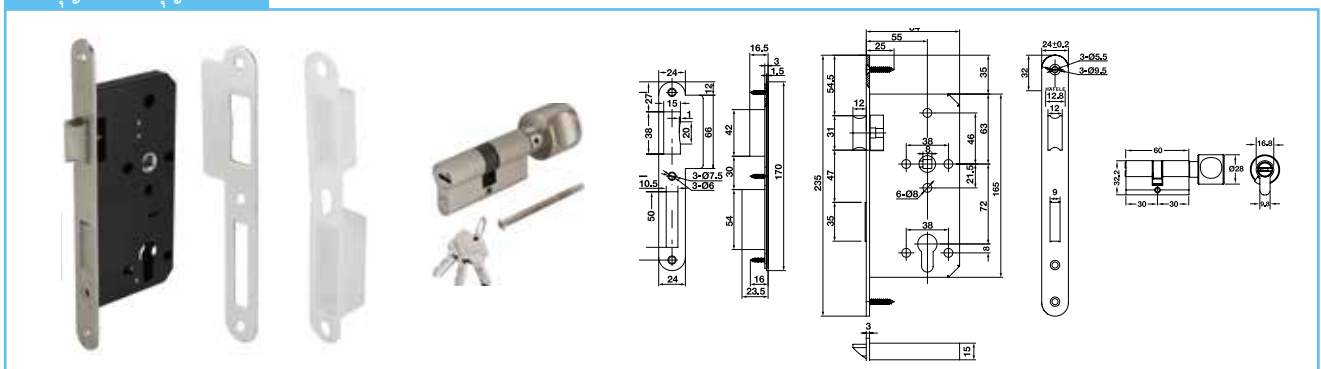
Price: ~~3,860.-~~ Special: **2,625.-** Price: ~~3,789.-~~ Special: **2,575.-** Price: ~~3,551.-~~ Special: **2,415.-** Price: ~~2,066.-~~ Special: **1,405.-**

B	Stainless steel matt สีสแตนเลสด้าน	499.63.705	499.63.963	499.63.964	499.63.965	1 Double blister
---	---------------------------------------	------------	------------	------------	------------	---------------------

Price: ~~3,713.-~~ Special: **2,525.-** Price: ~~3,789.-~~ Special: **2,575.-** Price: ~~3,551.-~~ Special: **2,415.-** Price: ~~2,066.-~~ Special: **1,405.-**

Mortise Lock + Cylinder

ตลับกุญแจ + ไส้กุญแจ





STAINLESS STEEL LEVER HANDLE WITH PLATE – STANDARD RANGE

ชุดมือจับก้านโยกเพลทยาวสแตนเลสสตีล - รุ่นมาตรฐาน



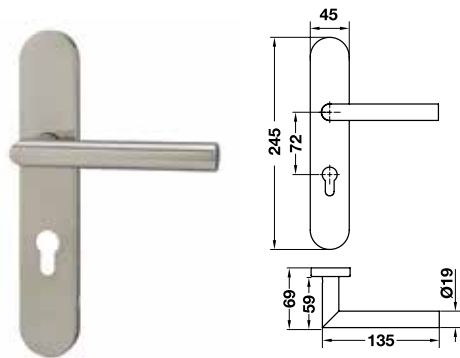
Features

- Suitable for flush DIN left-right hand door
- Lever handle with spring load
- Mortise center to center distance 72 mm and 55 mm backset with reversible latch
- Mortise latch operates by lever, deadlock operates by profile cylinder
- Brass profile cylinder in 5-pin keying system with oval thumb turn, length 60 mm
- Available for MK 5-pin locking system
- For door thicknesses 35–38 mm
- Complete set with lever handle, mortise lock and profile cylinder

คุณสมบัติ

- เหมาะสำหรับบานประตูแบบไม่มีบังใบ และใช้ได้ทั้งบานเปิดซ้าย-ขวา
- มือจับก้านโยกแบบสปริงในตัว
- ระยะแกนมือจับจากไส้กุญแจ 72 มม. และเจาะระยะตลับกุญแจ 55 มม. แบบกลับลิ้นตลับกุญแจได้
- ลิ้นตลับกุญแจทำงานด้วยก้านโยก ลิ้นตายทำงานด้วยไส้กุญแจ
- ไส้กุญแจทองเหลืองระบบ 5 พิน พร้อมหางปลาปิดทรงรี ความยาวไส้กุญแจ 60 มม.
- รองรับระบบมาสเตอร์คีย์ 5 พิน
- เหมาะสำหรับบานหนา 35-38 มม.
- ในชุดมาพร้อมมือจับก้านโยก ตลับกุญแจและไส้กุญแจ

A



	Finish สี	Master key (EM) มาสเตอร์คีย์ (EM)	Entrance ประตูทางเข้า	Bathroom ประตูห้องน้ำ	Dummy มือจับหลอก	Packing/Set ขนาดบรรจุ/ชุด
A	Stainless steel matt สีสแตนเลสด้าน	499.63.956	499.63.950	499.63.951	–	1

Price: ~~2,750.-~~
Special: **1,870.-**

Price: ~~2,662.-~~
Special: **1,810.-**

Price: ~~2,360.-~~
Special: **1,605.-**

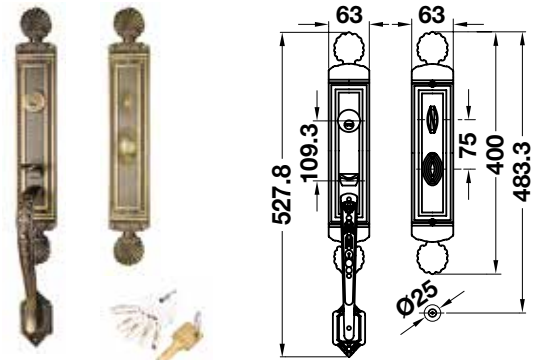


ZINC ALLOY GRIP HANDLE WITH MORTISE LOCK SET – PREMIUM RANGE

มือจับประตูซิงค์อัลลอยด์ พร้อมระบบมอร์ทีสล็อก - รุ่นพรีเมียม

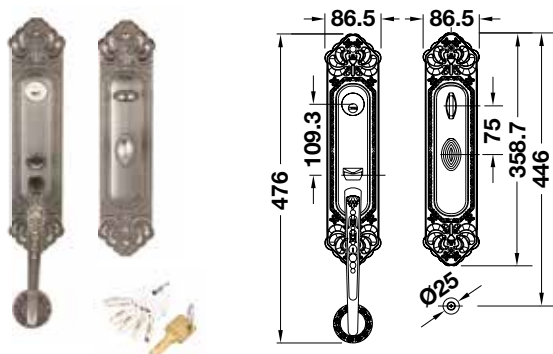


A



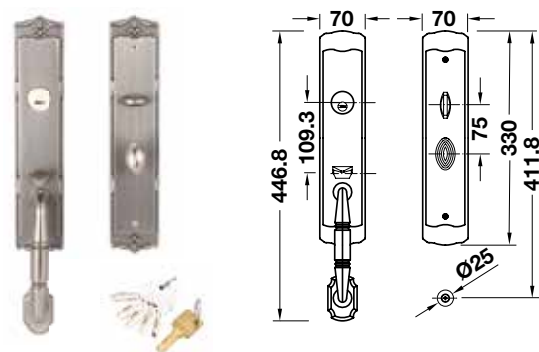
Finish ผิว	Cat. No. รหัสสินค้า	Price: 8,449.- Special: 5,745.-	Packing/Set ขนาดบรรจุ/ชุด
Antique nickel สีนิกเกิลรมดำ	499.94.120		1 Window box
Antique brass สีทองเหลืองรมดำ	499.94.121	Price: 8,169.- Special: 5,555.-	

B



Finish ผิว	Cat. No. รหัสสินค้า	Price: 8,301.- Special: 5,645.-	Packing/Set ขนาดบรรจุ/ชุด
Antique nickel สีนิกเกิลรมดำ	499.94.101		1 Window box

C



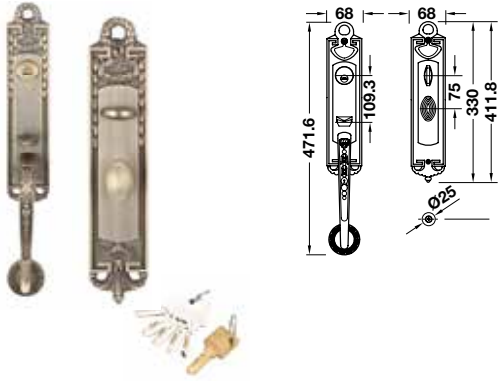
Finish สี	Cat. No. รหัสสินค้า	Price: 8,603.- Special: 5,850.-	Packing/Set ขนาดบรรจุ/ชุด
Antique nickel สีนิกเกิลรมดำ	499.94.000		1 Window box

ZINC ALLOY GRIP HANDLE WITH MORTISE LOCK SET – PREMIUM RANGE

มือจับประตูซิงค์อัลลอยด์ พร้อมระบบมอร์ทิสล็อก - รุ่นพรีเมียม



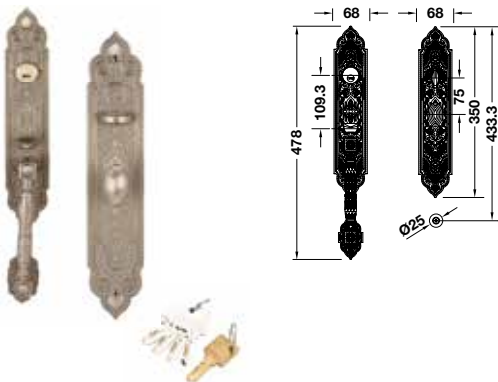
D



Finish ฉล	Cat. No. รหัสสินค้า	Packing/Set ขนาดบรรจุ/ชุด
D Antique brass สีทองเหลืองรมดำ	499.94.021	Price: 8,169.- Special: 5,555.-



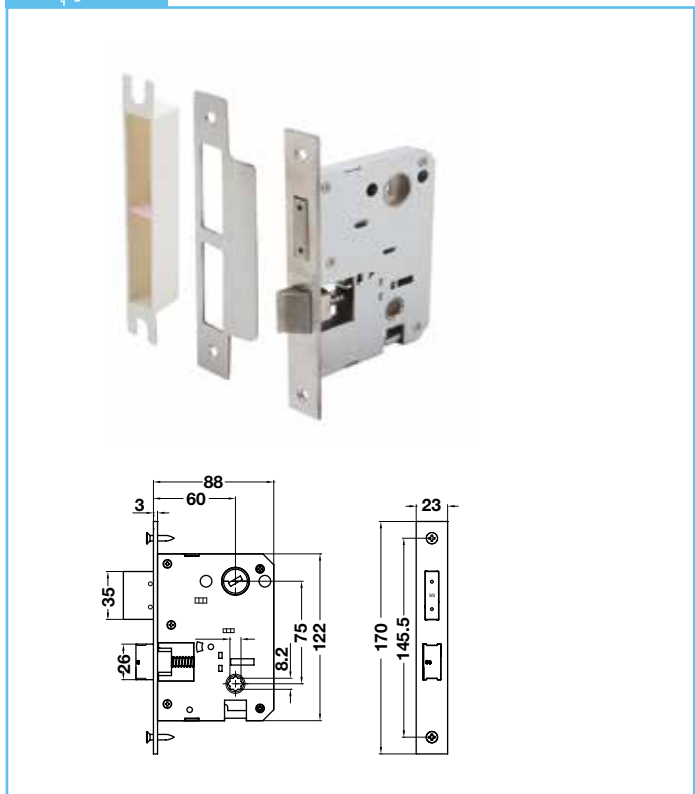
E



Finish ฉล	Cat. No. รหัสสินค้า	Packing/Set ขนาดบรรจุ/ชุด
E Antique brass สีทองเหลืองรมดำ	499.94.041	Price: 8,169.- Special: 5,555.-



Mortise Lock ดล้บกุญแจ



BRASS CYLINDER FOR GRIP HANDLES

ใส่กุญแจทองเหลืองสำหรับมือจับประตู



Features

- Spare part in case customer wish to change the cylinder for security purpose
- Available for MK 10-pin locking system
- Available with 5 owner keys and 1 construction key

คุณสมบัติ

- ใช้งานเหมือนอะไหล่ในกรณีที่ถูกค้ำต้องการที่จะเปลี่ยนใส่กุญแจ เพื่อความปลอดภัย
- รองรับระบบมาตรฐานเตอร์คีย์ 10 พิน
- มาพร้อมดอกกุญแจ 5 ดอกสำหรับเจ้าของ และ 1 ดอกสำหรับผู้รับเหมา



Finish สี	Suitable for grip handles เหมาะสำหรับมือจับรุ่น	Master key (SX) มาตรฐานเตอร์คีย์ (SX)	Cat. No. รหัสสินค้า	Packing/Set ขนาดบรรจุ/ชุด		
Nickel satin สีนิกเกิลด้าน	499.94.000	489.56.611	499.56.051	1 Window box		
	499.94.101				Price: 1,860.- Special: 1,265.-	Price: 1,618.- Special: 1,100.-
	499.94.120					
Antique brass สีทองเหลืองรมดำ	499.94.021	489.56.612	499.56.052			
	499.94.041				Price: 1,860.- Special: 1,265.-	Price: 1,706.- Special: 1,160.-
	499.94.121					

ZINC ALLOY GRIP HANDLE SET – STANDARD RANGE

มือจับประตูซิงค์อัลลอยด์ พร้อมระบบล็อก - รุ่นมาตรฐาน

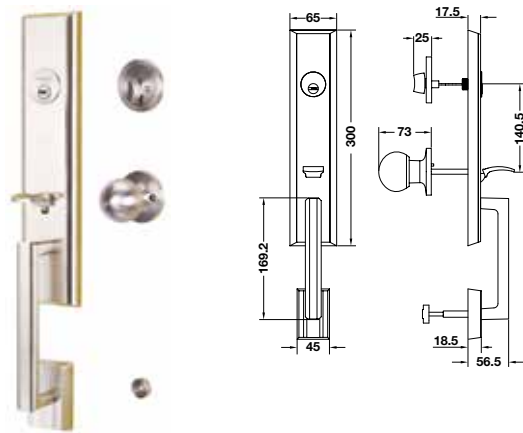


Features

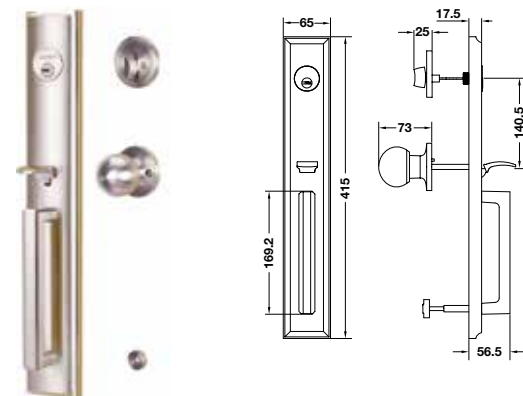
- For timber doors
- 5 Brass keys with dimple cylinder 6-pin tumbler
- For door thicknesses 38–52 mm
- Backset: 60/70 mm
- Suitable for DIN left and right hand
- Convertible to dummy

คุณสมบัติ

- สำหรับบานประตูไม้
- ดอกกุญแจทองเหลือง 5 ดอก พร้อมระบบ คอมพิวเตอร์ 6 พิน
- เหมาะสำหรับบานประตูหนา 38-52 มม.
- ระยะเจาะตลับกุญแจ 60/70 มม.
- เหมาะสำหรับมือจับด้านซ้ายและด้านขวา
- สามารถเปลี่ยนเป็นมือจับหลอกสำหรับบานเปิดคู่



	Finish สี	Cat. No. รหัสสินค้า	Price: Price Special:	Packing/Set ขนาดบรรจุ/ชุด
A	Nickel satin สีนิกเกิลด้าน	489.94.640	Price: 4,529.- Special: 3,080.-	 1 Window box
	Antique brass สีทองเหลืองรมดำ	489.94.641	Price: 4,735.- Special: 3,220.-	
	Black matt สีดำด้าน	489.94.643	Price: 5,147.- Special: 3,500.-	



	Finish สี	Cat. No. รหัสสินค้า	Price: Price Special:	Packing/Set ขนาดบรรจุ/ชุด
B	Nickel satin สีนิกเกิลด้าน	489.94.644	Price: 4,735.- Special: 3,220.-	 1 Window box
	Antique brass สีทองเหลืองรมดำ	489.94.645	Price: 4,471.- Special: 3,040.-	
	Black matt สีดำด้าน	489.94.647	Price: 5,147.- Special: 3,500.-	

ZINC ALLOY GRIP HANDLE SET – STANDARD RANGE

มือจับประตูซิงค์อัลลอยด์ พร้อมระบบล็อก - รุ่นมาตรฐาน

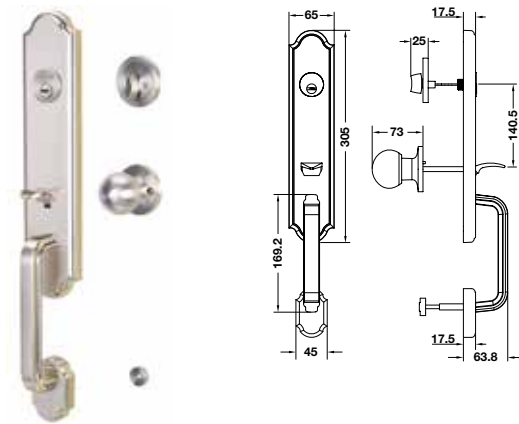


Features

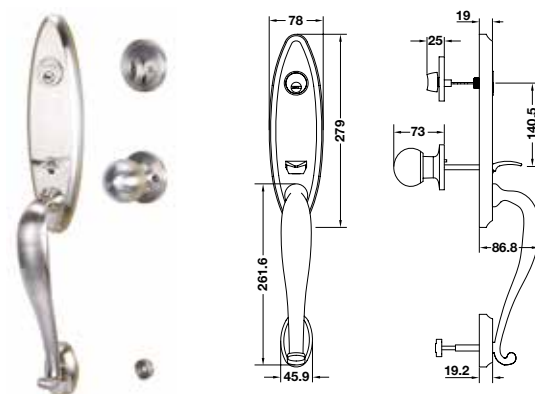
- For timber doors
- 5 Brass keys with dimple cylinder 6-pin tumbler
- For door thicknesses 38–52 mm
- Backset: 60/70 mm
- Suitable for DIN left and right hand
- Convertible to dummy

คุณสมบัติ

- สำหรับบานประตูไม้
- ดอกกุญแจทองเหลือง 5 ดอก พร้อมระบบ คอมพิวเตอร์ 6 พิน
- เหมาะสำหรับบานประตูหนา 38-52 มม.
- ระยะเจาะตลับกุญแจ 60/70 มม.
- เหมาะสำหรับมือจับด้านซ้ายและด้านขวา
- สามารถเปลี่ยนเป็นมือจับหลอกสำหรับบานเปิดคู่



Finish สี	Cat. No. รหัสสินค้า	Price: 4,735.- Special: 3,220.-	Packing/Set ขนาดบรรจุ/ชุด
A Nickel satin สีนิกเกิลด้าน	489.94.648	Price: 4,735.- Special: 3,220.-	1 Window box
Black matt สีดำด้าน	489.94.651	Price: 5,147.- Special: 3,500.-	



Finish สี	Cat. No. รหัสสินค้า	Price: 4,735.- Special: 3,220.-	Packing/Set ขนาดบรรจุ/ชุด
B Nickel satin สีนิกเกิลด้าน	489.94.652	Price: 4,735.- Special: 3,220.-	1 Window box
Antique brass สีทองเหลืองรมดำ	489.94.653	Price: 4,471.- Special: 3,040.-	
Black matt สีดำด้าน	489.94.655	Price: 5,147.- Special: 3,500.-	

ZINC ALLOY GRIP HANDLE SET – STANDARD RANGE

มือจับประตูซิงค์อัลลอยด์ พร้อมระบบล็อก - รุ่นมาตรฐาน

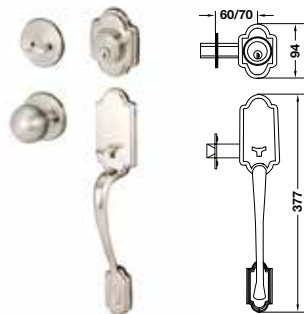


Features

- For timber doors
- Cylinder with 5-pin tumbler
- For door thicknesses 35–45 mm
- Backset: 60/70 mm
- Suitable for DIN left and right hand

คุณสมบัติ

- สำหรับบานประตูไม้
- ใ้กุญแจ 5 พิน
- เหมาะสำหรับบานประตูหนา 35-45 มม.
- ระยะเจาะตลับกุญแจ 60/70 มม.
- เหมาะสำหรับมือจับด้านซ้ายและด้านขวา



	Finish ผิว	Entrance ประตูทางเข้า	Dummy มือจับหลอก	Packing/Set ขนาดบรรจุ/ชุด
A	Antique copper สีทองแดงรมดำ	489.94.309 Price: 4,441.- Special: 3,020.-	489.94.329 Price: 4,118.- Special: 2,800.-	1 Window box
	Nickel satin สีนิกเกิลด้าน	489.94.609 Price: 4,441.- Special: 3,020.-	489.94.629 Price: 4,147.- Special: 2,820.-	



	Finish ผิว	Entrance ประตูทางเข้า	Dummy มือจับหลอก	Packing/Set ขนาดบรรจุ/ชุด
B	Antique copper สีทองแดงรมดำ	489.94.307 Price: 5,331.- Special: 3,625.-	489.94.327 Price: 4,235.- Special: 2,880.-	1 Window box
	Antique brass สีทองเหลืองรมดำ	489.94.407 Price: 5,331.- Special: 3,625.-	489.94.427 Price: 4,294.- Special: 2,920.-	
	Nickel satin สีนิกเกิลด้าน	489.94.607 Price: 5,331.- Special: 3,625.-	489.94.627 Price: 4,441.- Special: 3,020.-	
	Oil rubber bronze สีทองแดงยางน้ำมัน	489.94.907 Price: 4,441.- Special: 3,020.-	489.94.927 Price: 4,007.- Special: 2,725.-	

ZINC ALLOY GRIP HANDLE SET – STANDARD RANGE

มือจับประตูซิงค์อัลลอยด์ พร้อมระบบล็อก - รุ่นมาตรฐาน



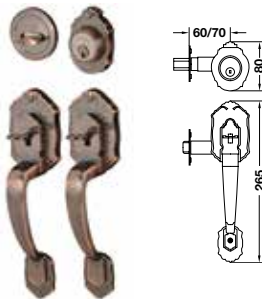
Features

- For timber doors
- Cylinder with 5-pin tumbler
- For door thicknesses 35-45 mm
- Backset: 60/70 mm
- Suitable for DIN left and right hand

คุณสมบัติ

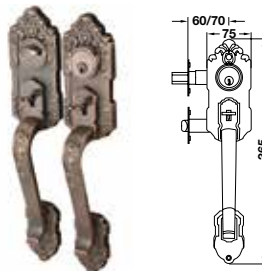
- สำหรับบานประตูไม้
- ใ้กุญแจ 5 พิน
- เหมาะสำหรับบานประตูหนา 35-45 มม.
- ระยะเจาะตลับกุญแจ: 60/70 มม.
- เหมาะสำหรับมือจับด้านซ้ายและด้านขวา

A



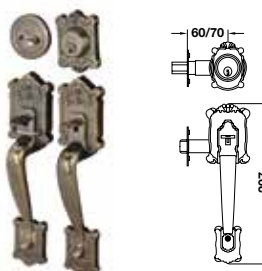
Finish สี	Entrance ประตูทางเข้า	Dummy มือจับหลอก	Packing/Set ขนาดบรรจุ/ชุด
Antique copper สีทองแดงรมดำ	489.94.301 Price: 2,489.- Special: 1,690.-	489.94.321 Price: 2,007.- Special: 1,365.-	1 Window box
Antique brass สีทองเหลืองรมดำ	489.94.401 Price: 2,360.- Special: 1,605.-	489.94.421 Price: 2,154.- Special: 1,465.-	

B



Finish สี	Entrance ประตูทางเข้า	Dummy มือจับหลอก	Packing/Set ขนาดบรรจุ/ชุด
Antique copper สีทองแดงรมดำ	489.94.303 Price: 2,779.- Special: 1,890.-	489.94.323 Price: 2,338.- Special: 1,590.-	1 Window box
Antique brass สีทองเหลืองรมดำ	489.94.403 Price: 2,940.- Special: 1,910.-	489.94.423 Price: 2,470.- Special: 1,605.-	

C



Finish สี	Entrance ประตูทางเข้า	Dummy มือจับหลอก	Packing/Set ขนาดบรรจุ/ชุด
Antique copper สีทองแดงรมดำ	489.94.300 Price: 2,279.- Special: 1,550.-	489.94.358 Price: 2,059.- Special: 1,400.-	1 Window box
Antique brass สีทองเหลืองรมดำ	489.94.357 Price: 2,279.- Special: 1,550.-	489.94.359 Price: 2,059.- Special: 1,400.-	

ZINC ALLOY SINGLE DUMMY GRIP HANDLE – STANDARD RANGE

มือจับประตูแบบหลอกซิงค์อัลลอยด์ - รุ่นมาตรฐาน



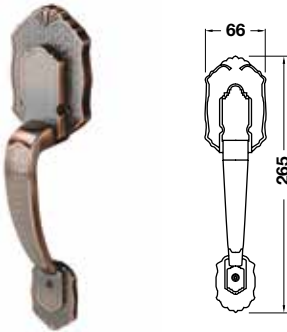
Features

- For timber doors
- Without locking function
- For door thicknesses >35 mm

คุณสมบัติ

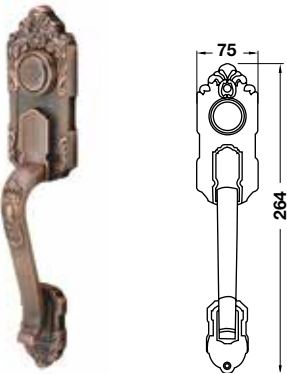
- สำหรับบานประตูไม้
- รุ่นไม่มีล็อค
- เหมาะสำหรับบานประตูหนา >35 มม.

A



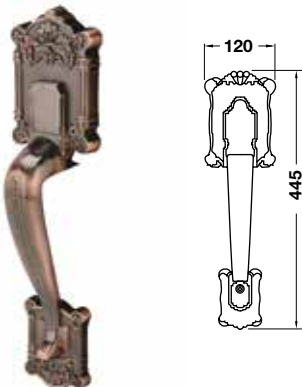
	Finish สี	Cat. No. รหัสสินค้า	Price: 1,176.- Special: 800.-	Packing/Set ขนาดบรรจุ/ชุด
A	Antique copper สีทองแดงรมดำ	489.94.322		1 Window box

B



	Finish สี	Cat. No. รหัสสินค้า	Price: 1,471.- Special: 1,000.-	Packing/Set ขนาดบรรจุ/ชุด
B	Antique copper สีทองแดงรมดำ	489.94.324		1 Window box
	Antique brass สีทองเหลืองรมดำ	489.94.424	Price: 1,471.- Special: 1,000.-	

C

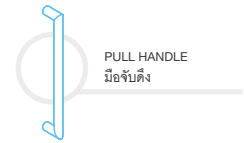


	Finish สี	Cat. No. รหัสสินค้า	Price: 1,471.- Special: 1,000.-	Packing/Set ขนาดบรรจุ/ชุด
C	Antique copper สีทองแดงรมดำ	489.94.360		1 Window box
	Antique brass สีทองเหลืองรมดำ	489.94.361	Price: 1,471.- Special: 1,000.-	



STAINLESS STEEL PULL HANDLE – PREMIUM RANGE

ชุดมือจับดึงสแตนเลสสตีล - รุ่นมาตรฐาน

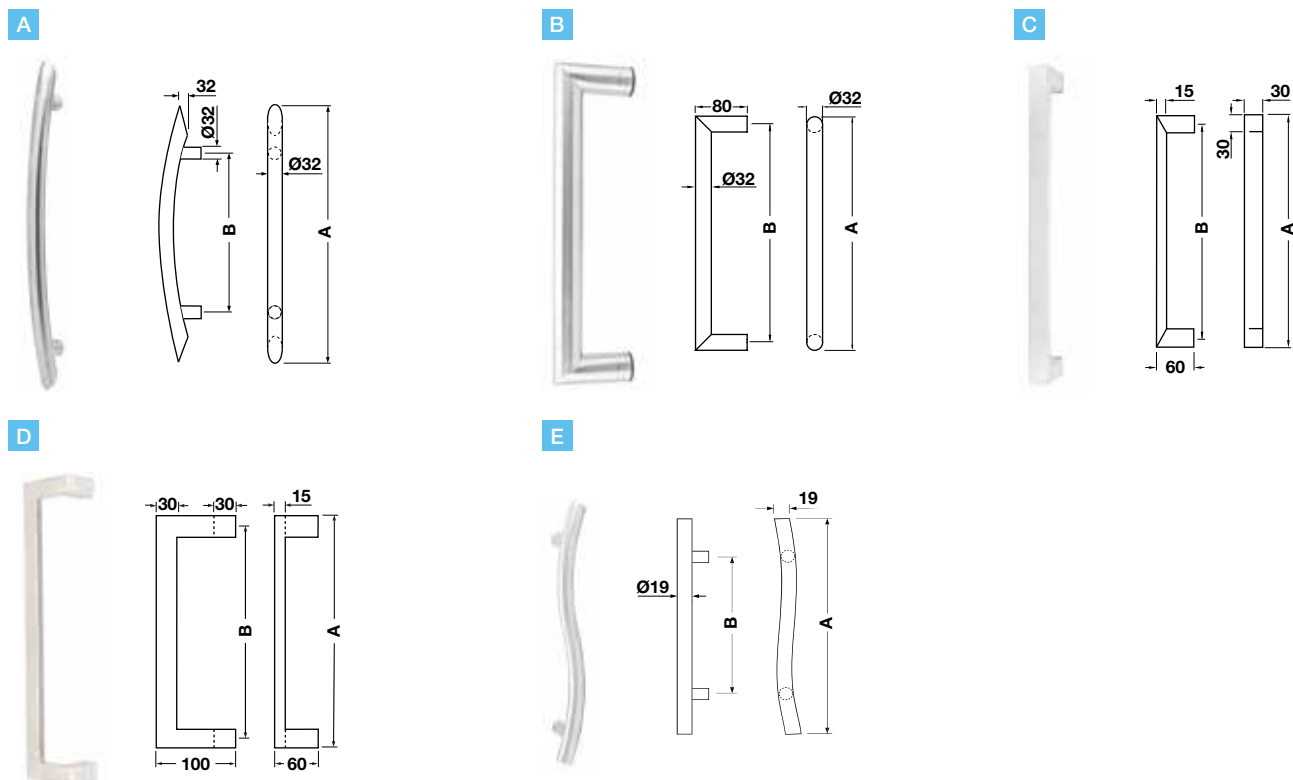


Features

- Suitable for glass, aluminium and timber doors
- M8 Thread screw
- For door thicknesses 35–50 mm (timber and aluminium doors)
- For door thicknesses 8–15 mm (glass door)
- Glass cut out for fix bolt: Ø13 mm
- Suitable for DIN left and right hand
- Back-to-back fixing

คุณสมบัติ

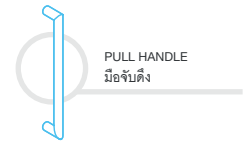
- เหมาะสำหรับประตูกระจก อะลูมิเนียม และประตูบานไม้
- สกรูเกลียว M8
- เหมาะสำหรับบานประตูหนา 35-50 มม. (บานไม้ และบานอะลูมิเนียม)
- เหมาะสำหรับบานประตูหนา 8-15 มม. (บานกระจก)
- รูเจาะกระจก สำหรับยึดมือจับ: Ø13 มม.
- เหมาะสำหรับทั้งบานเปิดซ้ายและขวา
- ติดตั้งแบบซ่อนหลัง



	Finish ผิว	Dim. A mm ขนาด A มม.	Dim. B mm ขนาด B มม.	Cat. No. รหัสสินค้า	Price: Special:	Packing/Set ขนาดบรรจุ/ชุด
A	Stainless steel matt สแตนเลสด้าน	600	450	499.68.009	Price: 4,250.- Special: 2,890.-	
B	Stainless steel matt สแตนเลสด้าน	332	300	499.68.042	Price: 2,721.- Special: 1,850.-	
		482	450	499.68.010	Price: 2,574.- Special: 1,750.-	
		632	600	499.68.043	Price: 3,790.- Special: 2,550.-	
C	Stainless steel matt สแตนเลสด้าน	480	450	499.68.011	Price: 3,368.- Special: 2,290.-	
D	Stainless steel matt สแตนเลสด้าน	480	450	499.68.012	Price: 3,515.- Special: 2,390.-	
E	Stainless steel matt สแตนเลสด้าน	300	225	499.68.041	Price: 2,574.- Special: 1,750.-	

STAINLESS STEEL PULL HANDLE – STANDARD RANGE

ชุดมือจับดึงสแตนเลสสตีล - รุ่นมาตรฐาน

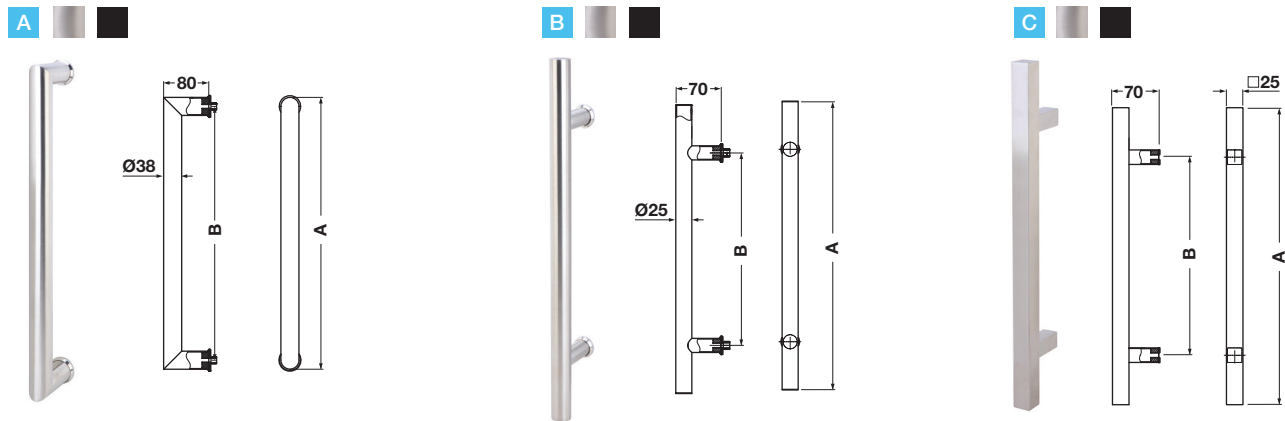


Features

- Suitable for glass, aluminium and timber doors
- M8 Thread screw
- For door thicknesses 35–50 mm (timber and aluminium doors)
- For door thicknesses 8–15 (glass door)
- Glass cut out for fix bolt: Ø13 mm
- Suitable for DIN left and right hand
- Back-to-back fixing

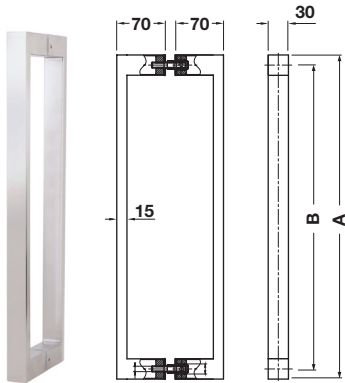
คุณสมบัติ

- เหมาะสำหรับประตูกระจก อะลูมิเนียม และประตูบานไม้
- สกรูเกลียว M8
- เหมาะสำหรับบานประตูหนา 35-50 มม. (บานไม้ และบานอะลูมิเนียม)
- เหมาะสำหรับบานประตูหนา 8-15 มม. (บานกระจก)
- รูเจาะกระจก สำหรับยึดมือจับ: Ø13 มม.
- เหมาะสำหรับทั้งบานเปิดซ้ายและขวา
- ติดตั้งแบบซ้อนหลัง

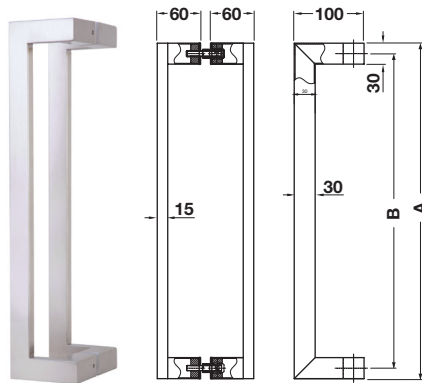


	Finish สี	Dim. A mm ขนาด A มม.	Dim. B mm ขนาด B มม.	Cat. No. รหัสสินค้า	Price: Special:	Packing/Set ขนาดบรรจุ/ชุด
A	Stainless steel matt สีสแตนเลสด้าน	482	450	499.68.060	Price: 2,570.- Special: 1,750.-	 Double blister 1
	Black matt สีดำด้าน			499.68.061	Price: 2,870.- Special: 1,950.-	
B	Stainless steel matt สีสแตนเลสด้าน	450	300	499.68.062	Price: 1,985.- Special: 1,350.-	
	Black matt สีดำด้าน			499.68.063	Price: 2,340.- Special: 1,590.-	
C	Stainless steel matt สีสแตนเลสด้าน	450	300	499.68.064	Price: 1,985.- Special: 1,350.-	
	Black matt สีดำด้าน			499.68.065	Price: 2,430.- Special: 1,650.-	

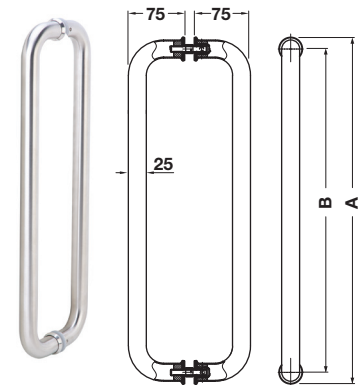
D 




E 



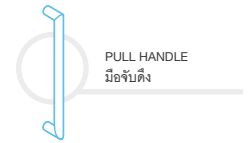
F 



	Finish ผิว	Dim. A mm ขนาด A มม.	Dim. B mm ขนาด B มม.	Cat. No. รหัสสินค้า	Price: 3,370.- Special: 2,290.-	Packing/Set ขนาดบรรจุ/ชุด  1
D	Stainless steel matt สีสแตนเลสด้าน	480	450	499.68.066	Price: 3,370.- Special: 2,290.-	
	Black matt สีดำด้าน			499.68.067	Price: 3,515.- Special: 2,390.-	
E	Stainless steel matt สีสแตนเลสด้าน	480	450	499.68.068	Price: 3,515.- Special: 2,390.-	
	Black matt สีดำด้าน			499.68.069	Price: 3,660.- Special: 2,490.-	
F	Stainless steel matt สีสแตนเลสด้าน	475	450	499.68.070	Price: 1,460.- Special: 990.-	
	Black matt สีดำด้าน			499.68.071	Price: 1,750.- Special: 1,190.-	

STAINLESS STEEL PULL HANDLE – STANDARD RANGE

ชุดมือจับดึงสแตนเลสสตีล - รุ่นมาตรฐาน

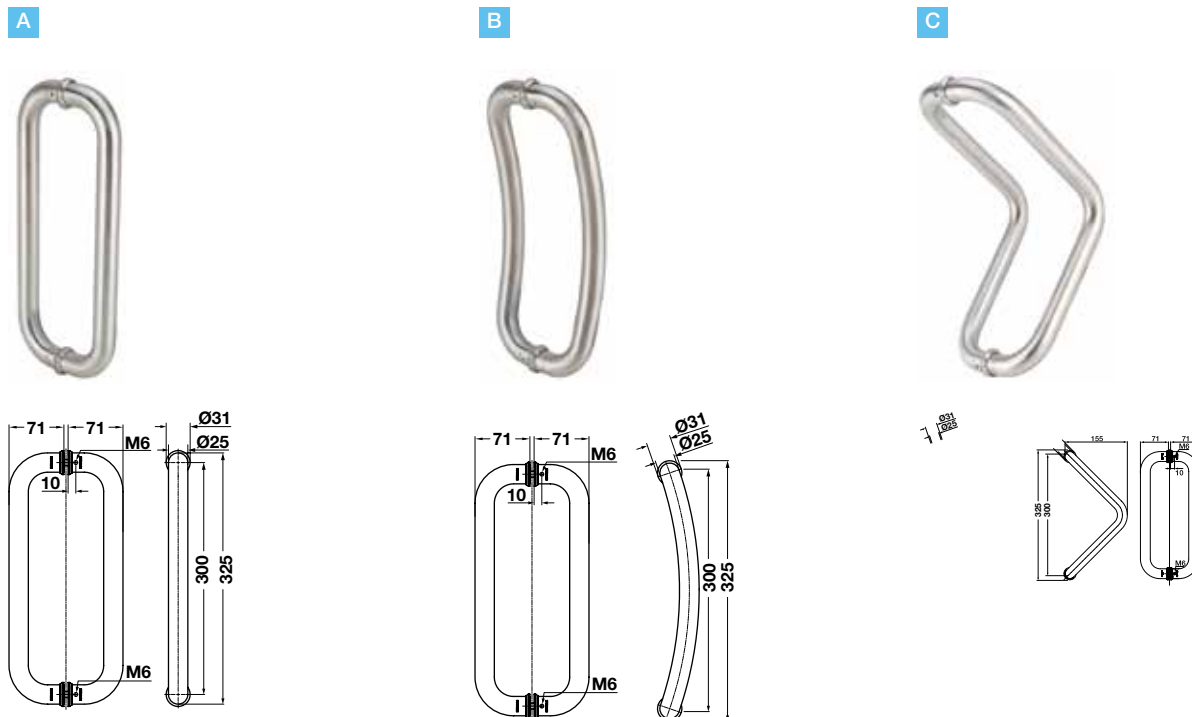


Features

- Suitable for glass, aluminium and timber doors
- M8 Thread screw
- M6 Grub screw
- For door thicknesses 35–55 mm (timber and aluminium doors)
- For door thicknesses 8–12 mm (glass door)
- Glass cut out for fix bolt: Ø12 mm
- Suitable for DIN left and right hand
- Available with fixing material and installation manual
- Back-to-back fixing

คุณสมบัติ

- เหมาะสำหรับประตูกระจก อะลูมิเนียม และประตูบานไม้
- สกรูเกลียว M8
- สกรูตัวหนอน M6
- เหมาะสำหรับบานประตูหนา 35-55 มม. (บานไม้ และบานอะลูมิเนียม)
- เหมาะสำหรับบานประตูหนา 8-12 มม. (บานกระจก)
- รูเจาะกระจกสำหรับยึดมือจับ: Ø12 มม.
- เหมาะสำหรับทั้งบานเปิดซ้ายและขวา
- มาพร้อมอุปกรณ์ และคู่มือในการติดตั้ง
- ติดตั้งแบบซ่อนหลัง



	Finish ผิว	Cat. No. รหัสสินค้า	Price: 978.- Special: 665.-	Packing/Set ขนาดบรรจุ/ชุด
A	Stainless steel matt สีสแตนเลสด้าน	499.68.030	Price: 978.- Special: 665.-	
B	Stainless steel matt สีสแตนเลสด้าน	499.68.031	Price: 978.- Special: 665.-	
C	Stainless steel matt สีสแตนเลสด้าน	499.68.033	Price: 1,496.- Special: 990.-	

ZINC ALLOY FLUSH HANDLE SLIDING DOOR LOCK - STANDARD RANGE

มือจับประตูซิงค์อัลลอยด์ พร้อมอุปกรณ์ล็อกประตูบานเลื่อน รุ่นมาตรฐาน

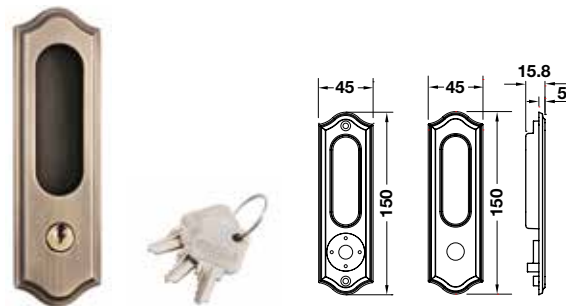


Features

- For timber doors
- Latch and key made of brass
- For door thicknesses 35–50 mm
- Backset: 45 mm
- Suitable for DIN left and right hand
- Without Master key function

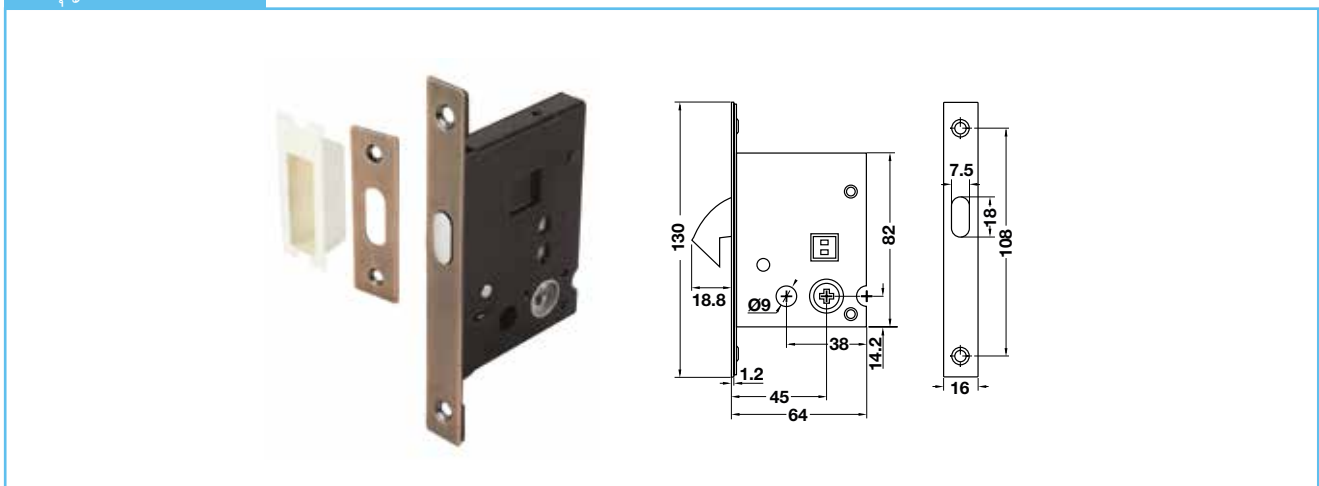
คุณสมบัติ

- สำหรับบานประตูไม้
- ใต้และดอกกุญแจทำจากทองเหลือง
- เหมาะสำหรับบานประตูหนา 35-50 มม.
- ระยะเจาะตลับกุญแจ: 45 มม.
- ติดตั้งได้ทั้งบานซ้ายและบานขวา
- ไม่สามารถทำมาสเตอร์คีย์ได้



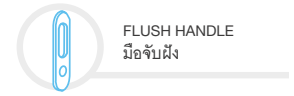
	Finish สี	Entrance ประตูทางเข้า	Dummy มือจับหลอก	Packing/Set ขนาดบรรจุ/ชุด
A	Nickel satin สีนิกเกิลด้าน	499.65.040 Price: 1,632.- Special: 1,110.-	499.65.043 Price: 1,290.- Special: 850.-	
	Antique brass สีทองเหลืองรมดำ	499.65.041 Price: 1,691.- Special: 1,150.-	499.65.044 Price: 1,250.- Special: 850.-	

Mortise Lock ตลับกุญแจ



ZINC ALLOY FLUSH HANDLE WITH MORTISE LOCK FOR SLIDING DOOR – STANDARD RANGE

มือจับประตูซิงค์อัลลอยด์ พร้อมอุปกรณ์ล็อกประตูบานเลื่อน รุ่นมาตรฐาน

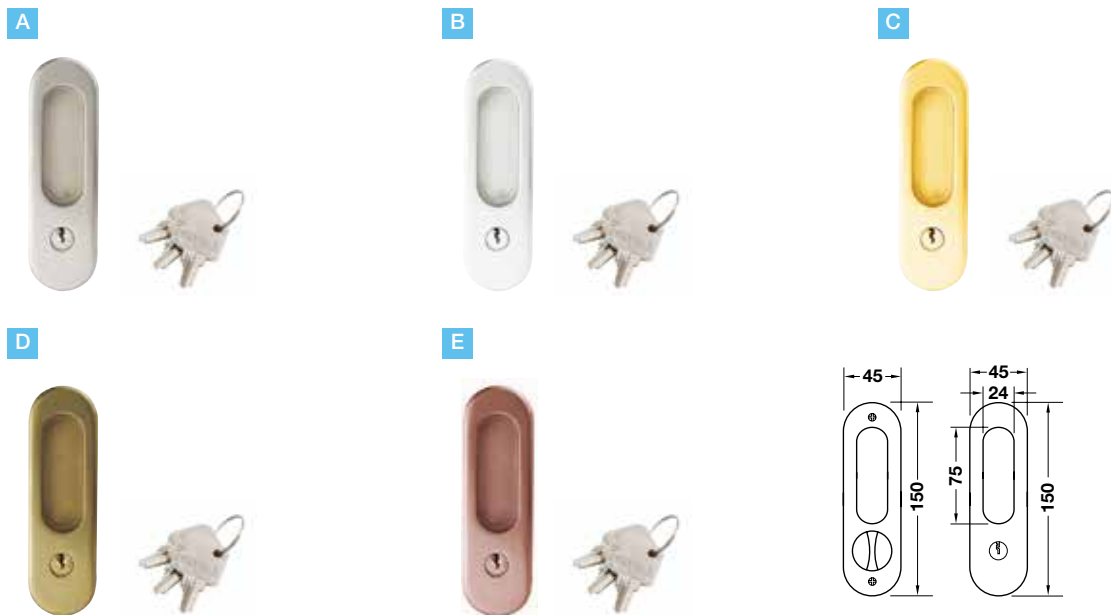


Features

- For timber doors
- Latch and key made of brass
- For door thicknesses 35–50 mm
- Backset: 45 mm
- Suitable for DIN left and right hand
- Without Master key function

คุณสมบัติ

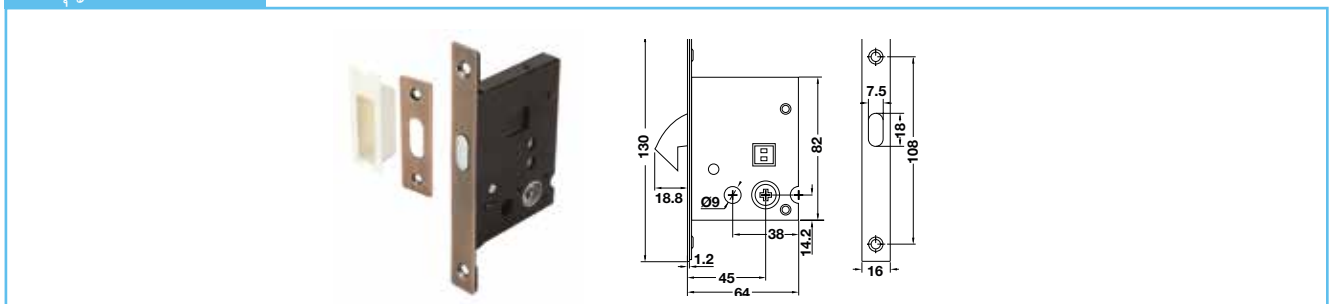
- สำหรับบานประตูไม้
- ไล่และดอกกุญแจทำจากทองเหลือง
- เหมาะสำหรับบานประตูหนา 35-50 มม.
- ระยะเจาะตลับกุญแจ: 45 มม.
- ติดตั้งได้ทั้งบานซ้ายและบานขวา
- ไม่สามารถทำมาสเตอร์คีย์ได้



Finish ลวด	Entrance ประตูทางเข้า	Bathroom ประตูห้องน้ำ	Dummy มือจับหลอก	Packing/Set ขนาดบรรจุ/ชุด
A Nickel satin สีนิกเกิลด้าน	499.65.092 Price: 1,322.- Special: 899.-	499.65.095 Price: 1,250.- Special: 850.-	499.65.098 Price: 1,175.- Special: 799.-	
B Chrome polished สีโครมเงา	499.65.099 Price: 1,322.- Special: 899.-	499.65.101 Price: 1,250.- Special: 859.-	499.65.103 Price: 1,162.- Special: 790.-	
C Brass polished สีทองเหลืองเงา	499.65.090 Price: 1,322.- Special: 899.-	499.65.093 Price: 1,250.- Special: 850.-	499.65.096 Price: 1,162.- Special: 790.-	
D Antique brass สีทองเหลืองรมดำ	499.65.091 Price: 1,322.- Special: 899.-	499.65.094 Price: 1,250.- Special: 850.-	499.65.097 Price: 1,162.- Special: 790.-	
E Antique copper สีทองแดงรมดำ	499.65.100 Price: 1,322.- Special: 899.-	499.65.102 Price: 1,250.- Special: 850.-	499.65.104 Price: 1,162.- Special: 790.-	

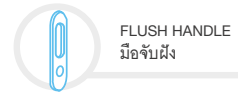
Mortise Lock

ตลับกุญแจ



ZINC ALLOY FLUSH HANDLE WITH MORTISE LOCK FOR SLIDING DOOR – STANDARD RANGE

มือจับประตูซิงค์อัลลอยด์ พร้อมอุปกรณ์ล็อกประตูบานเลื่อน รุ่นมาตรฐาน



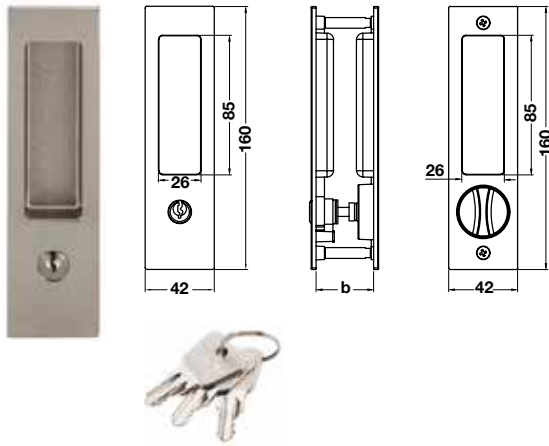
Features

- For timber doors
- Latch and key made of brass
- For door thicknesses 33–50 mm
- Backset: 35 mm
- Suitable for DIN left and right hand
- Without Master key function

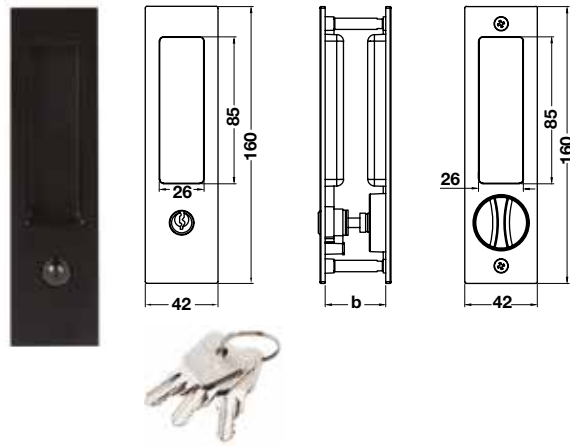
คุณสมบัติ

- สำหรับบานประตูไม้
- ไล่และดอกกุญแจทำจากทองเหลือง
- เหมาะสำหรับบานประตูหนา 33-50 มม.
- ระยะเจาะตลับกุญแจ: 35 มม.
- ติดตั้งได้ทั้งบานซ้ายและบานขวา
- ไม่สามารถทำมาสเตอร์คีย์ได้

A



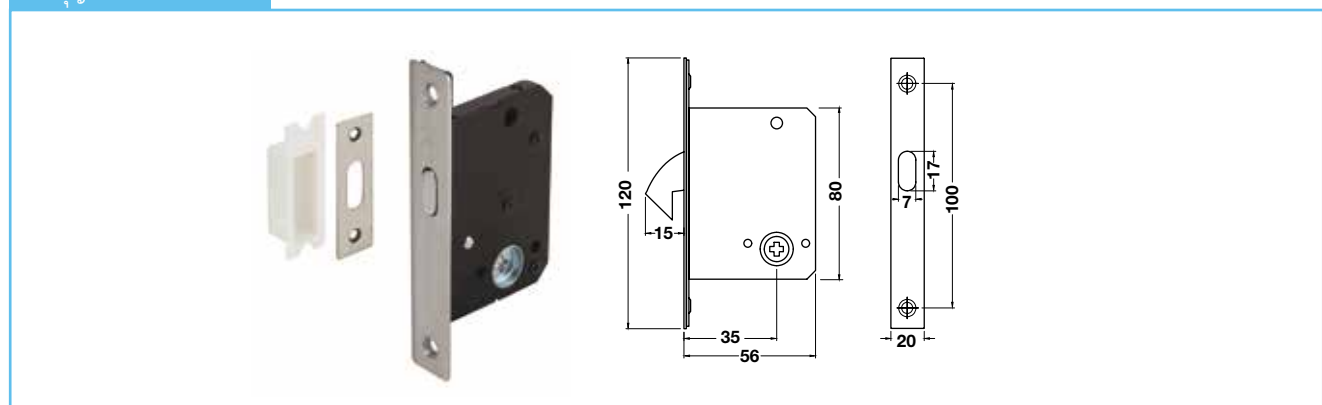
B



Finish สี	Entrance ประตูทางเข้า	Bathroom ประตูห้องน้ำ	Dummy มือจับหลอก	Packing/Set ขนาดบรรจุ/ชุด
A Nickel satin สีนิกเกิลด้าน	499.65.138 Price: 1,072.- Special: 729.-	499.65.139 Price: 1,022.- Special: 695.-	499.65.140 Price: 934.- Special: 635.-	1 Double blister
B Black matt สีดำด้าน	499.65.147 Price: 1,103.- Special: 750.-	499.65.148 Price: 1,074.- Special: 730.-	499.65.149 Price: 910.- Special: 619.-	

Mortise Lock

ตลับกุญแจ

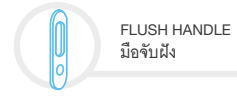




STAINLESS STEEL MORTISE LOCK WITH HOOK SET – STANDARD RANGE



ชุดตลับกุญแจสแตนเลสสตีล ระบบมอร์ทีสล็อก พร้อมอุปกรณ์ล็อก - รุ่นมาตรฐาน



FOR SLIDING AND SWING DOORS

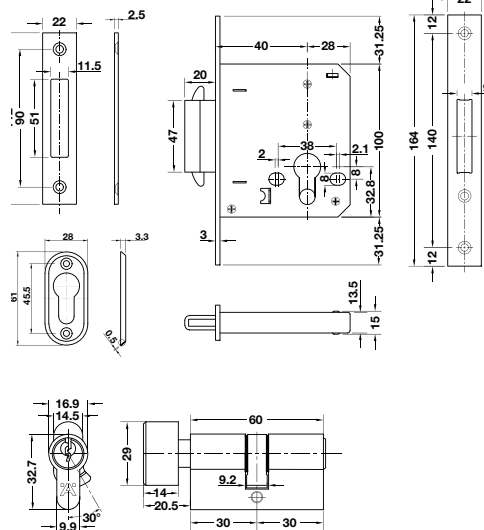
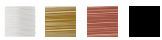
สำหรับประตูบานเลื่อนและประตูบานสวิง

Features

- For timber doors
- Profile cylinder in 5-pin keying system with oval thumbturn, length 60 mm
- For door thicknesses 35–38 mm
- Backset: 40 mm
- Suitable for DIN left and right hand

คุณสมบัติ

- สำหรับบานประตูไม้
- ใ้กุญแจระบบ 5 พิน พร้อมหางปลาบิดทรงวงรี ความยาวใ้กุญแจ 60 มม.
- เหมาะสำหรับบานประตูหนา: 35-38 มม.
- ระยะเจาะตลับกุญแจ: 40 มม.
- เหมาะสำหรับบานเปิดซ้ายและขวา



Finish ผิว	Entrance ประตูทางเข้า	Bathroom ประตูห้องน้ำ	Packing/Set ขนาดบรรจุ/ชุด		
Stainless steel matt สีสแตนเลสด้าน	499.65.130	Price: 1,204.- Special: 819.-	499.65.134	Price: 910.- Special: 619.-	1
Antique brass สีทองเหลืองรมดำ	499.65.131	Price: 1,397.- Special: 950.-	499.65.135	Price: 1,096.- Special: 745.-	
Antique copper สีทองแดงรมดำ	499.65.132	Price: 1,397.- Special: 950.-	499.65.136	Price: 1,096.- Special: 745.-	
Black matt สีดำด้าน	499.65.133	Price: 1,985.- Special: 1,350.-	499.65.137	Price: 1,897.- Special: 1,290.-	

STAINLESS STEEL MORTISE LOCK SET – PREMIUM RANGE

ชุดดัดลับกุญแจสแตนเลสสตีล ระบบมอร์ทีสล็อก พร้อมอุปกรณ์ล็อก - รุ่นพรีเมียม



FOR SLIDING DOORS

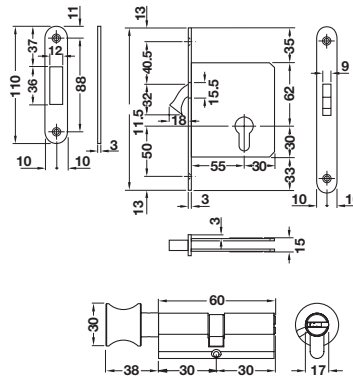
สำหรับประตูบานเลื่อน

Features

- For timber doors
- Complete sliding door lockset
- Available for MK 10-pin locking system
- For door thicknesses 35–42 mm
- Backset: 55 mm
- Suitable for DIN left and right hand

คุณสมบัติ

- สำหรับประตูบานไม้
- ชุดอุปกรณ์สำหรับประตูบานเลื่อน
- รองรับระบบมัลติพิน 10 พิน
- เหมาะสำหรับบานประตูหนา: 35-42 มม.
- ระยะเจาะดัดลับกุญแจ: 55 มม.
- เหมาะสำหรับบานเปิดซ้ายและขวา



Finish สี	Master key (SX) มาสเตอร์คีย์ (SX)	Entrance ประตูทางเข้า	Bathroom ประตูห้องน้ำ	Packing/Set ขนาดบรรจุ/ชุด
Stainless steel matt สีสแตนเลสด้าน	499.65.050 Price: 2,066.- Special: 1,405.-	499.65.010 Price: 1,985.- Special: 1,350.-	499.65.030 Price: 1,838.- Special: 1,250.-	
Brass polished สีทองเหลืองเคลือบเงา	499.65.051	499.65.011	499.65.031	
Antique copper สีทองแดงรมดำ	499.65.052	499.65.012	499.65.032	
Antique brass สีทองเหลืองรมดำ	499.65.053	499.65.013	499.65.033	
Black matt สีดำด้าน	-	499.65.015	499.65.034	

STAINLESS STEEL MORTISE LOCK SET – PREMIUM RANGE

ชุดดัดลับกุญแจสแตนเลสสตีล ระบบมอร์ทิสล็อก พร้อมอุปกรณ์ล็อก รุ่นพรีเมียม



FOR SWING DOORS

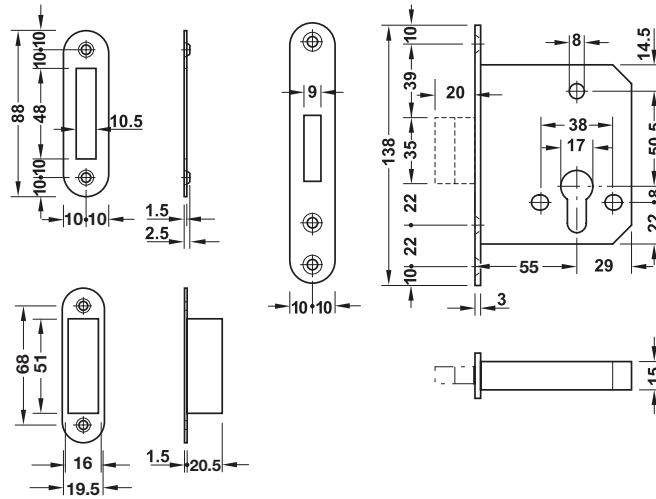
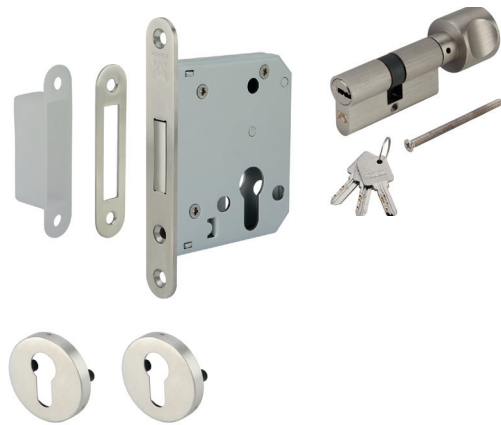
สำหรับประตูบานสวิง

Features

- For timber doors
- Complete swing door lockset
- Available for MK 10-pin locking system
- For door thicknesses 35-42 mm
- Backset: 55 mm
- Suitable for DIN left and right hand

คุณสมบัติ

- สำหรับประตูบานไม้
- ชุดอุปกรณ์สำหรับประตูบานสวิง
- รองรับระบบมาสเตอร์คีย์ 10 พิน
- เหมาะสำหรับบานประตูหนา 35-42 มม.
- ระยะเจาะดัดลับกุญแจ: 55 มม.
- เหมาะสำหรับบานเปิดซ้ายและขวา



Finish สี	Master key (SX) มาสเตอร์คีย์ (SX)	Entrance ประตูทางเข้า	Bathroom ประตูห้องน้ำ	Packing/Set ขนาดบรรจุ/ ชุด
Stainless steel matt สีสแตนเลสด้าน	499.65.230	499.65.210	499.65.220	
Brass polished สีทองเหลืองเคลือบเงา	499.65.231	499.65.211	499.65.221	
Antique copper สีทองแดงรมดำ	499.65.232	499.65.212	499.65.222	
Antique brass สีทองเหลืองรมดำ	499.65.233	499.65.213	499.65.223	
Black matt สีดำด้าน	-	499.65.215	499.65.224	
		Price: 2,007.- Special: 1,365.-	Price: 1,897.- Special: 1,290.-	Price: 1,750.- Special: 1,190.-



STAINLESS STEEL MORTISE LOCK SET - STANDARD RANGE

ชุดด้ามกุญแจสแตนเลสสตีล ระบบมอร์ทีสล็อก - รุ่นมาตรฐาน



FOR SINGLE-ACTION DOORS

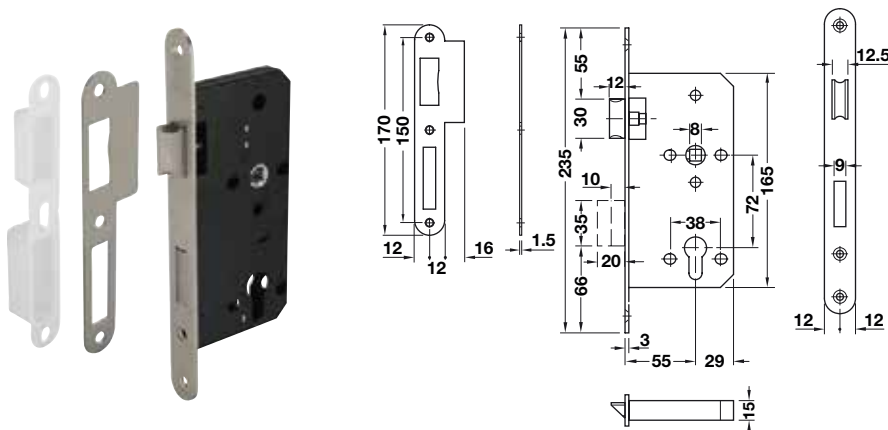
สำหรับประตูบานเปิดทางเดียว

Features

- For flush or rebated timber doors
- Backset: 55 mm
- Latch operated with lever handle or key action
- Deadbolt operated with profile cylinder, deadbolt 2-turn
- Reversible latch for DIN right and left hand

คุณสมบัติ

- สำหรับบานประตูไม้แบบมีบังใบหรือไม่มีบังใบ
- ระยะเจาะด้ามกุญแจ: 55 มม.
- ล็อกกุญแจทำงานโดยมือจับก้านโยกหรือดอกกุญแจ
- ลินตาย 2 จังหวะ ทำงานโดยใส่กุญแจ
- สามารถกลับลิ้นล็อกเพื่อติดตั้งได้ทั้งบานเปิดขวาและบานเปิดซ้าย



Finish ผิว	Entrance ประตูทางเข้า		Packing/Set ขนาดบรรจุ/ชุด
Stainless steel matt สีสแตนเลสด้าน	499.56.230	Price: 1,118.- Special: 760.-	1

STAINLESS STEEL MORTISE LOCK SET NARROW FRAME - STANDARD RANGE



ชุดตลับกุญแจสแตนเลสสตีล ระบบมอร์ทีสล็อก เฟรมแคบ - รุ่นมาตรฐาน



FOR SLIDING DOORS

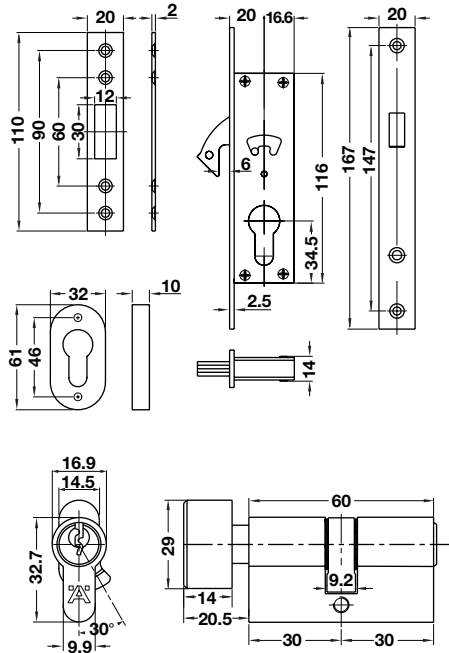
สำหรับประตูบานเลื่อน

Features

- Complete sliding door and window lock set
- Profile cylinder in 5-pin keying system with oval thumb turn, length 60 mm
- Suitable for door thicknesses 26-40 mm
- Backset: 20 mm
- Suitable for DIN left and right hand

คุณสมบัติ

- ชุดอุปกรณ์สำหรับประตูบานเลื่อน
- ใส้กุญแจระบบ 5 พิน พร้อมหางปลาปิดทรงวงรี ความยาวใส้กุญแจ 60 มม.
- เหมาะสำหรับบานประตูหนา 26-40 มม.
- ระยะเจาะตลับกุญแจ: 20 มม.
- เหมาะสำหรับบานเปิดซ้ายและขวา



Finish ผิว	Entrance ประตูทางเข้า		Packing/Set ขนาดบรรจุ/ชุด
Stainless steel matt สีสแตนเลสด้าน	499.65.014	Price: 1,397.- Special: 950.-	1



STAINLESS STEEL MORTISE LOCK SET NARROW FRAME - STANDARD RANGE

ชุดดัดลับกุญแจสแตนเลสสตีล ระบบมอร์ทีสล็อก เฟรมแคบ - รุ่นมาตรฐาน



FOR SINGLE-ACTION DOORS

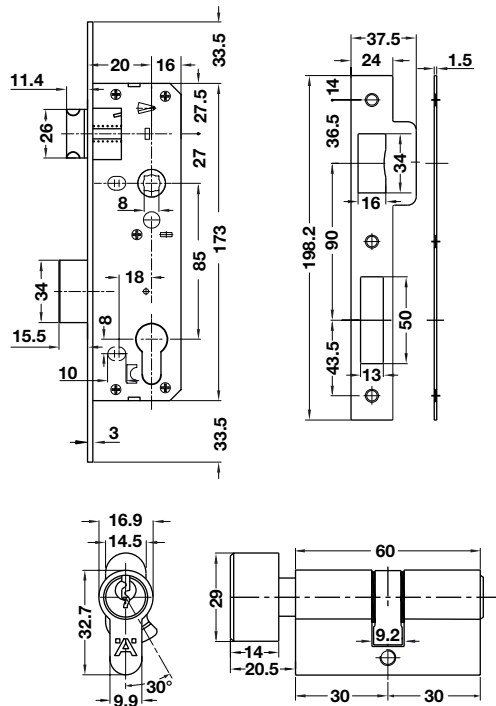
สำหรับประตูบานเปิดทางเดียว

Features

- Suitable for rebate and flush doors
- Profile cylinder in 5-pin keying system with oval thumb turn, length 60 mm
- Latch reversible, operates with lever handle or profile cylinder
- Backset: 20 mm
- Suitable for DIN left and right hand

คุณสมบัติ

- เหมาะสำหรับประตูแบบมีบังใบและไม่บังใบ
- ใส้กุญแจระบบ 5 พิน พร้อมทางปลาบีดทรงวงรี ความยาวใส้กุญแจ 60 มม.
- ลินกุญแจสามารถกลับลิ้นได้ เหมาะสำหรับใช้ร่วมกับมือจับก้านโยกหรือใส้กุญแจได้
- ระยะเจาะดัดลับกุญแจ 20 มม.
- เหมาะสำหรับบานเปิดซ้ายและขวา



Finish ผิว	Entrance ประตูทางเข้า		Packing/Set ขนาดบรรจุ/ชุด
Stainless steel matt สแตนเลสด้าน	499.65.214	Price: 1,410.- Special: 959.-	1 Double blister

EURO PROFILE CYLINDER WITH ROUND THUMBTURN – PREMIUM RANGE

ได้ถูกแจกร่วมทางปลาบิตทรงกลม - รุ่นพรีเมียม



FOR ENTRANCE DOORS

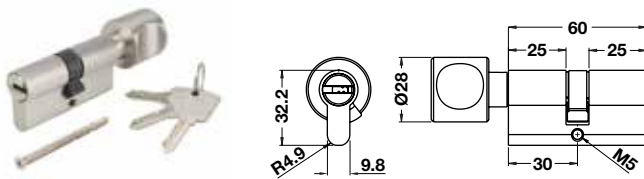
สำหรับประตูทางเข้า

Features

- For timber doors
- Made of brass
- Available for MK 10-pin locking system

คุณสมบัติ

- สำหรับประตูบานไม้
- ผลิตจากวัสดุทองเหลือง
- รองรับระบบมัลติล็อค 10 พิน



Finish สี	Master key (SX) มาสเตอร์คีย์ (SX)		Entrance ประตูทางเข้า		Packing/Set ขนาดบรรจุ/ชุด
Nickel satin นิกเกิลดำน	489.56.601	Price: 1,176.- Special: 800.-	489.56.620	Price: 1,015.- Special: 690.-	1
Brass polished ทองเหลืองเงา	489.56.602	Price: 1,176.- Special: 800.-	-	-	
Antique brass ทองเหลืองรมดำ	489.56.603	Price: 1,176.- Special: 800.-	-	-	
Antique copper ทองแดงรมดำ	489.56.604	Price: 1,176.- Special: 800.-	-	-	
Black matt ดำดำน	-	-	489.56.628	Price: 1,103.- Special: 750.-	

FOR BATHROOM DOORS

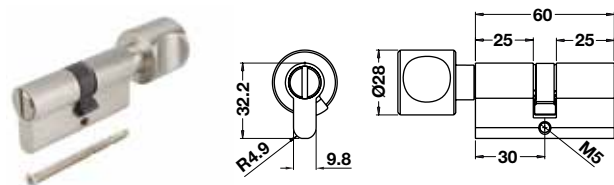
สำหรับประตูห้องน้ำ

Features

- For toilet and bathroom doors
- Made of brass
- One-side emergency slot for door opening by coin

คุณสมบัติ

- เหมาะสำหรับติดตั้งกับประตูห้องน้ำ
- ผลิตจากวัสดุทองเหลือง
- ด้านหนึ่งมีช่องเปิดฉุกเฉินสามารถเปิดด้วยเหรียญ



Finish สี	Bathroom ประตูห้องน้ำ		Packing/Set ขนาดบรรจุ/ชุด
Nickel satin นิกเกิลดำน	489.56.624	Price: 1,015.- Special: 690.-	1
Black matt ดำดำน	489.56.629	Price: 1,022.- Special: 695.-	

EURO PROFILE CYLINDER WITH ROUND THUMBTURN –STANDARD RANGE

ใส่กุญแจพร้อมทางปลาบิตทรงกลม - รุ่นมาตรฐาน



FOR ENTRANCE DOORS

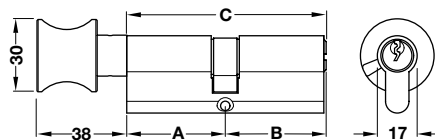
สำหรับประตูทางเข้า

Features

- For timber doors
- Made of brass
- Available for MK 5-pin locking system

คุณสมบัติ

- สำหรับประตูบานไม้
- ผลิตจากวัสดุทองเหลือง
- รองรับระบบมาตรฐานเทออร์คีย์ 5 พิน



Finish ผิว	Length A mm ความยาว A มม.	Length B mm ความยาว B มม.	Length C mm ความยาว C มม.	Master Key (EM) มาตรฐานเทออร์คีย์ (EM)		Packing/Set ขนาดบรรจุ/ชุด
Nickel satin นิกเกิ้ลด้าน	30	30	60	489.56.040	Price: 824.- Special: 560.-	
	32.5	32.5	65	489.56.041	Price: 850.- Special: 580.-	
	35.5	35.5	71	489.56.042	Price: 971.- Special: 660.-	
Antique brass ทองเหลืองรมดำ	30	30	60	489.56.050	Price: 868.- Special: 590.-	
	32.5	32.5	65	489.56.051	Price: 912.- Special: 620.-	
	35.5	35.5	71	489.56.052	Price: 956.- Special: 650.-	

EURO PROFILE CYLINDER WITH OVAL THUMBTURN – STANDARD RANGE

ใส่กุญแจพร้อมทางปลาบิตทรงรี - รุ่นมาตรฐาน



FOR ENTRANCE DOORS

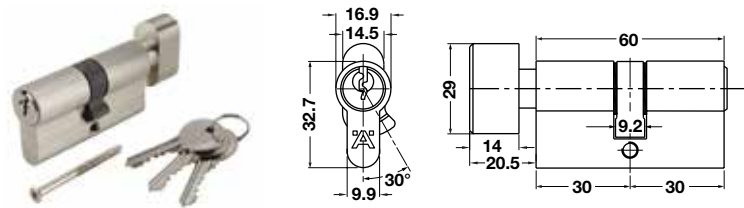
สำหรับประตูทางเข้า


Features

- For timber doors
- Made of brass
- Available for MK 5-pin locking system

คุณสมบัติ

- สำหรับประตูบานไม้
- ผลิตจากวัสดุทองเหลือง
- รองรับระบบมาสเตอร์คีย์ 5 พิน



Finish ผิว	Master Key (EM) มาสเตอร์คีย์ (EM)		Entrance ประตูทางเข้า		Packing/Set ขนาดบรรจุ/ชุด
Nickel satin นิกเกิลด้าน	489.56.045	Price: 779.- Special: 530.-	489.56.100	Price: 721.- Special: 490.-	 1
Black matt ดำด้าน	-	-	489.56.630	Price: 765.- Special: 520.-	

FOR BATHROOM DOORS

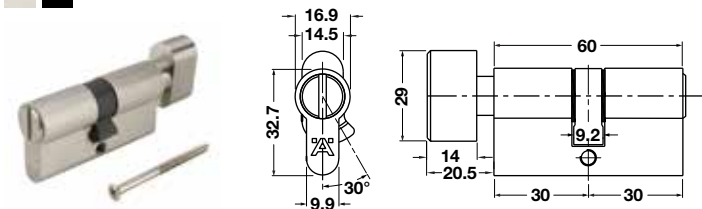
สำหรับประตูห้องน้ำ


Features

- For toilet and bathroom doors
- Made of brass
- One-side emergency slot for door opening by coin

คุณสมบัติ

- สำหรับติดตั้งกับประตูห้องน้ำ
- ผลิตจากวัสดุทองเหลือง
- ด้านหนึ่งมีช่องเปิดฉุกเฉินสามารถเปิดด้วยเหรียญ



Finish ผิว		Bathroom ประตูห้องน้ำ		Packing/Set ขนาดบรรจุ/ชุด
Nickel satin นิกเกิลด้าน	489.56.104	Price: 721.- Special: 450.-	 1	
Black matt ดำด้าน	489.56.631	Price: 706.- Special: 480.-		

EURO DOUBLE PROFILE CYLINDER – STANDARD RANGE

ใส่กุญแจสองทาง - รุ่นมาตรฐาน



FOR ENTRANCE DOORS

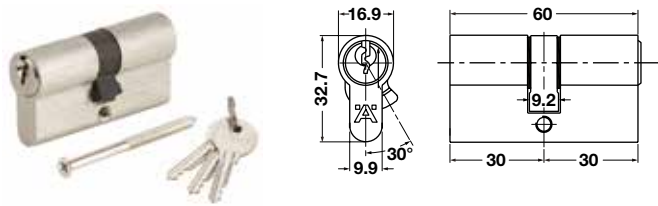
สำหรับประตูทางเข้า


Features

- For timber, glass and aluminium doors
- Made of brass

คุณสมบัติ

- สำหรับติดตั้งกับประตูบานไม้, บานกระจก และบานอะลูมิเนียม
- ผลิตจากวัสดุทองเหลือง



Finish ผิว	Cat. No. รหัสสินค้า		Packing/Set ขนาดบรรจุ/ชุด
Nickel satin นิกเกิลด้าน	489.56.108	Price: 662.- Special: 450.-	 1 Blister pack

EURO DOUBLE PROFILE CYLINDER – STANDARD RANGE

ใส่กุญแจสองทาง - รุ่นมาตรฐาน



FOR ENTRANCE DOORS

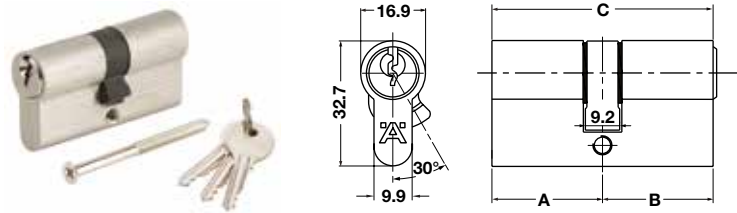
สำหรับประตูทางเข้า


Features

- For timber doors
- Made of brass
- Available for MK 5-pin locking system

คุณสมบัติ

- สำหรับติดตั้งกับประตูบานไม้
- ผลิตจากวัสดุทองเหลือง
- รองรับระบบมาสเตอร์คีย์ 5 พิน



Finish สี	Length A mm ความยาว A มม.	Length B mm ความยาว B มม.	Length C mm ความยาว C มม.	Master Key (EM) มาสเตอร์คีย์ (EM)		Packing/Set ขนาดบรรจุ/ชุด
Nickel satin นิกเกิลดำน	30	30	60	489.56.030	Price: 728.- Special: 495.-	 1
	32.5	32.5	65	489.56.031	Price: 787.- Special: 535.-	
	35.5	35.5	70	489.56.032	Price: 816.- Special: 555.-	

EURO SINGLE PROFILE CYLINDER – STANDARD RANGE

ใส่กุญแจทางเดียว - รุ่นมาตรฐาน



FOR ENTRANCE DOORS

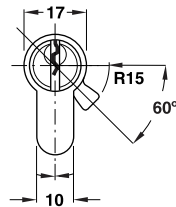
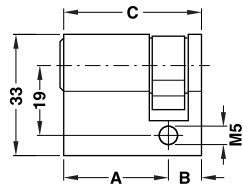
สำหรับประตูทางเข้า


Features

- For timber, glass and aluminium door
- Made of brass
- Available for MK 5-pin locking system

คุณสมบัติ

- สำหรับติดตั้งกับประตูบานไม้, บานกระจก และบานอะลูมิเนียม
- ผลิตจากวัสดุทองเหลือง
- รองรับระบบมาสเตอร์คีย์ 5 พิน



Finish สี	Length A mm ความยาว A มม.	Length B mm ความยาว B มม.	Length C mm ความยาว C มม.	Master Key (EM) มาสเตอร์คีย์ (EM)		Packing/Set ขนาดบรรจุ/ชุด
Nickel satin นิกเกิ้ลด้าน	30	10	40	489.56.020	Price: 669.- Special: 455.-	 1 Cartoon box

STAINLESS STEEL ESCUTCHEON

ฝาครอบใส่กุญแจสแตนเลสตีล



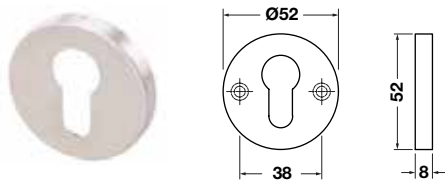
Features

- For swing and sliding doors
- Suitable for EURO profile cylinder
- Suitable for single and double cylinders

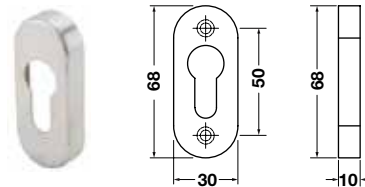
คุณสมบัติ

- สามารถติดตั้งร่วมกับประตูบานเลื่อน, บานเปิดทางเดียวและสองทาง
- สำหรับใส่กุญแจยุโรป
- สามารถติดตั้งร่วมกับใส่กุญแจทางเดียวและสองทาง

A



B



	Finish ผิว	Cat. No. รหัสสินค้า		Packing/Set ขนาดบรรจุ/ ชุด
A	Stainless steel matt สีสแตนเลสด้าน	499.80.047	Price: 184.- Special: 125.-	1

	Finish สี	Cat. No. รหัสสินค้า		Packing/Set ขนาดบรรจุ/ ชุด
B	Stainless steel matt สีสแตนเลสด้าน	499.80.048	Price: 204.- Special: 139.-	1

BRIGHTENER CREAM

ครีมทำความสะอาดผิวผลิตภัณฑ์

Features

- For cleaning product surfaces
- Leaves protection layers to preserve the surface against dirt and stain
- Useable for all chrome, stainless steel, mirror and ceramic finishes

คุณสมบัติ

- สำหรับเช็ดทำความสะอาดผิวของผลิตภัณฑ์
- ปกป้องพื้นผิวให้คงทนความเงางาม โดยสร้างชั้นปกป้องคราบสกปรกฝังแน่นบนพื้นผิว
- ใช้ได้กับพื้นผิวโครเมียม เหล็ก กระจก และเซรามิก



Content /ml ความจุ /มล.	Cat. No. รหัสสินค้า		Packing/Set ขนาดบรรจุ/ชุด
250	485.95.999	Price: 660.- Special: 450.-	1



KNOB LOCKSET – PREMIUM RANGE

ลูกบิดประตู รุ่นพรีเมียม

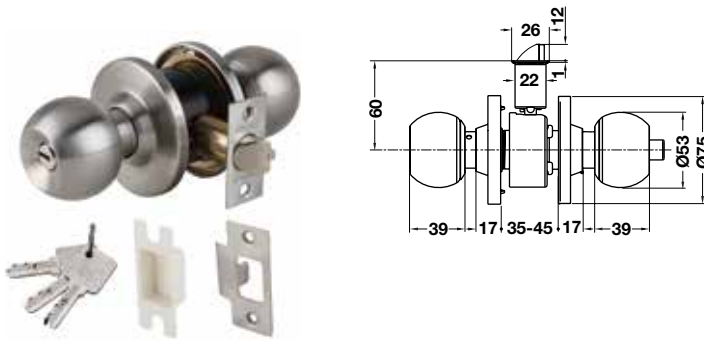


Features

- For flush timber doors
- Entrance version and bathroom version
- Available for MK 10-pin locking system
- 10-pin keying system
- Suitable for door thicknesses 35–45 mm
- Backset: 60 mm
- Both sides thread fixing
- Suitable for DIN left and right hand

คุณสมบัติ

- สำหรับบานประตูไม้แบบไม่มีบังใบ
- รุ่นประตูทางเข้าและรุ่นประตูห้องน้ำ
- รองรับระบบมาสเตอร์คีย์ 10 พิน
- ดอกกุญแจระบบ 10 พิน
- เหมาะสำหรับบานหนา 35-45 มม.
- ระยะเจาะตลับกุญแจ 60 มม.
- ติดตั้งแบบระบบเกลียวทั้งสองด้าน
- เหมาะสำหรับทั้งบานเปิดซ้ายและขวา



Finish/ Material สี/วัสดุ	Master key (SX) มาสเตอร์คีย์ (SX)	Entrance ประตูทางเข้า	Bathroom ประตูห้องน้ำ	Packing/Set ขนาดบรรจุ/ชุด
Stainless steel matt/ Stainless steel 304 สีสแตนเลสด้าน/ สแตนเลสเกรด 304	489.10.442 Price: 1,206.- Special: 820.-	489.10.400 Price: 866.- Special: 589.-	489.10.404 Price: 721.- Special: 490.-	 Double blister 1
Antique brass/ Brass สีทองเหลืองรมดำ/ ทองเหลือง	489.10.443 Price: 1,324.- Special: 900.-	489.10.402 Price: 912.- Special: 620.-	489.10.406 Price: 868.- Special: 590.-	
Antique copper/ Brass สีทองแดงรมดำ/ ทองเหลือง	489.10.444 Price: 1,324.- Special: 900.-	489.10.403 Price: 956.- Special: 650.-	489.10.407 Price: 897.- Special: 610.-	

KNOB LOCKSET – STANDARD RANGE

ลูกบิดประตู รุ่นมาตรฐาน

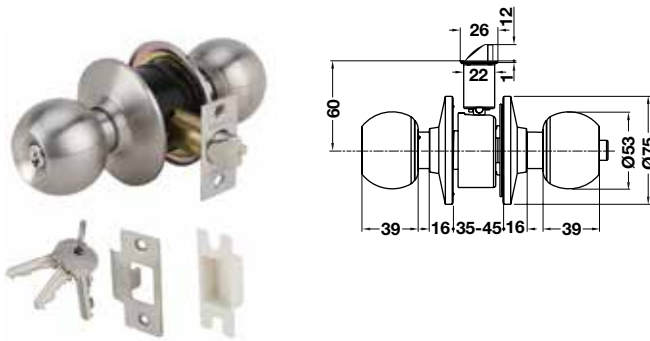


Features

- For flush timber doors
- Entrance version and bathroom version
- Available for MK 5-pin locking system
- 5-pin keying system
- Suitable for door thicknesses 35–45 mm
- Backset: 60 mm
- Both sides thread fixing
- Suitable for DIN left and right hand

คุณสมบัติ

- สำหรับบานประตูไม้แบบไม่มีบังใบ
- รุ่นประตูทางเข้าและรุ่นประตูห้องน้ำ
- รองรับระบบมาตรฐานคีย์ 5 พิน
- ดอกกุญแจระบบ 5 พิน
- เหมาะสำหรับบานหนา 35-45 มม.
- ระยะเจาะตลับกุญแจ: 60 มม.
- ติดตั้งแบบระบบเกลียวทั้งสองด้าน
- เหมาะสำหรับทั้งบานเปิดซ้ายและขวา



Finish/Material สี/วัสดุ	Master key (EM) มาสเตอร์คีย์ (EM)	Entrance ประตูทางเข้า	Bathroom ประตูห้องน้ำ	Packing/Set ขนาดบรรจุ/ชุด
Stainless steel matt/ Stainless steel 304 สีสแตนเลสด้าน/ สแตนเลสเกรด 304	489.10.416 Price: 1,176.- Special: 800.-	489.10.380 Price: 528.- Special: 359.-	489.10.384 Price: 499.- Special: 339.-	
Brass polished/ Brass สีทองเหลืองเงา/ ทองเหลือง	489.10.417 Price: 1,176.- Special: 800.-	489.10.381 Price: 743.- Special: 505.-	489.10.385 Price: 654.- Special: 445.-	
Antique brass/ Brass สีทองเหลืองรมดำ/ ทองเหลือง	489.10.418 Price: 1,176.- Special: 800.-	489.10.382 Price: 743.- Special: 505.-	489.10.386 Price: 654.- Special: 445.-	
Antique copper/ Brass สีทองแดงรมดำ/ ทองเหลือง	489.10.419 Price: 1,176.- Special: 800.-	489.10.383 Price: 743.- Special: 505.-	489.10.387 Price: 654.- Special: 445.-	

KNOB LOCKSET – STANDARD RANGE

ลูกบิดประตู รุ่นมาตรฐาน

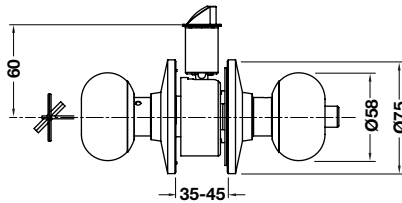


Features

- For flush timber doors
- 5-pin keying system
- Suitable for door thicknesses 35–45 mm
- Backset: 60 mm
- One-side thread fixing
- Suitable for DIN left and right hand

คุณสมบัติ

- สำหรับบานประตูไม้แบบไม่มีบังใบ
- ดอกกุญแจระบบ 5 พิน
- เหมาะสำหรับบานหนา 35-45 มม.
- ระยะเจาะตลับกุญแจ: 60 มม.
- ติดตั้งแบบระบบเกลียวด้านเดียว
- เหมาะสำหรับทั้งบานเปิดซ้ายและขวา



Finish/Material สี/วัสดุ	Entrance ประตูทางเข้า	Bathroom ประตูห้องน้ำ	Packing/Set ขนาดบรรจุ/ชุด
Stainless steel matt/Stainless steel 304 สีสแตนเลสด้าน/สแตนเลสเกรด 304	489.10.250	Price: 662.- Special: 450.-	489.10.251
Brass polished/Brass สีทองเหลืองเงา/ทองเหลือง	489.10.252	Price: 713.- Special: 485.-	489.10.253
Antique brass/Brass สีทองเหลืองรมดำ/ทองเหลือง	489.10.254	Price: 816.- Special: 555.-	489.10.255
Antique copper/Brass สีทองแดงรมดำ/ทองเหลือง	489.10.256	Price: 816.- Special: 555.-	489.10.257





KNOB LOCKSET – STANDARD RANGE

ลูกบิดประตู รุ่นมาตรฐาน



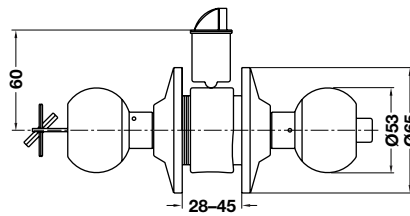
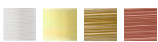
KNOB LOCK
ลูกบิด

Features

- For timber and steel doors with one-side opening
- 5-pin tumbler lock
- Suitable for door thicknesses 28–45 mm
- Backset: 60 mm
- One-side thread fixing

คุณสมบัติ

- สำหรับบานประตูไม้และเหล็กแบบเปิดทางเดียว
- ใ้กุญแจระบบ 5 พิน
- เหมาะสำหรับบานประตูหนา 28-45 มม.
- ระยะเจาะตลับกุญแจ: 60 มม.
- แบบระบบเกลียวด้านเดียว



Finish/Material สี/วัสดุ	Entrance ประตูทางเข้า	Bathroom ประตูห้องน้ำ	Packing/Set ขนาดบรรจุ/ชุด
Stainless steel matt/Stainless steel 304 สีสแตนเลสด้าน/สแตนเลสเกรด 304	489.93.140 Price: 422.- Special: 285.-	489.93.145 Price: 399.- Special: 269.-	 1
Brass polished/Brass สีทองเหลืองเงา/ทองเหลือง	489.93.142 Price: 473.- Special: 319.-	489.93.147 Price: 443.- Special: 299.-	
Antique brass/Brass สีทองเหลืองรมดำ/ทองเหลือง	489.93.143 Price: 487.- Special: 329.-	489.93.148 Price: 473.- Special: 319.-	
Antique copper/Brass สีทองแดงรมดำ/ทองเหลือง	489.93.144 Price: 489.- Special: 329.-	489.93.149 Price: 458.- Special: 309.-	

KNOB LOCKSET TOMATO SHAPE – STANDARD RANGE

ลูกบิดประตูรูปทรงมะเขือเทศ รุ่นมาตรฐาน

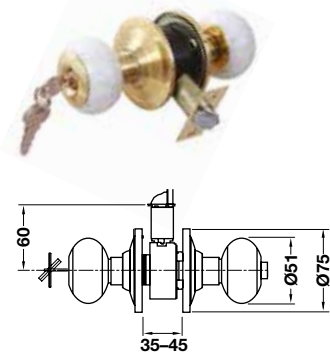
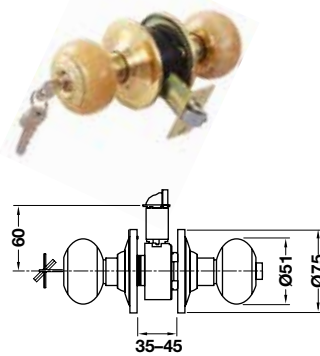
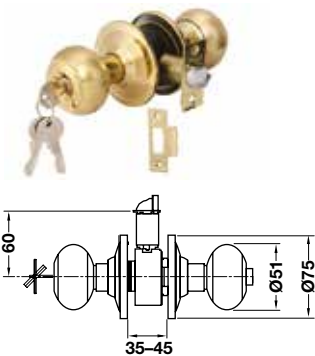


Features

- For timber and steel doors with one-side opening
- 5-pin tumbler lock
- Suitable for door thicknesses 35–45 mm
- Backset: 60 mm

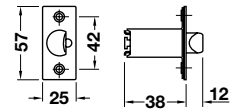
คุณสมบัติ

- เหมาะสำหรับบานประตูไม้ หรือประตูเหล็กแบบเปิดทางเดียว
- ใ้ใช้กุญแจระบบ 5 พิน
- เหมาะสำหรับบานประตู 35-45 มม.
- ระยะเจาะตลับกุญแจ: 60 มม.

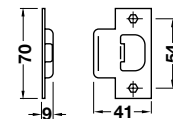


	Finish/Material สี/วัสดุ	Entrance ประตูทางเข้า	Bathroom, ประตูห้องน้ำ	Packing/ Set ขนาดบรรจุ/ ชุด		
A	Stainless steel matt/ Stainless steel 304 สีสแตนเลสด้าน/ สแตนเลสเกรด 304	489.93.003	Price: 616.- Special: 419.-	489.93.004	Price: 587.- Special: 399.-	
	Brass polished/Brass สีทองเหลืองเงา/ทองเหลือง	489.93.503	Price: 640.- Special: 435.-	489.93.504	Price: 610.- Special: 415.-	
	Antique brass/Brass สีทองเหลืองรมดำ/ทองเหลือง	489.93.403	Price: 640.- Special: 435.-	489.93.404	Price: 610.- Special: 415.-	
	Antique copper/Brass สีทองแดงรมดำ/ทองเหลือง	489.93.303	Price: 631.- Special: 429.-	489.93.304	Price: 610.- Special: 415.-	
B	Stainless steel matt/ Stainless steel 304 สีสแตนเลสด้าน/ สแตนเลสเกรด 304	489.93.610	Price: 809.- Special: 550.-	489.93.614	Price: 765.- Special: 520.-	
	Brass polished/Brass สีทองเหลืองเงา/ทองเหลือง	489.93.611	Price: 809.- Special: 550.-	489.93.615	Price: 765.- Special: 520.-	
	Antique copper/Brass สีทองแดงรมดำ/ทองเหลือง	489.93.612	Price: 809.- Special: 550.-	489.93.616	Price: 765.- Special: 520.-	
	Antique brass/Brass สีทองเหลืองรมดำ/ทองเหลือง	489.93.613	Price: 809.- Special: 550.-	489.93.617	Price: 765.- Special: 520.-	
C	Stainless steel matt/ Stainless steel 304 สีสแตนเลสด้าน/ สแตนเลสเกรด 304	489.93.710	Price: 809.- Special: 550.-	489.93.714	Price: 765.- Special: 520.-	
	Brass polished/Brass สีทองเหลืองเงา/ทองเหลือง	489.93.711	Price: 809.- Special: 550.-	489.93.715	Price: 765.- Special: 520.-	
	Antique brass/Brass สีทองเหลืองรมดำ/ทองเหลือง	489.93.712	Price: 809.- Special: 550.-	489.93.716	Price: 765.- Special: 520.-	
	Antique copper/Brass สีทองแดงรมดำ/ทองเหลือง	489.93.713	Price: 809.- Special: 550.-	489.93.717	Price: 765.- Special: 520.-	

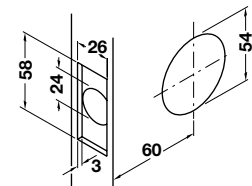
With fluorescent ring
พร้อมแถบเรืองแสงรอบรูกุญแจ



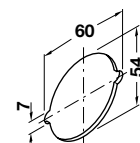
Latch
ตลับกุญแจ



Striking plate
เพลทรีบบล็อก



a = Backset, 60 mm
a = ระยะเจาะตลับกุญแจ 60 มม.



Installation in steel doors
การติดตั้งเข้ากับบานประตูเหล็ก

KNOB LOCKSET TRADITIONAL STYLE- STANDARD RANGE

ลูกบิดรูปแบบย้อนยุค รุ่นมาตรฐาน

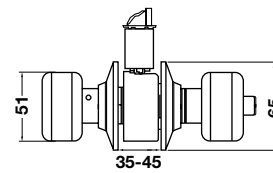
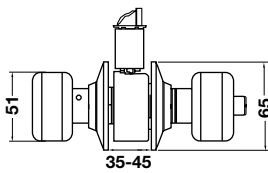


Features

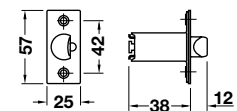
- For flush timber doors
- 5-pin keying system
- Suitable for door thicknesses 35–45 mm
- Backset: 60 mm
- One-side thread fixing
- Suitable for DIN left and right hand

คุณสมบัติ

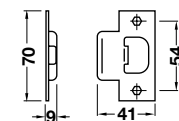
- สำหรับบานประตูไม้แบบไม่มีบังใบ
- ดอกกุญแจระบบ 5 พิน
- เหมาะสำหรับบานหนา 35-45 มม.
- ระยะเจาะตลับกุญแจ: 60 มม.
- ติดตั้งระบบเกลียวด้านเดียว
- เหมาะสำหรับทั้งบานเปิดซ้ายและขวา



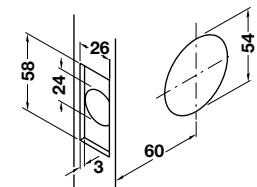
	Finish/Material สี/วัสดุ	Entrance ประตูทางเข้า	Bathroom ประตูห้องน้ำ	Packing/ Set ขนาดบรรจุ/ ชุด		
A	Antique brass/ Brass สีทองเหลืองรมดำ/ ทองเหลือง	489.93.307	Price: 610.- Special: 415.-	489.93.308	Price: 596.- Special: 405.-	 Double blister
	Antique copper/ Brass สีทองแดงรมดำ/ ทองเหลือง	489.93.407	Price: 654.- Special: 445.-	489.93.408	Price: 618.- Special: 420.-	
B	Antique brass/ Brass สีทองเหลืองรมดำ/ ทองเหลือง	489.93.305	Price: 596.- Special: 405.-	489.93.306	Price: 559.- Special: 380.-	
	Antique copper/ Brass สีทองแดงรมดำ/ ทองเหลือง	489.93.405	Price: 632.- Special: 430.-	489.93.406	Price: 618.- Special: 420.-	



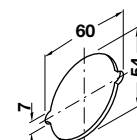
Latch
ลิ้นกุญแจ



Striking plate
เพลทรับกลอน



a = Backset, 60 mm
a = ระยะเจาะตลับกุญแจ 60 มม.



Installation in steel doors
การติดตั้งเข้ากับบานประตูเหล็ก

KNOB LOCKSET – STANDARD RANGE

ลูกบิดประตู - รุ่นมาตรฐาน

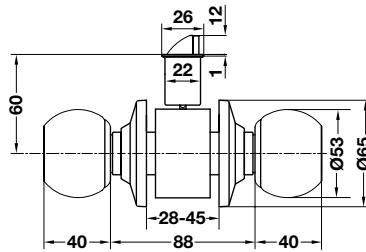


Features

- For flush timber doors
- 5-pin keying system
- Suitable for door thicknesses 28–45 mm
- Backset: 60 mm
- One-side thread fixing
- Suitable for DIN left and right hand

คุณสมบัติ

- สำหรับบานประตูไม้แบบไม่มีบังใบ
- ดอกกุญแจระบบ 5 พิน
- เหมาะสำหรับบานหนา 28-45 มม.
- ระยะเจาะตลับกุญแจ: 60 มม.
- ติดตั้งระบบเกลียวด้านเดียว
- เหมาะสำหรับทั้งบานเปิดซ้ายและขวา



Finish/Material สี/วัสดุ	Entrance ประตูทางเข้า	Bathroom ประตูห้องน้ำ	Passage ประตูทางผ่าน	Packing/Set ขนาดบรรจุ/ชุด
Stainless steel matt/ Stainless steel สีสแตนเลสด้าน/ สแตนเลสเกรด	489.93.110 Price: 337.- Special: 229.-	489.93.115 Price: 310.- Special: 209.-	489.93.120 Price: 339.- Special: 229.-	 1
Stainless steel polished/ Stainless steel สีสแตนเลสเงา/ สแตนเลสเกรด	489.93.111 Price: 351.- Special: 239.-	489.93.116 Price: 324.- Special: 219.-	489.93.121 Price: 354.- Special: 239.-	
Antique brass/ Brass สีทองเหลืองรมดำ/ ทองเหลือง	489.93.113 Price: 425.- Special: 289.-	489.93.118 Price: 410.- Special: 279.-	489.93.123 Price: 410.- Special: 279.-	
Antique copper/ Brass สีทองแดงรมดำ/ ทองเหลือง	489.93.114 Price: 425.- Special: 289.-	489.93.119 Price: 410.- Special: 279.-	489.93.124 Price: 410.- Special: 279.-	



SCREEN KNOB LOCKSET – STANDARD RANGE

ลูกบิดประตูหลบมุ้งลวด - รุ่นมาตรฐาน

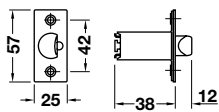
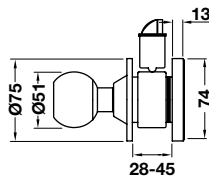


Features

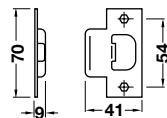
- For timber and steel doors
- Cylinder with 5-pin tumblers
- Suitable for door thicknesses 28–45 mm
- Backset: 60 mm
- Suitable for DIN left and right hand

คุณสมบัติ

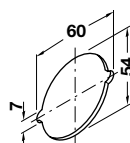
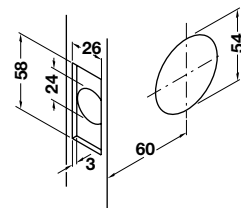
- สำหรับบานประตูไม้ และบานหลบมุ้งลวด
- ใ้กุญแจระบบ 5 พิน
- เหมาะสำหรับบานประตูหนา 28-45 มม.
- ระยะเจาะตลับกุญแจ: 60 มม.
- เหมาะสำหรับทั้งบานเปิดซ้ายและขวา



Latch
ลื่นกุญแจ



Striking plate
เพลทรับกลอน



Finish/Material สี/วัสดุ	Cat. No. รหัสสินค้า	Price: Special:	Packing/Set ขนาดบรรจุ/ชุด
Stainless steel matt/ Stainless steel 304 สีสแตนเลสด้าน/ สแตนเลสเกรด 304	489.10.300	Price: 719.- Special: 489.-	1 Double blister
Brass polished/ Brass สีทองเหลืองเงา/ ทองเหลือง	489.10.301	Price: 807.- Special: 545.-	
Antique brass/ Brass สีทองเหลืองรมดำ/ ทองเหลือง	489.10.302	Price: 807.- Special: 545.-	
Antique copper/ Brass สีทองแดงรมดำ/ ทองเหลือง	489.10.303	Price: 807.- Special: 545.-	

KNOB LOCKSET – SELECTION RANGE

ลูกบิดประตูสแตนเลสสตีล รุ่นซีเล็กชั่น



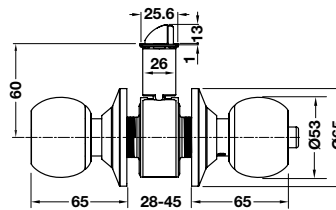
Features

- For flush timber doors
- 5-pin keying system
- Suitable for door thicknesses 28–45 mm
- Backset: 60 mm
- Both sides thread fixing
- Suitable for DIN left and right hand



คุณสมบัติ

- สำหรับบานประตูไม้แบบไม่มีบังใบ
- ดอกกุญแจระบบ 5 พิน
- เหมาะสำหรับบานหนา 28-45 มม.
- ระยะเจาะตลับกุญแจ: 60 มม.
- ติดตั้งแบบระบบเกลียวทั้งสองด้าน
- เหมาะสำหรับทั้งบานเปิดซ้ายและขวา



Finish/Material สี/วัสดุ	Entrance ประตูทางเข้า	Bathroom ประตูห้องน้ำ	Packing/Set ขนาดบรรจุ/ชุด
Stainless steel matt/Stainless steel สีสแตนเลสด้าน/สแตนเลสสตีล	489.93.270 Price: 293.- Special: 199.-	489.93.271 Price: 278.- Special: 189.-	1 Double blister

KNOB LOCKSET – SELECTION RANGE

ลูกบิดประตูสแตนเลสสตีล รุ่นซีเล็กชั่น



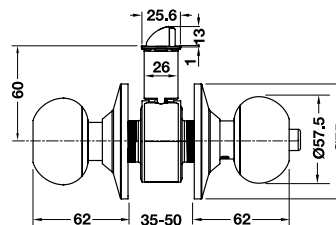
Features

- For flush timber doors
- 5-pin keying system
- Suitable for door thicknesses 35–50 mm
- Backset: 60 mm
- Both sides thread fixing
- Suitable for DIN left and right hand



คุณสมบัติ

- สำหรับบานประตูไม้แบบไม่มีบังใบ
- ดอกกุญแจระบบ 5 พิน
- เหมาะสำหรับบานหนา 35-50 มม.
- ระยะเจาะตลับกุญแจ: 60 มม.
- ติดตั้งแบบระบบเกลียวทั้งสองด้าน
- เหมาะสำหรับทั้งบานเปิดซ้ายและขวา



Finish/Material สี/วัสดุ	Entrance ประตูทางเข้า	Bathroom ประตูห้องน้ำ	Packing/Set ขนาดบรรจุ/ชุด
Stainless steel matt/Stainless steel สีสแตนเลสด้าน/สแตนเลสสตีล	489.93.272 Price: 366.- Special: 249.-	489.93.273 Price: 337.- Special: 229.-	1 Double blister
Black matt/Stainless steel สีดำด้าน/สแตนเลสเกรดสตีล	489.93.274 Price: 396.- Special: 269.-	489.93.275 Price: 366.- Special: 249.-	

ZINC ALLOY LEVER LOCK – PREMIUM RANGE

ลูกบิดก้านโยกพร้อมลิ็อกซิงค์อัลลอย - รุ่นพรีเมียม

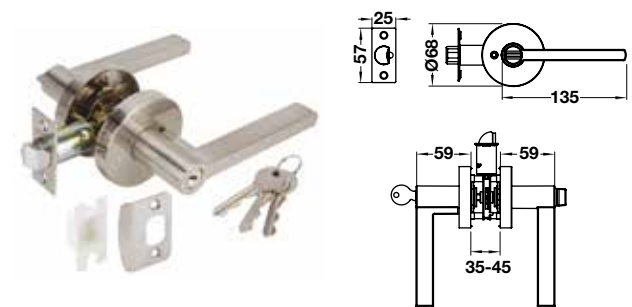
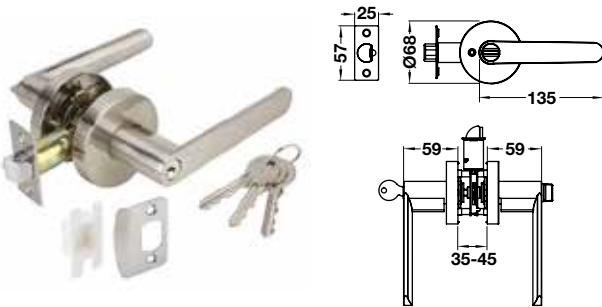


Features

- For flush timber doors
- Available with 6-pin locking
- Available for MK 5-pin locking system
- Suitable for door thicknesses 35–45 mm
- Backset: 60 mm
- Suitable for DIN left and right hand

คุณสมบัติ

- สำหรับบานประตูไม้ไม่มีบังใบ
- มาพร้อมระบบใส่กุญแจแบบ 6 พิน
- รองรับระบบมาสเตอร์คีย์ 5 พิน
- เหมาะสำหรับบานประตูหนา 35-45 มม.
- ระยะเจาะตลับกุญแจ: 60 มม.
- เหมาะสำหรับทั้งบานเปิดซ้ายและขวา



	Finish สี	Master key (EM) มาสเตอร์คีย์ (EM)	Entrance ประตูทางเข้า	Bathroom ประตูห้องน้ำ	Packing/Set ขนาดบรรจุ/ชุด	
A	Nickel satin สีนิกเกิลด้าน	489.10.821	Price: 1,471.- Special: 1,000.-	489.10.804	Price: 1,307.- Special: 889.-	1 Double blister
	Brass polished สีทองเหลืองเงา	489.10.822	Price: 1,471.- Special: 1,000.-	489.10.805	Price: 1,307.- Special: 889.-	
	Antique brass สีทองเหลืองรมดำ	489.10.823	Price: 1,471.- Special: 1,000.-	489.10.806	Price: 1,307.- Special: 889.-	
	Antique copper สีทองแดงรมดำ	489.10.824	Price: 1,471.- Special: 1,000.-	489.10.807	Price: 1,307.- Special: 889.-	
	Antique nickel สีนิกเกิลรมดำ	489.10.825	Price: 1,471.- Special: 1,000.-	489.10.666	Price: 1,470.- Special: 959.-	
B	Nickel satin สีนิกเกิลด้าน	489.10.826	Price: 1,471.- Special: 1,000.-	489.10.812	Price: 1,307.- Special: 889.-	1 Double blister
	Brass polished สีทองเหลืองเงา	489.10.827	Price: 1,471.- Special: 1,000.-	489.10.813	Price: 1,307.- Special: 889.-	
	Antique brass สีทองเหลืองรมดำ	489.10.828	Price: 1,471.- Special: 1,000.-	489.10.814	Price: 1,307.- Special: 889.-	
	Antique copper สีทองแดงรมดำ	489.10.829	Price: 1,471.- Special: 1,000.-	489.10.815	Price: 1,307.- Special: 889.-	
	Antique nickel สีนิกเกิลรมดำ	489.10.830	Price: 1,471.- Special: 1,000.-	489.10.668	Price: 1,410.- Special: 959.-	

ZINC ALLOY LEVER LOCK – PREMIUM RANGE

ลูกบิดก้านโยกพร้อมลิ้นล็อกซิงค์อัลลอยด์ - รุ่นพรีเมียม

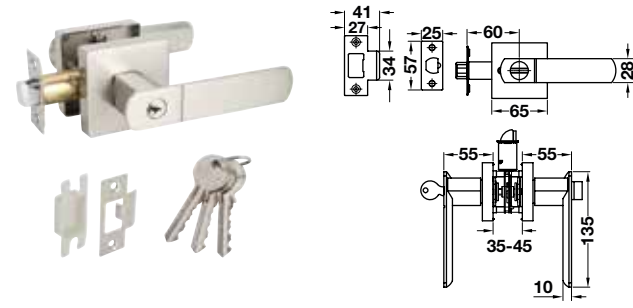
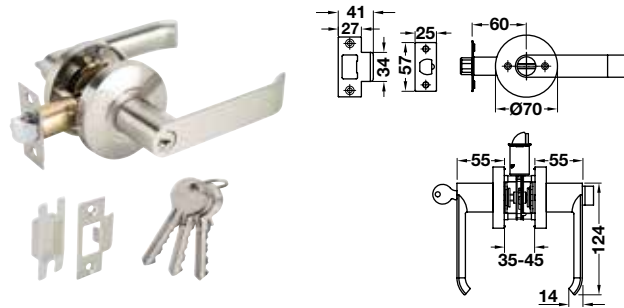


Features

- For flush timber doors
- Available with 6-pin locking
- Suitable for door thicknesses 35–45 mm
- Backset: 60 mm
- Suitable for DIN left and right hand

คุณสมบัติ

- สำหรับบานประตูไม้ไม่มีบังใบ
- มาพร้อมระบบใส่กุญแจแบบ 6 พิน
- เหมาะสำหรับบานประตูหนา 35-45 มม.
- ระยะเจาะตลับกุญแจ: 60 มม.
- เหมาะสำหรับทั้งบานเปิดซ้ายและขวา



	Finish ผิว	Entrance ประตูทางเข้า		Bathroom ประตูห้องน้ำ		Packing/Set ขนาดบรรจุ/ชุด
A	Nickel satin สีนิกเกิลด้าน	489.10.730	Price: 1,307.- Special: 889.-	489.10.734	Price: 1,219.- Special: 829.-	 Double blister
	Antique brass สีทองเหลืองรมดำ	489.10.731	Price: 1,307.- Special: 889.-	489.10.735	Price: 1,219.- Special: 829.-	
	Antique copper สีทองแดงรมดำ	489.10.732	Price: 1,307.- Special: 889.-	489.10.736	Price: 1,219.- Special: 829.-	
	Black matt สีดำด้าน	489.10.733	Price: 1,410.- Special: 959.-	489.10.737	Price: 1,263.- Special: 859.-	
B	Nickel satin สีนิกเกิลด้าน	489.10.738	Price: 1,307.- Special: 889.-	489.10.742	Price: 1,219.- Special: 829.-	
	Antique brass สีทองเหลืองรมดำ	489.10.739	Price: 1,307.- Special: 889.-	489.10.743	Price: 1,219.- Special: 829.-	
	Antique copper สีทองแดงรมดำ	489.10.740	Price: 1,307.- Special: 889.-	489.10.744	Price: 1,219.- Special: 829.-	
	Black matt สีดำด้าน	489.10.741	Price: 1,410.- Special: 959.-	489.10.745	Price: 1,263.- Special: 859.-	

ZINC ALLOY LEVER LOCK – PREMIUM RANGE

ลูกบิดก้านโยกพร้อมลิ้อกซิงค์อัลลอยด์ - รุ่นพรีเมียม

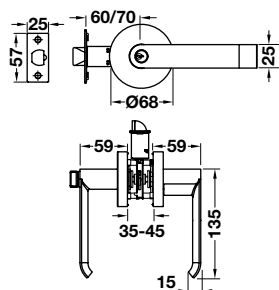


Features

- For flush timber doors
- Available for MK 5-pin locking system
- Suitable for door thicknesses 35–45 mm
- Backset: 60 mm
- Suitable for DIN left and right hand

คุณสมบัติ

- สำหรับบานประตูไม้ไม่มีบังใบ
- รองรับระบบมัลติพิน 5 พิน
- เหมาะสำหรับบานประตูหนา 35-45 มม.
- ระยะเจาะตลับกุญแจ: 60 มม.
- เหมาะสำหรับทั้งบานเปิดซ้ายและขวา



	Finish สี	Master key (EM) มาสเตอร์คีย์ (EM)		Packing/Set ขนาดบรรจุ/ชุด
A	Nickel satin สีนิกเกิ้ลด้าน	489.10.835	Price: 1,471.- Special: 1,000.-	 1
	Antique brass สีทองเหลืองรมดำ	489.10.836	Price: 1,471.- Special: 1,000.-	

ZINC ALLOY LEVER LOCK – PREMIUM RANGE

ลูกบิดก้านโยกพร้อมลิ้นกึ่งอัลลอยด์ - รุ่นพรีเมียม

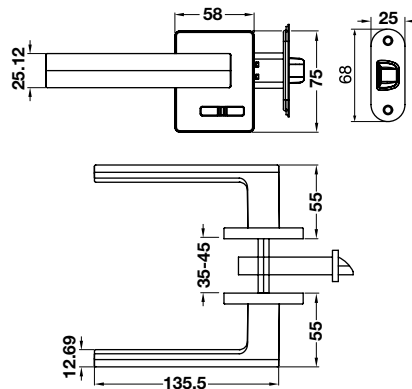


Features

- For flush timber doors
- Suitable for door thicknesses 35–45 mm
- Backset: 60 mm
- Suitable for DIN left and right hand

คุณสมบัติ

- สำหรับบานประตูไม้ไม่มีบังใบ
- เหมาะสำหรับบานประตูหนา 35-45 มม.
- ระยะเจาะตลับกุญแจ: 60 มม.
- เหมาะสำหรับทั้งบานเปิดซ้ายและขวา



	Finish สี	Bathroom ประตูห้องน้ำ		Packing/Set ขนาดบรรจุ/ชุด
A	Grey metal สีเทาเมทัลลิก	489.11.041	Price: 1.800.- Special: 1.290.-	 Double blister 1
	Black matt สีดำด้าน	489.11.043	Price: 1.800.- Special: 1.290.-	
	Brass satin สีทองเหลืองปัดด้าน	489.11.045	Price: 1.800.- Special: 1.290.-	

ZINC ALLOY LEVER LOCK – STANDARD RANGE

ลูกบิดก้านโยกพร้อมลิ้อกซิงค์อัลลอยด์ - รุ่นมาตรฐาน

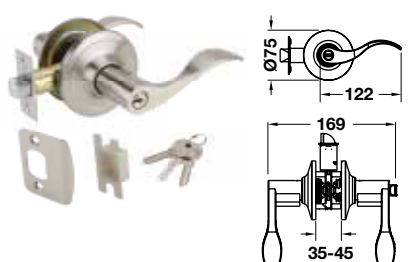
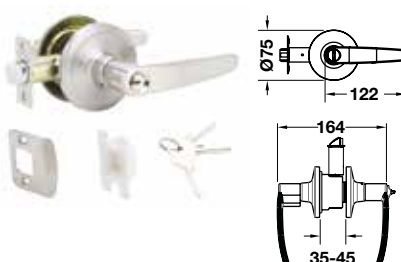


Features

- For flush timber and steel doors
- Available with 5-pin locking
- Suitable for door thicknesses 35–45 mm
- Backset: 60 mm
- Suitable for DIN left and right hand

คุณสมบัติ

- สำหรับบานประตูไม้และบานเหล็กแบบไม่มีบังใบ
- มาพร้อมระบบใส่กุญแจแบบ 5 พิน
- เหมาะสำหรับบานประตูหนา 35-45 มม.
- ระยะเจาะดัดลิ้นกุญแจ: 60 มม.
- เหมาะสำหรับทั้งบานเปิดซ้ายและขวา



	Finish สี	Entrance ประตูทางเข้า		Bathroom ประตูห้องน้ำ		Packing/Set ขนาดบรรจุ/ชุด
A	Stainless steel matt สีสแตนเลสด้าน	489.10.780	Price: 881.- Special: 599.-	489.10.784	Price: 853.- Special: 580.-	1
	Brass polished สีทองเหลืองเงา	489.10.781	Price: 912.- Special: 620.-	489.10.785	Price: 897.- Special: 610.-	
	Antique brass สีทองเหลืองรมดำ	489.10.782	Price: 912.- Special: 620.-	489.10.786	Price: 897.- Special: 610.-	
	Antique copper สีทองแดงรมดำ	489.10.783	Price: 912.- Special: 620.-	489.10.787	Price: 897.- Special: 610.-	
B	Stainless steel matt สีสแตนเลสด้าน	489.10.788	Price: 881.- Special: 599.-	489.10.792	Price: 853.- Special: 580.-	1
	Brass polished สีทองเหลืองเงา	489.10.789	Price: 912.- Special: 620.-	489.10.793	Price: 897.- Special: 610.-	
	Antique brass สีทองเหลืองรมดำ	489.10.790	Price: 912.- Special: 620.-	489.10.794	Price: 897.- Special: 610.-	
	Antique copper สีทองแดงรมดำ	489.10.791	Price: 912.- Special: 620.-	489.10.795	Price: 897.- Special: 610.-	
C	Stainless steel matt สีสแตนเลสด้าน	489.10.796	Price: 881.- Special: 599.-	489.10.800	Price: 859.- Special: 580.-	1
	Brass polished สีทองเหลืองเงา	489.10.797	Price: 912.- Special: 620.-	489.10.801	Price: 897.- Special: 610.-	
	Antique brass สีทองเหลืองรมดำ	489.10.798	Price: 912.- Special: 620.-	489.10.802	Price: 897.- Special: 610.-	
	Antique copper สีทองแดงรมดำ	489.10.799	Price: 912.- Special: 620.-	489.10.803	Price: 897.- Special: 610.-	

DEADBOLT LOCK – PREMIUM RANGE

กุญแจลินตาย - รุ่นพรีเมียม



Features

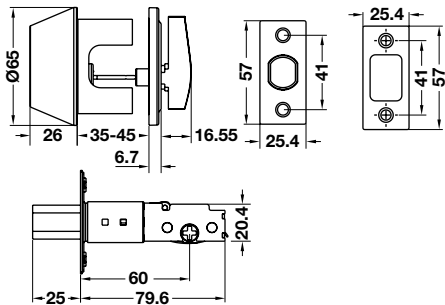
- For flush timber and steel doors
- With 10-pin dimple keys
- Available for MK 10-pin locking system
- Suitable for door thicknesses 35–45 mm
- Backset: 60 mm
- With big thumbturn

คุณสมบัติ

- สำหรับบานประตูไม้ และบานเหล็ก แบบไม่มีบังใบ
- ใ้กุญแจระบบ 10 พิน
- รองรับระบบมาสเตอร์คีย์ 10 พิน
- เหมาะสำหรับบานประตูหนา 35-45 มม.
- ระยะเจาะตลับกุญแจ: 60 มม.
- ปลายหางปลาปิดขนาดใหญ่จับถนัดมือ

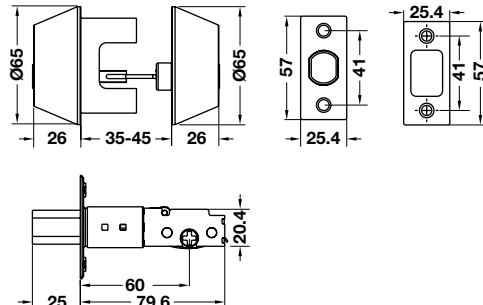
SINGLE DEADBOLT

กุญแจลินตายทางปลาปิด



DOUBLE DEADBOLT

กุญแจลินตาย 2 ด้าน



	Finish/Material สี/วัสดุ	Master key (SX) มาสเตอร์คีย์ (SX)	Entrance ประตูทางเข้า	Packing/Set ขนาดบรรจุ/ชุด	
A	Stainless steel matt/Stainless steel 304 สีสแตนเลสด้าน/สแตนเลสเกรด 304	489.10.510	Price: 1,265.- Special: 860.-	489.10.358	Price: 456.- Special: 650.-
	Brass polished/Brass สีทองเหลืองเงา/ทองเหลือง	489.10.511	Price: 1,412.- Special: 960.-	489.10.359	Price: 1,015.- Special: 690.-
	Antique copper/Brass สีทองแดงรมดำ/ทองเหลือง	489.10.512	Price: 1,412.- Special: 960.-	489.10.360	Price: 1,015.- Special: 690.-
	Antique brass/Brass สีทองเหลืองรมดำ/ทองเหลือง	489.10.513	Price: 1,412.- Special: 960.-	489.10.361	Price: 1,015.- Special: 690.-
B	Stainless steel matt/Stainless steel 304 สีสแตนเลสด้าน/สแตนเลสเกรด 304	489.10.514	Price: 1,471.- Special: 1,000.-	489.10.362	Price: 1,234.- Special: 839.-
	Antique copper/Brass สีทองแดงรมดำ/ทองเหลือง	489.10.516	Price: 1,632.- Special: 1,110.-	489.10.364	Price: 1,243.- Special: 845.-
	Antique brass/Brass สีทองเหลืองรมดำ/ทองเหลือง	489.10.517	Price: 1,632.- Special: 1,110.-	489.10.365	Price: 1,243.- Special: 845.-

DEADBOLT LOCK – STANDARD RANGE

กุญแจลินตาย - รุ่นมาตรฐาน



Features

- For timber and steel doors with one-sided opening
- Available for MK 5-pin locking system
- 5-pin tumbler lock
- Suitable for door thicknesses 28–45 mm
- Backset: 60/70 mm
- Suitable for DIN left and right hand
- With thumbturn

คุณสมบัติ

- เหมาะสำหรับบานประตูไม้ และบานเหล็ก แบบไม่มีบังใบ
- รองรับระบบมาสเตอร์คีย์ 5 พิน
- ได้กุญแจระบบ 5 พิน
- เหมาะสำหรับบานประตูหนา 28-45 มม.
- ระยะเจาะตลับกุญแจ: 60/70 มม.
- เหมาะสำหรับทั้งบานเปิดซ้ายและขวา
- ปลายหางปลาปิดจับถนัดมือ

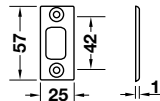
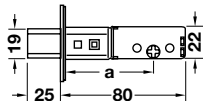
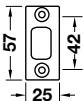
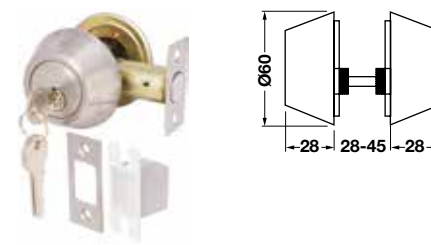
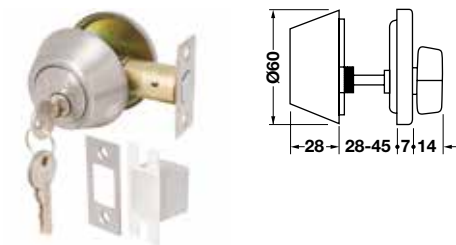
SINGLE DEADBOLT

กุญแจลินตายทางปลาปิด



DOUBLE DEADBOLT

กุญแจลินตาย 2 ด้าน



Latch
ลิ่มกุญแจ

Striking plate
เพลทรับกลอน

	Finish/Material สี/วัสดุ	Master key (EM) มาสเตอร์คีย์ (EM)	Entrance ประตูทางเข้า	Packing/Set ขนาดบรรจุ/ชุด	
A	Stainless steel matt/Stainless steel 304 สีสแตนเลสด้าน/สแตนเลสเกรด 304	489.10.545	Price: 1,324.- Special: 900.-	489.10.500	Price: 440.- Special: 299.-
	Brass polished/Brass สีทองเหลืองเงา/ทองเหลือง	489.10.547	Price: 1,176.- Special: 800.-	489.10.501	Price: 515.- Special: 350.-
	Antique brass/Brass สีทองเหลืองรมดำ/ทองเหลือง	489.10.548	Price: 1,176.- Special: 800.-	489.10.502	Price: 515.- Special: 350.-
	Antique copper/Brass สีทองแดงรมดำ/ทองเหลือง	489.10.549	Price: 1,176.- Special: 800.-	489.10.503	Price: 515.- Special: 350.-
B	Stainless steel matt/Stainless steel 304 สีสแตนเลสด้าน/สแตนเลสเกรด 304	489.10.546	Price: 1,309.- Special: 890.-	489.10.504	Price: 574.- Special: 390.-
	Brass polished/Brass สีทองเหลืองเงา/ทองเหลือง	489.10.558	Price: 1,412.- Special: 960.-	489.10.505	Price: 625.- Special: 425.-
	Antique brass/Brass สีทองเหลืองรมดำ/ทองเหลือง	489.10.559	Price: 1,412.- Special: 960.-	489.10.506	Price: 625.- Special: 425.-
	Antique copper/Brass สีทองแดงรมดำ/ทองเหลือง	-	-	489.10.507	Price: 625.- Special: 425.-

ZINC ALLOY DEADBOLT LOCK – STANDARD RANGE

กุญแจลินตายซิงค์อัลลอยด์ - รุ่นมาตรฐาน



Features

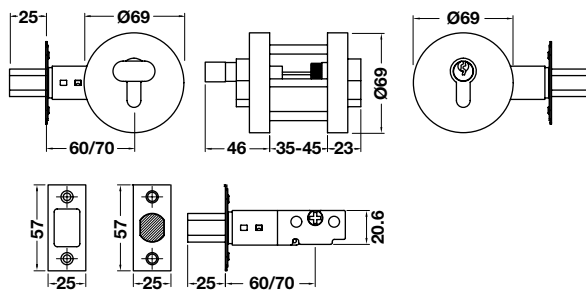
- For timber and steel doors
- 6-pin tumbler lock
- Suitable for door thicknesses 35-45 mm
- Backset: 60/70 mm
- Suitable for DIN left and right hand

คุณสมบัติ

- สำหรับบานประตูไม้ และบานเหล็ก
- ใ้กุญแจระบบ 6 พิน
- เหมาะสำหรับบานประตูหนา 35-45 มม.
- ระยะเจาะตลับกุญแจ: 60/70 มม.
- เหมาะสำหรับทั้งบานเปิดซ้ายและขวา

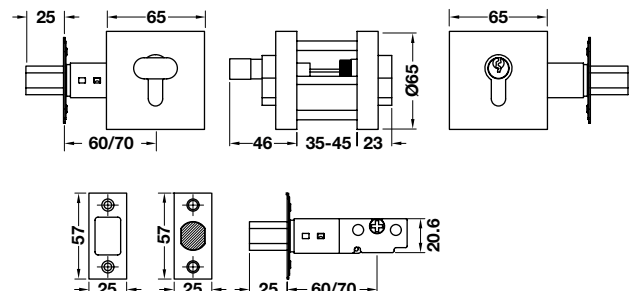
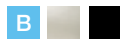
SINGLE DEADBOLT

กุญแจลินตายทางปลาบิต



SINGLE DEADBOLT

กุญแจลินตายทางปลาบิต



	Finish สี	Cat. No. รหัสสินค้า	Price: 868.- Special: 590.-	Packing/Set ขนาดบรรจุ/ชุด
A	Nickel satin สีนิกเกิ้ลด้าน	489.10.570	Price: 868.- Special: 590.-	 Double blister
	Black matt สีดำด้าน	489.10.573	Price: 956.- Special: 650.-	
B	Nickel satin สีนิกเกิ้ลด้าน	489.10.574	Price: 868.- Special: 590.-	
	Black matt สีดำด้าน	489.10.577	Price: 971.- Special: 660.-	

KNOB LOCK SET & DEADBOLT LOCK KEY ALIKE SET – STANDARD RANGE

ชุดลูกบิดประตูและกุญแจลิ้นตายทางปลาบิต - รุ่นมาตรฐาน

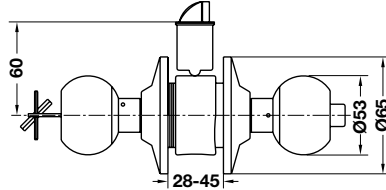
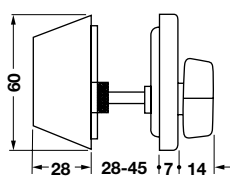


Features

- For timber and steel doors with one-sided opening
- 5-pin tumbler lock
- Suitable for door thicknesses 28–45 mm
- Knob lock backset: 60 mm
- Deadbolt backset: 60/70 mm
- Suitable for DIN left and right hand

คุณสมบัติ

- เหมาะสำหรับบานประตูไม้ และบานเหล็ก
- ใส่กุญแจระบบ 5 พิน
- เหมาะสำหรับบานประตูหนา 28-45 มม.
- ระยะเจาะตลับกุญแจลูกบิดประตู: 60 มม.
- ระยะเจาะตลับกุญแจกุญแจลิ้นตาย: 60/70 มม.
- เหมาะสำหรับทั้งบานเปิดซ้ายและขวา



Finish/Material สี/วัสดุ	Cat. No. รหัสสินค้า	Price: 1,028.- Special: 699.-	Packing/Set ขนาดบรรจุ/ชุด
Stainless steel matt/Stainless steel 304 สีสแตนเลสด้าน/สแตนเลสเกรด 304	489.93.009	Price: 1,028.- Special: 699.-	 1
Brass polished/Brass สีทองเหลืองเงา/ทองเหลือง	489.93.809	Price: 1,037.- Special: 705.-	
Antique copper/Brass สีทองแดงรมดำ/ทองเหลือง	489.93.309	Price: 1,037.- Special: 705.-	
Antique brass/Brass สีทองเหลืองรมดำ/ทองเหลือง	489.93.409	Price: 1,037.- Special: 705.-	



HOME SAFETY FIRST:
PROTECTING WHAT MATTERS MOST.



PADLOCKS AND ACCESSORIES

กุญแจคล้องสายยู





MATERIAL

วัสดุ

The body made of Brass, Aluminium and steel shackle for strength and long life usage

ตัวเรือนผลิตจากทองเหลืองและสายยูเหล็กชุบแข็ง เพื่อความทนทานแข็งแรงและการใช้งานที่ยาวนาน

KEY SYSTEM

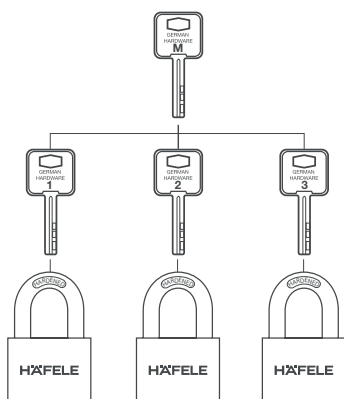
ระบบกุญแจ

There are 3 key systems of key different, key alike, and master key for the direction that suitable to any purpose of your locking

มีระบบกุญแจให้เลือก 3 แบบด้วยกัน คือ กุญแจธรรมดา, คีย์อไลค์, มาสเตอร์คีย์

PADLOCK AND ACCESSORIES

กุญแจล้อคสายยูและอุปกรณ์เสริม

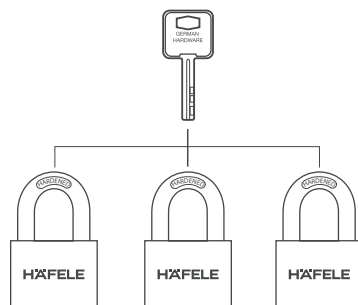


Master Key system

ระบบมาสเตอร์คีย์

A main key which opens all locks.

ดอกกุญแจหลักที่สามารถเปิดได้ทุกล็อก



Key Alike system

ระบบคีย์อไลค์

An individual key which opens all locks.

ดอกกุญแจประจำตัวที่เปิดได้ทุกล็อก

Why Master Key?

ทำไมถึงต้องใช้มาสเตอร์คีย์

It's so simple!
“Convenience”

Instead of many keys, only one key is needed for all doors that a given person is permitted to open.

ใช้งานง่าย “สะดวกสบาย”

จากการที่จะต้องใช้ดอกกุญแจหลายดอก แต่เพียงดอกกุญแจดอกเดียวก็สามารถเปิดประตูที่ถูกกำหนดให้ผู้นั้นเปิดและอนุญาตเท่านั้น

SIZE
40
MM

Size of padlock body 40 mm
ขนาดความกว้างตัวเรือน 40 มม.



Hardened steel shackle
สายยูผลิตจากเหล็กชุบแข็ง

SIZE
45
MM

Size of padlock body 45 mm
ขนาดความกว้างตัวเรือน 45 มม.



Skeleton key protection
ป้องกันกุญแจผี

SIZE
50
MM

Size of padlock body 50 mm
ขนาดความกว้างตัวเรือน 50 มม.

SIZE
60
MM

Size of padlock body 60 mm
ขนาดความกว้างตัวเรือน 60 มม.

BRASS PADLOCK

กุญแจคล้องสายยูทองเหลือง



Features

- Shackle material: Hardened steel
- Size: 40, 45, 50, 60 mm
- Security level: High
- Double bolted stainless steel ball bearing for higher security
- High security with 3 brass groove key
- Brass disc with spike prevent from skeleton key

คุณสมบัติ

- วัสดุสายยู: เหล็กชุบแข็ง
- ขนาด: 40, 45, 50, 60 มม.
- ระดับความปลอดภัย: ระดับสูง
- ระบบล็อกสายยูด้วยลูกปืนสแตนเลสสตีลทั้งสองด้านเพื่อความแข็งแรง
- ดอกกุญแจทองเหลือง 3 ดอกแบบมีร่องเพื่อความปลอดภัย
- แผ่นแหวนทองเหลืองพร้อมช่องเสียบพิเศษป้องกันกุญแจผี



	Model รุ่น	Body height mm (A) ความสูงตัว เรือน มม. (A)	Body width mm (B) ความกว้างตัว เรือน มม. (B)	Shackle height mm (C) ความสูงสายยู มม. (C)	Shackle width mm (D) ความกว้าง สายยู มม. (D)	Shackle diameter mm (E) เส้นผ่าศูนย์กลาง สายยู มม. (E)	Cat. No. รหัสสินค้า	Price: 544.- Special: 370.-	Packing/ Pc ขนาดบรรจุ/ ชิ้น
A	HVB/40	32	40	21	20	7.8	482.01.980		1
B	HVB/40L	32	40	50	20	7.8	482.01.981	Price: 574.- Special: 390.-	Blister pack
C	HVB/45	34	45	26	20	8.7	482.01.982	Price: 574.- Special: 390.-	
D	HVB/45L	34	45	51	20	8.7	482.01.983	Price: 662.- Special: 450.-	
E	HVB/50	38	50	27	23	9.8	482.01.984	Price: 662.- Special: 450.-	
F	HVB/50L	38	50	62	23	9.8	482.01.985	Price: 721.- Special: 490.-	
G	HVB/60	43	60	33	27	11	482.01.977	Price: 866.- Special: 589.-	
H	HVB/60L	43	60	72	27	11	482.01.978	Price: 921.- Special: 629.-	

BRASS PADLOCK - MASTER KEY AND KEY ALIKE SYSTEM

กุญแจคล้องสายยูทองเหลือง - ระบบมาสเตอร์คีย์และระบบคีย์อไลค์

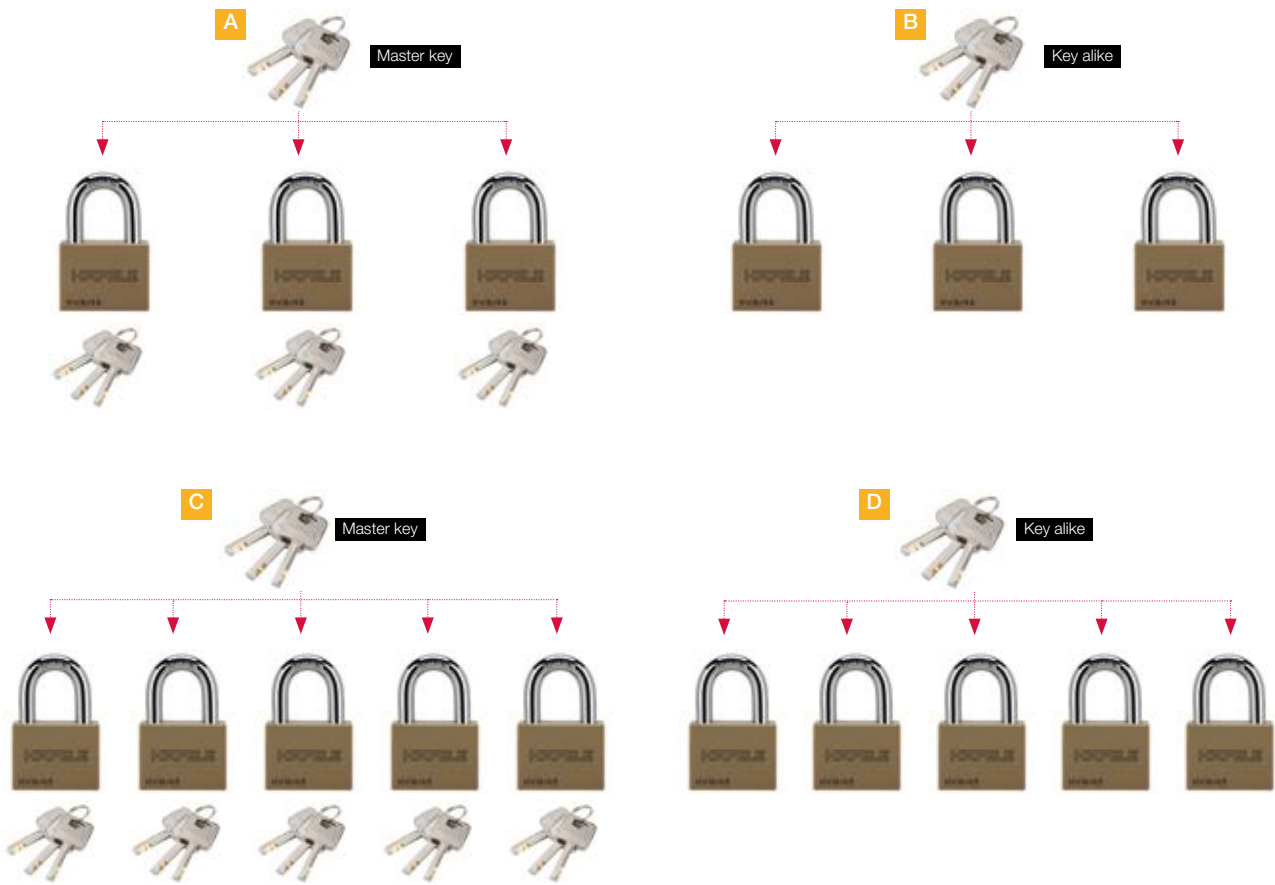


Features

- Shackle material: Hardened steel
- Security level: High
- Double bolted stainless steel ball bearing for higher security
- Brass disc with spike prevent from skeleton key

คุณสมบัติ

- วัสดุสายยู: เหล็กชุบแข็ง
- ระดับความปลอดภัย: ระดับสูง
- ระบบล็อคสายยูด้วยลูกปืนสแตนเลสตีลทั้งสองด้านเพื่อความแข็งแรง
- แผ่นแหวนทองเหลืองพร้อมช่องเสียบพิเศษป้องกันกุญแจผี



	Key system ระบบกุญแจ	Body width mm ขนาดตัวเรือน มม.	Shackle diameter mm เส้นผ่าศูนย์กลาง สายยู มม.	Height mm สูง มม.	Width mm กว้าง มม.	Cat. No. รหัสสินค้า	Price: Special:	Packing/Pc ขนาดบรรจุ/ชิ้น
A	Master key มาสเตอร์คีย์	45	8.7	27	20	482.01.986	Price: 1,985.- Special: 1,350.-	3
B	Key alike คีย์อไลค์	45	8.7	27	20	482.01.987	Price: 1,456.- Special: 990.-	Skin pack
C	Master key มาสเตอร์คีย์	45	8.7	27	20	482.01.988	Price: 2,926.- Special: 1,990.-	5
D	Key alike คีย์อไลค์	45	8.7	27	20	482.01.989	Price: 2,779.- Special: 1,890.-	Skin pack

BRASS PADLOCK - KEY ALIKE SYSTEM

กุญแจคล้องสายยูทองเหลือง - ระบบคีย์อไลค์

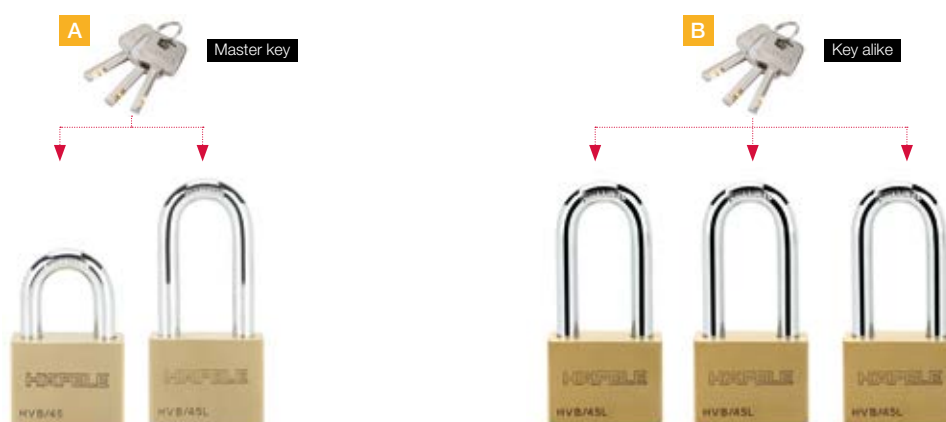


Features

- Shackle material: Hardened steel
- Security level: High
- Double bolted stainless steel ball bearing for higher security
- Brass disc with spike prevent from skeleton key

คุณสมบัติ

- วัสดุสายยู: เหล็กชุบแข็ง
- ระดับความปลอดภัย: ระดับสูง
- ระบบล็อคสายยูด้วยลูกปืนสแตนเลสตีลทั้งสองด้านเพื่อความแข็งแรง
- แผ่นแหวนทองเหลืองพร้อมช่องเสียบพิเศษป้องกันกุญแจผี



	Key system ระบบกุญแจ	Body width mm ขนาดตัวเรือน มม.	Shackle diameter mm เส้นผ่าศูนย์กลาง สายยู มม.	Height mm สูง มม.	Width mm กว้าง มม.	Cat. No. รหัสสินค้า		Packing/Pc ขนาดบรรจุ/ ชิ้น
A	Key alike HVB 45/45L คีย์อไลค์ HVB 45/45L	45	8.7	27/52	20	482.01.929	Price: 1,147.- Special: 780.-	2
B	Key alike HVB 45LX3KA คีย์อไลค์ HVB 45LX3KA	45	8.7	52	20	482.01.945	Price: 1,425.- Special: 990.-	3





HÄFELE

HVB/50

FIXED HASPS

หูขัด

Features

- For wooden doors
- Made of steel
- Suitable for both DIN left and right doors
- Available with fixing material
- For locking doors from the exterior

คุณสมบัติ

- สำหรับบานไม้
- ผลิตจากเหล็ก
- เหมาะสำหรับประตูแบบเปิดซ้ายและขวา
- มาพร้อมอุปกรณ์ในการติดตั้ง
- ใช้ในการล็อกประตูจากด้านนอก

A



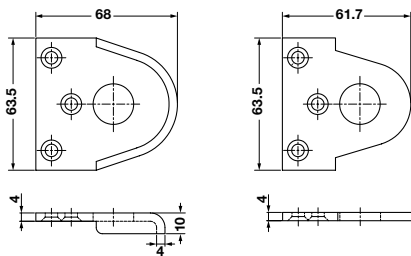
B



C



D



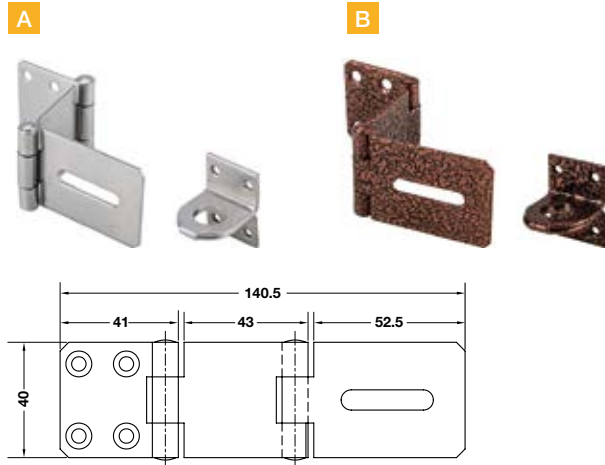
	Finish ผิว	Cat. No. รหัสสินค้า	Price: 200.- Special: 129.-	Packing/Set ขนาดบรรจุ/ชุด
A	Chrome plated สีโครม	482.01.810	Price: 200.- Special: 129.-	 1 Double blister
B	Antique brass สีทองเหลืองรมดำ	482.01.811	Price: 200.- Special: 129.-	
C	Antique copper สีทองแดงรมดำ	482.01.812	Price: 200.- Special: 129.-	
D	Epoxy antique copper สีทองแดงลายคราม	482.01.813	Price: 245.- Special: 159.-	

FOLDING HASPS

กลอนพับ

Features

- For wooden door
- Made of steel
- Suitable for both DIN left and right doors
- Available with fixing material
- For locking doors from the exterior



คุณสมบัติ

- เหมาะสำหรับบานไม้
- ผลิตจากเหล็ก
- เหมาะสำหรับประตูแบบเปิดซ้ายและขวา
- มาพร้อมอุปกรณ์ในการติดตั้ง
- ใช้ในการล็อคประตูจากด้านนอก

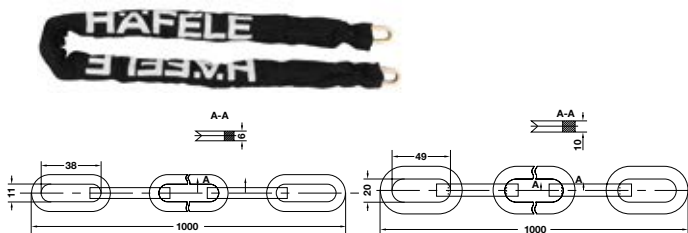
	Finish สี	Cat. No. รหัสสินค้า		Packing/Pc ขนาดบรรจุ/ชิ้น
A	Gray painted สีเทา	482.01.876	Price: 130.- Special: 85.-	1 Double blister
B	Epoxy antique copper สีทองแดง ลายคราม	482.01.877		

STEEL CHAIN

โซ่เหล็ก

Features

- Hexagonal link chain with fabric sleeve
- For outdoor and indoor usage



คุณสมบัติ

- ท่วงโซ่แบบทกเหลี่ยมพร้อมปลอกหุ้มผ้า
- เหมาะสำหรับใช้งานทั้งภายในและภายนอก

	Finish สี	Size mm ขนาด มม.	Cat. No. รหัสสินค้า	Packing/Pc ขนาดบรรจุ/ชิ้น
	Yellow galvanized สีกลาไนซ์เหลือง	60x60x1000	482.01.900	1 Head pack
			Price: 400.- Special: 259.-	

DIGITAL DOOR LOCKS AND ACCESSORIES

ชุดล็อกประตูระบบดิจิทัล และอุปกรณ์เสริม





DIGITAL DOOR LOCK INFINITY – FULL AUTO PUSH-PULL MORTISE LOCK

ชุดล็อกประตูระบบดิจิทัลอินฟินิตี้ INFINITY - ชุดล็อกประตูระบบดิจิทัลอินฟินิตี้แบบ Push-pull รุ่นอัตโนมัติเต็มรูปแบบ



External module
โมดูลด้านนอกห้อง



Internal module
โมดูลด้านในห้อง



Electronic mortise lock
ตลับกุญแจอิเล็กทรอนิกส์



2 Mechanical keys
กุญแจสำรอง (กรณีฉุกเฉิน) 2 ดอก



Key card: 85.5 x 54 mm
คีย์การ์ด: 85.5 x 54 มม.



Key tag: 35 x 25 mm
คีย์การ์ดแบบแขวนพวงกุญแจ
: 35 x 25 มม.

Features

- 7 identification types:
 - WiFi Control via Häfele Smart Living APP.
 - 1 Administrator ID with Fingerprint, Key card, Password.
 - 400 Users with combinations of Palm ID, Face ID, Fingerprint, Key card and Password.
 - Mechanical key override.
- Built-in 2 Megapixel camera with innovative functions:
 - Doorbell and Video Door Phone function with Smartphone APP.
 - Person Detection; Alerts If someone remains in front of the door.
 - Door Viewer with 4-inch LCD screen and memory function (microSD card not included).
- Handle with Fingerprint Sensor and Welcome Light.
- Dual Battery System; Main 5000mAh Li-ion + Backup 2000mAh Li-ion packs.
- USB Type-C emergency power supply.
- Suitable for door thickness 33 - 90 mm, backset 60 mm. and door frame 120 mm.

คุณสมบัติ

- สามารถเปิดประตูได้ 7 วิธี:
 - ควบคุมด้วย WiFi ผ่านแอปพลิเคชัน Häfele Smart Living
 - ข้อมูลแอดมินอย่างละ 1 ชุด (เฉพาะข้อมูล ลายนิ้วมือ, คีย์การ์ด และรหัสผ่าน)
 - ข้อมูลผู้ใช้งานทั่วไป 400 ชุด (ข้อมูลฝ่ามือ, ใบหน้า, ลายนิ้วมือ, คีย์การ์ด และรหัสผ่านรวมกัน)
 - กุญแจสำหรับเปิดประตู (กรณีฉุกเฉิน)
- มาพร้อมกล้องความละเอียดสูง 2 ล้านพิกเซล กับฟังก์ชันล้ำสมัย
 - กริ่งประตูอัจฉริยะและรองรับการสื่อสารแบบ 2 ทาง ผ่านแอปพลิเคชัน
 - ระบบแจ้งเตือนเมื่อมีบุคคลยืนอยู่หน้าประตูเป็นเวลานาน
 - จอภาพ LCD ขนาด 4 นิ้ว พร้อมฟังก์ชันบันทึกประวัติการใช้งาน (ต้องใช้ร่วมกับ microSD card - ไม่รวมในชุดสินค้า)
- เซ็นเซอร์สแกนลายนิ้วมือบริเวณใต้มือจับ พร้อมไฟ Welcome light ที่ปรับตั้งค่าสีได้ 7 สี
- ระบบ Dual Battery: แบตเตอรี่ก้อนหลักขนาด 5000mAh Li-Ion และ แบตเตอรี่สำรอง 2000 mAh Li-Ion. ทำให้ใช้งานได้ต่อเนื่องแม้จะถอดแบตเตอรี่หลักไปชาร์จ
- กรณีแบตเตอรี่หมดสามารถใส่แบตเตอรี่ผ่าน USB Type-C จากแบตเตอรี่มือถือสำรองได้
- ติดตั้งได้กับบานประตูหนา 33-90 มม. ระยะเจาะตลับกุญแจ 60 มม. และกรอบบานประตูกว้าง 120 มม.

Finish สี	Cat. No. รหัสสินค้า	Price: ราคา	Packing/Set ขนาดบรรจุ/ชุด
Dark grey สีเทาดำ	499.21.223	Price: 40,268.- Special: 25,900.-	1

DIGITAL DOOR LOCK HORIZON – PREMIUM PUSH-PULL MORTISE LOCK

ชุดล็อกประตูระบบดิจิทัล HORIZON - ชุดล็อกประตูระบบดิจิทัลแบบ Push-pull รุ่นพรีเมียม



External module
โมดูลด้านนอกห้อง



Internal module
โมดูลด้านในห้อง



Electronic mortise lock
ตั้ล้บกุญแจเล็กทรอนิกส์



2 Mechanical keys
กุญแจสำรอง (กรณีฉุกเฉิน) 2 ดอก



Key card: 85.5 x 54 mm
คีย์การ์ด: 85.5 x 54 มม.



Key tag: 35 x 25 mm
คีย์การ์ดแบบแขวนพวงกุญแจ : 35 x 25 มม.

Features

- 6 identification types:
 - WIFI Control via Häfele Smart Living APP
 - 1 Administrator ID with Fingerprint, Key card and Password.
 - 400 Users with combinations of Face ID, Fingerprint, Key card and Password.
 - Mechanical key override.
- Built-in 1 Megapixel camera with innovative function.
 - Doorbell and Video Door Phone function with Smartphone APP.
 - Person Detection; Alerts If someone remains in front of the door.
 - Door Viewer with 4-inch LCD screen and memory function (microSD card not included).
- Handle with Fingerprint Sensor and Welcome Light.
- Battery System; Main 5000mAh Li-ion pack.
- USB Type-C emergency power supply.
- Suitable for door thickness 33 - 90 mm, backset 60 mm. and door frame 120 mm.

คุณสมบัติ

- สามารถเปิดประตูได้ 6 วิธี:
 - ควบคุมด้วย WIFI ผ่านแอปพลิเคชัน Häfele Smart Living
 - ข้อมูลแอดมินอย่างละ 1 ชุด (เฉพาะข้อมูล ลายนิ้วมือ, คีย์การ์ด และ รหัสผ่าน)
 - ข้อมูลผู้ใช้งานทั่วไป 400 ชุด (ข้อมูลใบหน้า, ลายนิ้วมือ, คีย์การ์ด และรหัสผ่านรวมกัน)
 - กุญแจสำหรับเปิดประตู (กรณีฉุกเฉิน)
- มาพร้อมกล่องความละเอียดสูง 1 ล้านพิกเซล กับฟังก์ชันล้ำสมัย
 - กริ่งประตูอัจฉริยะและรองรับการสื่อสารแบบ 2 ทาง ผ่านแอปพลิเคชัน
 - ระบบแจ้งเตือนเมื่อมีบุคคลยืนอยู่หน้าประตูเป็นเวลานาน
 - จอภาพ LCD ขนาด 4 นิ้ว และรองรับการบันทึกประวัติการใช้งาน (ต้องใช้ร่วมกับ microSD card - ไม่รวมในชุดสินค้า)
- เซ็นเซอร์สแกนลายนิ้วมือบริเวณด้านในมือจับ พร้อมไฟ Welcome light
- แบตเตอรี่ประเภท Li-Ion ขนาด 5000 mAh; อายุการใช้งานสูงสุด 6 เดือน (เมื่อไม่ได้เปิดใช้งานโหมด Auto Active WIFI)
- กรณีแบตเตอรี่หมดสามารถใช้แบตเตอรี่ผ่าน USB Type-C จากแบตเตอรี่มือถือสำรองได้
- ติดตั้งได้กับบานประตูหนา 33-90 มม, ระยะเจาะตั้ล้บกุญแจ 60 มม. และกรอบบานประตูกว้าง 120 มม.

Finish สี	Cat. No. รหัสสินค้า	Price: 35,922.- Special: 22,900.-	Packing/Set ขนาดบรรจุ/ชุด
Dark grey สีเทาดำ	499.21.224		1 Colour carton box

DIGITAL DOOR LOCK ZENITH – PREMIUM LEVER MORTISE LOCK

ชุดล็อกประตูระบบดิจิทัล ZENITH - ชุดล็อกประตูระบบดิจิทัลแบบก้านโยก รุ่นพรีเมียม



Internal module
โมดูลด้านในห้อง

External module
โมดูลด้านนอกห้อง



Electronic mortise lock
ตลับกุญแจอิเล็กทรอนิกส์



2 Mechanical keys
กุญแจสำรอง (กรณีฉุกเฉิน) 2 ดอก



Key card: 85.5 x 54 mm
คีย์การ์ด: 85.5 x 54 มม.



Key tag: 35 x 25 mm
คีย์การ์ดแบบแขวนพวงกุญแจ : 35 x 25 มม.

Features

- 5 identification types:
 - WIFI Control via Häfele Smart Living APP.
 - 1 Administrator ID with Fingerprint, Key card and Password.
 - 400 Users with combinations of Fingerprint, Key card and Password.
 - Mechanical key override.
- Built-in 1 Megapixel camera with innovative function.
 - Doorbell and Video Door Phone function with Smartphone APP.
 - Person Detection; Alerts If someone remains in front of the door.
- Handle with Fingerprint Sensor.
- Battery System; Main 5000mAh Li-ion pack.
- USB Type-C emergency power supply.
- Suitable for door thickness 33 - 90 mm, backset 60 mm. and door frame 100 mm.

คุณสมบัติ

- สามารถเปิดประตูได้ 5 วิธี:
 - ควบคุมด้วย WIFI ผ่านแอปพลิเคชัน Häfele Smart Living
 - ข้อมูลแอดมินอย่างละ 1 ชุด (เฉพาะข้อมูล ลายนิ้วมือ, คีย์การ์ด และรหัสผ่าน)
 - ข้อมูลผู้ใช้งานทั่วไป 400 ชุด (ข้อมูลลายนิ้วมือ, คีย์การ์ด และรหัสผ่าน รวมกัน)
 - กุญแจสำหรับเปิดประตู (กรณีฉุกเฉิน)
- มาพร้อมกล้องความละเอียดสูง 1 ล้านพิกเซล กับฟังก์ชันล้ำสมัย
 - กริ่งประตูอัจฉริยะและรองรับการสื่อสารแบบ 2 ทาง ผ่านแอปพลิเคชัน
 - ระบบแจ้งเตือนเมื่อมีบุคคลยืนอยู่หน้าประตูเป็นเวลานาน
- ดีไซน์เซ็นเซอร์สแกนลายนิ้วมือบริเวณมือจับ
- แบตเตอรี่ประเภท Li-Ion ขนาด 5000 mAh; อายุการใช้งานสูงสุด 6 เดือน (เมื่อไม่ได้เปิดการใช้งานโหมด Auto Active WIFI)
- กรณีแบตเตอรี่หมดสามารถใช้แบตเตอรี่ผ่าน USB Type-C จากแบตเตอรี่มือถือสำรองได้
- ติดตั้งได้กับบานประตูหนา 33 — 90 มม. ระยะเจาะตลับกุญแจ 60 มม. และกรอบบานประตูกว้าง 100 มม.

Finish สี	Cat. No. รหัสสินค้า	Price: 26,750.- Special: 16,900.-	Packing/Set ขนาดบรรจุ/ชุด
Dark grey สีเทาดำ	499.21.225		1

DIGITAL DOOR LOCK NOVA – PREMIUM SURFACE MOUNTED RIM LOCK

ชุดล็อกประตูระบบดิจิทัล NOVA - ชุดล็อกเสริมประตูระบบดิจิทัล รุ่นพรีเมียม



External module
โมดูลด้านนอกห้อง



Internal module
โมดูลด้านในห้อง



Surface mounting type
เฟลทรับกลอนแบบติดลอย



Flush mounting
เฟลทรับกลอนแบบฝัง



Key card: 85.5 x 54 mm
คีย์การ์ด: 85.5 x 54 มม.



Key tag: 35 x 25 mm
คีย์การ์ดแบบแขวนพวงกุญแจ
: 35 x 25 มม.

Features


4 identification types:

- Bluetooth control via Häfele Smart Living APP.
(Require Multimode Gateway 499.21.220 for remote unlocking).
- 1 Administrator ID with Fingerprint, Key card and Password.
- 300 Users with combinations of Fingerprint, Key card and Password.
- Hook bolt design for sliding and swing doors.
- Precise locking with motorized bolt mechanism.
- Innovative Grip-Handle design
- Standard Alkaline batteries AA 4 pieces; Lifespan 8 months.
- USB Type-C emergency power supply.
- Suitable for door thickness 30 - 90 mm. and door frame 100 mm.

คุณสมบัติ

• สามารถเปิดประตูได้ 4 วิธี:

- ควบคุมด้วยบลูทูธผ่านแอปพลิเคชัน Häfele Smart Living (สามารถเชื่อมต่อกับอุปกรณ์ Multimode Gateway 499.21.220 เพื่อปลดล็อกและควบคุมล็อกระยะไกลได้)
- ข้อมูลแอดมินอย่างละ 1 ชุด (เฉพาะข้อมูล ลายนิ้วมือ, คีย์การ์ด และรหัสผ่าน)
- ข้อมูลผู้ใช้งานทั่วไป 300 ชุด (ข้อมูลลายนิ้วมือ, คีย์การ์ด และรหัสผ่าน รวมกัน)
- รูปแบบลิ้นล็อกที่สามารถใช้ได้ทั้งประตูบานเลื่อนและบานเปิด
- ระบบล็อกที่แม่นยำด้วยมอเตอร์ไฟฟ้า
- นวัตกรรมใหม่กับดีไซน์มือจับแบบ Grip-Handle
- แบตเตอรี่อัลคาไลน์แบบ AA 4 ก้อน; อายุการใช้งานสูงสุด 8 เดือน
- กรณีแบตเตอรี่หมดสามารถใส่แบตเตอรี่ผ่าน USB Type-C จากแบตเตอรี่มือถือสำรองได้
- สามารถติดตั้งได้กับบานประตูหนา 30-90 มม. และกรอบบานประตูกว้าง 100 มม.

Finish สี	Cat. No. รหัสสินค้า	Price: 15,530.- Special: 9,900.-	Packing/Set ขนาดบรรจุ/ชุด
Dark grey สีเทาดำ	499.21.226		 1

Additional accessories อุปกรณ์เสริม	Cat. No. รหัสสินค้า	Price: 2,520.- Special: 1,600.-	Packing/Set ขนาดบรรจุ/ชุด
 Multimode gateway Gateway สำหรับเชื่อมต่อกับระบบ WIFI ในบ้าน	499.21.220		 1

DIGITAL DOOR LOCK PP9100 – PREMIUM PUSH-PULL MORTISE LOCK

ชุดล็อกประตูระบบดิจิทัล PP9100 - ชุดล็อกประตูระบบดิจิทัลแบบ PUSH-PULL รุ่น PREMIUM



External module
โมดูลด้านนอกห้อง



Internal module
โมดูลด้านในห้อง

Features

- 6 identification types:
 - Bluetooth key via Häfele Smart Living application (Required Multimode Gateway 499.21.220 for remote unlocking and manage the lock)
 - 1 Administrator ID (Face ID, fingerprints, key card, password)
 - Up to 98 user ID (Face ID, fingerprints, key card, password)
 - Mechanical key override
- USB Type-C emergency power supply
- Digital doorbell with digital touchpad design
- Suitable for door frame width ≥ 120 mm
- Suitable for door thickness 35–60 mm
- Supplied with 2 Key cards, 2 Key tags, 2 Mechanical keys

คุณสมบัติ

- สามารถเปิดประตูได้ 6 วิธี:
 - ปลดล็อกด้วยบลูทูธคีย์ ผ่านแอปพลิเคชัน Häfele Smart Living (สามารถเชื่อมต่อกับอุปกรณ์ Multimode Gateway 499.21.220 เพื่อสั่งการปลดล็อกและควบคุมอุปกรณ์ล็อกระยะไกล)
 - ข้อมูลแอดมิน 1 ชุด (ข้อมูลใบหน้า, ลายนิ้วมือ, คีย์การ์ด, รหัสผ่าน)
 - ข้อมูลผู้ใช้งาน 98 ชุด (ข้อมูลใบหน้า, ลายนิ้วมือ, คีย์การ์ด, รหัสผ่าน)
 - กุญแจสำหรับเปิด (กรณีฉุกเฉิน)
- ช่องเสียบ USB Type-C สำหรับต่อฉุกเฉินกรณีแบตเตอรี่หมด
- กริ่งประตูระบบดิจิทัล บนหน้าจอบแบบสัมผัส
- สามารถติดตั้งได้กับกรอบบานประตูกว้าง ≥ 120 มม.
- สามารถติดตั้งได้กับบานประตูหนา 35-60 มม.
- ชุดล็อกจะมาพร้อมกับ คีย์การ์ด 2 ใบ, คีย์การ์ดแบบแขวนพวงกุญแจ 2 ใบ และดอกกุญแจ 2 ดอก



Electronic mortise lock
ดัดล็อกกุญแจอิเล็กทรอนิกส์



2 Mechanical keys
กุญแจสำรอง
(กรณีฉุกเฉิน) 2 ดอก



Key card: 85.5 x 54 mm
คีย์การ์ด: 85.5 x 54 มม.



Key tag: 35 x 25 mm
คีย์การ์ดแบบแขวนพวงกุญแจ
: 35 x 25 มม.

Finish สี	Cat. No. รหัสสินค้า	Price: 40,628.- Special: 25,900.-	Packing/Set ขนาดบรรจุ/ชุด
Black สีดำ	499.21.219		1 Colour carton box

Additional accessories อุปกรณ์เสริม	Cat. No. รหัสสินค้า	Price: 2,520.- Special: 1,600.-	Packing/Set ขนาดบรรจุ/ชุด
Multimode gateway Gateway สำหรับ เชื่อมต่อกับระบบ WiFi ในบ้าน	499.21.220		1 Colour carton box

DIGITAL DOOR LOCK DL7800 - LEVER MORTISE LOCK WITH HIGH SECURITY MORTISE

ชุดล็อกประตูระบบดิจิทัลแบบก้านโยก รุ่น DL7800 - ตลับกุญแจความปลอดภัยสูง



Internal module
โมดูลด้านในห้อง

External module
โมดูลด้านนอกห้อง



Mortise lock
ตลับกุญแจ



Mechanical key
กุญแจสำหรับกรณีฉุกเฉิน



Key card: 85.5 x 54 mm
คีย์การ์ด: 85.5 x 54 มม.



Key tag: 35 x 25 mm
คีย์การ์ดแบบแขวนพวงกุญแจ : 35 x 25 มม.

Features

- 5 identification types:
 - Remote unlocking via Hafele Smart Living application (Required Multimode Gateway 499.21.220)
 - Up to 100 fingerprints
 - Up to 70 key cards/tags (Mifare and Rabbit cards)
 - Up to 35 passwords (4-12 digits combination) (1 Master password, 30 User passwords, 4 Guest passwords)
 - Mechanical key override
- 9V Battery contact emergency power supply
- Suitable for door frame width ≥ 130 mm
- Suitable for door thickness 35-60 mm
- Supplied with 2 Key cards, 2 Key tags, 3 Mechanical keys

คุณสมบัติ

- สามารถเปิดประตูได้ 5 วิธี:
 - ปลดล็อกระยะไกลผ่านแอปพลิเคชัน Hafele Smart Living (ใช้งานร่วมกับ Multimode Gateway 499.21.220)
 - สแกนลายนิ้วมือ บันทึกได้สูงสุด 100 ลายนิ้วมือ
 - คีย์การ์ด บันทึกได้สูงสุด 70 ใบ (บัตร Mifare และบัตร Rabbit)
 - รหัสผ่าน บันทึกได้สูงสุด 35 รหัสผ่าน (4-12 หลัก) (1 รหัสผ่านหลัก, 30 รหัสผ่านทั่วไป, 4 รหัสผ่านแขก)
 - กุญแจสำหรับเปิด (กรณีฉุกเฉิน)
- แหล่งจ่ายไฟแบตเตอรี่ 9V สำหรับต่อฉุกเฉินกรณีแบตเตอรี่หมด
- สามารถติดตั้งได้กับกรอบบานประตูกว้าง ≥ 130 มม.
- สามารถติดตั้งได้กับบานประตูหนา 35-60 มม.
- ชุดล็อกจะมาพร้อมกับ คีย์การ์ด 2 ใบ, คีย์การ์ดแบบแขวนพวงกุญแจ 2 ใบ และดอกกุญแจ 3 ดอก

Finish สี	Cat. No. รหัสสินค้า		Packing/Set ขนาดบรรจุ/ชุด
Black สีดำ	499.21.199	Price: 20,236.- Special: 12,900.-	1 Colour carton box
Additional accessories อุปกรณ์เสริม		Cat. No. รหัสสินค้า	Packing/Set ขนาดบรรจุ/ชุด
		Multimode Gateway Gateway สำหรับ เชื่อมต่อกับระบบ WiFi ในบ้าน	499.21.220 Price: 2,520.- Special: 1,600.-

DIGITAL DOOR LOCK DL7100 - LEVER LOCK WITH HIGH SECURITY MORTISE

ชุดล็อกประตูระบบดิจิทัลแบบก้านโยก รุ่น DL7100 - ตลับกุญแจความปลอดภัยสูง



Internal module
โมดูลด้านในห้อง

External module
โมดูลด้านนอกห้อง



High security mortise lock
ตลับกุญแจความปลอดภัยสูง



Secure dual-keyway key
ดอกกุญแจชนิดพิเศษ
2 แบบในดอกเดียว



Key card: 85.5 x 54 mm
คีย์การ์ด: 85.5 x 54 มม.



Key tag: 35 x 25 mm
คีย์การ์ดแบบแขวนพวงกุญแจ
: 35 x 25 มม.

Features

- 5 identification types:
 - Remote unlocking via Häfele Smart Living application (Required Multimode Gateway 499.21.220 and External Zigbee module 499.21.193)
 - Up to 100 fingerprints
 - Up to 50 key cards/tags (Mifare and Rabbit cards)
 - Up to 50 passwords (6-16 digits combination)
 - Mechanical key override
- Micro USB emergency power supply
- Suitable for door frame width ≥ 100 mm
- Suitable for door thickness 35-50 mm
- Supplied with 2 Key cards, 2 Key tags, 2 Mechanical keys

คุณสมบัติ

- สามารถเปิดประตูได้ 5 วิธี:
 - ปลดล็อกระยะไกลผ่านแอปพลิเคชัน Häfele Smart Living (ใช้งานร่วมกับ Multimode Gateway 499.21.220 และ External Zigbee Module 499.21.193)
 - สแกนลายนิ้วมือ บันทึกได้สูงสุด 100 ลายนิ้วมือ
 - คีย์การ์ด บันทึกได้สูงสุด 50 ใบ (บัตร Mifare และบัตร Rabbit)
 - รหัสผ่าน บันทึกได้สูงสุด 50 รหัสผ่าน (6-16 หลัก)
 - กุญแจสำหรับเปิด (กรณีฉุกเฉิน)
- ช่องเสียบ Micro USB สำหรับต่อฉุกเฉินกรณีแบตเตอรี่หมด
- สามารถติดตั้งได้กับกรอบบานประตูกว้าง ≥ 100 มม.
- สามารถติดตั้งได้กับบานประตูหนา 35-50 มม.
- ชุดล็อกจะมาพร้อมกับ คีย์การ์ด 2 ใบ, คีย์การ์ดแบบแขวนพวงกุญแจ 2 ใบ และดอกกุญแจ 2 ดอก

Finish สี	Description รายละเอียดสินค้า	Cat. No. รหัสสินค้า	Price: 23,400.- Special: 14,900.-	Packing/Set ขนาดบรรจุ/ชุด
Black สีดำ	Without Gateway and Zigbee module ไม่มี Gateway และ Zigbee โมดูลในกล่อง	499.21.192	Price: 23,400.- Special: 14,900.-	1 Colour carton box
	Included Gateway and Zigbee module มาพร้อม Gateway และ Zigbee โมดูลในกล่อง	499.21.198	Price: 25,980.- Special: 16,500.-	

Additional accessories อุปกรณ์เสริม	Cat. No. รหัสสินค้า	Price: 2,520.- Special: 1,600.-	Packing/Set ขนาดบรรจุ/ชุด
	Multimode Gateway Gateway สำหรับเชื่อมต่อกับระบบ WIFI ในบ้าน	499.21.220	Price: 2,520.- Special: 1,600.-
	External Zigbee module โมดูลสำหรับต่อเข้ากับตัวล็อก	499.21.193	Price: 2,210.- Special: 1,400.-

DIGITAL DOOR LOCK DL7000 - LEVER LOCK WITH HIGH SECURITY MORTISE

ชุดล็อกประตูระบบดิจิทัลแบบก้านโยก รุ่น DL7000 - ตลับกุญแจความปลอดภัยสูง



Internal module
โมดูลด้านในห้อง

External module
โมดูลด้านนอกห้อง



High security mortise lock
ตลับกุญแจความปลอดภัยสูง



Secure dual-keyway key
ดอกกุญแจชนิดพิเศษ
2 แบบในดอกเดียว



Key card: 85.5 x 54 mm
คีย์การ์ด: 85.5 x 54 มม.



Key tag: 35 x 25 mm
คีย์การ์ดแบบแขวนพวงกุญแจ
: 35 x 25 มม.

Features

- 4 identification types:
 - Remote unlocking via Häfele Smart Living application (Required Multimode Gateway 499.21.220 and External Zigbee module 499.21.193)
 - Up to 50 key cards/tags (Mifare and Rabbit cards)
 - Up to 50 passwords (6-16 digits combination)
 - Mechanical key override
- Micro USB emergency power supply
- Suitable for door frame width ≥ 100 mm
- Suitable for door thickness 35-50 mm
- Supplied with 2 Key cards, 2 Key tags, 2 Mechanical keys

คุณสมบัติ

- สามารถเปิดประตูได้ 4 วิธี:
 - ปลดล็อกระยะไกลผ่านแอปพลิเคชัน Häfele Smart Living (ใช้งานร่วมกับ Multimode Gateway 499.21.220 และ External Zigbee Module 499.21.193)
 - คีย์การ์ด บันทึกได้สูงสุด 50 ใบ (บัตร Mifare และบัตร Rabbit)
 - รหัสผ่าน บันทึกได้สูงสุด 50 รหัสผ่าน (6-16 หลัก)
 - กุญแจสำหรับเปิด (กรณีฉุกเฉิน)
- ช่องเสียบ Micro USB สำหรับต่ออุปกรณ์แบตเตอรี่แบบถอดรื้อหมด
- สามารถติดตั้งได้กับกรอบบานประตูกว้าง ≥ 100 มม.
- สามารถติดตั้งได้กับบานประตูหนา 35-50 มม.
- ชุดล็อกจะมาพร้อมกับ คีย์การ์ด 2 ใบ, คีย์การ์ดแบบแขวนพวงกุญแจ 2 ใบ และดอกกุญแจ 2 ดอก

Finish สี	Description รายละเอียดสินค้า	Cat. No. รหัสสินค้า	Price: Special:	Packing/Set ขนาดบรรจุ/ ชุด
Black สีดำ	Without Gateway and Zigbee module ไม่มี Gateway และ Zigbee โมดูลในกล่อง	499.21.217	Price: 14,902.- Special: 9,500.-	1 Colour carton box
	Included Gateway and Zigbee module มาพร้อม Gateway และ Zigbee โมดูลในกล่อง	499.21.218	Price: 19,608.- Special: 12,500.-	

Additional accessories อุปกรณ์เสริม	Cat. No. รหัสสินค้า	Price: Special:	Packing/Set ขนาดบรรจุ/ ชุด
Multimode Gateway Gateway สำหรับเชื่อมต่อ กับระบบ WIFI ในบ้าน	499.21.220	Price: 2,520.- Special: 1,600.-	1 Colour carton box
External zigbee module Zigbee โมดูลสำหรับ ต่อเข้ากับตัวล็อก	499.21.193	Price: 2,210.- Special: 1,400.-	

DIGITAL DOOR LOCK DL6600 – NARROW FRAME MORTISE LOCK

ชุดล็อกประตูระบบดิจิทัล DL6600 - ตลับกุญแจมาตรฐานสำหรับประตูเฟรมแคบ



External module
โมดูลด้านนอกห้อง

Internal module
โมดูลด้านในห้อง



Ball shape handle is available for sliding door mortise lock
มือจับ Ball shape สำหรับชุดตลับกุญแจประตูบานเลื่อน

Features

- 5 identification types:
 - Remote unlocking via Hafele Smart Living application (Multimode Gateway 499.21.220 is required)
 - Up to 100 fingerprints
 - Up to 100 key cards/tags (Mifare card)
 - Up to 100 passwords (6-12 digits combination)
 - Mechanical key override
- USB Type-C emergency power supply
- Suitable for Swing door, minimum door frame width ≥ 60 mm
- Suitable for Sliding door, minimum door frame width ≥ 50 mm
- Suitable for door thickness 35-55 mm
- Supplied with 2 Key cards, 2 Key tags, 2 Mechanical keys

คุณสมบัติ

- สามารถเปิดประตูได้ 5 วิธี:
 - ปลดล็อกระยะไกลผ่านแอปพลิเคชัน Hafele Smart Living (ต้องเชื่อมต่อกับ Multimode Gateway รหัสสินค้า 499.21.220)
 - สแกนลายนิ้วมือ บันทึกได้สูงสุด 100 ลายนิ้วมือ
 - คีย์การ์ด บันทึกได้สูงสุด 100 ใบ (บัตร Mifare)
 - รหัสผ่าน บันทึกได้สูงสุด 100 รหัสผ่าน (6-12 หลัก)
 - กุญแจสำหรับเปิด (กรณีฉุกเฉิน)
- ช่องเสียบ USB Type-C สำหรับต่ออุปกรณ์แบตเตอรี่แบบถอดรื้อหมด
- สามารถติดตั้งได้กับประตูบานเปิดความกว้างกรอบบานอย่างน้อย ≥ 60 มม.
- สามารถติดตั้งได้กับประตูบานเลื่อนความกว้างกรอบบานอย่างน้อย ≥ 50 มม.
- สามารถติดตั้งได้กับบานประตูหนา 35-55 มม.
- ชุดล็อกจะมาพร้อมกับ คีย์การ์ด 2 ใบ, คีย์การ์ดแบบแขวนพวงกุญแจ 2 ใบ และดอกกุญแจ 2 ดอก



Mortise lock for swing door
ตลับกุญแจสำหรับประตูบานเปิด



Mortise lock for sliding door
ตลับกุญแจสำหรับประตูบานเลื่อน



Key card: 85.5 x 54 mm
คีย์การ์ด: 85.5 x 54 มม.



Key tag: 35 x 25 mm
คีย์การ์ดแบบแขวนพวงกุญแจ : 35 x 25 มม.



Mechanical key
กุญแจสำหรับกรณีฉุกเฉิน

Finish สี	Description รายละเอียดสินค้า	Cat. No. รหัสสินค้า	Price: 21,879.- Special: 13,900.-	Packing/Set ขนาดบรรจุ/ชุด
Black สีดำ	For swing door สำหรับประตูบานเปิด	499.21.196	Price: 21,879.- Special: 13,900.-	1 Colour carton box
	For sliding door สำหรับประตูบานเลื่อน	499.21.197	Price: 21,879.- Special: 13,900.-	

Additional accessories อุปกรณ์เสริม	Cat. No. รหัสสินค้า	Price: 2,520.- Special: 1,600.-	Packing/Set ขนาดบรรจุ/ชุด
Multimode Gateway Gateway สำหรับเชื่อมต่อกับระบบ WIFI ในบ้าน	499.21.220	Price: 2,520.- Special: 1,600.-	1 Colour carton box



DIGITAL DOOR LOCK EL7200 - LEVER LOCK WITH STANDARD MORTISE

ชุดล็อกประตูระบบดิจิทัลแบบก้านโยก รุ่น EL7200 - ตลับกุญแจมาตรฐาน



External module
โมดูลด้านนอกห้อง

Internal module
โมดูลด้านในห้อง



Standard mortise lock
ตลับกุญแจมาตรฐาน



Mechanical key
กุญแจสำหรับกรณีฉุกเฉิน



Key card: 85.5 x 54 mm
คีย์การ์ด: 85.5 x 54 มม.




Key tag: 18 x 45 mm
คีย์การ์ดแบบแขวนพวงกุญแจ:
18 x 45 มม.

Features

- 3 identification types:
 - Up to 50 key cards/tags (Mifare and Rabbit cards)
 - 1 Master password and 1 user password (3-19 digits combination)
 - Mechanical key override
- 9V Battery contact emergency power supply
- Suitable for door frame width ≥ 130 mm
- Suitable for door thickness 35-50 mm
- Supplied with 2 Key cards, 2 Key tags, 3 Mechanical keys

คุณสมบัติ

- สามารถเปิดประตูได้ 3 วิธี:
 - คีย์การ์ด บันทึกได้สูงสุด 50 ใบ (บัตร Mifare และบัตร Rabbit)
 - 1 รหัสผ่านหลัก และ 1 รหัสผ่านทั่วไป (3-19 หลัก)
 - กุญแจสำหรับเปิด (กรณีฉุกเฉิน)
- แหล่งจ่ายไฟแบตเตอรี่ 9V สำหรับต่อฉุกเฉินกรณีแบตเตอรี่หมด
- สามารถติดตั้งได้กับกรอบบานประตูกว้าง ≥ 130 มม.
- สามารถติดตั้งได้กับบานประตูหนา 35-50 มม.
- ชุดล็อกจะมาพร้อมกับ คีย์การ์ด 2 ใบ, คีย์การ์ดแบบแขวนพวงกุญแจ 2 ใบ และดอกกุญแจ 3 ดอก

Finish สี	Cat. No. รหัสสินค้า	Price: 14,960.- Special: 9,500.-	Packing/Set ขนาดบรรจุ/ชุด
Dark grey สีเทาเข้ม	499.56.223		 1

DIGITAL DOOR LOCK DH2100 – LEVER LATCH LOCK RETROFIT

ชุดล็อกประตูระบบดิจิทัล DH2100 - ล็อคสปริงมาตรฐาน ติดตั้งแทนลูกบิดทั่วไป



External module
โมดูลด้านนอกห้อง

Internal module
โมดูลด้านในห้อง



Standard latch
ล็อคสปริงมาตรฐาน



Mechanical key
กุญแจสำหรับกรณีฉุกเฉิน



Key card: 85.5 x 54 mm
คีย์การ์ด: 85.5 x 54 มม.



Key tag: 35 x 25 mm
คีย์การ์ดแบบแขวนพวงกุญแจ
: 35 x 25 มม.

Features

- 5 identification types:
 - Bluetooth key access via Häfele Smart Living application (Require Multimode Gateway 499.21.220 for remote unlocking)
 - Up to 50 fingerprints by Admin and User combination
 - Up to 100 key cards by Admin and User combination
 - Up to 100 PIN codes by Admin and User combination
 - Mechanical key override
- Suitable for DIN left and DIN right
- Standard Alkaline batteries AA 4 pieces; Lifespan 6 months
- USB Type-C emergency power supply
- Suitable for door thickness 32 - 50 mm, backset 60-70 mm. and door frame 100 mm.

คุณสมบัติ

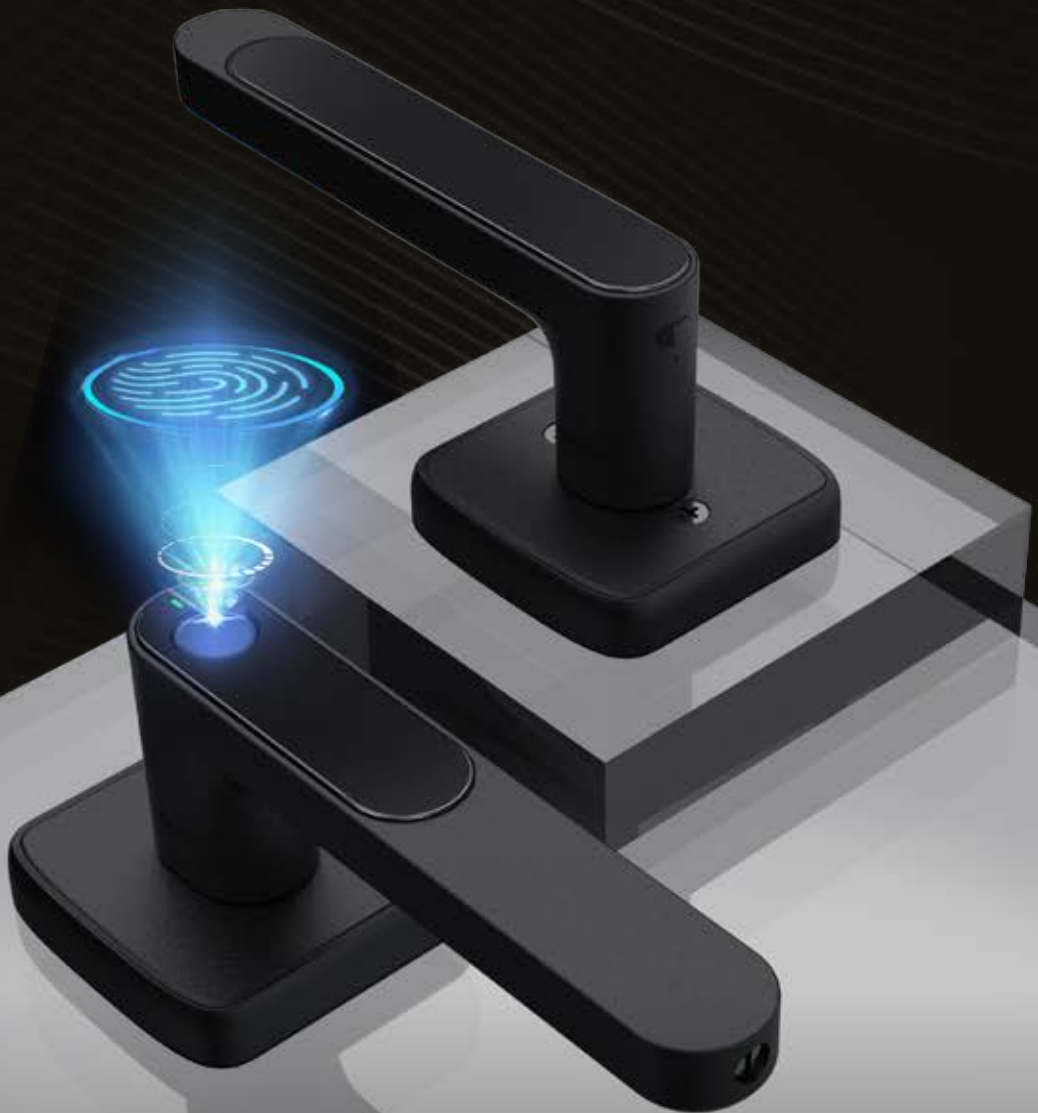
- สามารถเปิดประตูได้ 5 วิธี
 - ปลดล็อกด้วยบลูทูธคีย์ ผ่านแอปพลิเคชัน Häfele Smart Living (สามารถเชื่อมต่อกับอุปกรณ์ Multimode Gateway 499.21.220 เพื่อปลดล็อกและควบคุมระยะไกลได้)
 - ข้อมูลลายนิ้วมือแอดมินและผู้ใช้งานทั่วไปรวมกัน 50 ลายนิ้วมือ
 - ข้อมูลคีย์การ์ดแอดมินและผู้ใช้งานทั่วไปรวมกัน 100 ใบ
 - ข้อมูลรหัสผ่านแอดมินและผู้ใช้งานทั่วไปรวมกัน 100 รหัสผ่าน
 - กุญแจสำหรับเปิดประตู (กรณีฉุกเฉิน)
- สามารถติดตั้งได้กับบานเปิดซ้ายและบานเปิดขวา
- แบตเตอรี่อัลคาไลน์แบบ AA 4 ก้อน; อายุการใช้งานสูงสุด 6 เดือน
- กรณีแบตเตอรี่หมดสามารถใส่แบตเตอรี่ผ่าน USB Type-C จากแบตเตอรี่มือถือสำรองได้
- สามารถติดตั้งได้กับบานประตูหนา 32-50 มม. ระยะเจาะตั้กลับกุญแจ 60-70 มม. และกรอบบานประตูกว้าง 100 มม.

Finish สี	Cat. No. รหัสสินค้า	Price: 9,559.- Special: 6,500.-	Packing/Set ขนาดบรรจุ/ชุด
Dark grey สีเทาเข้ม	499.21.221		1

Digital Door Lock

DH2000

ปลดล็อกสะดวก เพียงปลายนิ้ว



DIGITAL DOOR LOCK DH2000 – LEVER LATCH LOCK RETROFIT

ชุดล็อกประตูระบบดิจิทัล DH2000 - ล็อกสปริงมาตรฐาน ติดตั้งแทนลูกบิดทั่วไป



Features

- 3 identification types:
 - Bluetooth key vis Häfele Smart Living application
- (Required Multimode Gateway 499.21.220 for remote unlocking and manage the lock)
 - Up to 20 fingerprints
 - Mechanical key override
- Micro USB emergency power supply
- Suitable for door frame width ≥ 100 mm
- Suitable for door thickness 32-50 mm
- Supplied with 2 Mechanical keys



คุณสมบัติ

- สามารถเปิดประตูได้ 3 วิธี:
 - ปลดล็อกด้วยบลูทูธคีย์ ผ่านแอปพลิเคชัน Häfele Smart Living (สามารถเชื่อมต่อกับอุปกรณ์ Multimode gateway 499.21.220 เพื่อสั่งการปลดล็อกและควบคุมอุปกรณ์ล็อกระยะไกล)
 - สแกนลายนิ้วมือ บันทึกได้สูงสุด 20 ลายนิ้วมือ
 - กุญแจสำหรับเปิด (กรณีฉุกเฉิน)
- ช่องเสียบ Micro USB สำหรับต่อฉุกเฉินกรณีแบตเตอรี่หมด
- สามารถติดตั้งได้กับกรอบบานประตูกว้าง ≥ 100 มม.
- สามารถติดตั้งได้กับบานประตูหนา 32-50 มม.
- ชุดล็อกจะมาพร้อมกับดอกกุญแจ 2 ดอก



Striking plate
เพลสำหรับกลอนแบบติดลอย



Mechanical keys
ดอกกุญแจ 2 ดอก

Finish สี	Cat. No. รหัสสินค้า		Packing/Set ขนาดบรรจุ/ชุด
Black สีดำ	499.21.189	Price: 7,828.- Special: 4,990.-	1 Colour carton box

Additional accessories อุปกรณ์เสริม	Cat. No. รหัสสินค้า		Packing/Set ขนาดบรรจุ/ชุด
Multimode Gateway Gateway สำหรับ เชื่อมต่อกับระบบ WIFI ในบ้าน	499.21.220	Price: 2,520.- Special: 1,600.-	1 Colour carton box

DIGITAL DOOR LOCK ER5200 – SURFACE MOUNTED RIM LOCK

ชุดล็อกประตูระบบดิจิทัล ER5200 - ชุดล็อกเสริมประตูระบบดิจิทัล



External module
โมดูลด้านนอกห้อง



Internal module
โมดูลด้านในห้อง



Surface mounting type
เฟลทรีบกอลอนแบบติดลอย



Flush mounting type
เฟลทรีบกอลอนแบบฝัง



Key card: 85.5 x 54 mm
คีย์การ์ด: 85.5 x 54 มม.



Key tag: 35 x 25 mm
คีย์การ์ดแบบแขวนพวงกุญแจ
: 35 x 25 มม.

Features

- 4 identification types:
 - Bluetooth key via Häfele Access application
 - Up to 100 fingerprints
 - Up to 100 key cards/tags (Mifare and Rabbit cards)
 - Up to 100 passwords (6-9 digits combination)
- Micro USB emergency power supply
- Suitable for door frame width ≥ 80 mm
- Suitable for door thickness 30-50 mm
- Supplied with 2 Key cards and 2 Key tags

คุณสมบัติ

- สามารถเปิดประตูได้ 4 วิธี:
 - ปลดล็อกด้วยบลูทูธคีย์ ผ่านแอปพลิเคชัน Häfele Access
 - สแกนลายนิ้วมือ บันทึกได้สูงสุด 100 ลายนิ้วมือ
 - คีย์การ์ด บันทึกได้สูงสุด 100 ใบ (บัตร Mifare และบัตร Rabbit)
 - รหัสผ่าน บันทึกได้สูงสุด 100 รหัสผ่าน (6-12 หลัก)
- ช่องเสียบ Micro USB สำหรับต่อจุกเงินกรณีแบตเตอรี่หมด
- สามารถติดตั้งได้กับกรอบบานประตูกว้าง ≥ 80 มม.
- สามารถติดตั้งได้กับบานประตูหนา 30-50 มม.
- ชุดล็อกจะมาพร้อมกับ คีย์การ์ด 2 ใบ และคีย์การ์ดแบบแขวนพวงกุญแจ 2 ใบ

Finish สี	Cat. No. รหัสสินค้า	Price: 14,960.- Special: 9,500.-	Packing/Set ขนาดบรรจุ/ชุด
Black สีดำ	499.56.246		1

DIGITAL DOOR LOCK ER4900 – SURFACE MOUNTED RIM LOCK

ชุดล็อกประตูระบบดิจิทัล ER4900 - ชุดล็อกเสริมประตูระบบดิจิทัล



External module
โมดูลด้านนอกห้อง



Internal module
โมดูลด้านในห้อง

Features

- 2 identification types:
 - Up to 50 key cards/tags (Mifare and Rabbit cards)
 - Up to 20 passwords (4-10 digits combination)
- Micro USB emergency power supply
- Suitable for door frame width ≥ 80 mm
- Suitable for door thickness 30-50 mm
- Supplied with 2 Key cards and 2 Key tags

คุณสมบัติ


- สามารถเปิดประตูได้ 2 วิธี:
 - คีย์การ์ด บันทึกได้สูงสุด 50 ใบ (บัตร Mifare และบัตร Rabbit)
 - รหัสผ่าน บันทึกได้สูงสุด 20 รหัสผ่าน (4-10 หลัก)
- ช่องเสียบ Micro USB สำหรับต่อฉุกเฉินแบตเตอรี่หมด
- สามารถติดตั้งได้กับกรอบบานประตูกว้าง ≥ 80 มม.
- สามารถติดตั้งได้กับบานประตูหนา 30-50 มม.
- ชุดล็อกจะมาพร้อมกับคีย์การ์ด 2 ใบ และคีย์การ์ดแบบแขวนพวงกุญแจ 2 ใบ



Key card: 85.5 x 54 mm
คีย์การ์ด: 85.5 x 54 มม.



Key tag: 35 x 25 mm
คีย์การ์ดแบบแขวนพวงกุญแจ : 35 x 25 มม.

Finish สี	Cat. No. รหัสสินค้า	Price: 9,909.- Special: 6,290.-	Packing/Set ขนาดบรรจุ/ชุด
Black สีดำ	499.56.236		 1

ACCESSORIES FOR DIGITAL DOOR LOCKS

อุปกรณ์เสริมสำหรับชุดล็อกประตูระบบดิจิทัล



Key card
คีย์การ์ด




Key tag
คีย์การ์ดแบบแขวนพวงกุญแจ

Features

- Chip: Mifare Classic
- Size (WxHxTHK): 85.5 x 54 x 1 mm

คุณสมบัติ

- ชนิดบัตร: Mifare Classic
- ขนาดบัตร (กxยxn): 85.5 x 54 x 1 มม.


Finish สี	Cat. No. รหัสสินค้า	Price: 118.- Special: 80.-	Packing/Set ขนาดบรรจุ/ชุด
Plastic glossy พลาสติกผิวเงา	499.22.901		 2

Features

- Chip: Mifare Classic
- Size (WxHxTHK): 35 x 25 x 3 mm

คุณสมบัติ

- ชนิดบัตร: Mifare Classic
- ขนาดบัตร (กxยxn): 35 x 25 x 3 มม.

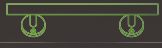
Finish สี	Cat. No. รหัสสินค้า	Price: 159.- Special: 100.-	Packing/Set ขนาดบรรจุ/ชุด
Plastic glossy พลาสติกผิวเงา	499.22.902		 2



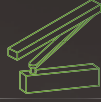
DOOR HARDWARE AND ACCESSORIES

ฮาร์ดแวร์สำหรับประตูและอุปกรณ์เสริม





WINDOW HANDLE
มือจับหน้าต่าง



DOOR CLOSER
ไข้คประตู



HINGE
บานพับ



DOOR BOLT
กลอนประตู



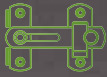
DOOR SEAL
ซีลประตู



WINDOW HOOK
กลอนหน้าต่าง



WINDOW SEAL
ซีลหน้าต่าง



DOOR GUARD
ขอค้ำประตู



DOOR STOPPER
กันชนประตู



DOOR CHAIN
ไข้คคล้องประตู



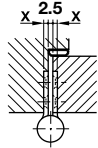
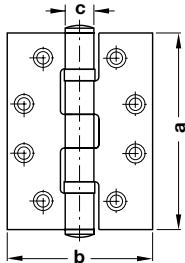


STAINLESS STEEL BUTT HINGES

บานพับสี่เหลี่ยมสแตนเลสสตีล

HINGE WITH BALL BEARING

บานพับแบบมาตรฐานแหวนรองคัลล์ูกปืน



Features

- For flush doors
- Knuckle with two ball bearings
- With fixed pin
- Suitable for DIN left and right hand

คุณสมบัติ

- สำหรับประตูแบบไม่มีบังใบ
- แขนกกลางพร้อมแหวนลูกปืน 2 ตัว
- พร้อมแกนติดตาย
- ติดตั้งได้ทั้งบานซ้ายและบานขวา

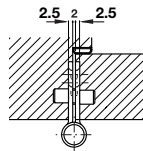
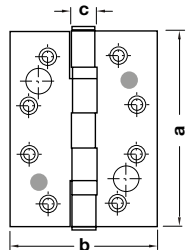
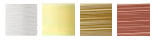
Dimension (inch) ขนาด (นิ้ว)		Material Thickness (x) (mm) ความหนาของวัสดุ (x) (มม.)	Knuckle diameter (c) (mm) เส้นผ่านศูนย์กลางของแกนกลาง (c) (มม.)	Load capacity (kg) x3 pcs สามารถรับน้ำหนัก (กก) x3 ชิ้น	Stainless steel matt สีสแตนเลสด้าน	Brass polished สีทองเหลืองเงา	Pack unit Pcs ขนาดบรรจุชิ้น
(a)	(b)						
76/3"	64/2.5"	2.5	12	40	489.02.400 Price: 351.- Special: 239.-	489.02.401 Price: 581.- Special: 395.-	2
102/4"	76/3"	2.0	11	40	489.04.000 Price: 354.- Special: 239.-	489.04.800 Price: 559.- Special: 380.-	2
102/4"	76/3"	2.0	11	40	489.04.001 Price: 443.- Special: 299.-	-	3
102/4"	76/3"	2.5	12	55	489.04.002 Price: 393.- Special: 265.-	489.04.802 Price: 572.- Special: 389.-	2
127/5"	76/3"	2.5	12	55	489.04.016 Price: 574.- Special: 390.-	-	2
127/5"	89/3.5"	3.0	14	60	489.02.300 Price: 721.- Special: 490.-	489.02.301 Price: 895.- Special: 595.-	2

Dimension (inch) ขนาด (นิ้ว)		Material Thickness (x) (mm) ความหนาของวัสดุ (x) (มม.)	Knuckle diameter (c) (mm) เส้นผ่านศูนย์กลางของแกนกลาง (c) (มม.)	Load capacity (kg) x3 pcs สามารถรับน้ำหนัก (กก) x3 ชิ้น	Antique brass สีทองเหลืองรมดำ	Antique copper สีทองแดงรมดำ	Pack unit Pcs ขนาดบรรจุชิ้น
(a)	(b)						
76/3"	64/2.5"	2.5	12	40	489.02.402 Price: 440.- Special: 299.-	489.02.403 Price: 440.- Special: 299.-	2
102/4"	76/3"	2.0	11	40	489.04.100 Price: 559.- Special: 380.-	489.04.900 Price: 558.- Special: 375.-	2
102/4"	76/3"	2.5	12	55	489.04.102 Price: 581.- Special: 395.-	489.04.902 Price: 572.- Special: 389.-	2
127/5"	89/3.5"	3.0	14	60	489.02.302 Price: 875.- Special: 595.-	489.02.303 Price: 1,015.- Special: 690.-	2

Dimension (inch) ขนาด (นิ้ว)		Material Thickness (x) (mm) ความหนาของวัสดุ (x) (มม.)	Knuckle diameter (c) (mm) เส้นผ่านศูนย์กลางของแกนกลาง (c) (มม.)	Load capacity (kg) x3 pcs สามารถรับน้ำหนัก (กก) x3 ชิ้น	Black matt สีดำด้าน	Pack unit Pcs ขนาดบรรจุชิ้น
(a)	(b)					
102/4"	76/3"	2.0	11	40	489.04.018 Price: 625.- Special: 425.-	3

SECURITY STANDARD HINGE

บานพับนิรภัย



Features

- For flush doors
- With anti-lift securing device
- Knuckle with two ball bearings
- With fixed pin
- Suitable for DIN left and right hand

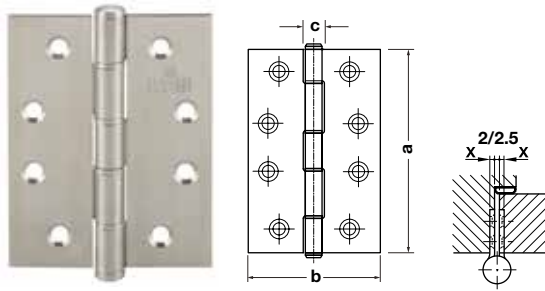
คุณสมบัติ

- สำหรับประตูแบบไม่มีบังใบ
- พร้อมหมุดนิรภัย
- แกนกลางพร้อมแหวนลูกปืน 2 ตัว
- พร้อมแกนติดตาย
- ติดตั้งได้ทั้งบานซ้ายและบานขวา

Dimension (inch) ขนาด (นิ้ว)		Material Thickness (x) (mm) ความหนาของ วัสดุ (x) (มม.)	Knuckle diameter (c) (mm) เส้นผ่านศูนย์กลาง ของแกนกลาง (c) (มม.)	Load capacity (kg) x3 pcs สามารถรับ น้ำหนัก (กก) x3 ชิ้น	Stainless steel matt สีสแตนเลสด้าน	Brass polished สีทองเหลืองเงา	Pack unit Pcs ขนาดบรรจุ ชิ้น
(a)	(b)						
102/4"	76/3"	2.5	12	50	489.05.000 Price: 529.- Special: 360.-	489.05.001 Price: 713.- Special: 485.-	2
102/4"	76/3"	2.5	12	50	489.05.002 Price: 684.- Special: 465.-	489.05.003 Price: 721.- Special: 490.-	2

STANDARD HINGE WITH WASHERS

บานพับแบบมาตรฐานแหวนรอง



Features

- For flush doors
- Knuckle with 4 stainless steel washers
- With fixed pin
- Suitable for DIN left and right hand

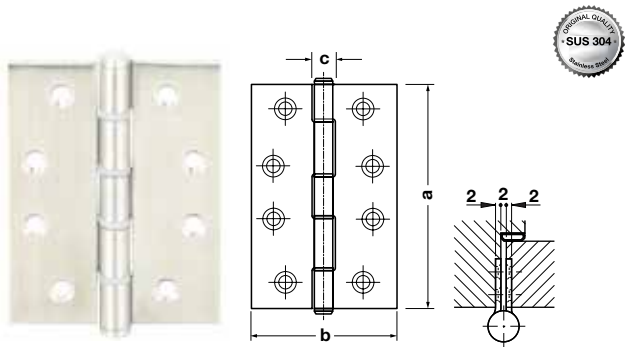
คุณสมบัติ

- สำหรับประตูแบบไม่มีบังใบ
- แขนกลางพร้อมแหวนสแตนเลสสตีล 4 ชิ้น
- พร้อมแกนติดตาย
- ติดตั้งได้ทั้งบานซ้ายและบานขวา

Dimension (inch) ขนาด (นิ้ว)		Material thickness (mm) ความหนาของวัสดุ (มม.)	Knuckle diameter (c) (mm) เส้นผ่านศูนย์กลางของ แกนกลาง (c) (มม.)	Load capacity (kg) x3 pcs สามารถรับน้ำหนัก (กก) x3 ชิ้น	Stainless steel matt สีสแตนเลสด้าน	Pack unit/Pcs. ขนาดบรรจุชิ้น
(a)	(b)					
102/4"	76/3"	2	11	40	489.04.013 Price: 309.- Special: 210.-	2
102/4"	76/3"	2	11	40	489.04.014 Price: 440.- Special: 299.-	3
102/4"	76/3"	2.5	12	55	489.04.008 Price: 426.- Special: 290.-	2

STANDARD HINGE WITH NYLON WASHERS

บานพับแบบมาตรฐานแหวนรองไนลอน



- Nylon washer for less friction, more smooth and silent
- แหวนไนลอน ลดแรงเสียดทานขณะทำงานเพิ่มความราบรื่นและไม่มีเสียงดัง

Features

- For flush doors
- Knuckle with four nylon washers
- With fixed pin
- Suitable for DIN left and right hand

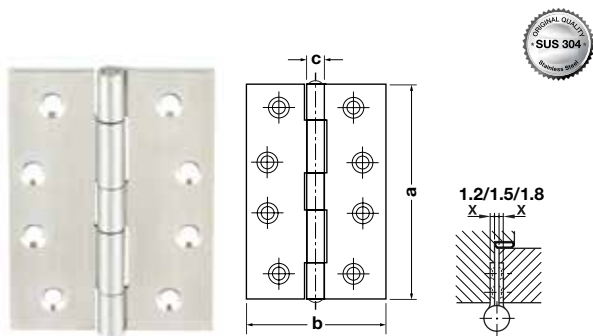
คุณสมบัติ

- สำหรับประตูแบบไม่มีบังใบ
- แขนกลางพร้อมแหวนไนลอน 4 ชิ้น
- พร้อมแกนติดตาย
- ติดตั้งได้ทั้งบานซ้ายและบานขวา

Dimension (inch) ขนาด (นิ้ว)		Material thickness (mm) ความหนาของวัสดุ (มม.)	Knuckle diameter (c) (mm) เส้นผ่านศูนย์กลางของ แกนกลาง (c) (มม.)	Load capacity (kg) x3 pcs สามารถรับน้ำหนัก (กก) x3 ชิ้น	Stainless steel matt สีสแตนเลสด้าน	Pack unit/Pcs. ขนาดบรรจุชิ้น
(a)	(b)					
102/4"	76/3"	2	11	35	489.04.015 Price: 410.- Special: 279.-	3

STANDARD HINGE WITHOUT WASHERS

บานพับแบบมาตรฐาน ไม่มีแหวนรอง



- 489.20.076 suitable for cabinet
- 489.20.077 suitable for window
- 489.20.078 suitable for PVC door

- 489.20.076 เหมาะสำหรับบานเฟอร์นิเจอร์
- 489.20.077 เหมาะสำหรับบานหน้าต่างบานเปิด
- 489.20.078 เหมาะสำหรับบานประตู PVC



Features

- For flush doors
- With fixed pin
- Suitable for DIN left and right hand

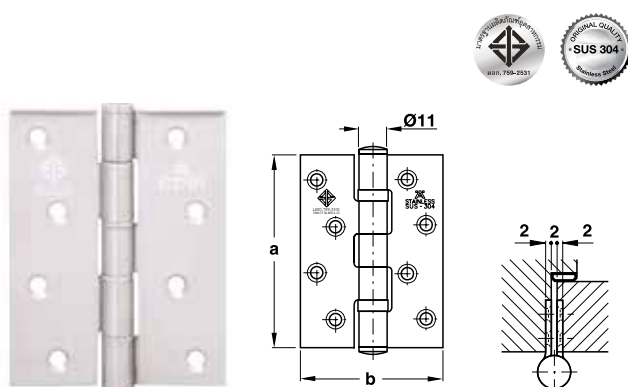
คุณสมบัติ

- สำหรับประตูแบบไม่มีบังใบ
- พร้อมแกนติดตาย
- ติดตั้งได้ทั้งบานซ้ายและบานขวา

Dimension (inch) ขนาด (นิ้ว)		Material Thickness (x) (mm) ความหนาของวัสดุ (x) (มม.)	Knuckle diameter (c) (mm) เส้นผ่านศูนย์กลางของ แกนกลาง (c) (มม.)	Load capacity (kg) x3 pcs สามารถรับน้ำหนัก (กก) x3 ชิ้น	Stainless steel matt สีสแตนเลสด้าน	Pack unit Pcs ขนาดบรรจุชิ้น	
(a)	(b)						
64/2.5"	42/1.7"	1.2	6.0	15	489.20.076	Price: 279.- Special: 190.-	3 
89/3.5"	56/2.2"	1.5	8.4	20	489.20.077	Price: 287.- Special: 195.-	
102/4"	70/2.7"	1.8	9.5	30	489.20.078	Price: 331.- Special: 225.-	

STANDARD TIS HINGE WITH WASHERS

บานพับมอก.แบบมาตรฐานแหวนรอง




Features

- For flush doors
- With fixed pin
- Knuckle with four washers
- Suitable for DIN left hand and right hand
- Zigzag drilling pattern
- TIS: 759-2531

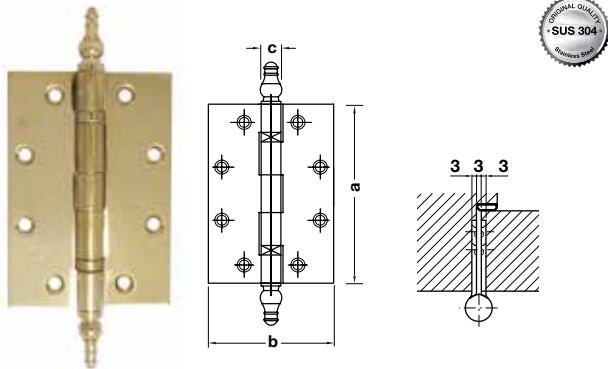
คุณสมบัติ

- สำหรับประตูแบบไม่มีบังใบ
- พร้อมแกนติดตาย
- แกนกลางพร้อมแหวน 4 ตัว
- ติดตั้งได้ทั้งบานซ้ายและบานขวา
- รูเจาะตามรูปแบบ ชิกแซ็ก
- มาตรฐานผลิตภัณฑ์อุตสาหกรรม เลขที่ มอก. 759-2531

Dimension (inch) ขนาด (นิ้ว)		Material thickness (mm) ความหนาของวัสดุ (มม.)	Knuckle diameter (c) (mm) เส้นผ่านศูนย์กลางของ แกนกลาง (c) (มม.)	Load capacity (kg) x3 pcs สามารถรับน้ำหนัก (กก) x3 ชิ้น	Stainless steel matt สีสแตนเลสด้าน	Pack unit/Pcs. ขนาดบรรจุชิ้น	
(a)	(b)						
102/4"	76/3"	2	11	40	489.04.019	Price: 518.- Special: 349.-	3 

STANDARD HINGE WITH CROWN TIP

บานพับแบบมาตรฐานหัวมงกุฎ



Features

- For flush doors
- Knuckle with two ball bearings
- With fixed pin
- Suitable for DIN left and right hand

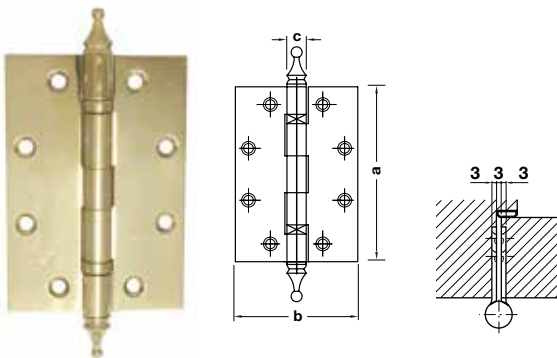
คุณสมบัติ

- สำหรับประตูแบบไม่มีบังใบ
- แกนกลางพร้อมแหวนลูกปืน 2 ตัว
- พร้อมแกนติดตาย
- ติดตั้งได้ทั้งบานซ้ายและบานขวา

Dimension (inch) ขนาด (นิ้ว)		Material Thickness (x) (mm) ความหนาของ วัสดุ (x) (มม.)	Knuckle diameter (c) (mm) เส้นผ่านศูนย์กลาง ของแกนกลาง (c) (มม.)	Load capacity (kg) x3 pcs สามารถรับ น้ำหนัก (กก) x3 ชิ้น	Brass polished สีทองเหลืองเงา	Antique brass สีทองเหลืองรมดำ	Antique copper สีทองแดงรมดำ	Pack unit Pcs ขนาดบรรจุชิ้น
(a)	(b)							
127/5"	89/3.5"	3	14	60	489.02.350 Price: 1,037.- Special: 705.-	489.02.351 Price: 1,176.- Special: 800.-	489.02.352 Price: 1,265.- Special: 860.-	2

STANDARD HINGE WITH CROWN TIP

บานพับแบบมาตรฐานหัวมงกุฎ



Features

- For flush doors
- Knuckle with two ball bearings
- With fixed pin
- Suitable for DIN left and right hand

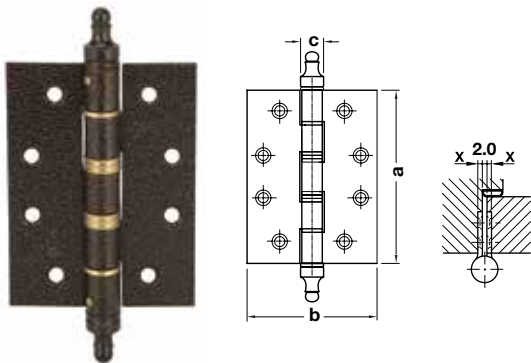
คุณสมบัติ

- สำหรับประตูแบบไม่มีบังใบ
- แกนกลางพร้อมแหวนลูกปืน 2 ตัว
- พร้อมแกนติดตาย
- ติดตั้งได้ทั้งบานซ้ายและบานขวา

Dimension (inch) ขนาด (นิ้ว)		Material Thickness (x) (mm) ความหนาของ วัสดุ (x) (มม.)	Knuckle diameter (c) (mm) เส้นผ่านศูนย์กลาง ของแกนกลาง (c) (มม.)	Load capacity (kg) x3 pcs สามารถรับ น้ำหนัก (กก) x3 ชิ้น	Brass polished สีทองเหลืองเงา	Antique brass สีทองเหลืองรมดำ	Antique copper สีทองแดงรมดำ	Pack unit Pcs ขนาดบรรจุชิ้น
(a)	(b)							
127/5"	89/3.5"	3	14	60	489.02.353 Price: 1,176.- Special: 800.-	489.02.354 Price: 1,176.- Special: 800.-	489.02.355 Price: 1,176.- Special: 800.-	2

STANDARD HINGE WITH CROWN TIP

บานพับแบบมาตรฐานหัวมงกุฏ



Features

- For flush doors
- Knuckle with four brass washers
- With fixed pin
- Suitable for DIN left and right hand

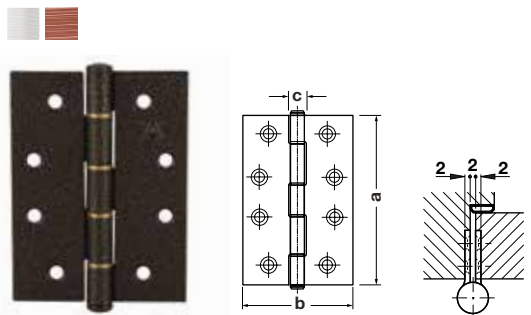
คุณสมบัติ

- สำหรับประตูแบบไม่มีบังใบ
- แกนกลางพร้อมแหวนทองเหลือง 4 ชิ้น
- พร้อมแกนติดตาย
- ติดตั้งได้ทั้งบานซ้ายและบานขวา

Dimension (inch) ขนาด (นิ้ว)		Material Thickness (x) (mm) ความหนาของวัสดุ (x) (มม.)	Knuckle diameter (c) (mm) เส้นผ่านศูนย์กลางของแกนกลาง (c) (มม.)	Load capacity (kg) x3 pcs สามารถรับน้ำหนัก (กก) x3 ชิ้น	Antique brown สีน้ำตาลอมดำ	Pack unit Pcs ขนาดบรรจุชิ้น
(a)	(b)					
102/4"	76/3"	2.0	12	40	489.04.012	2
					Price: 337.- Special: 229.-	

STANDARD HINGE WITH BRASS WASHERS

บานพับมาตรฐานแหวนรองทองเหลือง



Features

- For flush doors
- Knuckle with four brass washers
- With fixed pin
- Suitable for DIN left and right hand

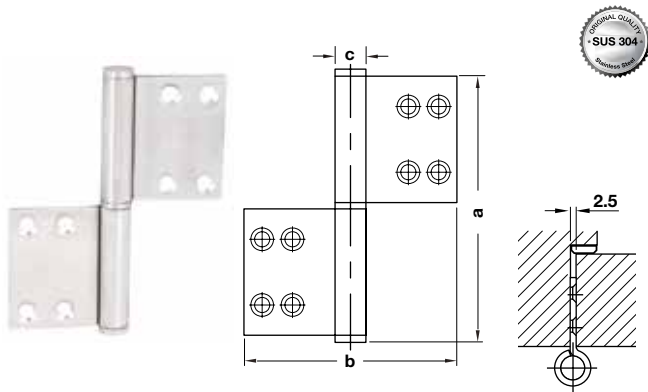
คุณสมบัติ

- สำหรับประตูแบบไม่มีบังใบ
- แกนกลางพร้อมแหวนทองเหลือง 4 ชิ้น
- พร้อมแกนติดตาย
- ติดตั้งได้ทั้งบานซ้ายและบานขวา

Dimension (inch) ขนาด (นิ้ว)		Material Thickness (x) (mm) ความหนาของวัสดุ (x) (มม.)	Knuckle diameter (c) (mm) เส้นผ่านศูนย์กลางของแกนกลาง (c) (มม.)	Load capacity (kg) x3 pcs สามารถรับน้ำหนัก (กก) x3 ชิ้น	Silver สีเงิน	Antique brown สีน้ำตาลอมดำ	Pack unit Pcs ขนาดบรรจุชิ้น
(a)	(b)						
102/4"	76/3"	2.0	12	40	489.04.003	-	2
					489.04.004	-	3
102/4"	76/3"	2.0	12	40	-	489.04.010	2
					-	489.04.011	3
					Price: 162.- Special: 110.-		
					Price: 199.- Special: 135.-		
						Price: 169.- Special: 115.-	
						Price: 234.- Special: 159.-	

LIFT-OFF HINGE

บานพับแบบถอดได้




Features

- For flush doors
- Door removable
- With fixed pin
- Suitable for DIN left and right hand

คุณสมบัติ

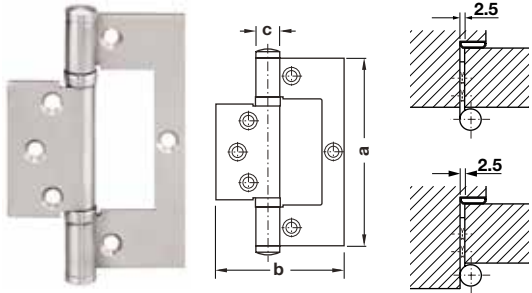
- สำหรับประตูแบบไม่มีบังใบ
- สามารถถอดประตูออกได้
- พร้อมแกนติดตาย
- ติดตั้งได้ทั้งบานซ้ายและบานขวา

Dimension (inch) ขนาด (นิ้ว)		Material Thickness (x) (mm) ความหนา ของวัสดุ (x) (มม.)	Knuckle diameter (c) (mm) เส้นผ่าน ศูนย์กลาง ของแกน กลาง (c) (มม.)	Load capacity (kg) x3 pcs สามารถรับ น้ำหนัก (กก) x3 ชิ้น	Stainless steel matt สแตนเลสด้าน	Brass polished สีทองเหลืองเงา	Antique brass สีทองเหลืองรมดำ	Antique copper สีทองแดงรมดำ	Pack unit Pcs ขนาดบรรจุ ชิ้น
(a)	(b)								
102/4"	64/2.5"	2.5	12	40	489.02.450 Price: 426.- Special: 290.-	489.02.451 Price: 581.- Special: 395.-	489.02.452 Price: 581.- Special: 395.-	489.02.453 Price: 581.- Special: 395.-	2 



UNCRANKED FLUSH HINGE

บานพับซ่อนปีก



Features

- For flush doors
- With fixed pin
- Suitable for DIN left and right hand

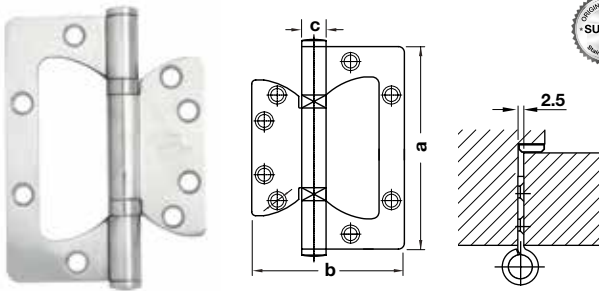
คุณสมบัติ

- สำหรับประตูแบบไม่มีบังใบ
- พร้อมแกนติดตาย
- ติดตั้งได้ทั้งบานซ้ายและบานขวา

Dimension (inch) ขนาด (นิ้ว)		Material Thickness (x) (mm) ความหนาของวัสดุ (x) (มม.)	Knuckle diameter (c) (mm) เส้นผ่านศูนย์กลางของแกนกลาง (c) (มม.)	Load capacity (kg) x3 pcs สามารถรับน้ำหนัก (กก) x3 ชิ้น	Stainless steel matt สีสแตนเลสด้าน	Pack unit Pcs ขนาดบรรจุชิ้น
(a)	(b)					
102/4"	76/3"	2.5	12	45	489.02.320 Price: 426.- Special: 290.-	2

FLUSH HINGE

บานพับซ่อนปีก



Features

- For flush doors
- With fixed pin
- Suitable for DIN left and right hand

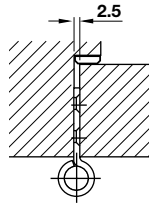
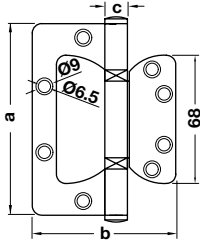
คุณสมบัติ

- สำหรับประตูแบบไม่มีบังใบ
- พร้อมแกนติดตาย
- ติดตั้งได้ทั้งบานซ้ายและบานขวา

Dimension (inch) ขนาด (นิ้ว)		Material Thickness (x) (mm) ความหนาของวัสดุ (x) (มม.)	Knuckle diameter (c) (mm) เส้นผ่านศูนย์กลางของแกนกลาง (c) (มม.)	Load capacity (kg) x3 pcs สามารถรับน้ำหนัก (กก) x3 ชิ้น	Stainless steel matt สีสแตนเลสด้าน	Brass polished สีทองเหลืองเงา	Antique brass สีทองเหลืองรมดำ	Antique copper สีทองแดงรมดำ	Pack unit Pcs ขนาดบรรจุชิ้น
(a)	(b)								
102/4"	76/3"	2.5	12	35	483.02.300 Price: 404.- Special: 275.-	483.02.301 Price: 581.- Special: 395.-	483.02.302 Price: 469.- Special: 319.-	483.02.303 Price: 574.- Special: 390.-	2

FLUSH HINGE

บานพับซ่อนปีก



Features

- For flush doors
- Knuckle with 2 ball bearings
- With fixed pin
- Suitable for DIN left and right hand

คุณสมบัติ

- สำหรับประตูแบบไม่มีบังใบ
- แกนกลางพร้อมแหวนลูกปืน 2 ตัว
- พร้อมแกนติดตาย
- ติดตั้งได้ทั้งบานซ้ายและบานขวา

Dimension (inch) ขนาด (นิ้ว)		Material thickness (mm) ความหนาของ วัสดุ (มม.)	Knuckle diameter (c) (mm) เส้นผ่านศูนย์กลาง ของแกนกลาง (c) (มม.)	Load capacity (kg) x3 pcs สามารถรับน้ำหนัก (กก) x3 ชิ้น	Stainless steel matt สแตนเลสด้าน	Black matt สีดำด้าน	Price	Pack unit/ Pcs. ขนาดบรรจุชิ้น
(a)	(b)							
102/4"	76/3"	2.5	12	55	483.02.306	-	Price: 587.- Special: 399.-	3
102/4"	76/3"	2.5	12	55	-	483.02.307	Price: 484.- Special: 329.-	2
					-	483.02.308	Price: 654.- Special: 445.-	3

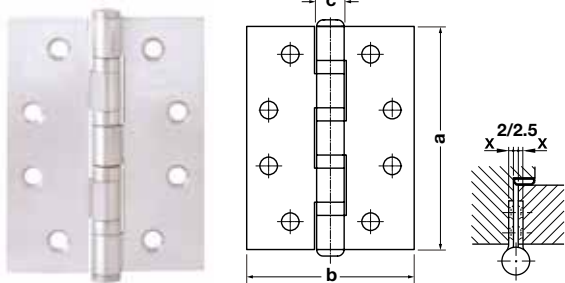


STAINLESS STEEL BUTT HINGES - SELECTION

บานพับฝึเสื่อสแตนเลสสตีล - รุ่นซีเล็กชั่น

STANDARD HINGE

บานพับแบบมาตรฐาน



Features

- For flush doors
- Knuckle with 4 ball bearings
- With fixed pin
- Suitable for DIN left and right hand

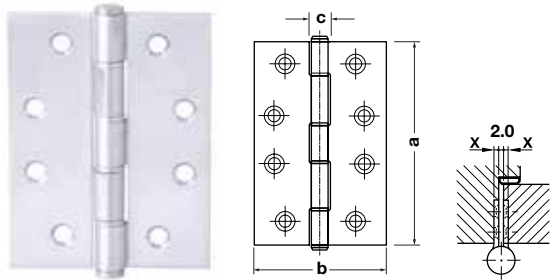
คุณสมบัติ

- สำหรับประตูแบบไม่มีบังใบ
- แกนกลางพร้อมแหวนลูกปืน 4 ตัว
- พร้อมแกนติดตาย
- ติดตั้งได้ทั้งบานซ้ายและบานขวา

Dimension (inch) ขนาด (นิ้ว)		Material thickness (x) (mm) ความหนาของวัสดุ (x) (มม.)	Knuckle diameter (c) (mm) เส้นผ่านศูนย์กลาง ของแกนกลาง (c) (มม.)	Load capacity (kg) x3 pcs สามารถรับน้ำหนัก (กก.) x3 ชิ้น	Stainless steel matt สีสแตนเลสด้าน	Black matt สีดำด้าน		Pack unit/ Pcs. ขนาดบรรจุชิ้น
(a)	(b)							
102/4"	76/3"	2	11	40	489.04.030	-	Price: 263.- Special: 179.-	 Double blister
					489.04.032	-	Price: 360.- Special: 249.-	
					489.04.034	-	Price: 484.- Special: 329.-	
					-	489.04.031	Price: 351.- Special: 239.-	
					-	489.04.033	Price: 513.- Special: 349.-	
102/4"	76/3"	2.5	12	55	489.04.038	-	Price: 410.- Special: 279.-	

STANDARD HINGE WITH WASHERS - SELECTION

บานพับแบบมาตรฐานแหวนรอง - รุ่นซีเล็กชั่น



Features

- For flush doors
- Knuckle with 4 stainless steel washers
- With fixed pin
- Suitable for DIN left and right hand

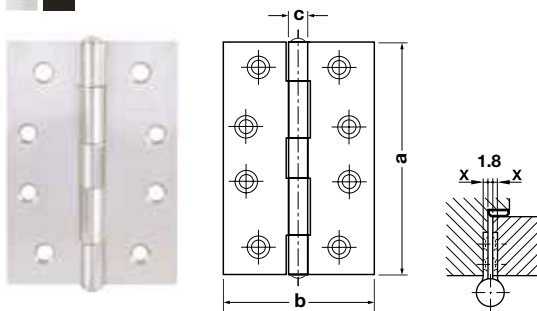
คุณสมบัติ

- สำหรับประตูแบบไม่มีบังใบ
- แขนกลางพร้อมแหวนสแตนเลสสตีล 4 ชิ้น
- พร้อมแกนติดตาย
- ติดตั้งได้ทั้งบานซ้ายและบานขวา

Dimension (inch) ขนาด (นิ้ว)		Material thickness (mm) ความหนาของวัสดุ (มม.)	Knuckle diameter (c) (mm) เส้นผ่านศูนย์กลาง ของแกนกลาง (c) (มม.)	Load capacity (kg) x3 pcs สามารถรับน้ำหนัก (กก.) x3 ชิ้น	Stainless steel matt สีสแตนเลสด้าน	Black matt สีดำด้าน	Price: 234.- Special: 159.-	Pack unit/ Pcs. ขนาดบรรจุชิ้น
(a)	(b)							
102/4"	76/3"	2.0	11.2	40	489.04.042	-	Price: 234.- Special: 159.-	2
					489.04.044	-	Price: 322.- Special: 219.-	3
102/4"	76/3"	2.0	11.2	40	-	489.04.043	Price: 322.- Special: 219.-	2
					-	489.04.045	Price: 440.- Special: 299.-	3

STANDARD HINGE WITHOUT WASHERS - SELECTION

บานพับแบบมาตรฐาน ไม่มีแหวนรอง - รุ่นซีเล็กชั่น



Features

- For flush doors
- With fixed pin
- Suitable for DIN left and right hand

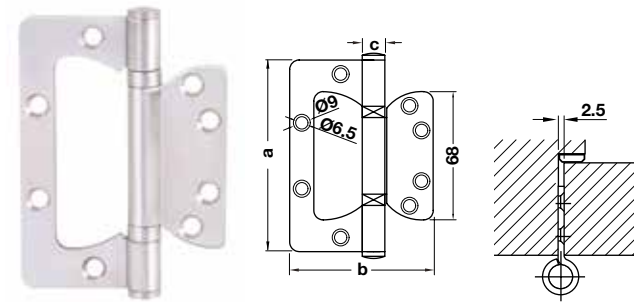
คุณสมบัติ

- สำหรับประตูแบบไม่มีบังใบ
- พร้อมแกนติดตาย
- ติดตั้งได้ทั้งบานซ้ายและบานขวา

Dimension (inch) ขนาด (นิ้ว)		Material thickness (x) (mm) ความหนาของวัสดุ (x) (มม.)	Knuckle diameter (c) (mm) เส้นผ่านศูนย์กลาง ของแกนกลาง (c) (มม.)	Load capacity (kg) x3 pcs สามารถรับน้ำหนัก (กก.) x3 ชิ้น	Stainless steel matt สีสแตนเลสด้าน	Black matt สีดำด้าน	Price: 293.- Special: 199.-	Pack unit/ Pcs. ขนาดบรรจุชิ้น
(a)	(b)							
102/4"	70/2.7"	1.8	11.2	35	489.04.040	-	Price: 293.- Special: 199.-	3
					-	489.04.041	Price: 396.- Special: 269.-	3

FLUSH HINGE - SELECTION

บานพับซ่อนปีก - รุ่นซีเล็กชั่น



Features

- For flush doors
- Knuckle with 2 ball bearings
- With fixed pin
- Suitable for DIN left and right hand

คุณสมบัติ

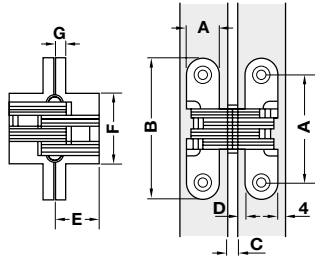
- สำหรับประตูแบบไม่มีบังใบ
- แกนกลางพร้อมแหวนลูกปืน 2 ตัว
- พร้อมแกนติดตาย
- ติดตั้งได้ทั้งบานซ้ายและบานขวา

Dimension (inch) ขนาด (นิ้ว)		Material thickness (mm) ความหนาของ วัสดุ (มม.)	Knuckle diameter (c) (mm) เส้นผ่านศูนย์กลาง ของแกนกลาง (c) (มม.)	Load capacity (kg) x3 pcs สามารถรับน้ำหนัก (กก) x3 ชิ้น	Stainless steel matt สีสแตนเลสด้าน	Black matt สีดำด้าน	Price	Pack unit/ Pcs. ขนาดบรรจุชิ้น
(a)	(b)							
102/4"	76/3"	2.5	12	55	483.02.450	-	Price: 293.- Special: 199.-	2
					483.02.452	-	Price: 351.- Special: 239.-	3
102/4"	76/3"	2.5	12	55	-	483.02.451	Price: 366.- Special: 249.-	2
					-	483.02.453	Price: 478.- Special: 325.-	3



CONCEALED MORTISE HINGE, NON ADJUSTABLE

บานพับซ่อน แบบปรับไม่ได้



Features

- For timber frames
- For flush doors
- For concealed mounting
- Max. opening angle 180°

คุณสมบัติ

- สำหรับเฟรมไม้
- สำหรับบานประตูแบบไม่มีบังใบ
- ซิงค์อัลลอยด์
- มุมเปิดสูงสุด 180°

Version รูปแบบ	Door thickness mm บานประตูหนา มม.	Load capacity (kg) x 2 pcs สามารถรับน้ำหนัก(กก) x 2 ชิ้น	Dimensions mm ขนาด มม.								Zinc alloy chrome plated matt ติดตั้งแบบซ้อ สีโครมด้าน	Pack unit Pcs บรรจุชิ้น	
			A	B	C	D	E	F	G	H			
With 4 fixing screws ด้วยสกรูยึด 4 ชิ้น	19-24	7 kg	12.4	44	4	2	18.3	18.7	5	31.7	483.02.210	Price: 381.- Special: 259.-	 2
		10 kg	12.7	60.4	4	2	17.8	30	4.6	45	483.02.211	Price: 499.- Special: 339.-	
	28-36	30 kg	18.4	94	3	4	26.8	50	9	74	483.02.213	Price: 1,043.- Special: 709.-	 2
	33-37	50 kg	25	116	6	6	36.5	63.8	11	105	483.02.214	Price: 1,853.- Special: 1,260.-	
With 8 fixing screws ด้วยสกรูยึด 8 ชิ้น	38-43	70 kg	27.8	116	7	8	41	61.3	9.1	81/88	483.02.215	Price: 2,382.- Special: 1,620.-	 2
	43-47	85 kg	33.6	137.2	12	8	50	73.8	11	102.5 /113.5	483.02.216	Price: 3,515.- Special: 2,390.-	



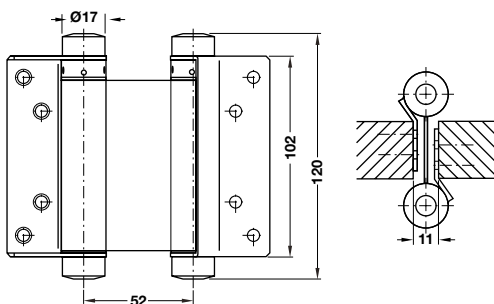
DOUBLE ACTION SPRING HINGE

บานพับสปริง



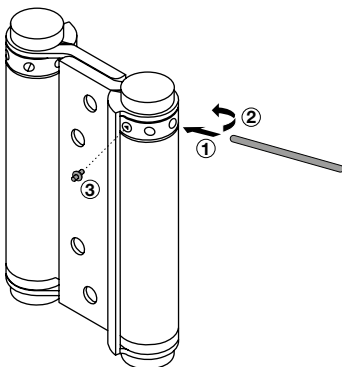
Installation

การติดตั้ง



Adjustment

การปรับระดับ



- ① ② Adjustment of spring force
- ③ Fixing of adjustment spring force with pin

- ① ② การปรับระดับความแข็งของสปริง
- ③ ติดตั้งหมุดล็อกความแข็งสปริง

Features

- For timber frames
- For flush doors
- For double action doors
- Material thickness: 2 mm
- For door thicknesses: 25–30 mm
- Max. door width: 700 mm
- Max. door weight: 16 kg/2 hinges
- Suitable for DIN left and right hand

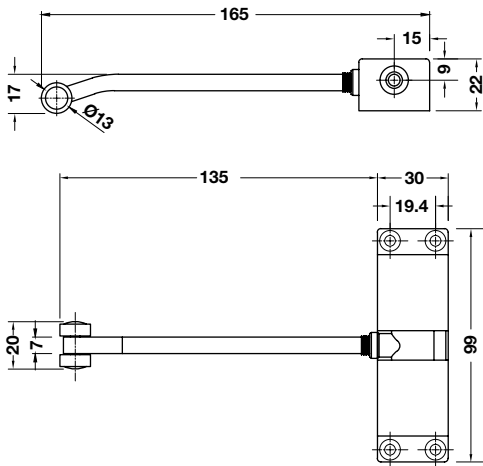
คุณสมบัติ

- สำหรับประตูเฟรมไม้
- สำหรับประตูแบบไม่มีบังใบ
- สำหรับประตูเปิดสองทิศทาง
- ความหนาวัสดุ: 2 มม.
- สำหรับความหนาประตู 25-30 มม.
- สำหรับความกว้างบานสูงสุด 700 มม.
- สามารถรับน้ำหนักบานได้มากที่สุด 16 กก./ต่อการติดตั้งบานพับ 2 ชิ้น
- ติดตั้งได้ทั้งบานซ้ายและบานขวา

Material วัสดุ	Cat. No. รหัสสินค้า	Price: 1,088.- Special: 740.-	Packing/Set ขนาดบรรจุ/ชุด
Stainless steel (304) สแตนเลสสตีล (304)	489.02.603		 2

HELICAL DOOR CLOSER

ใช้คู่ประตูแบบสปริง




Features

- For wooden, aluminium and steel doors
- For single action doors
- Max. door width: 850 mm
- Max. door opening angle: Approx. 130°
- Max. door weight: 40 kg
- Without hold open
- Adjustable closing force
- Installed with door seals to reduce impact between door and frame

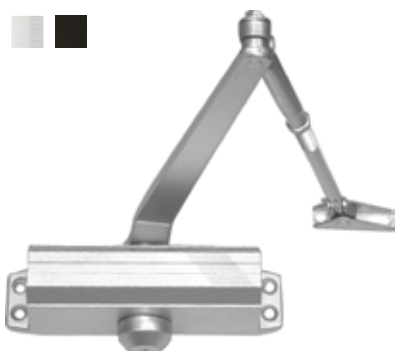
คุณสมบัติ

- สำหรับประตูบานไม้, บานอะลูมิเนียม และบานเหล็ก
- สำหรับประตูบานเปิดทางเดียว
- สำหรับความกว้างบานสูงสุด 850 มิลลิเมตร
- มุมเปิดประตู 130°
- รับน้ำหนักบานประตูสูงสุด 40 กิโลกรัม ต่อหนึ่งบานประตู
- ไม่มีฟังก์ชันตั้งค้าง
- ปรับกำลังในการปิดได้
- ติดตั้งร่วมกับซิลประตูเพื่อลดแรงกระแทกระหว่างประตูกับวงกบ

Material วัสดุ	Cat. No. รหัสสินค้า	Price: 574.- Special: 390.-	Packing/Set ขนาดบรรจุ/ชุด
Stainless steel matt สแตนเลสสีดำน	489.30.023		 1

DOOR CLOSER WITH STANDARD ARM EN2, EN3

อุปกรณ์ใช้ค้ำประตู แบบมาตรฐาน EN2, EN3



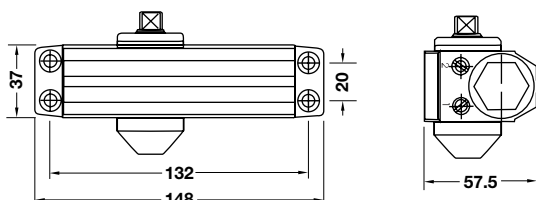
Features

- Suitable for DIN left and right hand
- Closing force according to EN 1154
- Adjustable closing speed
- Adjustable latching action

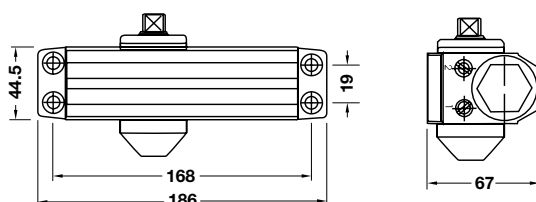
คุณสมบัติ

- ติดตั้งได้ทั้งบานซ้ายและบานขวา
- กำลังการปิดเป็นไปตามมาตรฐาน EN 1154
- สามารถปรับความเร็วการปิดได้
- สามารถปรับจังหวะการปิดได้

Closing force size EN2



Closing force size EN3



Fire resistance and smoke control

- The use of a hold-open device on fire resistant and smoke control door are not permitted.

Technical data



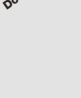
	EN2	EN3
• Closing force size	EN2	EN3
• Max. door width	850 mm	950 mm
• Max. door weight	45 kg	60 kg
• Max. door opening angle	Approx. 180°	Approx. 180°
• Hold open angle	90°	90°

การป้องกันไฟและควัน

- ไม่เหมาะสมสำหรับประตูกันไฟ

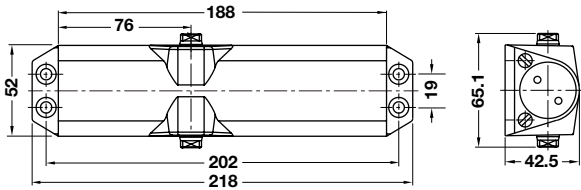
ข้อมูลทางเทคนิค

	EN2	EN3
• กำลังการเปิด	EN2	EN3
• สำหรับประตูกว้างสูงสุด	850 มม.	950 มม.
• เหมาะสำหรับประตูหนักสูงสุด	45 กก.	60 กก.
• มุมเปิด	180°	180°
• ฟังก์ชันแขนตั้งค้าง	90°	90°

Version รูปแบบ	EN2 (Silver) EN2 (สีเงิน)	EN2 (Black matt) EN2 (สีดำด้าน)	Packing/Set ขนาดบรรจุ/ชุด
Door closer with hold open arm device ใช้ค้ำพ ์ ุ่นแขนตั้งค้าง	<input checked="" type="checkbox"/> 489.30.012	Price: 868.- Special: 590.-	489.30.027 Price: 912.- Special: 620.-  1
Version รูปแบบ	EN3 (Silver) EN3 (สีเงิน)	EN3 (Black matt) EN3 (สีดำด้าน)	Packing/Set ขนาดบรรจุ/ชุด
Door closer with standard arm ใช้ค้ำพ ์ ุ่นแขนไม่ตั้งค้าง	<input checked="" type="checkbox"/> 489.30.010	Price: 1,162.- Special: 790.-	- -  1
Door closer with hold open arm device ใช้ค้ำพ ์ ุ่นแขนตั้งค้าง	<input checked="" type="checkbox"/> 489.30.011	Price: 1,250.- Special: 850.-	489.30.028 Price: 1,309.- Special: 890.-  1

DOOR CLOSER WITH HOLD OPEN ARM DEVICE EN2-EN4

อุปกรณ์ใช้ค้ำประตู รุ่นแขนตั้งค้าง EN2-EN4



Features

- Variable closing force by installation position of arm
- Suitable for DIN left and right hand
- Closing force according to EN 1154
- Adjustable closing speed
- Adjustable latching action

คุณสมบัติ

- แรงบิดแปรผันตามตำแหน่งการติดตั้งแขนยึดประตู
- ติดตั้งได้ทั้งบานซ้ายและบานขวา
- กำลังการปิดเป็นไปตามมาตรฐาน EN 1154
- ปรับความเร็วการปิดได้
- ปรับจังหวะการปิดได้

Fire resistance and smoke control

- The use of a hold-open device on fire resistant and smoke control door are not permitted.

Technical data

- Closing force size EN2-EN4
- Max. door width 850-1,100 mm
- Max. door weight 40-80 kg
- Max. door opening angle Approx. 180°
- Hold open angle 70-150°

การป้องกันไฟและควัน

- ไม่เหมาะสมสำหรับประตูกันไฟ

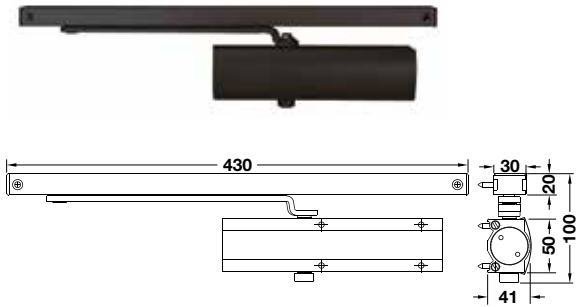
ข้อมูลทางเทคนิค

- กำลังการเปิด EN2-EN4
- สำหรับประตูกว้างสูงสุด 850-1,100 มม.
- เหมาะสำหรับประตูหนักสูงสุด 40-80 กก.
- มุมเปิด 180°
- ฟังก์ชันแขนตั้งค้าง 70-150°

Version รูปแบบ	EN2-EN4 (Silver) EN2-EN4 (สีเงิน)	EN2-EN4 (Black matt) EN2-EN4 (สีดำด้าน)	Packing/Set ขนาดบรรจุ/ชุด
Door closer with hold open arm device ใช้ค้ำประตู รุ่นแขนตั้งค้าง	<input checked="" type="checkbox"/> 499.30.029 Price: 2,029.- Special: 1,380.-	499.30.030 Price: 2,132.- Special: 1,450.-	1 Double blister

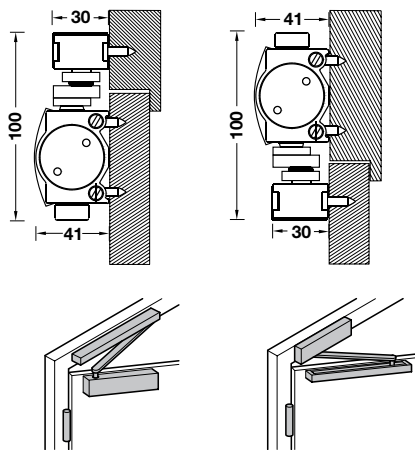
DOOR CLOSER WITH SLIDE ARM EN3

อุปกรณ์ใช้คประตูปแบบแขนสไลด์แรงปิด EN3



Installation

การติดตั้ง



Standard installation
(door leaf installation) on pull side
การติดตั้งใช้คประตูปแบบมาตรฐาน
ติดตั้งใช้คประตูที่บานประตูด้านบานพับ

Overhead installation
(transom fixing) on pull side
การติดตั้งใช้คประตูที่วางกบดานบานพับ
(ติดตั้งแบบกลับตัวใช้คประตู)

Features

- For single action doors
- Suitable for DIN left and right hand
- Adjustable closing speed
- Adjustable latching action

คุณสมบัติ

- สำหรับบานเปิดทางเดียว
- ติดตั้งได้ทั้งบานซ้ายและบานขวา
- ปรับความเร็วการปิดได้
- ปรับจังหวะการปิดได้

Fire resistance and smoke control

- The use of a hold-open device on fire resistant and smoke control door are not permitted.

Technical date

- Closing force size EN3
- Max. door width 950 mm
- Max. door weight 60 kg
- Max. door opening angle Approx. 150°

การป้องกันไฟและควัน

- ไม่เหมาะสมสำหรับประตูกันไฟ

ข้อมูลทางเทคนิค

- กำลังการเปิด EN3
- สำหรับบานกว้างไม่เกิน 950 มม.
- น้ำหนักประตูสูงสุด 60 กก.
- แขนเปิดได้กว้างประมาณ 150°

Version รูปแบบ	Silver สีเงิน	Black matt สีดำด้าน	Packing/Set ขนาดบรรจุ/ชุด
Door closer with slide arm EN3 with hold-open function อุปกรณ์ใช้คประตูปแบบแขนสไลด์แรงปิด EN3 พร้อมฟังก์ชันแขนค้าง	<input checked="" type="checkbox"/> 489.30.017	489.30.021	1 Double blister
	Price: 4,269.- Special: 2,900.-	Price: 4,397.- Special: 2,990.-	

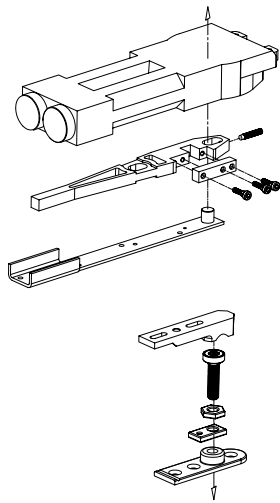
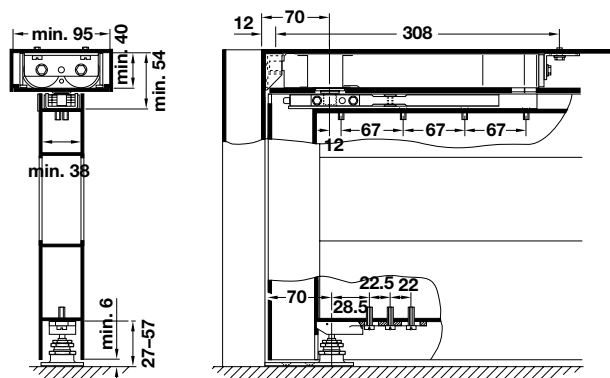
TRANSOM DOOR CLOSER

อุปกรณ์ใช้ปิดประตู สำหรับบานอะลูมิเนียม



Installation

การติดตั้ง



Features

- For single or double action aluminium framed doors
- With side-load arm angle bracket and floor pivot
- Closing force according to EN 1154
- Adjustable closing speed
- Adjustable latching action
- With hold - open function 90°

คุณสมบัติ

- สำหรับบานประตูเฟรมอะลูมิเนียมเปิดทางเดียวหรือสองทาง
- พร้อมแขนรับด้านบน ด้านล่าง และจุดหมุนล่าง
- กำลังการปิดเป็นไปตามมาตรฐาน EN 1154
- ปรับความเร็วการปิดได้
- ปรับจังหวะการปิดได้
- มีฟังก์ชันตั้งค้าง 90°

Fire resistance and smoke control

- The use of a hold-open device on fire resistant and smoke control door are not permitted.

Technical data

- | | EN2 | EN3 | EN4 |
|---------------------------|--------------|--------------|--------------|
| • Closing force size | EN2 | EN3 | EN4 |
| • Max. door width size | 850 mm | 950 mm | 1,100 mm |
| • Max. door weight | 80 kg | 100 kg | 120 kg |
| • Max. door opening angle | Approx. 130° | Approx. 130° | Approx. 130° |

การป้องกันไฟและควัน

- ไม่เหมาะสำหรับประตูกันไฟ

ข้อมูลทางเทคนิค

- | | EN2 | EN3 | EN4 |
|-------------------------|---------|---------|-----------|
| • กำลังการปิด | EN2 | EN3 | EN4 |
| • สำหรับบานกว้างไม่เกิน | 850 มม. | 950 มม. | 1,100 มม. |
| • น้ำหนักประตูสูงสุด | 80 กก. | 100 กก. | 120 กก. |
| • แขนเปิดได้กว้างประมาณ | 130° | 130° | 130° |

Version รูปแบบ	Cat. No. รหัสสินค้า	Price	Special	Packing/Set ขนาดบรรจุ/ชุด
Transom door closer EN2 ใช้ปิดประตูซ่อนฝังสันบานเฟรมอะลูมิเนียม EN2	<input checked="" type="checkbox"/> 499.30.006	Price: 4,103.-	Special: 2,790.-	1 Häfele carton box
Transom door closer EN3 ใช้ปิดประตูซ่อนฝังสันบานเฟรมอะลูมิเนียม EN3	499.30.007	Price: 3,993.-	Special: 2,715.-	
Transom door closer EN4 ใช้ปิดประตูซ่อนฝังสันบานเฟรมอะลูมิเนียม EN4	499.30.008	Price: 4,235.-	Special: 2,880.-	

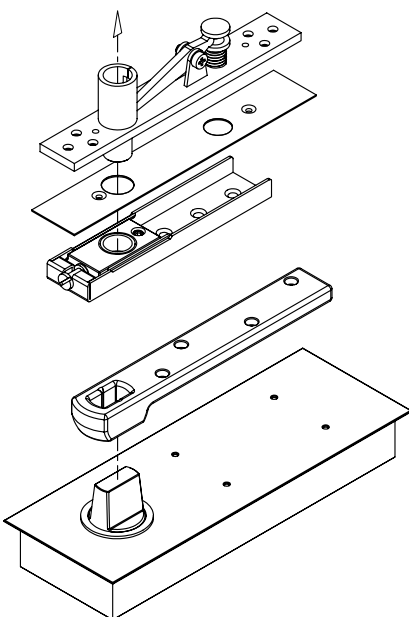
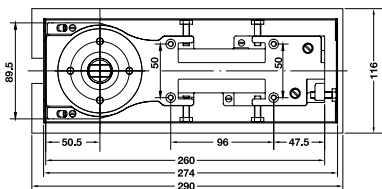
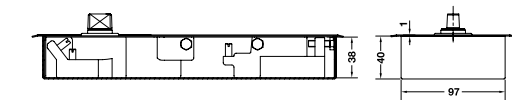
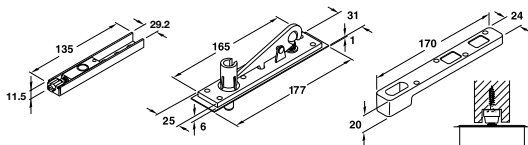
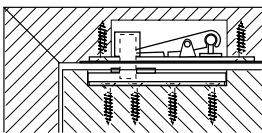
DOUBLE ACTION FLOOR SPRING

อุปกรณ์ใช้คู่ประตูแบบฝึ่งพื้น แบบเปิดสองทาง



Installation

การติดตั้ง



Features

- For single or double action doors
- Suitable for DIN left and right hand
- Adjustable closing speed
- Adjustable latching action

คุณสมบัติ

- สำหรับบานเปิดทางเดียวและบานเปิดสองทาง
- ติดตั้งได้ทั้งบานซ้ายและบานขวา
- ปรับความเร็วการปิดได้
- ปรับจังหวะการปิดได้

Fire resistance and smoke control

- The use of a hold-open device on fire resistant and smoke control door are not permitted.

Technical data

- Closing force size EN3
- Max. door width size 950 mm
- Max. door weight 100 kg
- Max. door opening angle approx. 120°

การป้องกันไฟและควัน

- ไม่เหมาะสำหรับประตูกันไฟ

ข้อมูลทางเทคนิค

- กำลังการปิด EN3
- สำหรับบานกว้างไม่เกิน 950 มม.
- น้ำหนักประตูสูงสุด 100 กก.
- แชนเปิดได้กว้างประมาณ 120°

Version รูปแบบ	Cat. No. รหัสสินค้า	Packing/Set ขนาดบรรจุ/ชุด
Double action floor spring EN3 ใช้คู่ประตูแบบฝึ่งพื้นแบบ เปิดสองทาง EN3	499.30.117 <input checked="" type="checkbox"/> Price: 3,015.- Special: 2,050.-	 1 Colour box

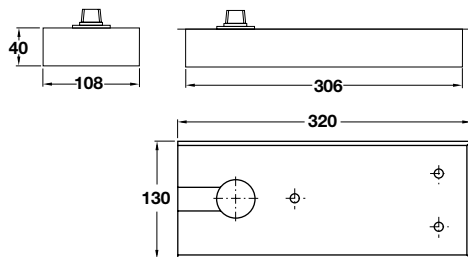
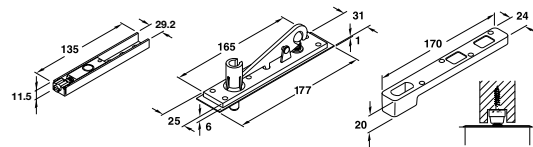
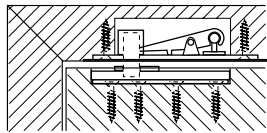
DOUBLE ACTION FLOOR SPRING

อุปกรณ์ใช้คู่ประตูแบบฝังพื้น แบบเปิดสองทาง



Installation

การติดตั้ง



Features

- For single or double action doors
- Suitable for DIN left and right hand
- Closing force according to EN 1154
- Adjustable closing speed
- Adjustable latching action
- With hold - open function 90°

คุณสมบัติ

- สำหรับบานเปิดทางเดียวและบานเปิดสองทาง
- ติดตั้งได้ทั้งบานซ้ายและบานขวา
- กำลังการปิดตามมาตรฐาน EN 1154
- ปรับความเร็วการปิดได้
- ปรับจังหวะการปิดได้
- มีฟังก์ชันตั้งค้าง 90°

Fire resistance and smoke control

- The use of a hold-open device on fire resistant and smoke control door are not permitted.

Technical data

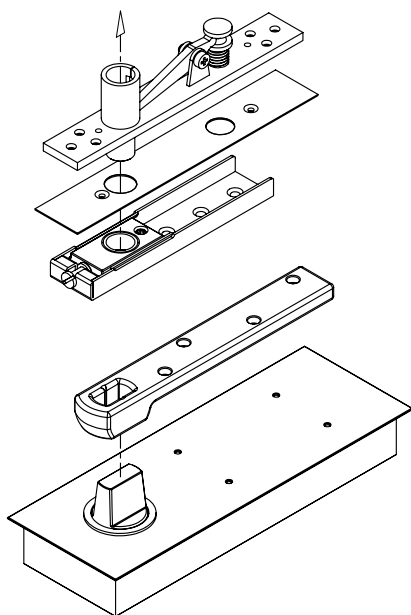
	EN2	EN3	EN4
• Closing force size	EN2	EN3	EN4
• Max. door width size	850 mm	950 mm	1,100 mm
• Max. door weight	80 kg	100 kg	120 kg
• Max. door opening angle	approx. 130°	approx. 130°	approx. 130°

การป้องกันไฟและควัน

- ไม่เหมาะสำหรับประตูกันไฟ

ข้อมูลทางเทคนิค

	EN2	EN3	EN4
• กำลังการปิด	EN2	EN3	EN4
• สำหรับบานกว้างไม่เกิน	850 มม.	950 มม.	1,100 มม.
• น้ำหนักประตูสูงสุด	80 กก.	100 กก.	120 กก.
• แชนเปิดได้กว้างประมาณ	130°	130°	130°



Version รูปแบบ	Cat. No. รหัสสินค้า	Packing/Set ขนาดบรรจุ/ชุด
With accessories มีอุปกรณ์ประกอบ		
Double action floor spring EN2 ใช้คู่ประตูแบบฝังพื้นแบบเปิดสองทาง EN2	<input checked="" type="checkbox"/> 499.30.106 Price: 4,191.- Special: 2,850.-	
Double action floor spring EN3 ใช้คู่ประตูแบบฝังพื้นแบบเปิดสองทาง EN3	499.30.107 Price: 4,397.- Special: 2,990.-	
Double action floor spring EN4 ใช้คู่ประตูแบบฝังพื้นแบบเปิดสองทาง EN4	499.30.108 Price: 4,485.- Special: 3,050.-	
Without accessories ไม่มีอุปกรณ์ประกอบ		
Double action floor spring EN2 ใช้คู่ประตูแบบฝังพื้นแบบเปิดสองทาง EN2	<input checked="" type="checkbox"/> 499.30.109 Price: 3,993.- Special: 2,715.-	
Double action floor spring EN3 ใช้คู่ประตูแบบฝังพื้นแบบเปิดสองทาง EN3	499.30.110 Price: 3,993.- Special: 2,715.-	
Double action floor spring EN4 ใช้คู่ประตูแบบฝังพื้นแบบเปิดสองทาง EN4	499.30.111 Price: 4,088.- Special: 2,780.-	

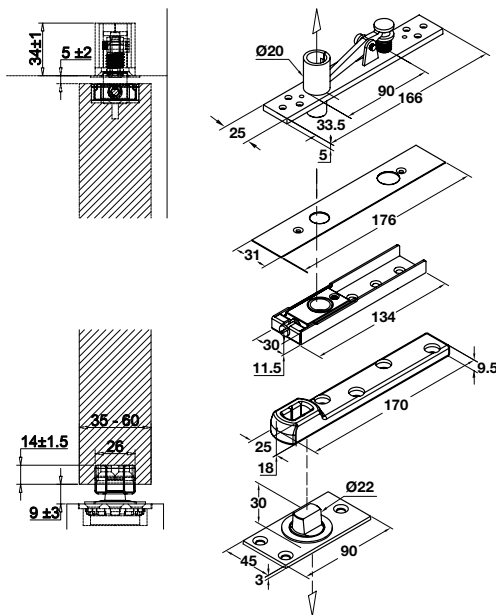
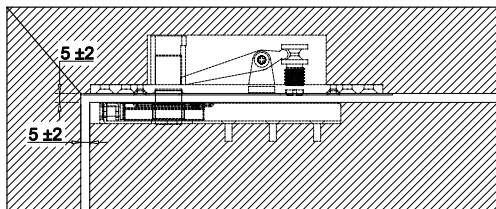
FLOOR PIVOT HINGE

อุปกรณ์จุดจุดหมุนประตู



Installation

การติดตั้ง



Features

- For timber swing doors
- Hidden installation

คุณสมบัติ

- สำหรับประตูบานไม้บานสวิงแบบหมุนรอบ
- การติดตั้งเป็นแบบซ่อนระบบการงานในโครงสร้างสิ่งปลูกสร้างได้

Fire resistance and smoke control

- The use of a hold-open device on fire resistant and smoke control door are not permitted.

Technical data

- Door thickness 35–60 mm
- Max. door weight 120 kg
- Door opening angle 360°

การป้องกันไฟและควัน

- ไม่เหมาะสำหรับประตูกันไฟ

ข้อมูลทางเทคนิค

- ความหนาของประตู 35-60 มม.
- น้ำหนักประตูสูงสุด 120 กก.
- แขนเปิดได้กว้างประมาณ 360°

Material วัสดุ	Cat. No. รหัสสินค้า	Packing/Set ขนาดบรรจุ/ชุด
Stainless steel (304), rust resistant สแตนเลสสตีล (304), ทนต่อการเกิดสนิม	<input checked="" type="checkbox"/> 499.30.198 Price: 1,162.- Special: 790.-	1 Blister pack



STAINLESS STEEL DOOR BOLT

กลอนสแตนเลสตีล

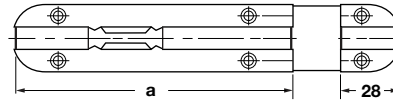
Features

- With slide
- Suitable for doors and windows



คุณสมบัติ

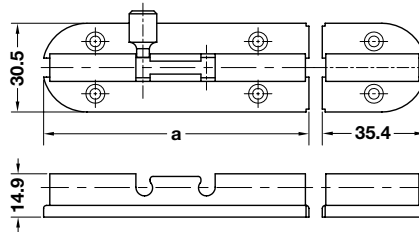
- กลอนล็อคแบบสไลด์
- สามารถติดตั้งได้ทั้งประตู และหน้าต่าง



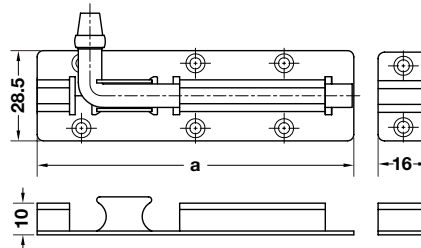
Bolt size (mm/inch) ขนาดกลอน (มม./นิ้ว)	Dim. mm ขนาด มม. (a)	Stainless steel matt สีสแตนเลสด้าน		Brass polished สีทองเหลืองเงา		Packing/Set ขนาดบรรจุ/ชุด
		102/4"	90	489.71.300	Price: 184.- Special: 125.-	
127/5"	115	489.71.310	Price: 243.- Special: 165.-	489.71.311	Price: 287.- Special: 195.-	
254/10"	242	489.71.320	Price: 375.- Special: 255.-	489.71.321	Price: 412.- Special: 280.-	
279/11"	267	489.71.330	Price: 425.- Special: 289.-	489.71.331	Price: 463.- Special: 315.-	
Bolt size (mm/inch) ขนาดกลอน (มม./นิ้ว)	Dim. mm ขนาด มม. (a)	Antique brass สีทองเหลืองรมดำ		Antique copper สีทองแดงรมดำ		Packing/Set ขนาดบรรจุ/ชุด
		102/4"	90	489.71.302	Price: 234.- Special: 159.-	
127/5"	115	489.71.312	Price: 287.- Special: 195.-	489.71.313	Price: 287.- Special: 195.-	
254/10"	242	489.71.322	Price: 412.- Special: 280.-	489.71.323	Price: 412.- Special: 280.-	
279/11"	267	489.71.332	Price: 463.- Special: 315.-	489.71.333	Price: 463.- Special: 315.-	

STEEL DOOR BOLT

กลอนเหล็ก



Bolt size (mm/inch) ขนาดกลอน (มม./นิ้ว)	Dim. mm ขนาด มม. (a)	Stainless steel matt สีสแตนเลสด้าน	Antique brass สีทองเหลืองรมดำ	Antique copper สีทองแดงรมดำ	Packing/Set ขนาดบรรจุ/ชุด
102/4"	91	489.71.304 Price: 110.- Special: 75.-	489.71.306 Price: 110.- Special: 75.-	489.71.307 Price: 116.- Special: 79.-	 1 Double blister
152/6"	142	489.71.314 Price: 140.- Special: 95.-	489.71.316 Price: 146.- Special: 99.-	489.71.317 Price: 146.- Special: 99.-	

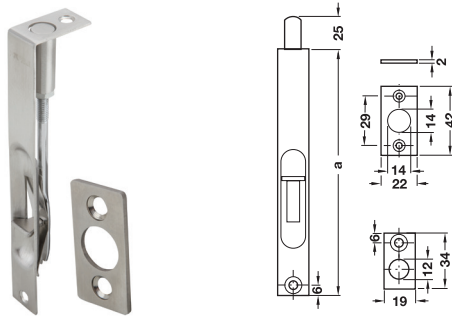


Bolt size (mm/inch) ขนาดกลอน (มม./นิ้ว)	Dim. mm ขนาด มม. (a)	Epoxy antique brass สีทองเหลืองรมดำลายคราม	Epoxy antique copper สีทองแดงรมดำลายคราม	Packing/Set ขนาดบรรจุ/ชุด
102/4"	100	489.71.308 Price: 72.- Special: 49.-	489.71.309 Price: 72.- Special: 49.-	 1 Double blister
152/6"	150	489.71.318 Price: 72.- Special: 49.-	489.71.319 Price: 72.- Special: 49.-	



STAINLESS STEEL LEVER ACTION FLUSH BOLT

กลอนฝังสแตนเลสสตีล



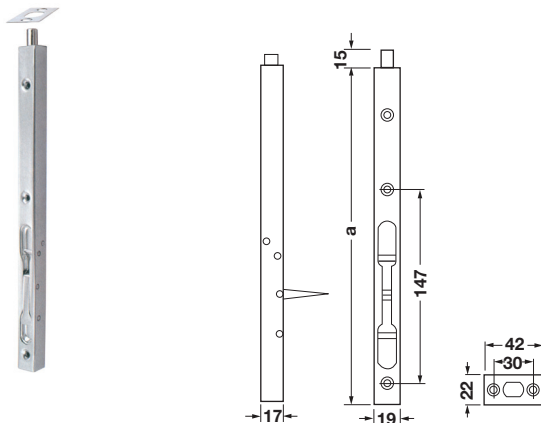
Technical data

- Width: 19 mm
- Stroke: 25 mm

ข้อมูลทางเทคนิค

- ความกว้าง: 19 มม.
- ความยาวของเดือยล๊อค: 25 มม.

Bolt size (a) (mm/inch) ขนาดกลอน (อ) (มม./นิ้ว)	Stainless steel matt สีสแตนเลสด้าน		Brass polished สีทองเหลืองเงา		Antique brass สีทองเหลืองรมดำ		Antique copper สีทองแดงรมดำ		Packing/ Set ขนาด บรรจุ/ชุด
	489.71.400	Price: 278.- Special: 189.-	489.71.401	Price: 324.- Special: 220.-	489.71.402	Price: 324.- Special: 220.-	489.71.403	Price: 324.- Special: 220.-	
151/6"	489.71.400	Price: 278.- Special: 189.-	489.71.401	Price: 324.- Special: 220.-	489.71.402	Price: 324.- Special: 220.-	489.71.403	Price: 324.- Special: 220.-	1 Double blister
254/10"	489.71.410	Price: 381.- Special: 259.-	489.71.411	Price: 434.- Special: 295.-	489.71.412	Price: 419.- Special: 285.-	489.71.413	Price: 419.- Special: 285.-	



Technical data

- Stroke: 15 mm

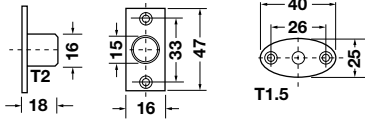
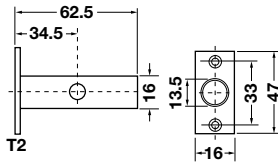
ข้อมูลทางเทคนิค

- ความยาวของเดือยล๊อค: 15 มม.

Bolt size (a) (mm/inch) ขนาดกลอน (อ) (มม./นิ้ว)	Stainless steel matt สีสแตนเลสด้าน		Black matt สีดำด้าน		Packing/ Set ขนาด บรรจุ/ชุด
	489.71.450	Price: 351.- Special: 239.-	489.71.405	Price: 470.- Special: 350.-	
204/8"	489.71.450	Price: 351.- Special: 239.-	489.71.405	Price: 470.- Special: 350.-	1 Double blister
305/12"	489.71.460	Price: 381.- Special: 259.-	489.71.406	Price: 525.- Special: 390.-	
600/24"	489.71.407	Price: 930.- Special: 690.-	489.71.408	Price: 970.- Special: 720.-	

STAINLESS STEEL ENGINEERING BOLT

กุญแจของขาร์ฟสแตนเลสสตีล (ห้องเครื่อง)



Features

- Key turn operates including socket
- Max. door thickness: 45 mm
- Backset: 34.5 ±0.3 mm
- Stroke: 19 mm

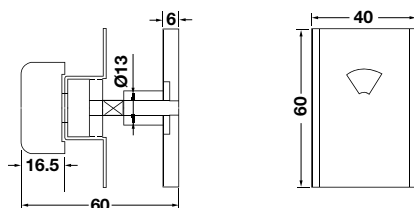
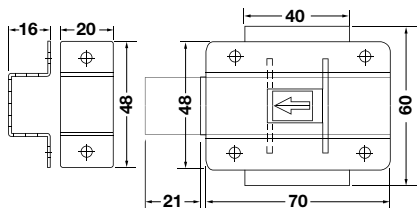
คุณสมบัติ

- กุญแจและเบ้ารับกลอน สแตนเลสสตีล
- เหมาะสำหรับประตูหนาไม่เกิน 45 มม.
- ระยะเจาะตลับกุญแจ: 34.5 ±0.3 มม.
- ความยาวของเดี่ยล็ค: 19 มม.

Finish ผิว	Cat. No. รหัสสินค้า	Price: 440.- Special: 299.-	Packing/Set ขนาดบรรจุ/ชุด
Stainless steel matt สแตนเลสด้าน	489.71.061		1 Double blister

STAINLESS STEEL INDICATING BOLT

ชุดกลอนล็อคประตูห้องน้ำ สแตนเลสสตีล



Features

- With slide
- Lock indicator red/blue

คุณสมบัติ

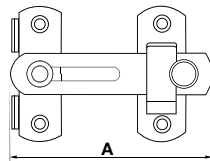
- กลอนล็อคแบบสไลด์
- แสดงสัญลักษณ์ แดง/น้ำเงิน

Finish ผิว	Cat. No. รหัสสินค้า	Price: 351.- Special: 239.-	Packing/Set ขนาดบรรจุ/ชุด
Stainless steel matt สแตนเลสด้าน	489.71.060		1 Double blister



STAINLESS STEEL DOOR GUARD

ขอคำปรึกษาประตูแตนเลสตีล



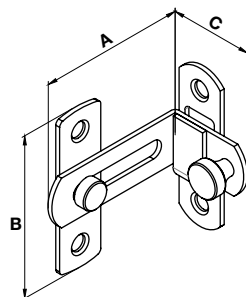
Features

- For timber doors
- For inward opening doors

คุณสมบัติ

- สำหรับบานประตูไม้
- สำหรับบานแบบเปิดด้านใน

Dim. mm ขนาด มม.	Stainless steel matt สีสแตนเลส ด้าน		Brass polished สีทองเหลืองเงา		Antique brass สีทองเหลืองรมดำ		Antique copper สีทองแดงรมดำ		Packing/ Set ขนาด บรรจุ/ชุด
	A								
70	489.71.680	Price: 234.- Special: 159.-	489.71.681	Price: 316.- Special: 215.-	489.71.682	Price: 316.- Special: 215.-	489.71.683	Price: 316.- Special: 215.-	1 Double blister
100	489.71.690	Price: 278.- Special: 189.-	489.71.691	Price: 410.- Special: 279.-	489.71.692	Price: 410.- Special: 279.-	489.71.693	Price: 410.- Special: 279.-	



Features

- For timber doors with 90° angle
- For sliding or action doors

คุณสมบัติ

- เหมาะสำหรับบานประตูไม้ ทำมุม 90°
- สำหรับบานแบบเปิดด้านใน สามารถใช้ได้ทั้งแบบบานเลื่อนและบานเปิด

Dim. mm ขนาด มม.			Stainless steel matt สีสแตนเลสด้าน	Black matt สีดำด้าน	Packing/Set ขนาดบรรจุ/ชุด
A	B	C			
41	50	31	489.71.684	Price: 219.- Special: 149.-	1 Double blister
67	70	40	489.71.686	Price: 293.- Special: 199.-	

ZINC ALLOY DOOR GUARD

ขอคำปรึกษาช่างคัลลอยด์

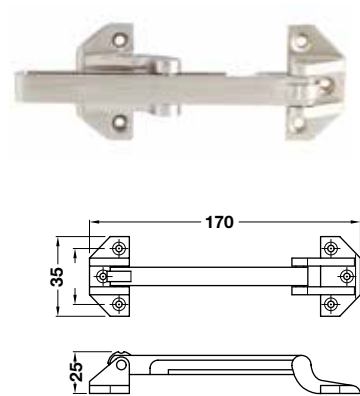
Features

- For timber doors
- For inward opening doors

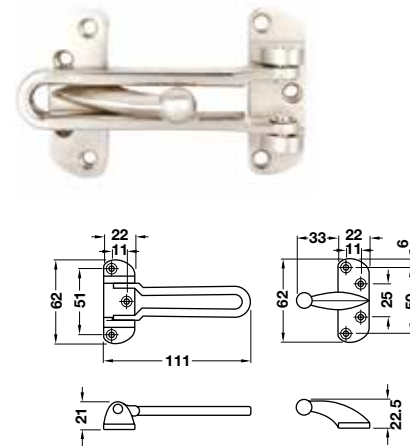
คุณสมบัติ


- สำหรับบานประตูไม้
- สำหรับบานแบบเปิดด้านใน

A



B

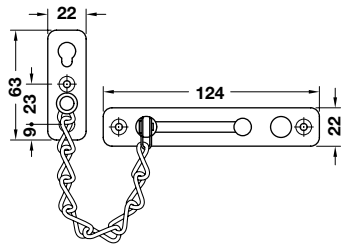


	Finish ผิว	Cat. No. รหัสสินค้า		Packing/Set ขนาดบรรจุ/ชุด
A	Nickel satin สีนิกเกิ้ลด้าน	489.15.010	Price: 360.- Special: 245.-	 1
B	Nickel satin สีนิกเกิ้ลด้าน	489.15.001	Price: 310.- Special: 215.-	
	Brass polished สีทองเหลืองเงา	489.15.002	Price: 360.- Special: 245.-	
	Antique brass สีทองเหลืองรมดำ	489.15.003	Price: 360.- Special: 245.-	
	Antique copper สีทองแดงรมดำ	489.15.004	Price: 360.- Special: 245.-	



STAINLESS STEEL DOOR CHAIN

โซ่คล้องประตูสแตนเลสสตีล



Features

- For timber doors
- For inward opening doors

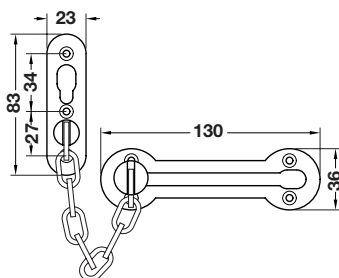
คุณสมบัติ

- สำหรับบานประตูไม้
- สำหรับบานประตูแบบเปิดเข้า

Finish สี	Cat. No. รหัสสินค้า	Price: Special:	Packing/Set ขนาดบรรจุ/ชุด
Stainless steel matt สีสแตนเลสด้าน	489.71.560	Price: 390.- Special: 265.-	1 Double blister
Brass polished สีทองเหลืองเงา	489.71.561	Price: 419.- Special: 285.-	
Antique brass สีทองเหลืองรมดำ	489.71.563	Price: 419.- Special: 285.-	
Antique copper สีทองแดงรมดำ	489.71.564	Price: 419.- Special: 285.-	

ZINC ALLOY DOOR CHAIN

โซ่คล้องประตูซิงค์อัลลอยด์



Features

- For timber doors
- For inward opening doors

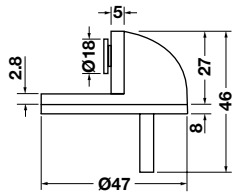
คุณสมบัติ

- สำหรับบานประตูไม้
- สำหรับบานประตูแบบเปิดเข้า

Finish สี	Cat. No. รหัสสินค้า	Price: Special:	Packing/Set ขนาดบรรจุ/ชุด
Nickel satin สีนิกเกิลด้าน	489.71.567	Price: 434.- Special: 295.-	1 Double blister

STAINLESS STEEL FLOOR MOUNTED MAGNETIC DOOR STOPPER

กันชนประตูแม่เหล็กติดพื้น สแตนเลสสตีล



Features

- For floor mounting
- With magnetic door holder

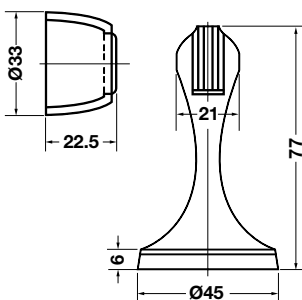
คุณสมบัติ

- กันชนประตูแบบติดตั้งบนพื้น
- กันชนประตูแบบมีแม่เหล็กเพื่อเปิดค้าง

Finish ผิว	Cat. No. รหัสสินค้า	Price: 322.- Special: 219.-	Packing/Set ขนาดบรรจุ/ชุด
Stainless steel matt สีสแตนเลสด้าน	489.70.288		1 Double blister

ZINC ALLOY MAGNETIC DOOR STOPPER

กันชนประตูแม่เหล็ก ซิงค์อัลลอยด์



Features

- For floor or wall mounting
- With magnetic door holder

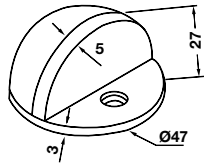
คุณสมบัติ

- กันชนประตูแบบติดตั้งบนพื้นและผนัง
- กันชนประตูแบบมีแม่เหล็กเพื่อเปิดค้าง

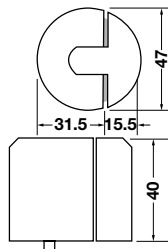
Finish ผิว	Cat. No. รหัสสินค้า	Price: 337.- Special: 229.-	Packing/Set ขนาดบรรจุ/ชุด
Nickel satin สีนิกเกิลด้าน	489.70.256		1 Double blister
Brass polished สีทองเหลืองเงา	489.70.257	Price: 366.- Special: 249.-	
Antique brass สีทองเหลืองรมดำ	489.70.258	Price: 366.- Special: 249.-	
Antique copper สีทองแดงรมดำ	489.70.259	Price: 366.- Special: 249.-	
Black matt สีดำด้าน	489.70.255	Price: 440.- Special: 299.-	

ZINC ALLOY FLOOR MOUNTED DOOR STOPPER

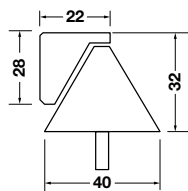
กันชนประตูติดพื้นซิงค์อัลลอยด์



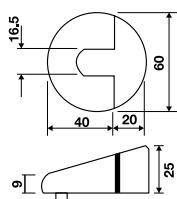
Finish สี	Cat. No. รหัสสินค้า	Price: Special:	Packing/Set ขนาดบรรจุ/ชุด
Nickel satin สีนิกเกิลด้าน	489.70.230	Price: 146.- Special: 99.-	 1
Brass polished สีทองเหลืองเงา	489.70.231	Price: 175.- Special: 119.-	
Antique brass สีทองเหลืองรมดำ	489.70.232	Price: 160.- Special: 109.-	
Antique copper สีทองแดงรมดำ	489.70.233	Price: 160.- Special: 109.-	
Black matt สีดำด้าน	489.70.299	Price: 219.- Special: 149.-	



Finish สี	Cat. No. รหัสสินค้า	Price: Special:	Packing/Set ขนาดบรรจุ/ชุด
Nickel satin สีนิกเกิลด้าน	489.70.268	Price: 293.- Special: 199.-	 1



Finish สี	Cat. No. รหัสสินค้า	Price: Special:	Packing/Set ขนาดบรรจุ/ชุด
Nickel satin สีนิกเกิลด้าน	489.70.264	Price: 184.- Special: 125.-	 1



Finish สี	Cat. No. รหัสสินค้า	Price: Special:	Packing/Set ขนาดบรรจุ/ชุด
Nickel satin สีนิกเกิลด้าน	489.70.260	Price: 146.- Special: 99.-	 1

STAINLESS STEEL WALL MOUNTED DOOR STOPPER

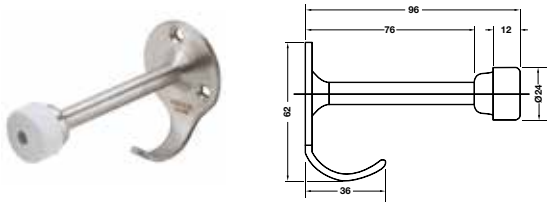
กันชนประตูพร้อมขอแขวน สแตนเลสสตีล

Features

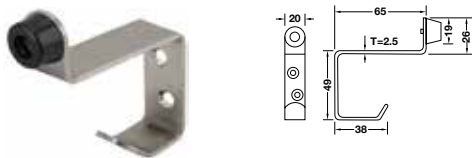
- For wall mounting
- With rubber absorber
- With hook

คุณสมบัติ

- กันชนประตูแบบติดตั้งบนผนัง
- พร้อมยางกันกระแทก
- พร้อมตะขอแขวนสัมภาระ



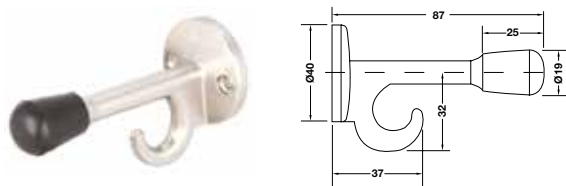
Finish ผิว	Cat. No. รหัสสินค้า		Packing/Set ขนาดบรรจุ/ชุด
Stainless steel matt สีสแตนเลสด้าน	489.70.226	Price: 204.- Special: 139.-	1 Double blister



Finish ผิว	Cat. No. รหัสสินค้า		Packing/Set ขนาดบรรจุ/ชุด
Stainless steel matt สีสแตนเลสด้าน	489.70.287	Price: 234.- Special: 159.-	1 Double blister

ZINC ALLOY WALL MOUNTED DOOR STOPPER

กันชนประตูขอแขวน ชิงค์อัลลอยด์



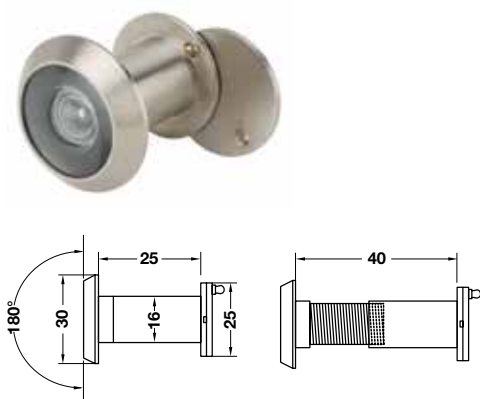
Finish ผิว	Cat. No. รหัสสินค้า		Packing/Set ขนาดบรรจุ/ชุด
Nickel satin สีนิกเกิลด้าน	489.70.220	Price: 204.- Special: 139.-	1 Double blister
Brass polished สีทองเหลืองเงา	489.70.221	Price: 213.- Special: 145.-	
Antique brass สีทองเหลืองรมดำ	489.70.222	Price: 213.- Special: 145.-	
Antique copper สีทองแดงรมดำ	489.70.223	Price: 213.- Special: 145.-	

BRASS DOOR VIEWER

ตาแมวประตู ทองเหลือง

Features

- Plastic lens
- Door drilling: 16 mm
- For door thicknesses: 25–40 mm
- Angle of vision: 180°



คุณสมบัติ

- เลนส์พลาสติก
- ขนาดรูเจาะ 16 มม.
- เหมาะสำหรับบานประตูหนา 25-40 มม.
- มุมมอง 180°

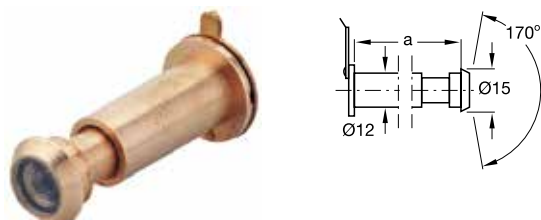
Finish สี	Cat. No. รหัสสินค้า	Price: Special:	Packing/Set ขนาดบรรจุ/ชุด
Nickel satin สีนิกเกิลด้าน	489.70.426	Price: 309.- Special: 210.-	1
Brass polished สีทองเหลืองเงา	489.70.427	Price: 351.- Special: 239.-	
Antique brass สีทองเหลืองรมดำ	489.70.428	Price: 351.- Special: 239.-	
Antique copper สีทองแดงรมดำ	489.70.429	Price: 351.- Special: 239.-	
Chrome polished สีโครมเงา	489.70.430	Price: 322.- Special: 219.-	

BRASS DOOR VIEWER

ตาแมวประตู ทองเหลือง

Features

- For door thicknesses (a): 31–57 mm
- With flap
- Angle of vision: 170°
- Door drilling: 12 mm



คุณสมบัติ

- เหมาะสำหรับประตูหนา (a): 31-57 มม.
- แบบมีฝาปิด
- มุมมอง: 170°
- ขนาดรูเจาะ: 12 มม.

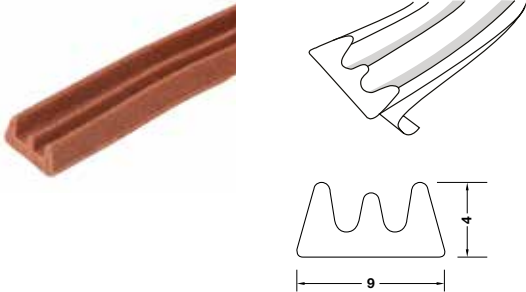
Finish สี	Cat. No. รหัสสินค้า	Price: Special:	Packing/Set ขนาดบรรจุ/ชุด
Chrome plated polished สีโครมเงา	489.70.422	Price: 337.- Special: 229.-	1

EPDM RUBBER DOOR SEAL TYPE E

ซีลประตูยาง EPDM รูปตัว E

Features

- For gap 2–3.5 mm
- Self adhesive



คุณสมบัติ

- สำหรับช่องว่างระหว่างประตู 2-3.5 มม.
- มีเทปกาวในตัว

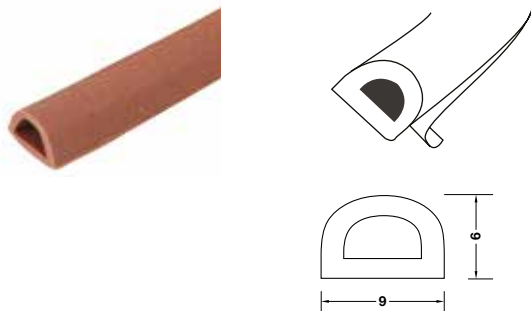
Length mm ความยาว มม.	Finish สี	Cat. No. รหัสสินค้า	Price: 279.- Special: 190.-	Packing/Set ขนาดบรรจุ/ชุด 
5,000 (2,500 x 2)	Brown สีน้ำตาล	489.41.004		
	White สีขาว	489.41.006		
	Black สีดำ	489.41.007		

EPDM RUBBER DOOR SEAL TYPE D

ซีลประตูยาง EPDM รูปตัว D

Features

- For gap 3-5.5 mm
- Self adhesive



คุณสมบัติ

- สำหรับช่องว่างระหว่างประตู 3-5.5 มม.
- มีเทปกาวในตัว

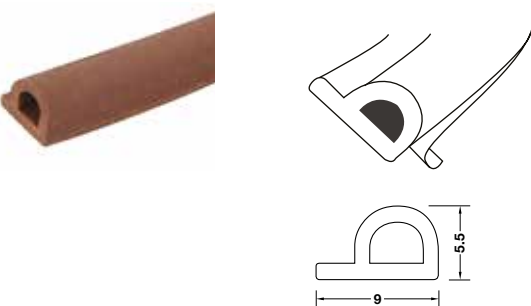
Length mm ความยาว มม.	Finish สี	Cat. No. รหัสสินค้า	Price: 279.- Special: 190.-	Packing/Set ขนาดบรรจุ/ชุด 
5,000 (2,500 x 2)	Brown สีน้ำตาล	489.41.024		
	Grey สีเทา	489.41.025		
	White สีขาว	489.41.026		
	Black สีดำ	489.41.027		

EPDM RUBBER DOOR SEAL TYPE P

ซีลประตูยาง EPDM รูปตัว P


Features

- For gap 3.5-5 mm
- Self adhesive



คุณสมบัติ

- สำหรับช่องว่างระหว่างประตู 3.5-5 มม.
- มีเทปกาวในตัว

Length mm ความยาว มม.	Finish สี	Cat. No. รหัสสินค้า	Price: 279.- Special: 190.-	Packing/Set ขนาดบรรจุ/ชุด 
5,000 (2,500 x 2)	Brown สีน้ำตาล	489.41.014		
	Grey สีเทา	489.41.015		
	White สีขาว	489.41.016		
	Black สีดำ	489.41.017		

BRUSH DOOR SEAL

ซีลประตูชนิดแปรง

Features

- For gap 3.5-5 mm
- Self adhesive



คุณสมบัติ

- สำหรับช่องว่างระหว่างประตู 3.5-5 มม.
- มีเทปกาวในตัว

Length mm ความยาว มม.	Finish สี	Cat. No. รหัสสินค้า	Price: 478.- Special: 325.-	Packing/Set ขนาดบรรจุ/ชุด
5,000	Grey สีเทา	489.41.041		1 Colour carton box

RUBBER DOOR SEAL WITH PVC HOLDER

ซีลประตูชนิดแผ่นยาง ฐานยึดพีวีซี

Features

- Suitable to install for both inside/outside of door
- Self adhesive
- Protection from cold, draught and vermins
- PVC holder height: 25 mm
- Rubber height: 21 mm



คุณสมบัติ

- เหมาะสำหรับการติดตั้ง จากทั้งด้านในและด้านนอก
- มีเทปกาวในตัว
- ป้องกันความชื้น, ลมเย็นและแมลงเล็กตลอด
- ความสูงฐานจับพีวีซี: 25 มม.
- ความสูงยาง: 21 มม.

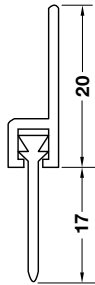
Finish สี	Length mm ความยาว มม.	Cat. No. รหัสสินค้า	Price: 160.- Special: 109.-	Packing/Set ขนาดบรรจุ/ ชุด
Transparent สีใส	800	489.41.050	Price: 160.- Special: 109.-	1 Head pack
	900	489.41.051	Price: 199.- Special: 135.-	
	1,000	489.41.052	Price: 219.- Special: 149.-	

RUBBER DOOR SEAL WITH ALUMINIUM HOLDER

ซีลประตูชนิดแผ่นยาง ฐานยึดอะลูมิเนียม

Features

- Suitable to install for both inside/outside of door
- Self adhesive
- Protection from cold, draught and vermins
- Aluminium holder height: 20 mm
- Rubber height: 17 mm



คุณสมบัติ

- เหมาะสำหรับติดตั้ง จากทั้งด้านในและด้านนอก
- มีเทปกาวในตัว
- ป้องกันความชื้น, ลมเย็นและแมลงเล็ดลอด
- ความสูงฐานยึดอะลูมิเนียม: 20 มม.
- ความสูงยาง: 17 มม.

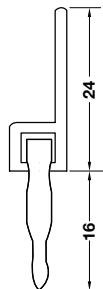
Length mm ความยาว มม.	Brown สีน้ำตาล	Silver สีเงิน		Packing/Set ขนาดบรรจุ/ ชุด
(a)				
800	489.41.059	489.41.060	Price: 213.- Special: 145.-	 1
900	489.41.061	489.41.062	Price: 250.- Special: 170.-	
1,000	489.41.063	489.41.064	Price: 279.- Special: 190.-	

RUBBER DOOR SEAL WITH PVC HOLDER

ซีลประตูชนิดแผ่นยาง ฐานยึดพีวีซี

Features

- Suitable to install for both inside/outside of door
- Self adhesive
- Protection from cold, draught and vermins
- PVC holder height: 24 mm
- Rubber height: 16 mm



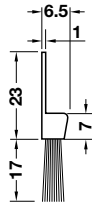
คุณสมบัติ

- เหมาะสำหรับติดตั้ง จากทั้งด้านในและด้านนอก
- มีเทปกาวในตัว
- ป้องกันความชื้น, ลมเย็นและแมลงเล็ดลอด
- ความสูงฐานยึดพีวีซี 24 มม.
- ความสูงยาง 16 มม.

Length mm ความยาว มม.	Brown สีน้ำตาล	Silver สีเงิน		Packing/Set ขนาดบรรจุ/ ชุด
(a)				
800	489.41.053	489.41.054	Price: 169.- Special: 115.-	 1
900	489.41.055	489.41.056	Price: 199.- Special: 135.-	
1,000	489.41.057	489.41.058	Price: 228.- Special: 155.-	

BRUSH DOOR SEAL WITH ALUMINIUM HOLDER

ซีลประตูชนิดแปรง ฐานยึดอะลูมิเนียม



Features

- For indoor & outdoor installation
- Screw fixing
- Protection from cold, draught and vermin
- Total height: 40 mm
- Brush height: 17 mm

คุณสมบัติ

- ติดตั้งทั้งภายในและภายนอก
- ติดตั้งด้วยสกรู
- ป้องกันความชื้น ลมเย็นและแมลงเล็กตลอด
- ความสูงโดยรวม 40 มม.
- ความสูงของแปรง 17 มม.

Length mm ความยาว มม. (a)	Brown สีน้ำตาล	White สีขาว	Packing/Set ขนาดบรรจุ/ชุด
800	489.97.103 Price: 199.- Special: 135.-	489.97.903 Price: 184.- Special: 125.-	1 Head pack
900	489.97.105 Price: 199.- Special: 135.-	489.97.904 Price: 213.- Special: 145.-	
1,000	489.97.102 Price: 228.- Special: 155.-	489.97.902 Price: 279.- Special: 190.-	

BRUSH DOOR SEAL WITH PVC HOLDER

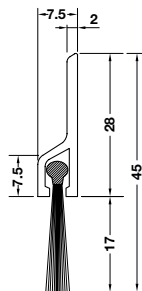
ซีลประตูชนิดแปรง ฐานยึดพีวีซี

Features

- For indoor & outdoor installation
- Self adhesive
- Protection from cold, draught and vermin
- Total height: 45 mm
- Brush height: 17 mm

คุณสมบัติ

- ติดตั้งทั้งภายในและภายนอก
- มีเทปกาวในตัว
- ป้องกันความชื้น ลมเย็นและแมลงเล็กตลอด
- ความสูงโดยรวม 45 มม.
- ความสูงของแปรง 17 มม.



Length mm ความยาว มม. (a)	Brown สีน้ำตาล	White สีขาว	Packing/Set ขนาดบรรจุ/ชุด
800	489.97.104 Price: 154.- Special: 105.-	489.97.701 Price: 154.- Special: 105.-	1 Head pack
900	489.97.106 Price: 169.- Special: 115.-	489.97.702 Price: 169.- Special: 115.-	
1,000	489.97.101 Price: 184.- Special: 125.-	489.97.700 Price: 184.- Special: 125.-	

STAINLESS STEEL WINDOW HANDLE

มือจับหน้าต่างสแตนเลสตีล

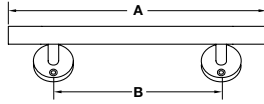


Features

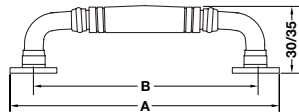
- Suitable for doors and windows
- Screw fixing

คุณสมบัติ

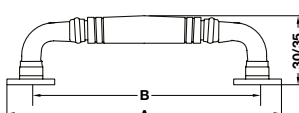
- สามารถติดตั้งได้ทั้งประตูและหน้าต่าง
- ติดตั้งด้วยสกรู



Dim. mm/inch ขนาด มม./นิ้ว		Stainless steel matt สีสแตนเลสด้าน	Brass polished สีทองเหลืองเงา	Antique brass สีทองเหลืองรมดำ	Antique copper สีทองแดงรมดำ	Packing/ Set ขนาดบรรจุ/ชุด
A	B					
126/5"	80	481.11.005	481.11.006	481.11.008	481.11.007	1 Double blister
		Price: 272.- Special: 185.-	Price: 346.- Special: 235.-	Price: 346.- Special: 235.-	Price: 346.- Special: 235.-	
150/6"	105	481.11.009	481.11.010	481.11.012	481.11.011	
		Price: 287.- Special: 195.-	Price: 412.- Special: 280.-	Price: 412.- Special: 280.-	Price: 404.- Special: 275.-	



Dim. mm/inch ขนาด มม./นิ้ว		Stainless steel matt สีสแตนเลสด้าน	Brass polished สีทองเหลืองเงา	Antique brass สีทองเหลืองรมดำ	Antique copper สีทองแดงรมดำ	Packing/ Set ขนาดบรรจุ/ชุด
A	B					
120/4.8"	100	481.11.020	481.11.021	481.11.022	481.11.023	1 Double blister
		Price: 346.- Special: 235.-	Price: 426.- Special: 290.-	Price: 426.- Special: 290.-	Price: 426.- Special: 290.-	
150/6"	125	481.11.030	481.11.031	481.11.032	481.11.033	
		Price: 463.- Special: 315.-	Price: 515.- Special: 350.-	Price: 485.- Special: 330.-	Price: 587.- Special: 399.-	



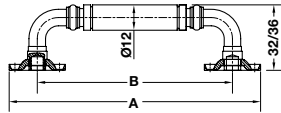
Dim. mm/inch ขนาด มม./นิ้ว		Stainless steel matt สีสแตนเลสด้าน	Brass polished สีทองเหลืองเงา	Antique brass สีทองเหลืองรมดำ	Antique copper สีทองแดงรมดำ	Packing/ Set ขนาดบรรจุ/ชุด
A	B					
120/4.8"	100	481.11.040	-	481.11.042	481.11.043	1 Double blister
		Price: 484.- Special: 329.-		Price: 484.- Special: 329.-	Price: 500.- Special: 340.-	
150/6"	125	481.11.050	481.11.051	481.11.052	481.11.053	
		Price: 581.- Special: 395.-	Price: 566.- Special: 385.-	Price: 588.- Special: 400.-	Price: 566.- Special: 385.-	

STEEL WINDOW HANDLE

มือจับหน้าต่างเหล็ก

Features

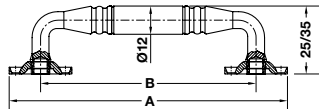
- Suitable for doors and windows
- Screw fixing



คุณสมบัติ

- สามารถติดตั้งได้ทั้งประตูและหน้าต่าง
- ติดตั้งด้วยสกรู

Dim. mm/inch ขนาด มม./นิ้ว		Stainless steel matt สแตนเลสด้าน	Antique brass สีทองเหลืองรมดำ	Antique copper สีทองแดงรมดำ	Packing/Set ขนาดบรรจุ/ชุด			
A	B							
120/4.8"	100	481.11.120	Price: 169.- Special: 115.-	481.11.122	Price: 176.- Special: 120.-	481.11.123	Price: 176.- Special: 120.-	1 Double blister
150/6"	125	481.11.130	Price: 189.- Special: 129.-	481.11.132	Price: 213.- Special: 145.-	481.11.133	Price: 213.- Special: 145.-	



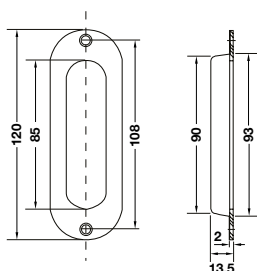
Dim. mm/inch ขนาด มม./นิ้ว		Stainless steel matt สแตนเลสด้าน	Antique brass สีทองเหลืองรมดำ	Antique copper สีทองแดงรมดำ	Packing/Set ขนาดบรรจุ/ชุด			
A	B							
120/4.8"	100	481.11.140	Price: 184.- Special: 125.-	481.11.142	Price: 199.- Special: 135.-	481.11.143	Price: 199.- Special: 135.-	1 Double blister
150/6"	125	481.11.150	Price: 228.- Special: 155.-	481.11.152	Price: 228.- Special: 155.-	481.11.153	Price: 228.- Special: 155.-	

STAINLESS STEEL DOOR FLUSH HANDLE

มือจับประตูฝังสแตนเลสตีล

Features

- Suitable for doors and windows
- Screw fixing



คุณสมบัติ

- สามารถติดตั้งได้ทั้งประตูและหน้าต่าง
- ติดตั้งด้วยสกรู



Finish สี	Cat. No. รหัสสินค้า	Price	Packing/Set ขนาดบรรจุ/ชุด
Stainless steel matt สแตนเลสด้าน	489.72.100	Price: 213.- Special: 145.-	1 Double blister
Brass polished สีทองเหลืองเงา	489.72.101	Price: 279.- Special: 190.-	
Antique brass สีทองเหลืองรมดำ	489.72.102	Price: 279.- Special: 190.-	
Antique copper สีทองแดงรมดำ	489.72.103	Price: 279.- Special: 190.-	

STAINLESS STEEL WINDOW HOOK

ขอสีบนหน้าต่างสแตนเลสสตีล

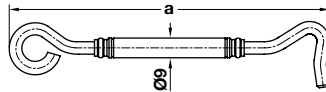


Features

- Suitable for doors and windows
- For hold-open doors and windows
- Screw fixing

คุณสมบัติ

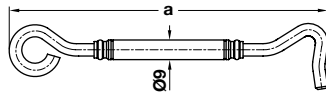
- สามารถติดตั้งได้ทั้งประตูและหน้าต่าง
- เพื่อเปิดค้างประตูและหน้าต่าง
- ติดตั้งด้วยสกรู



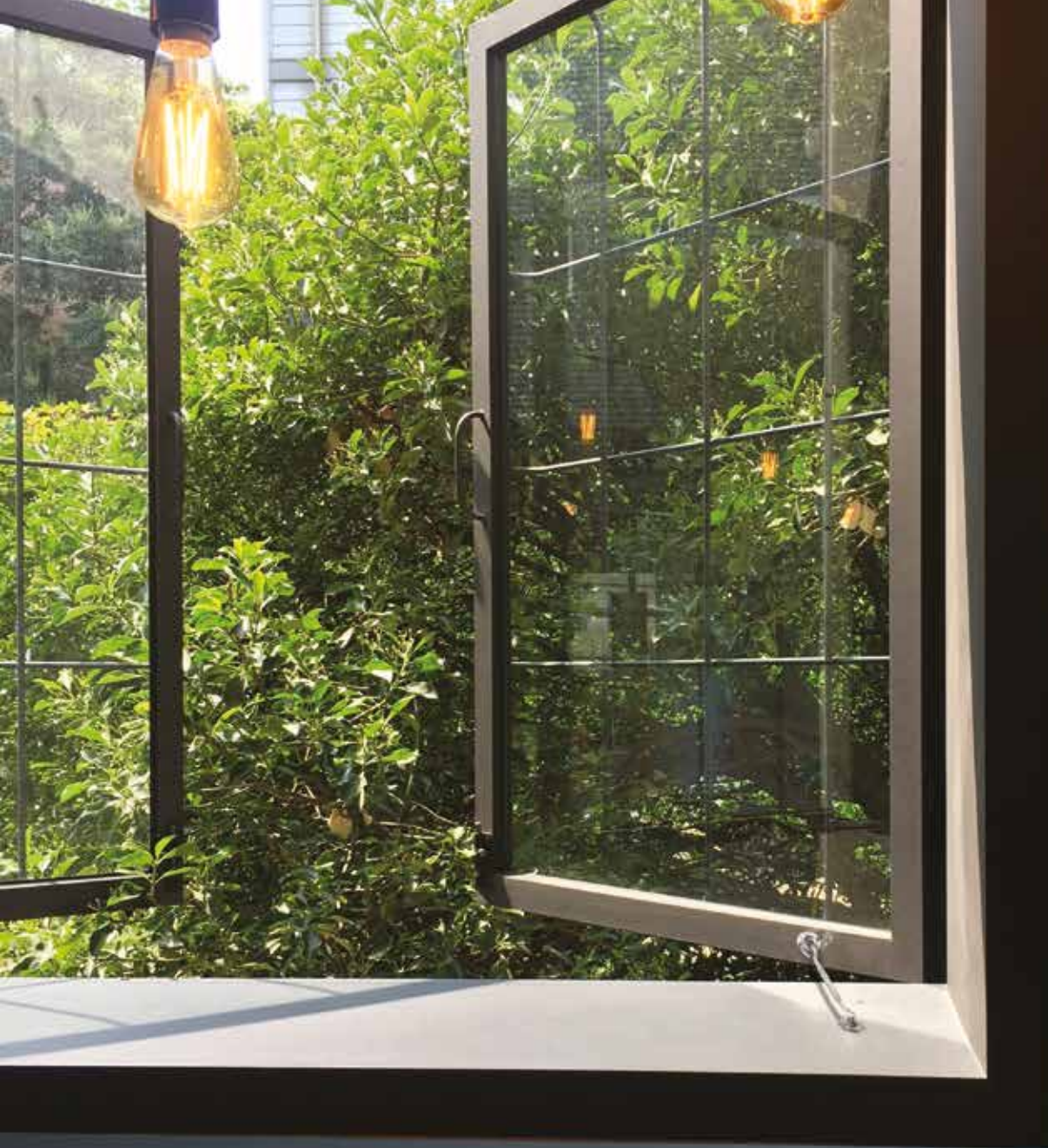
Dim. mm ขนาด มม. (a)	Stainless steel matt สีสแตนเลสด้าน		Antique brass สีทองเหลืองรมดำ		Antique copper สีทองแดงรมดำ		Packing/Set ขนาดบรรจุ/ชุด
150/6"	489.71.810	Price: 293.- Special: 199.-	489.71.812	Price: 390.- Special: 265.-	489.71.813	Price: 397.- Special: 270.-	1 Double blister
200/8"	489.71.820	Price: 310.- Special: 215.-	489.71.822	Price: 426.- Special: 290.-	489.71.823	Price: 426.- Special: 290.-	

STEEL WINDOW HOOK

ขอสีบนหน้าต่างเหล็ก



Dim. mm ขนาด มม. (a)	Stainless steel matt สีสแตนเลสด้าน		Antique brass สีทองเหลืองรมดำ		Antique copper สีทองแดงรมดำ		Packing/Set ขนาดบรรจุ/ชุด
150/6"	489.71.914	Price: 243.- Special: 165.-	489.71.916	Price: 243.- Special: 165.-	489.71.917	Price: 243.- Special: 165.-	1 Double blister
200/8"	489.71.924	Price: 265.- Special: 180.-	489.71.926	Price: 265.- Special: 180.-	489.71.927	Price: 265.- Special: 180.-	



STEEL WINDOW FRICTION HINGE

บานพับหน้าต่างแบบบานกระทุ้งเหล็ก

Features

- Available with fixing material
- Material : Steel
- Manily used for hight top hung

คุณสมบัติ

- มาพร้อมอุปกรณ์ติดตั้ง
- วัสดุ : เหล็ก
- เหมาะสำหรับหน้าต่างบานกระทุ้ง

A

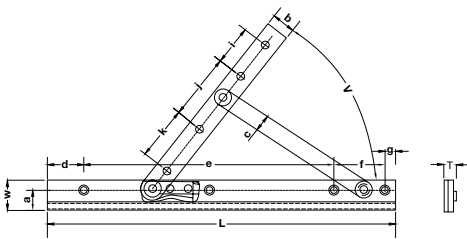


Dim. inch ขนาด นิ้ว	Window width mm ความกว้างหน้าต่าง สูงสุด มม.	Window height mm ความสูงหน้าต่างสูงสุด มม.	Window weight kg น้ำหนักหน้าต่างสูงสุด กก.
8"	400-500	1,300	15
10"	500-600		16
12"	600-750		17
14"	700-800		18
16"	800-900		19

B



C



	Dim. inch/mm ขนาด นิ้ว/มม.	Finish สี	Cat. No. รหัสสินค้า	Price: Special:	Packing/Pair ขนาดบรรจุ/คู่
A	8"/200	Antique copper สีทองแดง รมดำ	489.71.950	Price: 287.- Special: 195.-	1 Blister pack
	10"/250		489.71.951	Price: 294.- Special: 200.-	
	12"/300		489.71.952	Price: 324.- Special: 220.-	
	14"/350		489.71.953	Price: 412.- Special: 280.-	
	16"/400		489.71.954	Price: 426.- Special: 290.-	
B	8"/200	Zinc plated สีซิงค์	499.70.660	Price: 199.- Special: 135.-	1 Colour carton box
	10"/250		499.70.661	Price: 221.- Special: 150.-	
	12"/300		499.70.662	Price: 250.- Special: 170.-	
	14"/350		499.70.663	Price: 265.- Special: 180.-	
	16"/400		499.70.664	Price: 287.- Special: 195.-	
C	8"/200	Epoxy brown สีน้ำตาล อีพ็อกซี่	499.70.665	Price: 206.- Special: 140.-	1 Colour carton box
	10"/250		499.70.666	Price: 228.- Special: 155.-	
	12"/300		499.70.667	Price: 243.- Special: 165.-	
	14"/350		499.70.668	Price: 279.- Special: 190.-	

Dim. inch/mm ขนาด นิ้ว/มม.	V	T	W	L	a	b	c	d	e	f	g	i	j	k					
8"/200	0-90°	10.0	25.5	203.0	17.5	17.9	12.0	19.5	136.0	39.0	8.0	37.0	40.0	32.5					
10"/250				255.0				26.0							184.0	37.0	31.0	53.0	42.0
12"/300				304.0				28.5							230.0	40.0	64.0	53.0	
14"/350				355.0				23.0							285.0	45.0	49.0	45.8	
16"/400				406.0				29.0							330.0	39.0	44.0	58.0	56.0



STAINLESS STEEL WINDOW FRICTION HINGE

บานพับหน้าต่างแบบบานกระทุ้งสแตนเลสสตีล

Features

- Durable and smooth operation
- Material : Steel
- Manily used for hight top hung

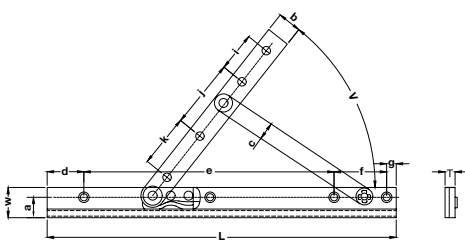
คุณสมบัติ

- มีความทนทานและนุ่มนวล
- วัสดุ : เหล็ก
- เหมาะสำหรับหน้าต่างบานกระทุ้ง



Dim. inch ขนาด นิ้ว	Window width mm ความกว้างหน้าต่าง สูงสุด มม.	Window height mm ความสูงหน้าต่างสูงสุด มม.	Window weight kg น้ำหนักหน้าต่าง สูงสุด กก.
8"	400-500	1,300	15
10"	500-600		16
12"	600-750		17
14"	700-800		18
16"	800-900		19

Dim. mm/inch ขนาด มม./นิ้ว (a)	Stainless steel matt สแตนเลสด้าน		Antique brass สีทองเหลืองรมดำ		Antique copper สีทองแดงรมดำ		Packing/Pair ขนาดบรรจุ/คู่
200/8"	499.70.610	Price: 721.- Special: 490.-	499.70.613	Price: 720.- Special: 490.-	499.70.612	Price: 728.- Special: 495.-	1 Double blister
250/10"	499.70.620	Price: 868.- Special: 590.-	499.70.623	Price: 867.- Special: 589.-	499.70.622	Price: 868.- Special: 590.-	
300/12"	499.70.630	Price: 1,015.- Special: 690.-	499.70.633	Price: 1,022.- Special: 695.-	499.70.632	Price: 1,059.- Special: 720.-	
350/14"	499.70.640	Price: 1,162.- Special: 790.-	499.70.643	Price: 1,206.- Special: 820.-	499.70.642	Price: 1,087.- Special: 739.-	
400/16"	499.70.650	Price: 1,162.- Special: 790.-	499.70.653	Price: 1,234.- Special: 839.-	499.70.652	Price: 1,234.- Special: 839.-	

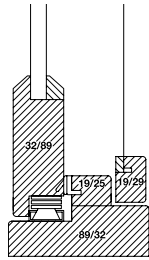
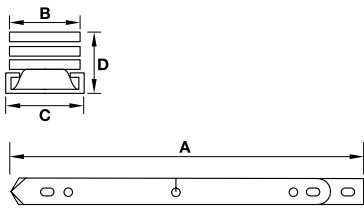


Dim. inch/mm ขนาด นิ้ว/มม.	V	T	W	L	a	b	c	d	e	f	g	i	j	k
8"/200	0-90°	10.0	25.5	203.0	17.5	17.9	12.0	19.5	136.0	39.0	8.0	37.0	40.0	32.5
10"/250				255.0				26.0	184.0	37.0		31.0	53.0	42.0
12"/300				304.0				28.5	230.0	40.0		64.0	53.0	
14"/350				355.0				23.0	285.0	45.0		49.0	45.8	
16"/400				406.0				29.0	330.0	39.0		44.0	58.0	56.0

STAINLESS STEEL WINDOW FRICTION HINGE TYPE E - TOP OR SIDE HUNG



บานพับหน้าต่างสแตนเลสสตีลรูปตัว E - แบบบานกระทุ้งหรือแบบบานเปิด

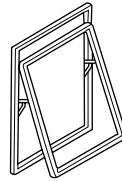


Features

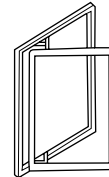
- Composite steel/plastic slider for strength
- Generally used for top or side hung windows

คุณสมบัติ

- มีส่วนประกอบของโลหะผสม/รางสไลด์พลาสติกเพื่อความแข็งแรง
- โดยทั่วไปใช้สำหรับบานหน้าต่างแบบแขวนด้านบน



Top hung
บานพับหน้าต่างบานกระทุ้ง



Side hung
บานพับหน้าต่างบานเปิด

Size mm ขนาด มม.	A mm A มม.	B mm B มม.	C mm C มม.	D mm D มม.	Max. vent width mm ความกว้าง สูงสุด มม.	Max. vent height mm ความสูง สูงสุด มม.	Max. vent weight kg น้ำหนัก สูงสุด กก.	Opening angle มุมเปิด	Cat. No. รหัสสินค้า	Price	Special	Packing/Pair ขนาดบรรจุ/คู่
Top hung windows บานพับหน้าต่างบานกระทุ้ง												
203/8"	203	16	18	14	1,200	350	11	60°	489.70.600	Price: 616.-	Special: 419.-	1 Blister pack
255/10"	255	16	18	14		400	16	84°	489.70.601	Price: 690.-	Special: 469.-	
305/12"	305	16	18	14.5		550	18	85°	489.70.602	Price: 793.-	Special: 539.-	
356/14"	356	16	18	15.5		650	20	87°	489.70.603	Price: 896.-	Special: 609.-	
406/16"	406	19	22	16	1,200	750	40	87°	489.70.604	Price: 1,147.-	Special: 780.-	1 Neutral carton box
457/18"	457	19	22	16		850	42	87°	489.70.605	Price: 1,309.-	Special: 890.-	
509/20"	509	19	22	16		1,000	45	42°	489.70.606	Price: 1,412.-	Special: 960.-	
609/24"	609	19	22	16		1,200	50	45°	489.70.607	Price: 1,485.-	Special: 1,010.-	
Side hung windows บานพับหน้าต่างบานเปิด												
203/8"	203	16	18	14	400	800	10	60°	489.70.600	Price: 616.-	Special: 419.-	1 Blister pack
255/10"	255	16	18	14	500	1,000	14	84°	489.70.601	Price: 690.-	Special: 469.-	
305/12"	305	16	18	14.5	600	1,200	18	85°	489.70.602	Price: 793.-	Special: 539.-	
356/14"	356	16	18	15.5	650	1,200	20	87°	489.70.603	Price: 896.-	Special: 609.-	
406/16"	406	19	22	16	700	1,200	32	87°	489.70.604	Price: 1,147.-	Special: 780.-	1 Neutral carton box
457/18"	457	19	22	16	750	1,200	33	87°	489.70.605	Price: 1,309.-	Special: 890.-	



SLIDING AND FOLDING DOOR FITTINGS

อุปกรณ์บานเลื่อนและบานพับ



SLIDING DOOR FITTING SILENT 30/A

อุปกรณ์บานเลื่อน รุ่นไฮเลนท์ 30/A

Features

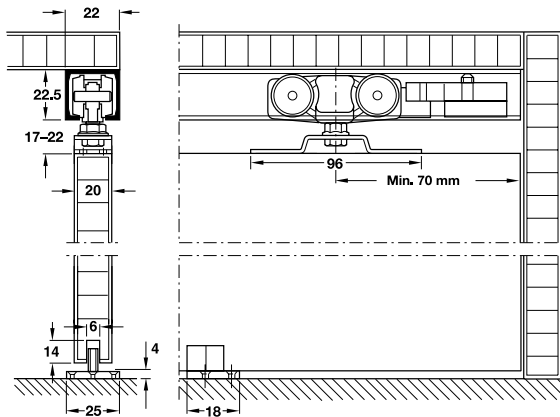
- For 1-leaf and 2-leaf sliding doors
- Adjustable door height
- Max. door weight per leaf: 30 kg
- Suspension fitting with support flange

คุณสมบัติ

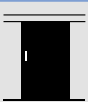

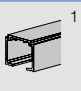
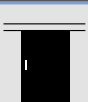

- สำหรับบานเลื่อนเดี่ยวและบานเลื่อนคู่
- สามารถปรับความสูงบานประตูได้
- สามารถรับน้ำหนักบานประตูสูงสุด 30 กก. ต่อหนึ่งบานประตู
- เฟลทแขวนบานแบบมีปีก

Section trolley hanger and guide

ระยะการติดตั้งลูกล้อและกันแกว่งบาน



Set consisting of ประกอบด้วย		For 1-leaf sliding door สำหรับบานเลื่อนเดี่ยว
	Running gear ลูกล้อ	2 pcs. 2 ชิ้น
	Floor guide อุปกรณ์กันแกว่ง	1 pc. 1 ชิ้น
	Track buffer with retainer ตัวหยุดบานพร้อมยางกันชน	1 pc. 1 ชิ้น

Complete set for 1-leaf sliding door incl. fittings and track อุปกรณ์ครบชุดสำหรับบานเลื่อนเดี่ยว (รวมรางบาน)	Length of track mm ความยาวราง มม.	Cat. No. รหัสสินค้า	Price: Special:	Packing/Set ขนาดบรรจุ/ชุด
	Without soft closing mechanism ไม่มีระบบการปิดแบบนุ่มนวล	2,000	499.72.046 Price: 1,029.- Special: 700.-	 1  1
		3,000	499.72.047 Price: 1,250.- Special: 850.-	
		4,000	499.72.048 Price: 1,456.- Special: 990.-	
		6,000	499.72.049 Price: 1,912.- Special: 1,300.-	
Sliding door fitting set, without running track อุปกรณ์บานเลื่อนครบชุด (ไม่รวมรางบาน)		Cat. No. รหัสสินค้า	Price: Special:	Packing/Set ขนาดบรรจุ/ชุด
	Without soft closing mechanism ไม่มีระบบการปิดแบบนุ่มนวล	499.72.045	Price: 566.- Special: 385.-	 1

Order reference

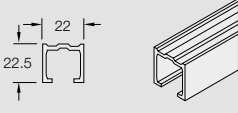

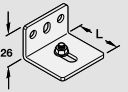

Please order additional track and accessories separately.

ข้อแนะนำในการสั่งซื้อ

กรุณาสั่งซื้อรางและอุปกรณ์เสริมแยก

Tracks and accessories

รางและอุปกรณ์เสริม

Running track รางบน	Material วัสดุ	Finish สี	Length mm ความยาว มม.	Cat. No. รหัสสินค้า	Price: 485.- Special: 330.-	Packing/Set ขนาดบรรจุ/ชุด	
	Aluminium อะลูมิเนียม	Clear anodized สีอโนไดซ์	2,000	499.40.072	Price: 485.- Special: 330.-		
			3,000	499.40.073	Price: 728.- Special: 495.-		
			4,000	499.40.074	Price: 971.- Special: 660.-		
			6,000	499.40.076	Price: 1,456.- Special: 990.-		
Additional accessories อุปกรณ์เสริม	Material วัสดุ	Finish สี	Wall distance mm ระยะระหว่างบาน กับผนัง มม.	Length mm (L) ความยาว มม.	Cat. No. รหัสสินค้า	Price: 108.- Special: 70.-	
	Wall mounting bracket เหล็กฉากยึดรางติดผนัง	Steel เหล็ก	Galvanized สีกัลวาไนซ์	16-25	36	499.72.099	

Note

Please install wall mounting brackets every 400 mm, or align them with the pre-drilled holes on the upper running track.

หมายเหตุ

ติดตั้งเหล็กฉากยึดผนังทุก 400 มม. หรือตามระยะรูเจาะนำร่องรางบน



SLIDING DOOR FITTING SILENT 60/A

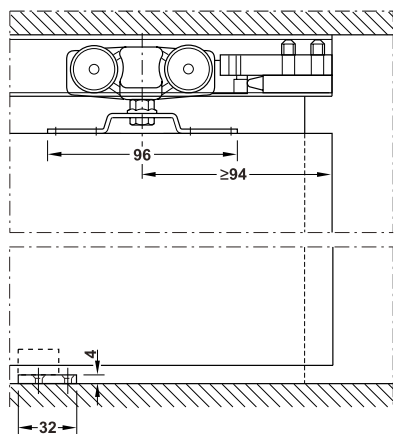
อุปกรณ์บานเลื่อน รุ่นไฮเลนท์ 60/A

Features

- For 1-leaf and 2-leaf sliding doors
- Adjustable door height
- Max. door weight per leaf: 60 kg
- Suspension fitting with support flange

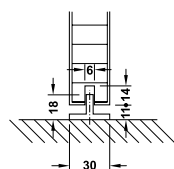
Selection guide and trolley hanger

รูปแบบการติดตั้งชุดลูกเลื่อนและกันแกว่ง



Floor guide

การติดตั้งกันแกว่ง

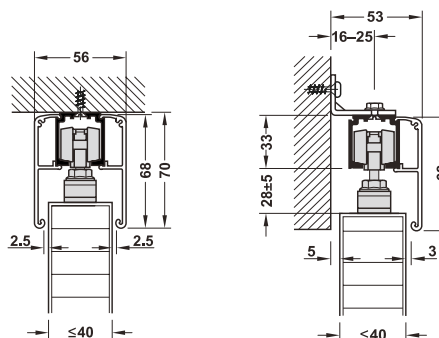




คุณสมบัติ

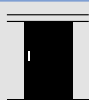

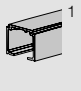
- สำหรับบานเลื่อนเดี่ยวและบานเลื่อนคู่
- สามารถปรับความสูงบานประตูได้
- สามารถรับน้ำหนักบานประตูสูงสุด 60 กก. ต่อหนึ่งบานประตู
- เฟลทแขวนบานแบบมีปีก


Ceiling installation and wall mounting

การติดตั้งบนเพดานและบนผนัง



Set consisting of ประกอบด้วย		For 1-leaf sliding door สำหรับบานเลื่อนเดี่ยว
	Running gear ลูกเลื่อน	2 pcs. 2 ชิ้น
	Floor guide อุปกรณ์กันแกว่ง	1 pc. 1 ชิ้น
	Track buffer with retainer ตัวหยุดบานพร้อมยางกันชน	1 pc. 1 ชิ้น

Complete set for 1-leaf sliding door incl. fittings and track อุปกรณ์ครบชุดสำหรับบานเลื่อนเดี่ยว (รวมรางบาน)	Length of track mm ความยาวราง มม.	Cat. No. รหัสสินค้า	Price: 1,456.- Special: 990.-	Packing/Set ขนาดบรรจุ/ชุด
	Without soft closing mechanism ไม่มีระบบการปิดแบบนุ่มนวล	2,000	499.72.051	 1  1
		3,000	499.72.052	
		4,000	499.72.053	
		6,000	499.72.054	

Sliding door fitting set, without running track อุปกรณ์บานเลื่อนครบชุด (ไม่รวมรางบาน)	Cat. No. รหัสสินค้า	Price: 721.- Special: 490.-	Packing/Set ขนาดบรรจุ/ชุด
 Without soft closing mechanism ไม่มีระบบการปิดแบบนุ่มนวล	499.72.050		 1

Order reference

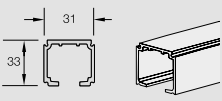




Please order additional track and accessories separately.

ข้อแนะนำในการสั่งซื้อ

กรุณาสั่งซื้อรางและอุปกรณ์เสริมแยก

Tracks and accessories

รางและอุปกรณ์เสริม

Running track รางบน	Material วัสดุ	Finish สี	Length mm ความยาว มม.	Cat. No. รหัสสินค้า	Price: Special:	Packing/Set ขนาดบรรจุ/ชุด	
	Aluminium อะลูมิเนียม	Clear anodized สีโนไดซ์	2,000	499.40.042	Price: 676.- Special: 460.-	 1 Plastic pack	
			3,000	499.40.043	Price: 1,000.- Special: 680.-		
			4,000	499.40.044	Price: 1,353.- Special: 920.-		
			6,000	499.40.046	Price: 2,000.- Special: 1,360.-		
Additional accessories อุปกรณ์เสริม	Material วัสดุ	Finish สี	Wall distance mm ระยะระหว่าง บานกับผนัง มม.	Length mm (L) ความยาว มม.	Cat. No. รหัสสินค้า	Price: Special:	Packing/Set ขนาดบรรจุ/ชุด
	Aluminium อะลูมิเนียม	Clear anodized สีโนไดซ์	-	2,000	499.40.112	Price: 728.- Special: 495.-	 1 Plastic pack
				3,000	499.40.113	Price: 1,066.- Special: 725.-	
				4,000	499.40.114	Price: 1,382.- Special: 940.-	
	Plastic พลาสติก	Silver coloured สีเงิน	-	-	489.40.091	Price: 316.- Special: 215.-	
	Steel เหล็ก	Galvanized สีกัลวาไนซ์	16-25	36	499.72.099	Price: 103.- Special: 70.-	

Note

Please install wall mounting brackets every 400 mm, or align them with the pre-drilled holes on the upper running track.

หมายเหตุ

ติดตั้งเหล็กฉากยึดผนังทุก 400 มม. หรือตามระยะรูเจาะบนรางบน

SLIDING DOOR FITTING SILENT 100/A

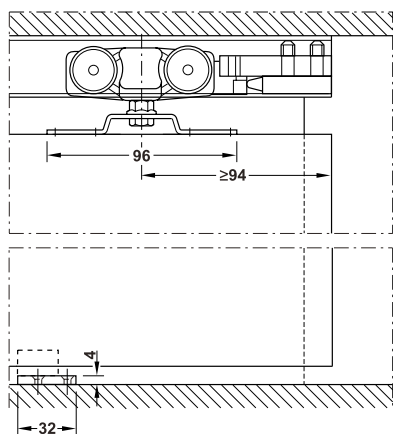
อุปกรณ์บานเลื่อน รุ่นไฮเลนท์ 100/A

Features

- For 1- leaf and 2- leaf sliding door
- Door height adjustable
- Max. door weight per leaf: 100 kg
- Suspension fitting with screwed on support flange

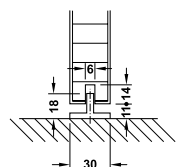
Selection guide and trolley hanger

รูปแบบการติดตั้งชุดลูกกลิ้งและกันแกว่ง



Floor guide

การติดตั้งกันแกว่ง

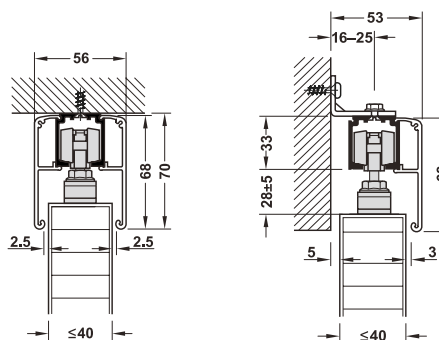


คุณสมบัติ

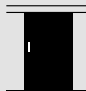


- สำหรับบานเลื่อนเดี่ยวและบานเลื่อนคู่
- สามารถปรับความสูงบานประตูได้
- สามารถรับน้ำหนักบานประตูสูงสุด 100 กก. ต่อหนึ่งบานประตู
- เฟลทแขวนบานแบบมีปีกสำหรับยึดสลัก


Ceiling installation and wall mounting

การติดตั้งบนเพดานและบนผนัง



Set consisting of ประกอบด้วย		For 1-leaf sliding door สำหรับบานเลื่อนเดี่ยว
	Running gear ลูกกลิ้ง	2 pcs. 2 ชิ้น
	Floor guide อุปกรณ์กันแกว่ง	1 pc. 1 ชิ้น
	Track buffer with retainer ตัวหยุดบานพร้อมยางกันชน	1 pc. 1 ชิ้น

Complete set for 1-leaf sliding door incl. fittings and track อุปกรณ์ครบชุดสำหรับบานเลื่อนเดี่ยว (รวมรางบาน)	Length of track mm ความยาวราง มม.	Cat. No. รหัสสินค้า	Price	Special	Packing/Set ขนาดบรรจุ/ชุด	
	Without soft closing mechanism ไม่มีระบบการปิดแบบนุ่มนวล	2,000	499.72.057	Price: 1,838.-	Special: 1,250.-	 1  1
		3,000	499.72.058	Price: 2,101.-	Special: 1,490.-	
		4,000	499.72.059	Price: 2,632.-	Special: 1,790.-	
		6,000	499.72.060	Price: 3,162.-	Special: 2,150.-	

Sliding door fitting set, without running track อุปกรณ์บานเลื่อนครบชุด (ไม่รวมรางบาน)	Cat. No. รหัสสินค้า	Price	Special	Packing/Set ขนาดบรรจุ/ชุด
 Without soft closing mechanism ไม่มีระบบการปิดแบบนุ่มนวล	499.72.055	Price: 1,162.-	Special: 790.-	 1

Order reference

Please order additional track and accessories separately.

ข้อแนะนำในการสั่งซื้อ

กรุณาสั่งซื้อรางและอุปกรณ์เสริมแยก

Tracks and accessories

รางและอุปกรณ์เสริม

Running track รางบน	Material วัสดุ	Finish สี	Length mm ความยาว มม.	Cat. No. รหัสสินค้า	Price: Special:	Packing/Set ขนาดบรรจุ/ชุด	
	Aluminium อะลูมิเนียม	Clear anodized สีโนไดซ์	2,000	499.40.042	Price: 676.- Special: 460.-	1 Plastic pack	
			3,000	499.40.043	Price: 1,000.- Special: 680.-		
			4,000	499.40.044	Price: 1,353.- Special: 920.-		
			6,000	499.40.046	Price: 2,000.- Special: 1,360.-		
Additional accessories อุปกรณ์เสริม	Material วัสดุ	Finish สี	Wall distance mm ระยะระหว่าง บานกับผนัง มม.	Length mm (L) ความยาว มม.	Cat. No. รหัสสินค้า	Price: Special:	Packing/Set ขนาดบรรจุ/ชุด
	Aluminium อะลูมิเนียม	Clear anodized สีโนไดซ์	-	2,000	499.40.112	Price: 728.- Special: 495.-	1 Plastic pack
				3,000	499.40.113	Price: 1,066.- Special: 725.-	
				4,000	499.40.114	Price: 1,382.- Special: 940.-	
	Plastic พลาสติก	Silver coloured สีเงิน	-	-	489.40.091	Price: 316.- Special: 215.-	
	Steel เหล็ก	Galvanized สีกัลวาไนซ์	16-25	36	499.72.099	Price: 103.- Special: 70.-	

Note

Please install wall mounting brackets every 400 mm, or align them with the pre-drilled holes on the upper running track.

หมายเหตุ

ติดตั้งเหล็กฉากยึดผนังทุก 400 มม. หรือตามระยะรูเจาะนำร่องรางบน

SLIDING DOOR FITTING SILENT 100/AS

อุปกรณ์บานเลื่อน รุ่นไซเลนท์ 100/AS

Features

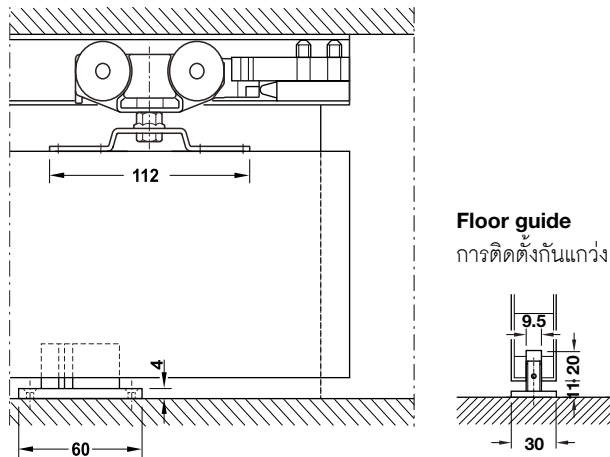
- For 1-leaf and 2-leaf sliding door
- With soft closing mechanism (hidden inside the track)
- Max. door weight per leaf: 100 kg
- Height adjustable door leaves
- Suspension with supporting flange

คุณสมบัติ

- สำหรับบานเลื่อนเดี่ยวและบานเลื่อนคู่
- พร้อมอุปกรณ์การปิดแบบนุ่มนวล (ติดตั้งซ่อนอยู่ด้านในรางบน)
- สามารถรับน้ำหนักบานประตูสูงสุด 100 กก. ต่อหนึ่งบานประตู
- สามารถปรับสูง-ต่ำ บานประตูได้
- แผ่นเพทแขวนบาน แบบมีปีกสำหรับยึดสลัก

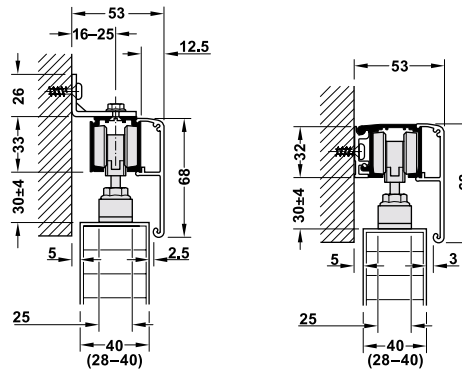
Selection guide and trolley hanger

รูปแบบการติดตั้งชุดลูกล้อและกันแกว่ง



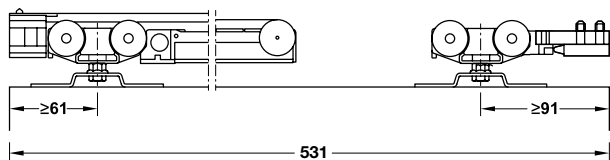
Ceiling installation and wall mounting

การติดตั้งบนเพดานและบนผนัง



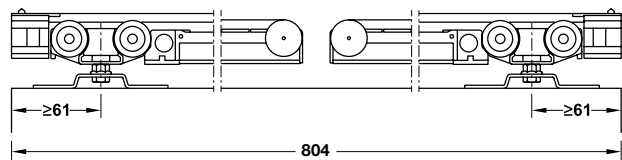
Version A With soft closing mechanism (1-side)




แบบ A ระบบการปิดแบบนุ่มนวล (1 ด้าน)



Version B With soft closing mechanism (both sides)

แบบ B ระบบการปิดแบบนุ่มนวล (2 ด้าน)









Sliding door fitting set, without running track อุปกรณ์บานเลื่อนครบชุด (ไม่รวมรางบน)	Version รูปแบบ	Min. door width mm ความกว้างบานอย่างน้อย มม.	Cat. No. รหัสสินค้า	Packing/Set ขนาดบรรจุ/ชุด
 On one side with soft closing mechanism พร้อมระบบการปิดแบบนุ่มนวล 1 ด้าน	A	531	499.72.084	Price: 4,118.- Special: 2,800.- 
 On both sides with soft closing mechanism พร้อมระบบการปิดแบบนุ่มนวล ทั้ง 2 ด้าน	B	804	499.72.085	Price: 6,029.- Special: 4,100.-

Order reference

Please order additional track and accessories separately.

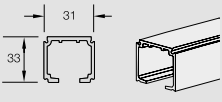




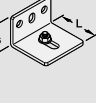
ข้อแนะนำในการสั่งซื้อ

กรุณาสั่งซื้อรางและอุปกรณ์เสริมแยก

Set consisting of ประกอบด้วย		Version รูปแบบ	For 1-leaf sliding door สำหรับบานเลื่อนเดี่ยว
	Running gear ลูกล้อ	A	1 pc. 1 ชิ้น
	Soft closing mechanism ระบบปิดนุ่มนวล	A	1 pc. 1 ชิ้น
		B	2 pcs. 2 ชิ้น
	Track buffer with retainer ตัวหยุดบานพร้อมยางกันชน	A	1 pc. 1 ชิ้น
	Floor guide อุปกรณ์กันแกว่ง	A, B	1 pc. 1 ชิ้น
	Release device with stopper อุปกรณ์ปลดบานพร้อมตัวหยุด	A	1 pc. 1 ชิ้น
		B	2 pcs. 2 ชิ้น

Tracks and accessories

รางและอุปกรณ์เสริม

Running track รางบน	Material วัสดุ	Finish สี	Length mm ความยาว มม.	Cat. No. รหัสสินค้า	Price	Packing/Set ขนาดบรรจุ/ชุด	
	Aluminium อะลูมิเนียม	Clear anodized สีอะโนไดซ์	2,000	499.40.042	Price: 676.- Special: 460.-	 1 Plastic pack	
			3,000	499.40.043	Price: 1,000.- Special: 680.-		
			4,000	499.40.044	Price: 1,353.- Special: 920.-		
			6,000	499.40.046	Price: 2,000.- Special: 1,360.-		
Additional accessories อุปกรณ์เสริม	Material วัสดุ	Finish สี	Wall distance mm ระยะระหว่าง บานกับผนัง มม.	Length mm (L) ความยาว มม.	Cat. No. รหัสสินค้า	Price	Packing/Set ขนาดบรรจุ/ชุด
	Aluminium อะลูมิเนียม	Clear anodized สีอะโนไดซ์	-	2,000	499.40.112	Price: 728.- Special: 495.-	 1 Plastic pack
				3,000	499.40.113	Price: 1,066.- Special: 725.-	
				4,000	499.40.114	Price: 1,382.- Special: 940.-	
	Plastic พลาสติก	Silver coloured สีเงิน	-	-	489.40.091	Price: 316.- Special: 215.-	
	Steel เหล็ก	Galvanized สีกัลวานไนซ์	16-25	36	499.72.099	Price: 103.- Special: 70.-	

Note

Please install wall mounting brackets head and end track every 400 mm, or align them with the pre-drilled holes on the upper running track.

หมายเหตุ

ติดตั้งเหล็กฉากยึดผนังที่หัวและท้ายรางทุก 400 มม. หรือตามระยะรูเจาะนำร่องรางบน

SLIDING DOOR FITTING SILENT 100/B

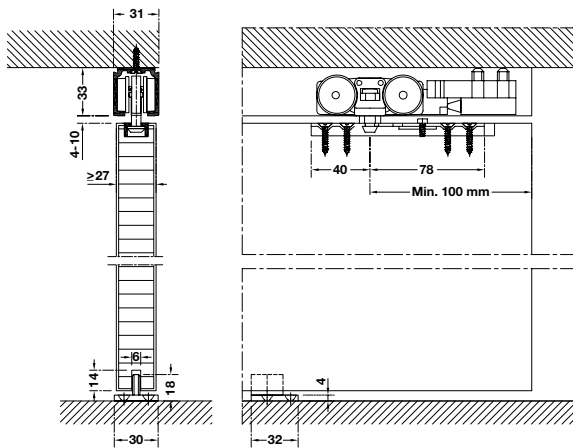
อุปกรณ์บานเลื่อน รุ่นไฮเลนท์ 100/B

Features

- For 1-leaf and 2-leaf sliding door
- Door height adjustable
- Max. door weight per leaf: 100 kg
- Suspension fitting with supporting flange

Selection guide and trolley hanger

รูปแบบการติดตั้งชุดลูกล้อและกันแกว่ง

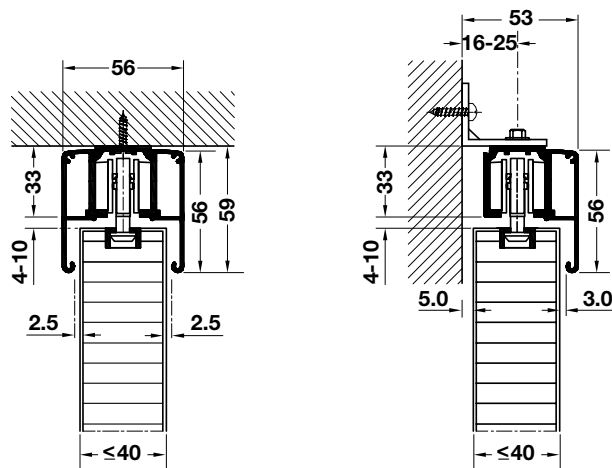






คุณสมบัติ

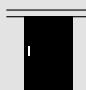

- สำหรับบานเลื่อนเดี่ยวและบานเลื่อนคู่
- สามารถปรับความสูงบานประตูได้
- สามารถรับน้ำหนักบานประตูสูงสุด 100 กก. ต่อหนึ่งบานประตู
- แผ่นเพลทแขวนบาน แบบมีปีกสำหรับยึดสลัก

Ceiling installation and wall mounting

การติดตั้งบนเพดานและบนผนัง



Set consisting of ประกอบด้วย		For 1-leaf sliding door สำหรับบานเลื่อนเดี่ยว
	Running gear ลูกล้อ	2 pcs. 2 ชิ้น
	Floor guide อุปกรณ์กันแกว่ง	1 pc. 1 ชิ้น
	Track buffer with retainer ตัวหยุดบานพร้อมยางกันชน	1 pc. 1 ชิ้น
	Mounting key tool เครื่องมือสำหรับประกอบ	1 pc. 1 ชิ้น

Sliding door fitting set, without running track อุปกรณ์บานเลื่อนครบชุด (ไม่รวมรางบน)		Cat. No. รหัสสินค้า	Packing/Set ขนาดบรรจุ/ชุด
	Without soft closing mechanism ไม่มีระบบการปิดแบบนุ่มนวล	499.72.056	Price: 1,441.- Special: 980.-  1

Order reference

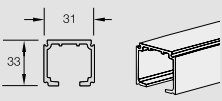



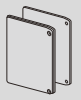

Please order additional track and accessories separately.

ข้อแนะนำในการสั่งซื้อ

กรุณาสั่งซื้อรางและอุปกรณ์เสริมแยก

Tracks and accessories

รางและอุปกรณ์เสริม

Running track รางบน	Material วัสดุ	Finish สี	Length mm ความยาว มม.	Cat. No. รหัสสินค้า	Price: Special:	Packing/Set ขนาดบรรจุ/ชุด	
	Aluminium อะลูมิเนียม	Clear anodized สีโนไดซ์	2,000	499.40.042	Price: 676.- Special: 460.-	 1 Plastic pack	
			3,000	499.40.043	Price: 1,000.- Special: 680.-		
			4,000	499.40.044	Price: 1,353.- Special: 920.-		
			6,000	499.40.046	Price: 2,000.- Special: 1,360.-		
Additional accessories อุปกรณ์เสริม	Material วัสดุ	Finish สี	Wall distance mm ระยะระหว่าง บานกับผนัง มม.	Length mm (L) ความยาว มม.	Cat. No. รหัสสินค้า	Price: Special:	Packing/Set ขนาดบรรจุ/ชุด
	Aluminium อะลูมิเนียม	Clear anodized สีโนไดซ์	-	2,000	499.40.112	Price: 728.- Special: 495.-	 1 Plastic pack
				3,000	499.40.113	Price: 1,086.- Special: 725.-	
				4,000	499.40.114	Price: 1,382.- Special: 940.-	
	Plastic พลาสติก	Silver coloured สีเงิน	-	-	489.40.091	Price: 316.- Special: 215.-	
	Steel เหล็ก	Galvanized สีกัลวาไนซ์	16-25	36	499.72.099	Price: 103.- Special: 70.-	

Note

Please install wall mounting brackets every 400 mm, or align them with the pre-drilled holes on the upper running track.

หมายเหตุ

ติดตั้งเหล็กฉากยึดผนังทุก 400 มม. หรือตามระยะรูเจาะนำร่องรางบน

SLIDING DOOR FITTING SILENT 160/A

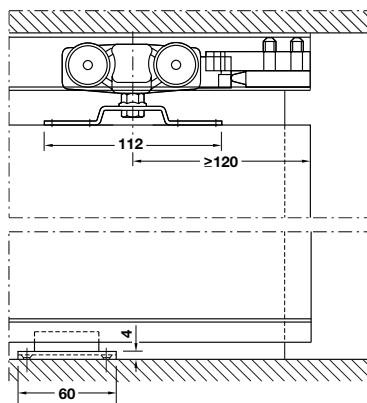
อุปกรณ์บานเลื่อน รุ่นไฮเลนท์ 160/A

Features

- For 1-leaf and 2-leaf sliding door
- Adjustable door height
- Max. door weight per leaf: 160 kg
- Suspension fitting with supporting flange

Selection guide and trolley hanger

รูปแบบการติดตั้งชุดลูกกลิ้งและกันแกว่ง

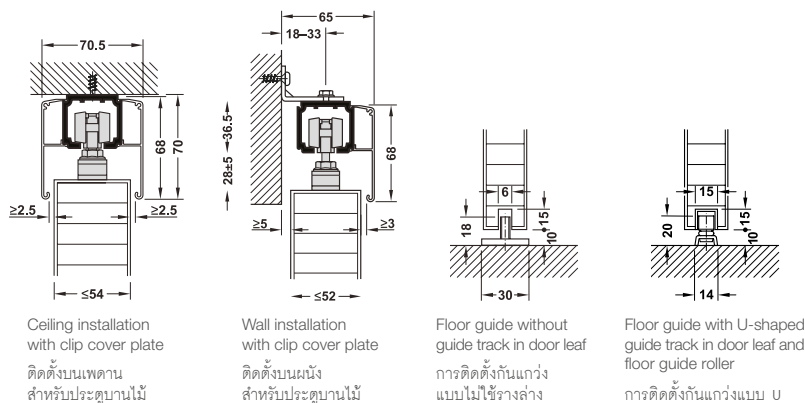


คุณสมบัติ

- สำหรับบานเลื่อนเดี่ยวและบานเลื่อนคู่
- สามารถปรับความสูงบานประตูได้
- สามารถรับน้ำหนักบานประตูสูงสุด 160 กก. ต่อหนึ่งบานประตู
- แผ่นเพลทแขวนบาน แบบมีปีกสำหรับยึดสลัก

Ceiling installation and wall mounting

การติดตั้งบนเพดานและบนผนัง



Set consisting of ประกอบด้วย		For 1-leaf sliding door สำหรับบานเลื่อนเดี่ยว
	Running gear ลูกกลิ้ง	2 pcs. 2 ชิ้น
	Floor guide อุปกรณ์กันแกว่ง	1 pc. 1 ชิ้น
	Track buffer with retainer ตัวหยุดบานพร้อมยางกันชน	1 pc. 1 ชิ้น

Complete set for 1-leaf sliding door incl. fittings and track อุปกรณ์ครบชุดสำหรับบานเลื่อนเดี่ยว (รวมรางบน)	Length of track mm ความยาวราง มม.	Cat. No. รหัสสินค้า	Price: 3,868.- Special: 2,630.-	Packing/Set ขนาดบรรจุ/ชุด
	Without soft closing mechanism ไม่มีระบบการปิดแบบนุ่มนวล	2,000	499.72.063	
		3,000	499.72.064	
		4,000	499.72.065	
		6,000	499.72.066	
Sliding door fitting set, without running track อุปกรณ์บานเลื่อนครบชุด (ไม่รวมรางบน)		Cat. No. รหัสสินค้า	Price: 2,132.- Special: 1,450.-	Packing/Set ขนาดบรรจุ/ชุด
	Without soft closing mechanism ไม่มีระบบการปิดแบบนุ่มนวล	499.72.061		

Order reference

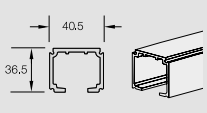

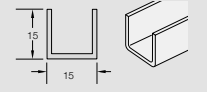
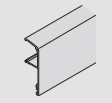

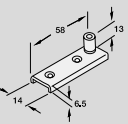
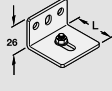
Please order additional track and accessories separately.

ข้อแนะนำในการสั่งซื้อ

กรุณาสั่งซื้อรางและอุปกรณ์เสริมแยก

Tracks and accessories

รางและอุปกรณ์เสริม

Running track รางบานเลื่อน	Material วัสดุ	Finish สี	Length mm ความยาว มม.	Cat. No. รหัสสินค้า	Price: Special:	Packing/Set ขนาดบรรจุ/ชุด	
 Running track รางบน	Aluminium อะลูมิเนียม	Clear anodized สีอโนไดซ์	2,000	499.40.052	Price: 1,735.- Special: 1,180.-	 1 Plastic pack	
			3,000	499.40.053	Price: 2,603.- Special: 1,770.-		
			4,000	499.40.054	Price: 3,471.- Special: 2,360.-		
			6,000	499.40.056	Price: 5,206.- Special: 3,540.-		
 U-shaped guide track รางล่าง	Aluminium อะลูมิเนียม	Mill แบบไม่ชุบผิว	2,000	499.40.202	Price: 382.- Special: 260.-		
			3,000	499.40.203	Price: 574.- Special: 390.-		
			4,000	499.40.204	Price: 765.- Special: 520.-		
			6,000	499.40.206	Price: 1,147.- Special: 780.-		
Additional accessories อุปกรณ์เสริม	Material วัสดุ	Finish สี	Wall distance mm ระยะระหว่างบานกับผนัง มม.	Length mm (L) ความยาว มม.	Cat. No. รหัสสินค้า	Price: Special:	Packing/Set ขนาดบรรจุ/ชุด
 Clip cover plate 56 mm ฝาปิดแบบคลิป สำหรับรางความสูง 56 มม.	Aluminium อะลูมิเนียม	Clear anodized สีอโนไดซ์	-	2,000	499.40.132	Price: 412.- Special: 280.-	 1 Plastic pack
				3,000	499.40.133	Price: 586.- Special: 399.-	
				4,000	499.40.134	Price: 912.- Special: 620.-	
 Floor guide roller, Ø10 mm กันแกว่งรางล่าง Ø10 มม.	Steel เหล็ก	Galvanized สีกัลวาไนซ์	-	-	489.40.301	Price: 118.- Special: 80.-	
 Wall mounting bracket เหล็กฉากยึดราง ติดผนัง	Steel เหล็ก	Galvanized สีกัลวาไนซ์	18-33	44	499.72.097	Price: 147.- Special: 100.-	

Note

Please install wall mounting brackets every 400 mm, or align them with the pre-drilled holes on the upper running track.

หมายเหตุ

ติดตั้งเหล็กฉากยึดผนังทุก 400 มม. หรือตามระยะรูเจาะนำร่องรางบน

SLIDING DOOR FITTING SILENT 160/B

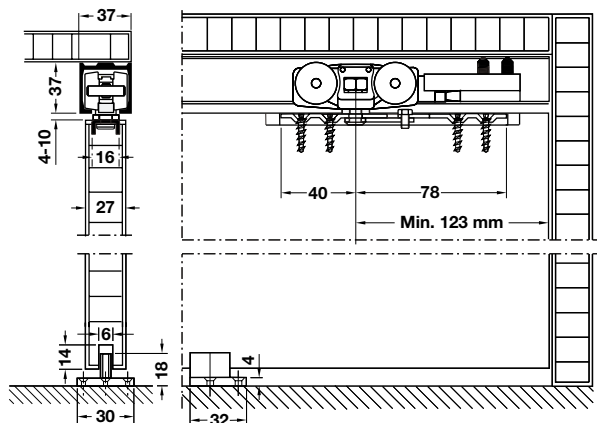
อุปกรณ์บานเลื่อน รุ่นไซเลนท์ 160/B

Features

- For 1-leaf and 2-leaf sliding door
- Adjustable door height
- Max. door weight per leaf: 160 kg
- Suspension fitting with conceal support flange

Selection guide and trolley hanger

รูปแบบการติดตั้งชุดลูกกลิ้งและกันแกว่ง

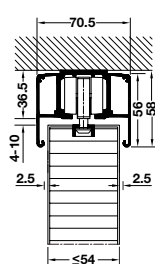


คุณสมบัติ

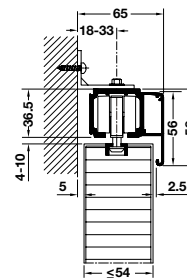
- สำหรับบานเลื่อนเดี่ยวและบานเลื่อนคู่
- สามารถปรับความสูงบานประตูได้
- สามารถรับน้ำหนักบานประตูสูงสุด 160 กก. ต่อหนึ่งบานประตู
- เฟลทแขวนบานแบบระบบฝัง

Ceiling installation and wall mounting

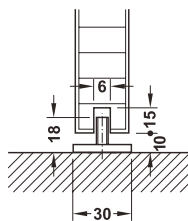
การติดตั้งบนเพดานและบนผนัง



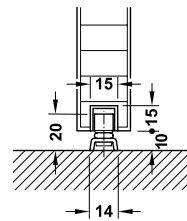
Ceiling installation with clip cover plate
ติดตั้งบนเพดาน สำหรับประตูบานไม้



Wall installation with clip cover plate
ติดตั้งบนผนัง สำหรับประตูบานไม้



Floor guide without guide track in door leaf
การติดตั้งกันแกว่งแบบไม่ใช้รางล่าง



Floor guide with U-shaped guide track in door leaf and floor guide roller
การติดตั้งกันแกว่งแบบ U

Set consisting of ประกอบด้วย		For 1-leaf sliding door สำหรับบานเลื่อนเดี่ยว
	Running gear ลูกกลิ้ง	2 pcs. 2 ชิ้น
	Floor guide อุปกรณ์กันแกว่ง	1 pc. 1 ชิ้น
	Track buffer with retainer ตัวหยุดบานพร้อมยางกันชน	1 pc. 1 ชิ้น
	Mounting key tool เครื่องมือสำหรับประกอบ	1 pc. 1 ชิ้น
Sliding door fitting set, without running track อุปกรณ์บานเลื่อนครบชุด (ไม่รวมรางบน)		Cat. No. รหัสสินค้า
	Without soft closing mechanism ไม่มีระบบการปิดแบบนุ่มนวล	499.72.062
		Price: 2,426.- Special: 1,650.-
		Packing/Set ขนาดบรรจุ/ชุด
		1 Colour carton box

Order reference

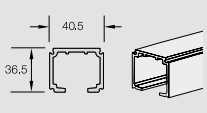

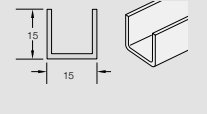
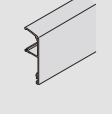

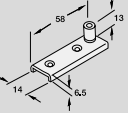
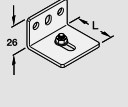
Please order additional track and accessories separately.

ข้อแนะนำในการสั่งซื้อ

กรุณาสั่งซื้อรางและอุปกรณ์เสริมแยก

Tracks and accessories

รางและอุปกรณ์เสริม

Running track รางบานเลื่อน	Material วัสดุ	Finish สี	Length mm ความยาว มม.	Cat. No. รหัสสินค้า	Price: Special:	Packing/Set ขนาดบรรจุ/ชุด	
 Running track รางบน	Aluminium อะลูมิเนียม	Clear anodized สีอโนไดซ์	2,000	499.40.052	Price: 1,735.- Special: 1,180.-	 1 Plastic pack	
			3,000	499.40.053	Price: 2,603.- Special: 1,770.-		
			4,000	499.40.054	Price: 3,471.- Special: 2,360.-		
			6,000	499.40.056	Price: 5,206.- Special: 3,540.-		
 U-shaped guide track รางล่าง	Aluminium อะลูมิเนียม	Mill แบบไม่ชุบผิว	2,000	499.40.202	Price: 382.- Special: 260.-		
			3,000	499.40.203	Price: 574.- Special: 390.-		
			4,000	499.40.204	Price: 765.- Special: 520.-		
			6,000	499.40.206	Price: 1,147.- Special: 780.-		
Additional accessories อุปกรณ์เสริม	Material วัสดุ	Finish สี	Wall distance mm ระยะระหว่างบานกับผนัง มม.	Length mm (L) ความยาว มม.	Cat. No. รหัสสินค้า	Price: Special:	Packing/Set ขนาดบรรจุ/ชุด
 Clip cover plate 56 mm ฝาปิดแบบคลิป สำหรับรางความสูง 56 มม.	Aluminium อะลูมิเนียม	Clear anodized สีอโนไดซ์	-	2,000	499.40.132	Price: 412.- Special: 280.-	 1 Plastic pack
				3,000	499.40.133	Price: 586.- Special: 399.-	
				4,000	499.40.134	Price: 912.- Special: 620.-	
 Floor guide roller, Ø10 mm กันแกว่งรางล่าง Ø10 มม.	Steel เหล็ก	Galvanized สีกัลวาไนซ์	-	-	489.40.301	Price: 118.- Special: 80.-	
 Wall mounting bracket เหล็กฉากยึดราง ติดผนัง	Steel เหล็ก	Galvanized สีกัลวาไนซ์	18-33	44	499.72.097	Price: 147.- Special: 100.-	

Note

Please install wall mounting brackets every 400 mm, or align them with the pre-drilled holes on the upper running track.

หมายเหตุ

ติดตั้งเหล็กฉากยึดผนังทุก 400 มม. หรือตามระยะรูเจาะนำร่องรางบน

SLIDING DOOR FITTING SILENT 250/A

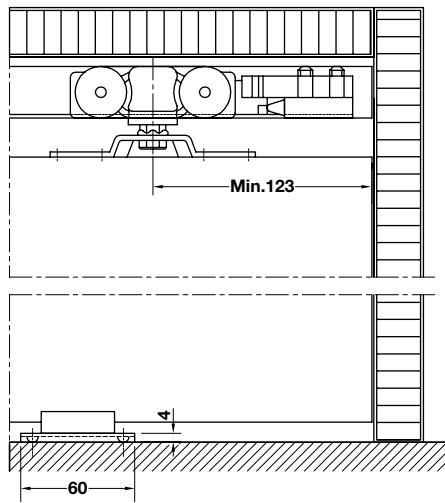
อุปกรณ์บานเลื่อน รุ่นไซเลนท์ 250/A

Features

- For 1-leaf and 2-leaf sliding door
- Adjustable door height
- Max. door weight per leaf: 250 kg
- Suspension fitting with support flange

Selection guide and trolley hanger

รูปแบบการติดตั้งชุดลูกล้อและกันแกว่ง

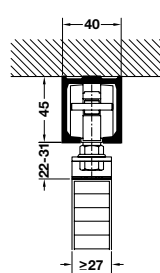


คุณสมบัติ

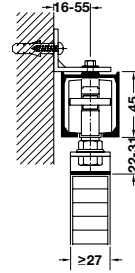
- สำหรับบานเลื่อนเดี่ยวและบานเลื่อนคู่
- สามารถปรับความสูงบานประตูได้
- สามารถรับน้ำหนักบานประตูสูงสุด 250 กก. ต่อหนึ่งบานประตู
- เฟลทแขวนบานแบบมีปีก

Ceiling installation and wall mounting

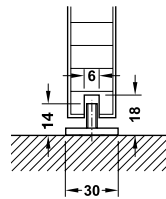
การติดตั้งบนเพดานและบนผนัง



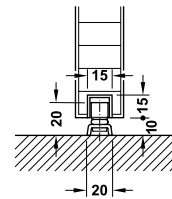
Ceiling installation with clip cover plate
ติดตั้งบนเพดาน สำหรับประตูบานไม้






Wall installation with clip cover plate
ติดตั้งบนผนัง สำหรับประตูบานไม้

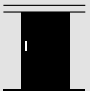
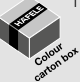


Floor guide without guide track in door leaf
การติดตั้งกันแกว่งแบบไม่ใช้รางล่าง



Floor guide with U-shaped guide track in door leaf and floor guide roller
การติดตั้งกันแกว่งแบบ B

Set consisting of ประกอบด้วย		For 1-leaf sliding door สำหรับบานเลื่อนเดี่ยว
	Running gear ลูกล้อ	2 pcs. 2 ชิ้น
	Floor guide อุปกรณ์กันแกว่ง	1 pc. 1 ชิ้น
	Track buffer with retainer ตัวหยุดบานพร้อมยางกันชน	1 pc. 1 ชิ้น

Sliding door fitting set, without running track อุปกรณ์บานเลื่อนครบชุด (ไม่รวมรางบน)	Cat. No. รหัสสินค้า	Packing/Set ขนาดบรรจุ/ชุด
 Without soft closing mechanism ไม่มีระบบการปิดแบบนุ่มนวล	499.72.020	Price: 3,088.- Special: 2,100.-  1

Order reference

Please order additional track and accessories separately.

ข้อแนะนำในการสั่งซื้อ

กรุณาสั่งซื้อรางและอุปกรณ์เสริมแยก

Tracks and accessories

รางและอุปกรณ์เสริม

Running track รางบานเลื่อน	Material วัสดุ	Finish สี	Length mm ความยาว มม.	Cat. No. รหัสสินค้า	Price: Special:	Packing/Set ขนาดบรรจุ/ชุด
	Aluminium อะลูมิเนียม	Clear anodized สีอโนไดซ์	2,000	499.40.252	Price: 2,228.- Special: 1,515.-	 1
			3,000	499.40.253	Price: 3,346.- Special: 2,275.-	
			4,000	499.40.254	Price: 4,456.- Special: 3,030.-	
			6,000	499.40.256	Price: 6,684.- Special: 4,545.-	
	Aluminium อะลูมิเนียม	Mill แบบไม่ชุบผิว	2,000	499.40.202	Price: 382.- Special: 260.-	
			3,000	499.40.203	Price: 574.- Special: 390.-	
			4,000	499.40.204	Price: 765.- Special: 520.-	
			6,000	499.40.206	Price: 1,147.- Special: 780.-	

Additional accessories อุปกรณ์เสริม	Material วัสดุ	Finish สี	Wall distance mm ระยะระหว่าง บานกับผนัง มม.	Length mm (L) ความยาว มม.	Cat. No. รหัสสินค้า	Price: Special:	Packing/Set ขนาดบรรจุ/ชุด
	Steel เหล็ก	Galvanized สีกัลวาไนซ์	-	-	489.40.301	Price: 118.- Special: 80.-	 1
	Steel เหล็ก	Galvanized สีกัลวาไนซ์	18-33	44	499.72.097	Price: 147.- Special: 100.-	

Note

Please install wall mounting brackets every 400 mm, or align them with the pre-drilled holes on the upper running track.

หมายเหตุ

ติดตั้งเหล็กฉากยึดผนังทุก 400 มม. หรือตามระยะรูเจาะนำร่องรางบน

STACKING ADDITIONAL SET FOR SLIDING DOOR SILENT

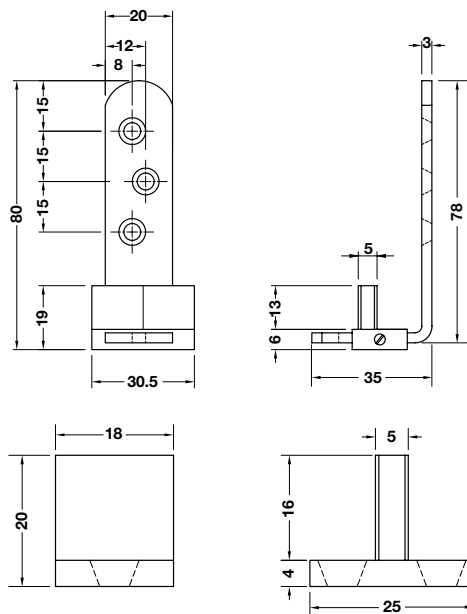
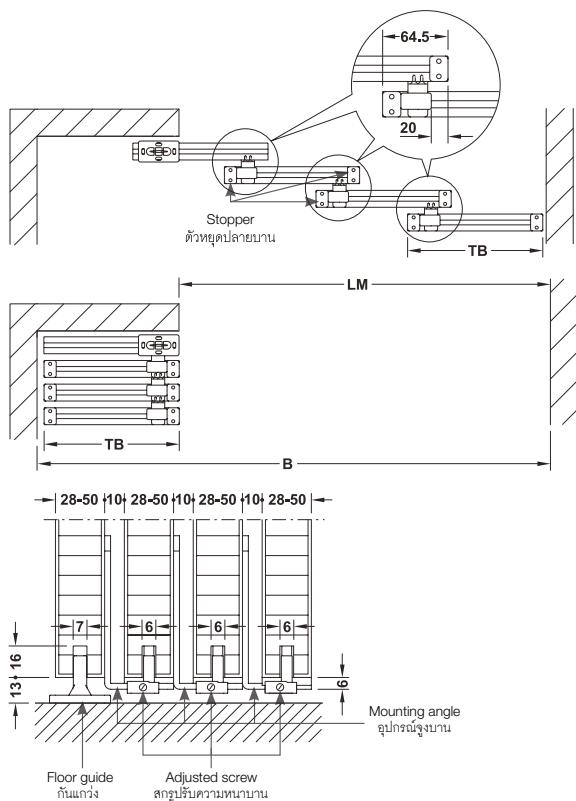
อุปกรณ์เพิ่มเติมสำหรับจูนบานเลื่อนรุ่นไฮลีนท์

Features

- For Silent 30/A, 60/A, 100/A, 100/B
- For stacking of 2-leaf, 3-leaf and 4-leaf sliding doors
- Min. door leaf width: 700 mm
- Max. door weight per leaf: 30–100 kg

คุณสมบัติ

- เหมาะสำหรับอุปกรณ์บานเลื่อน Silent 30/A 60/A, 100/A, 100/B
- อุปกรณ์จูนบานสำหรับบานเลื่อน 2 บาน ขึ้นไป
- สำหรับประตูกว้างอย่างน้อย 700 มม.
- สามารถรับน้ำหนักบานประตูสูงสุด 30-100 กก. ต่อหนึ่งบานประตู



TB = Door width, LM = Clear width, B = Overall width

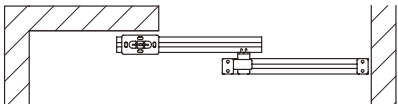
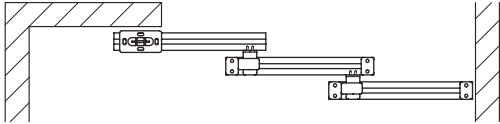
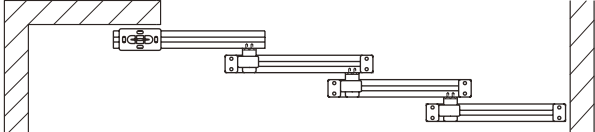


For 2-leaf: $TB = (LM + 129 \text{ mm})/2$

For 3-leaf: $TB = (LM + 193.5 \text{ mm})/3$

For 4-leaf: $TB = (LM + 258 \text{ mm})/4$

TB = ความกว้างประตู, LM = ความกว้างระยะประตู, B = ความกว้างช่องเปิดรวม
 ความกว้างประตูสำหรับติดตั้ง 2 บาน = (ความกว้างระยะประตู + 129 มม.)/2
 ความกว้างประตูสำหรับติดตั้ง 3 บาน = (ความกว้างระยะประตู + 193.5 มม.)/3
 ความกว้างประตูสำหรับติดตั้ง 4 บาน = (ความกว้างระยะประตู + 258 มม.)/4

Set consisting of ประกอบด้วย	Material วัสดุ	Finish สี	For 2-leaf สำหรับ 2 บาน
 Mounting angle อุปกรณ์จูนบาน	Steel/Plastic เหล็ก/พลาสติก	White สีขาว	1 pc. 1 ชิ้น
 Stopper ตัวหยุดปลายบาน	Plastic พลาสติก	White สีขาว	1 pc. 1 ชิ้น

			Order quantity จำนวนการสั่งซื้อ
For 2-leaf สำหรับ 2 บาน			1 set 1 ชุด
For 3-leaf สำหรับ 3 บาน			2 set 2 ชุด
For 4-leaf สำหรับ 4 บาน			3 sets 3 ชุด
Stacking fitting set อุปกรณ์จูงบานเลื่อน		Cat. No. รหัสสินค้า	Packing/Set ขนาดบรรจุ/ชุด
	For 2-leaf sliding doors stacking without soft closing mechanism สำหรับบานเลื่อนซ้อน 2 บาน ไม่มีระบบการปิดแบบนุ่มนวล	494.00.125	Price: 426.- Special: 290.- 

Order reference

The additional set can be used in combination with standard equipment only. Consisting of 2 sets for 1-leaf sliding door (Silent 30/A, 60/A, 100/A, 100/B) and running track. Not suitable for versions with soft and self closing mechanism.

ข้อแนะนำในการสั่งซื้อ

ชุดอุปกรณ์เสริมใช้ร่วมกับอุปกรณ์มาตรฐานสำหรับ บานเลื่อนเดี่ยว 2 ชุด (Silent 30/A, 60/A, 100/A, 100/B) และรางบน สำหรับอุปกรณ์เสริมนี้ไม่สามารถใช้ร่วมกับระบบปิดแบบนุ่มนวล

Order reference

SILENT 30/A.....	page 154
SILENT 60/A.....	page 156
SILENT 100/A.....	page 158
SILENT 100/B.....	page 162

ข้อแนะนำในการสั่งซื้อ

SILENT 30/A.....	หน้า 154
SILENT 60/A.....	หน้า 156
SILENT 100/A.....	หน้า 158
SILENT 100/B.....	หน้า 162

SYNCHRO FITTING ADDITIONAL SET FOR SILENT 60/A, 100/A

อุปกรณ์เพิ่มเติมสำหรับบานเลื่อนสำหรับรุ่นไซเลนท์ 60/A, 100/A

Features

- Symmetrical opening of 2-leaf doors
- Low wear and tear with quiet running action
- Min. door width: 600 mm
- Max. door weight per leaf: 60-100 kg

For 1 synchro set please order:

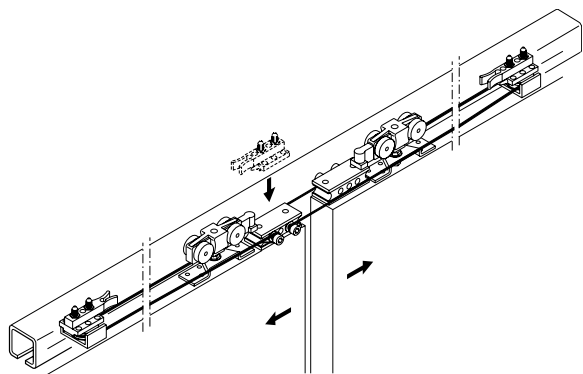
- 2 Sets of 1-leaf sliding door fitting silent 60/A or 100/A (499.72.050 or 499.72.055)
- 1 Set of Classic Synchro fitting (499.72.040)
- 1 Track in required length 2,000; 3,000; 4,000 or 6,000 mm (499.40.042/043/044/046)
- Clip cover plate 2,000; 3,000; 4,000 mm (499.40.112/113/114)
- End cap (489.40.091)



คุณสมบัติ

- เปิดประตูบานคู่พร้อมกันทั้งสองบาน
- ปราศจากเสียงรบกวน
- สำหรับความกว้างบานอย่างน้อย 600 มม.
- สามารถรับน้ำหนักบานประตูสูงสุด 60-100 กก. ต่อหนึ่งบานประตู

สำหรับชุดบานเลื่อนสายพาน กรุณาสั่งชุดบานเลื่อนดังต่อไปนี้

- ชุดบานเลื่อนเดี่ยว 60/A หรือ 100/A 2 ชุด (499.72.050 หรือ 499.72.055)
- ชุดสายพาน (499.72.040) 1 ชุด
- รางบนตามความยาวที่ต้องการ 1 ชุด (2,000; 3,000; 4,000; หรือ 6,000 มม. (499.40.042/043/044/046))
- ฝาครอบรางบน 2,000; 3,000; 4,000 มม. (499.40.112/113/114)
- ฝาปิดราง (489.40.091)






Synchro fitting set ชุดบานเลื่อนสายพาน	Cat. No. รหัสสินค้า		Packing/Set ขนาดบรรจุ/ชุด
	For 2-leaf sliding doors without soft closing mechanism สำหรับ 2 บาน ไม่มีระบบการปิดแบบนุ่มนวล	499.72.040	Price: 4,309.- Special: 2,930.-
			 1

Order reference

The additional set can only be used in combination with standard equipment consisting of 2 sets for 1-leaf sliding door (Silent 60/A, 100/A) and running track. Not suitable for versions with soft and self closing mechanism.

ข้อแนะนำในการสั่งซื้อ

ชุดอุปกรณ์เสริมใช้ร่วมกับอุปกรณ์มาตรฐานสำหรับ บานเลื่อนเดี่ยว 2 ชุด (Silent 60/A, 100/A) และรางบน สำหรับอุปกรณ์เสริมนี้ไม่สามารถใช้ร่วมกับระบบปิดแบบนุ่มนวล

Set consisting of ประกอบด้วย		For 1-leaf sliding door สำหรับบานเลื่อนเดี่ยว
	Track buffer with deflection roller ล้อสายพานพร้อมตัวหยุดบาน	2 pcs. 2 ชิ้น
	Cable mounting block ตัวยึดต่อสายเคเบิล	2 pcs. 2 ชิ้น
	Cable with plastic coating 10 m สายพานเคเบิลหุ้มด้วยพลาสติก 10 ม.	1 pc. 1 ชิ้น

Order reference

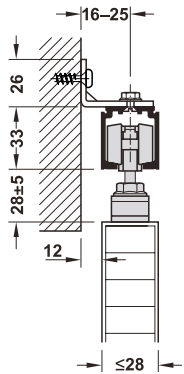
SILENT 60/A..... page 156
SILENT 100/A..... page 158

ข้อแนะนำในการสั่งซื้อ

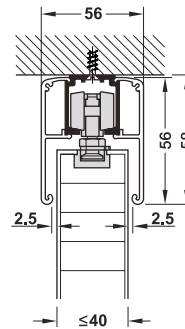
SILENT 60/A..... หน้า 156
SILENT 100/A..... หน้า 158

SLIDING DOOR APPLICATION FOR SILENT

รูปแบบการติดตั้งแบบต่างๆ ของรุ่นไซเลนท์

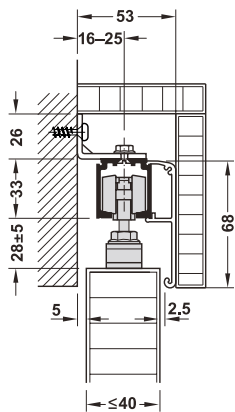


Wall mounting with wall mounting bracket
การติดตั้งบนผนังด้วยเฟลทติดผนัง

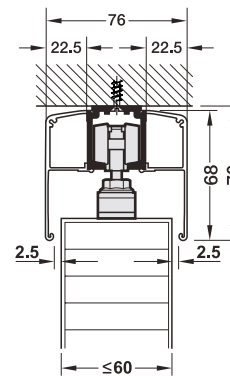


Ceiling installation with running track mounting bracket and wide clip panel 56 mm

การติดตั้งบนเพดานพร้อมฝาครอบแบบคลิก 56 มม.



Wall mounting with mounting bracket and fixing clip for wooden panel
การติดตั้งบนผนังด้วยเฟลทติดผนังและฝาปิดแบบคลิกสำหรับบานไม้

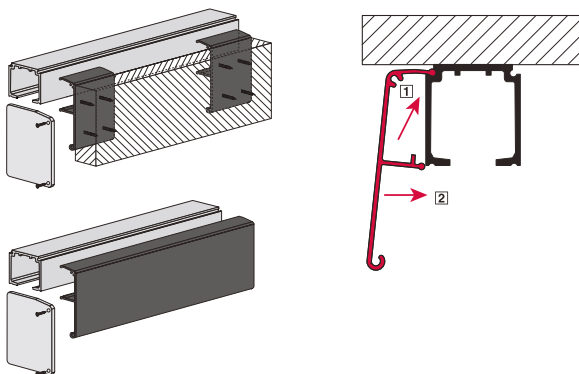


Ceiling installation with running track mounting and wide clip panel 68 mm

การติดตั้งบนเพดานด้วยรางและฝาปิดแบบคลิก 68 มม.

Installation

การติดตั้ง



First click into position 1, then to position 2
ติดตั้งเข้าในตำแหน่งที่ 1 ก่อน จากนั้นกดเข้าไปยึดในตำแหน่งที่ 2

BARN SLIDING DOOR FITTING (LOFT STYLE)

อุปกรณ์บานเลื่อน (รูปแบบ LOFT)



Features

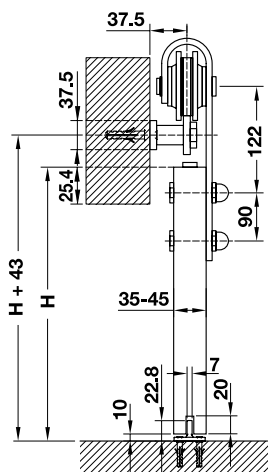
- For 1- leaf wooden sliding door
- Wall mounting installation
- Door thicknesses 35–45 mm
- Max. door weight 100 kg without soft closing mechanism , 80 kg with soft closing mechanism
- Max. door height 2,500 mm
- Max. door width 1,200 mm

คุณสมบัติ

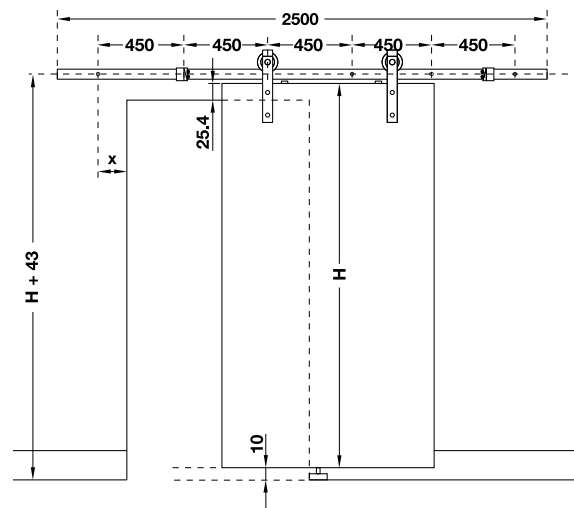
- สำหรับบานเลื่อนไม้บานเดี่ยว
- ติดตั้งที่ผนัง
- สำหรับความหนาบาน: 35-45 มม.
- สามารถรับน้ำหนักบานได้มากที่สุด 100 กก. ต่อหนึ่งบานประตูและรับน้ำหนักได้มากที่สุด 80 กก. สำหรับบานประตูระบบปิดแบบนุ่มนวล
- สำหรับความสูงบานสูงสุด 2,500 มม.
- สำหรับความกว้างบานสูงสุด 1,200 มม.

Installation: Wall mounting

วิธีการติดตั้งที่ผนัง



H = Door height
H = ความสูงบานประตู



x = Determined in field
x = กำหนดระยะตอนติดตั้ง

Sliding door fitting set อุปกรณ์บานเลื่อนครบชุด		Material วัสดุ	Finish สี	Length mm ความยาว มม.	Cat. No. รหัสสินค้า	Price: Special:	Packing/Set ขนาดบรรจุ/ชุด
	Without soft closing mechanism ไม่มีระบบการปิดแบบนุ่มนวล	Steel เหล็ก	Black สีดำ	2,500	499.72.090	Price: 6,309.- Special: 4,290.-	1 Colour box
	On both side with soft closing mechanism, door weight 80 kg พร้อมระบบปิดแบบนุ่มนวล 2 ด้าน สำหรับบานประตูน้ำหนัก 80 กก.	Steel เหล็ก	Black สีดำ	2,500	499.40.240	Price: 7,338.- Special: 4,990.-	
Additional components อุปกรณ์เสริม				Material วัสดุ	Finish สี	Cat. No. รหัสสินค้า	Price: Special:
	Soft closing mechanism, door weight 80 kg (1 pair) อุปกรณ์ปิดแบบนุ่มนวลทั้ง สำหรับบานประตูน้ำหนัก 80 กก. (1 คู่)	Plastic พลาสติก	Black สีดำ		494.03.335	Price: 1,449.- Special: 985.-	

Set consisting of ประกอบด้วย	Material วัสดุ	Finish สี	For 1 leaf สำหรับ 1 บาน
 Roller hanger ลูกล้อสำหรับแขวนบาน	Steel เหล็ก	Black สีดำ	1 pair 1 คู่
 Running track, 2,500 mm รางบน 2,500 มม.	Steel เหล็ก	Black สีดำ	1 pc. 1 ชิ้น
 Track stop ตัวหยุดบาน	Zinc alloy ซิงค์อัลลอยด์	Black สีดำ	1 pc. left/1 pc. right 1 ชิ้น ด้านซ้าย/1 ชิ้น ด้านขวา
 Wall mounting fitting อุปกรณ์ยึดรางติดผนัง	Steel เหล็ก	Black สีดำ	6 pcs. 6 ชิ้น
 Anti-jump block อุปกรณ์กันตกราง	Plastic พลาสติก	Black สีดำ	2 pcs. 2 ชิ้น
 Floor guide กั้นแก้ว	Plastic พลาสติก	Black สีดำ	1 pc. 1 ชิ้น
 Hexagon screwdriver สกรูหกเหลี่ยม	Steel เหล็ก	Galvanised สีกาวาไนซ์	1 pc. 1 ชิ้น
 Drill bit Ø8 ดอกเจาะ Ø8	Steel เหล็ก	Galvanised สีกาวาไนซ์	1 pcs. 1 ชิ้น

Note

Please install at wall every 450 mm.

หมายเหตุ

อุปกรณ์ยึดรางติดผนังให้ติดทุกระยะ 450 มม.

BARN SLIDING DOOR FITTING (LOFT STYLE)

อุปกรณ์บานเลื่อน (รูปแบบ LOFT)



Features

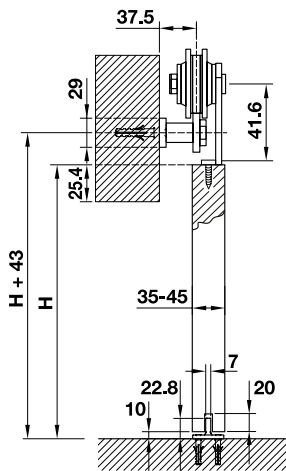
- For 1- leaf wooden sliding door
- Wall mounting installation
- Door thicknesses 35–45 mm
- Max. door weight 100 kg
- Max. door height 2,500 mm
- Max. door width 1,200 mm

คุณสมบัติ

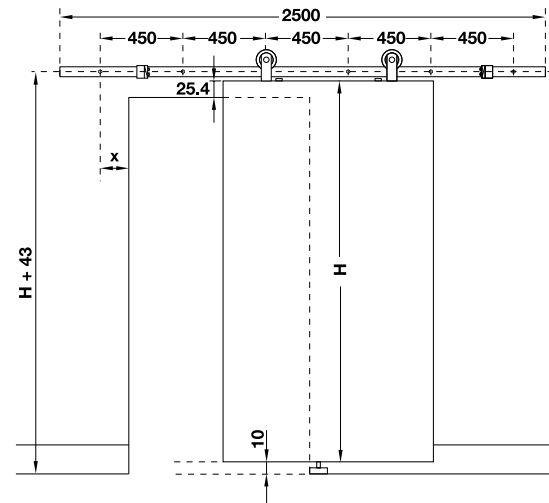
- สำหรับบานเลื่อนไม้บานเดี่ยว
- ติดตั้งที่ผนัง
- สำหรับความหนาบาน 35-45 มม.
- สามารถรับน้ำหนักบานได้มากที่สุด 100 กก. ต่อหนึ่งบานประตู
- สำหรับความสูงบานสูงสุด 2,500 มม.
- สำหรับความกว้างบานสูงสุด 1,200 มม.

Installation: Wall mounting

วิธีการติดตั้งที่ผนัง




H = Door height
H = ความสูงบานประตู



x = Determined in field
x = กำหนดระยะตอนติดตั้ง

Sliding door fitting set อุปกรณ์บานเลื่อนครบชุด	Material วัสดุ	Finish สี	Length mm ความยาว มม.	Cat. No. รหัสสินค้า	Packing/Set ขนาดบรรจุ/ชุด	
 Without soft closing mechanism ไม่มีระบบการปิดแบบนุ่มนวล	Stainless Steel 304 สแตนเลสสตีลเกรด 304	Matt สีด้าน	2,500	499.72.091	Price: 11,029.- Special: 7,500.-	 1 Colour box
 On both side with soft closing mechanism for door weight 80 kg พร้อมระบบปิดแบบนุ่มนวล 2 ด้าน สำหรับบานประตูน้ำหนัก 80 กก.	Stainless Steel 304 สแตนเลสสตีลเกรด 304	Matt สีด้าน	2,500	499.40.241	Price: 12,426.- Special: 8,450.-	

Additional components อุปกรณ์เสริม	Material วัสดุ	Finish สี	Cat. No. รหัสสินค้า
 Soft closing mechanism, door weight 80 kg (1 pair) อุปกรณ์ปิดแบบนุ่มนวลทั้ง สำหรับบานประตูน้ำหนัก 80 กก. (1 คู่)	Plastic พลาสติก	Black สีดำ	494.03.335

Price: ~~1,449.-~~
Special: **985.-**

Set consisting of ประกอบด้วย		Material วัสดุ	Finish สี	For 1 leaf สำหรับ 1 บาน
	Roller hanger ลูกล้อสำหรับแขวนบาน	Stainless steel สแตนเลสสตีล	Matt สีด้าน	1 pair 1 คู่
	Running track, 2,500 mm รางบน 2.500 มม.	Stainless steel สแตนเลสสตีล	Matt สีด้าน	1 pc. 1 ชิ้น
	Track stop ตัวหยุดบาน	Stainless steel สแตนเลสสตีล	Matt สีด้าน	1 pc. left/1 pc. right 1 ชิ้น ด้านซ้าย/1 ชิ้น ด้านขวา
	Wall mounting fitting อุปกรณ์ยึดรางติดผนัง	Stainless steel สแตนเลสสตีล	Matt สีด้าน	6 pcs. 6 ชิ้น
	Anti-jump block อุปกรณ์กันตกราง	Plastic พลาสติก	Black สีดำ	2 pcs. 2 ชิ้น
	Floor guide กันแกว่ง	Plastic พลาสติก	Black สีดำ	1 pc. 1 ชิ้น
	Hexagon screwdriver สกรูหกเหลี่ยม	Steel เหล็ก	Galvanised สีกาวาโนซ์	1 pc. 1 ชิ้น
	Drill bit Ø8 ดอกเจาะ Ø8	Steel เหล็ก	Galvanised สีกาวาโนซ์	1 pcs. 1 ชิ้น

Note

Please install at wall every 450 mm.

หมายเหตุ

อุปกรณ์ยึดรางติดผนังให้ติดตั้งทุกระยะ 450 มม.

STEEL SLIDING DOOR LOCK

อุปกรณ์ล็อกบานเลื่อนเหล็ก

Features

- For sliding and standard doors
- For wall mounted installation
- Installation on frame and door panel
- Suitable for DIN left and right hand

คุณสมบัติ

- สำหรับประตูบานเลื่อนและประตูบานเปิด
- สำหรับบานเลื่อนติดตั้งหน้าผนัง
- สามารถติดตั้งอุปกรณ์ล็อกบนวงกบและบานประตู
- สามารถติดตั้งได้ทั้งบานซ้ายและบานขวา

A

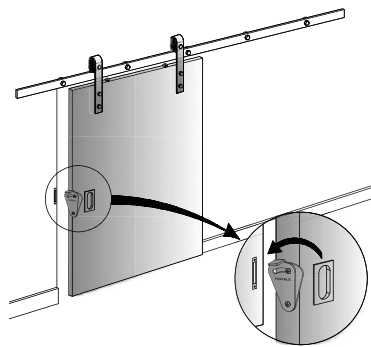
B



	Finish จบ	Cat. No. รหัสสินค้า	
A	Black coated สีดำเคลือบ	499.65.127	Price: 426.- Special: 290.-
B	Black coated สีดำเคลือบ	499.65.128	Price: 588.- Special: 400.-

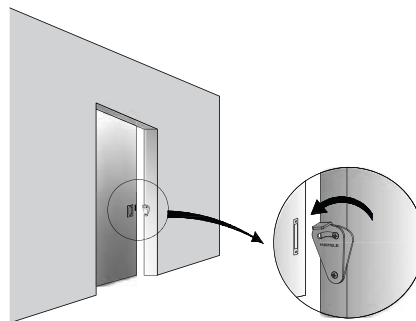
Installation on door panel

การติดตั้งชุดล็อกบนบานประตู



Installation on door frame

การติดตั้งชุดล็อกบนวงกบประตู





FOLDING DOOR FITTING SILENT MULTIFOLD 30/A

อุปกรณ์บานพับเสริม รุ่นไซเลนท์ 30/A

Features

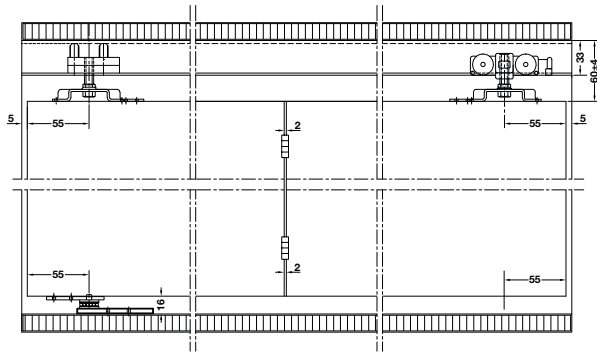
- For wall units and dividing panels
- Height adjustable
- Min. door thickness: 27 mm
- Max. door weight per leaf: 30 kg
- Max. door width: 600 mm per door leaf

คุณสมบัติ

- เป็นผนังสำหรับกันห้อง
- สามารถปรับความสูงบานได้
- สำหรับบานหนาน้อย: 27 มม.
- สามารถรับน้ำหนักบานประตูสูงสุด 30 กก. ต่อหนึ่งบานประตู
- สำหรับบานกว้างไม่เกิน: 600 มม. ต่อบาน

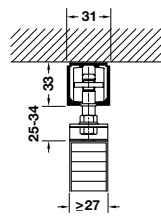
Selection guide and trolley hanger

รูปแบบการติดตั้งชุดลูกล้อและกันแกว่ง



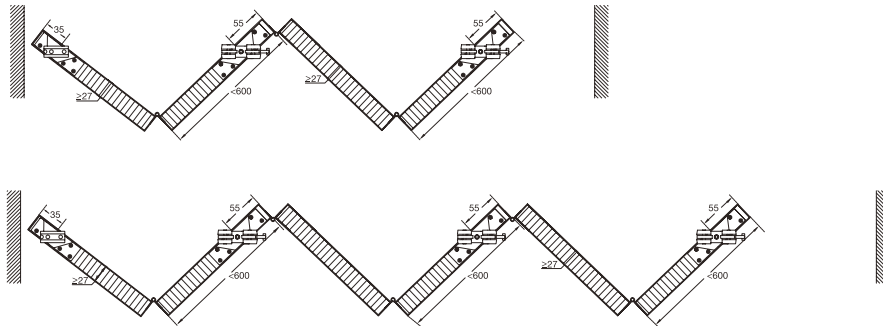
Ceiling installation



การติดตั้งบนเพดาน




Top view installation

ภาพโดยรวมสำหรับการติดตั้ง



Complete set for multifold 30/A incl. fittings and track อุปกรณ์ครบชุดสำหรับบานพับเสริม 30/A (รวมรางบน)				
Type of leaf door ประเภทบานประตู	Length of track mm ความยาวราง มม.	Cat. No. รหัสสินค้า	Price	Packing/Set ขนาดบรรจุ/ชุด
For 4-leaf door, without soft closing mechanism สำหรับ 4 บาน ไม่มีระบบการปิดแบบนุ่มนวล	2,000	499.72.070	Price: 3,809.- Special: 2,590.-	 1  1
	3,000	499.72.071	Price: 4,250.- Special: 2,890.-	
	4,000	499.72.072	Price: 4,691.- Special: 3,190.-	
	6,000	499.72.073	Price: 5,426.- Special: 3,690.-	
For 6-leaf door, without soft closing mechanism สำหรับ 6 บาน ไม่มีระบบการปิดแบบนุ่มนวล	3,000	499.72.074	Price: 4,338.- Special: 2,950.-	
	6,000	499.72.076	Price: 5,485.- Special: 3,730.-	






Folding door fitting set, without running track อุปกรณ์บานพับมครบชุด (ไม่รวมราง)	Cat. No. รหัสสินค้า		Packing/Set ขนาดบรรจุ/ชุด
For 3-leaf door, without soft closing mechanism สำหรับ 3 บาน ไม่มีระบบการปิดแบบนุ่มนวล	499.72.067	Price: 1,985.- Special: 1,350.-	 1 Colour carton box
For 4-leaf door, without soft closing mechanism สำหรับ 4 บาน ไม่มีระบบการปิดแบบนุ่มนวล	499.72.068	Price: 2,971.- Special: 2,020.-	
For 6-leaf door, without soft closing mechanism สำหรับ 6 บาน ไม่มีระบบการปิดแบบนุ่มนวล	499.72.069	Price: 4,338.- Special: 2,950.-	

Order reference

Please order additional track and accessories separately.

ข้อแนะนำในการสั่งซื้อ

กรุณาสั่งซื้อรางและอุปกรณ์เสริมแยก

Set consisting of ประกอบด้วย	Material วัสดุ	Finish สี	For 3-leaf สำหรับ 3 บาน	For 4-leaf สำหรับ 4 บาน	For 6-leaf สำหรับ 6 บาน
 Running gear ลูกล้อ	Steel เหล็ก	Galvanized กัลวาไนซ์	1 pc. 1 ชิ้น	2 pcs. 2 ชิ้น	3 pcs. 3 ชิ้น
 Top pivot จุดหมุนบน	Steel เหล็ก	Galvanized กัลวาไนซ์	1 pc. 1 ชิ้น	1 pc. 1 ชิ้น	1 pc. 1 ชิ้น
 Bottom pivot จุดหมุนล่าง	Steel เหล็ก	Galvanized กัลวาไนซ์	1 pc. 1 ชิ้น	1 pc. 1 ชิ้น	1 pc. 1 ชิ้น
 Hinge screw-on บานพับ	Stainless steel (304) สแตนเลสสตีล (304)	Matt ด้าน	6 pcs. 6 ชิ้น	9 pcs. 9 ชิ้น	15 pcs. 15 ชิ้น
 Floor guide roller, Ø10 mm อุปกรณ์กันแกว่ง Ø10 มม.	Steel เหล็ก	Galvanized กัลวาไนซ์	1 pc. 1 ชิ้น	2 pcs. 2 ชิ้น	3 pcs. 3 ชิ้น

Running track รางบานเลื่อน	Material วัสดุ	Finish สี	Length mm ความยาว มม.	Cat. No. รหัสสินค้า	Price	Special	Packing/Set ขนาดบรรจุ/ชุด
	Aluminium อะลูมิเนียม	Clear anodized สีอินโดซ์	2,000	499.40.042	Price: 676.-	Special: 460.-	 1 Plastic pack
			3,000	499.40.043	Price: 1,000.-	Special: 680.-	
			4,000	499.40.044	Price: 1,353.-	Special: 920.-	
			6,000	499.40.046	Price: 2,000.-	Special: 1,360.-	
	Aluminium อะลูมิเนียม	Mill แบบไม่ชุบผิว	2,000	499.40.202	Price: 382.-	Special: 260.-	
			3,000	499.40.203	Price: 574.-	Special: 390.-	
			4,000	499.40.204	Price: 765.-	Special: 520.-	
			6,000	499.40.206	Price: 1,147.-	Special: 780.-	

Note

Please install wall mounting brackets every 400 mm, or align them with the pre-drilled holes on the upper running track.

หมายเหตุ

ติดตั้งเหล็กจากยึดผนังทุก 400 มม. หรือตามระยะรูเจาะนำร่องรางบน

FOLDING DOOR FITTING SILENT MULTIFOLD 50/A

อุปกรณ์บานเฟี้ยม รุ่นไซเลนท์ 50/A

Features

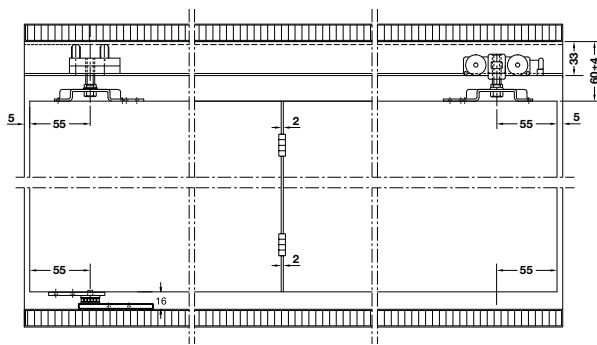
- For wall units and dividing panels
- Simple installation, no routing or grooving necessary
- Maximum running performance
- Height adjustable
- Max. door weight per leaf: 50 kg
- Min. door thickness: 27 mm
- Max. door width: 600 mm per door leaf

คุณสมบัติ

- เป็นผนังสำหรับกันห้อง
- ง่ายต่อการติดตั้งไม่ต้องใช้เครื่องมือเจาะบาน
- ประสิทธิภาพของลูกกลิ้งปราศจากเสียงรบกวน
- สามารถปรับความสูงบานได้
- สามารถรับน้ำหนักบานประตูสูงสุด 50 กก. ต่อหนึ่งบานประตู
- สำหรับบานหนาน้อย: 27 มม.
- สำหรับบานกว้างไม่เกิน: 600 มม. ต่อบาน

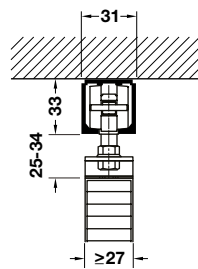
Selection guide and trolley hanger

รูปแบบการติดตั้งชุดลูกกลิ้งและกันแกว่ง



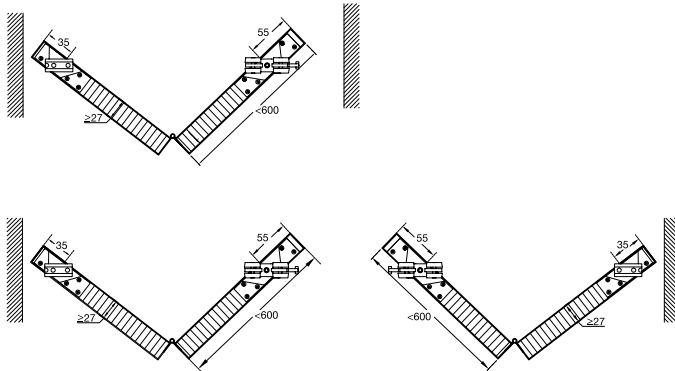
Ceiling installation

การติดตั้งบนเพดาน



Top view installation


ภาพโดยรวมสำหรับการติดตั้ง



Complete set for multifold 30/A incl. fittings and track

อุปกรณ์ครบชุดสำหรับบานเฟี้ยม 30/A (รวมรางบน)

Type of leaf door ประเภทบานประตู	Length of track mm ความยาวราง มม.	Cat. No. รหัสสินค้า	Price: 2,338.- Special: 1,590.-	Packing/Set ขนาดบรรจุ/ชุด
For 2-leaf door, without soft closing mechanism สำหรับ 2 บาน ไม่มีระบบการปิดแบบนุ่มนวล	2,000	499.72.078	Price: 2,338.- Special: 1,590.-	
	3,000	499.72.079	Price: 2,309.- Special: 1,570.-	
	4,000	499.72.080	Price: 3,074.- Special: 2,090.-	
	6,000	499.72.081	Price: 3,309.- Special: 2,250.-	





Folding door fitting set, without running track อุปกรณ์บานพับมคมชุด (ไม่รวมราง)	Cat. No. รหัสสินค้า		Packing/Set ขนาดบรรจุ/ชุด
For 2-leaf door, without soft closing mechanism สำหรับ 2 บาน ไม่มีระบบการปิดแบบนุ่มนวล	499.72.077	Price: 1,360.- Special: 890.-	 1

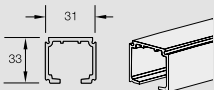

Order reference

Please order additional track and accessories

ข้อแนะนำในการสั่งซื้อ

กรุณาสั่งซื้อรางและอุปกรณ์เสริมแยก

Set consisting of ประกอบด้วย	Material วัสดุ	Finish สี	For 3-leaf สำหรับ 2 บาน
 Running gear ลูกล้อ	Steel เหล็ก	Galvanized กัลวาไนซ์	1 pc. 1 ชิ้น
 Top pivot จุดหมุนบน	Steel เหล็ก	Galvanized กัลวาไนซ์	1 pc. 1 ชิ้น
 Bottom pivot จุดหมุนล่าง	Steel เหล็ก	Galvanized กัลวาไนซ์	1 pc. 1 ชิ้น
 Hinge screw-on บานพับ	Stainless steel (304) สแตนเลสสตีล (304)	Matt ด้าน	3 pcs. 3 ชิ้น

Running track รางบานเลื่อน	Material วัสดุ	Finish สี	Length mm ความยาว มม.	Cat. No. รหัสสินค้า	Price	Special	Packing/Set ขนาดบรรจุ/ชุด
	Aluminium อะลูมิเนียม	Clear anodized สีอะโนไดซ์	2,000	499.40.042	Price: 676.-	Special: 460.-	 1
			3,000	499.40.043	Price: 1,000.-	Special: 680.-	
			4,000	499.40.044	Price: 1,353.-	Special: 920.-	
			6,000	499.40.046	Price: 2,090.-	Special: 1,360.-	

Note

Please install wall mounting brackets every 400 mm, or align them with the pre-drilled holes on the upper running track.

หมายเหตุ

ติดตั้งเหล็กฉากยึดผนังทุก 400 มม. หรือตามระยะรูเจาะนำร่องรางบน





IMPRINT

This brochure is only intended for use by the recipient.
It remains in all respects the property of Häfele.

Reproductions of this catalogue in whole or in part, the copying or imitation of any illustrations and the imitation of the layout are strictly prohibited.

The technical descriptions and dimensions in this catalogue, also those with the photographs and drawings, are not binding. We reserve the right to make design improvements. All dimensions in mm, unless stated otherwise.

We bear no liability for any misprints or other errors that might occur in the production of the catalogue.

All deliveries are made pursuant to Häfele's sales conditions.

June 2025

© Copyright by Häfele (Thailand) Limited

All rights reserved

Printed in Thailand

สงวนลิขสิทธิ์

แคตตาล็อกเล่มนี้สงวนสิทธิ์ในการทำงานเป็นคู่มือเลือกซื้อผลิตภัณฑ์เท่านั้น และถือเป็นสมบัติของบริษัทเฮเฟลโดยสมบูรณ์

การผลิตลอกเลียนแบบทั้งหมดหรือส่วนหนึ่งส่วนใด รวมทั้งการลอกเลียนแบบภาพหรือรูปแบบการจัดวางถือเป็นการละเมิดลิขสิทธิ์

คำบรรยายทางเทคนิคและขนาดของผลิตภัณฑ์ รวมถึงภาพและแบบร่างที่ปรากฏภายในไม่ถือเป็นข้อผูกมัดทางกฎหมายแต่อย่างใด ทางบริษัทฯ ขอสงวนสิทธิ์ในการปรับเปลี่ยนงานออกแบบในภายหลัง ขนาดของผลิตภัณฑ์ทั้งหมดมีหน่วยเป็นมิลลิเมตร ยกเว้นในกรณีที่จะระบุเป็นหน่วยอื่น

ทั้งนี้ ทางบริษัทฯ จะไม่ขอรับผิดชอบต่อความผิดพลาดใดๆ ที่อาจเกิดขึ้นระหว่างขั้นตอนการผลิตแคตตาล็อก

การจัดส่งสินค้าจะเป็นไปตามเงื่อนไขการขายที่ระบุโดยบริษัทเฮเฟล

มิถุนายน 2568

ลิขสิทธิ์ของบริษัท เฮเฟล (ประเทศไทย) จำกัด

สงวนลิขสิทธิ์

พิมพ์ที่ประเทศไทย



www.hafele.com
www.hafelethailand.com



@hafelethailand



Hafele Thailand

Häfele (Thailand) Limited

Häfele Design Studio (Bangkok)
57 Soi Sukhumvit 64, Sukhumvit Rd.,
Phrakanong Tai, Phrakanong,
Bangkok 10260
Telephone: (02) 768-7171

Häfele Design Studio (Pattaya)
88/8 Moo 11, Nongprue,
Banglamung, Chonburi 20150
Telephone: (038) 332-485-8

Häfele Design Studio (Hua Hin)
15/84 Soi Hua Hin 29,
Petchkasem Rd., Hua Hin,
Prachuapkhirikhan 77110
Telephone: (032) 547-704

Häfele Design Center (Phuket)
Opposite Big C, 81 Moo 5,
Chalermprakiet Ror-9 Rd.,
Vichit, Mueang, Phuket 83000
Telephone: (076) 304-460

Häfele Design Studio (Chiang Mai)
498 Chiang Mai-Lampang Rd.,
Thasala, Mueang Chiang Mai,
Chiang Mai 50000
Telephone: (053) 240-300

Häfele Design Studio (Bangpo)
405,385/10 Soi Prachanalumit
Pracharath Sai 1 Rd., Bangsue,
Bangsue, Bangkok 10800
Telephone: (02) 912-8521

Maximising
the value of space.
Together.

