

8

Bathroom Fittings

อุปกรณ์ห้องน้ำ







Shower Door Fittings

อุปกรณ์ฉากกั้นอาบน้ำ

Glass hinges & clamps

บานพับกระจกและตัวหนีบกระจก.....8.5

Glass hinges with hydraulic soft close

บานพับกระจกแบบปิดนุ่มนวลระบบไฮดรอลิค8.26

Sliding glass door fitting for shower doors

อุปกรณ์บานเลื่อนกระจกสำหรับห้องน้ำ8.28

Shower room connectors

รางบนต่อตู้อาบน้ำ.....8.30

Glass door seals

ซีลประตูกระจก8.34

Pull handle sets

ชุดมือจับดึง8.40

Back to back knob sets

ปุ่มจับประตูห้องอาบน้ำ.....8.43

Glass door locks

อุปกรณ์ล็อกบานเปิดสำหรับห้องน้ำ8.47



The River, Bangkok

We reserve the right to alter specifications without notice (HTH Architectural Hardware 2019).
บริษัทฯ ขอสงวนการเปลี่ยนแปลงรายละเอียดโดยไม่ได้มีการแจ้งล่วงหน้า (อุปกรณ์ฮาร์ดแวร์ 2562)



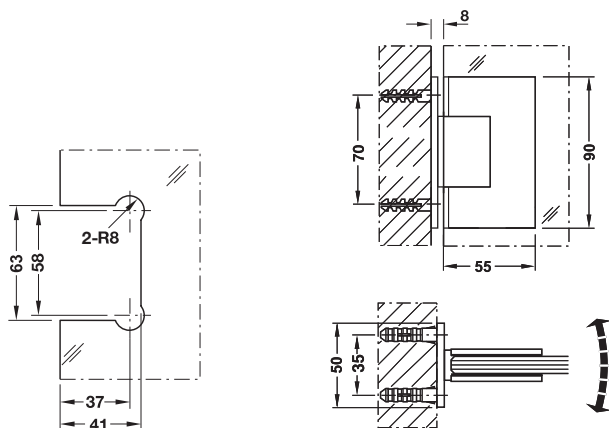
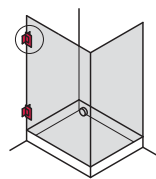
Marque Sukhumvit 39, Bangkok



Sindhorn Tonson Park View, Bangkok

Wall to glass hinge 90°

บานพับผนังต่อกระจก แนว 90°



Features

- Screw fixing to wall
- For glass thicknesses: 8-12 mm
- With automatic closing
- Suitable for DIN left and right hand
- PVC gasket

Technical data

- Max. door weight: 45 kg with 2 hinges
- Opening angle: 90° on both sides

Installation

- Clamp fixing with hexagon socket screws

คุณสมบัติ

- ใช้สกรูในการติดตั้งเข้ากับผนัง
- สำหรับกระจกหนา 8-12 มม.
- ระบบปิดอัตโนมัติ
- ติดตั้งได้ทั้งบานซ้ายและบานขวา
- แผ่นรองกระจก PVC

ข้อมูลทางเทคนิค

- รับน้ำหนักบานประตูสูงสุด: 45 กก. ด้วยบานพับ 2 ตัว
- มุมเปิด: 90° ทั้งเปิดเข้าและเปิดออก

การติดตั้ง

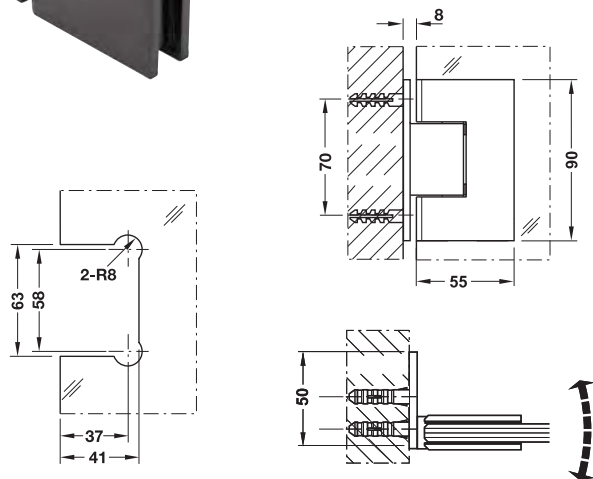
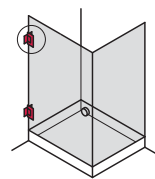
- แบบหนีบติดตั้งด้วยสกรูทุกเหลี่ยม

Material/finish วัสดุ/สี	Cat. No. รหัสสินค้า
Brass chrome plated polished ทองเหลือง/สีโครมเงา	981.52.800
Brass black matt coloured ทองเหลือง/สีดำด้าน	981.52.957

Packing: 1 pc.
บรรจุ: 1 ชิ้น

Wall to glass hinge 90°

บานพับผนังต่อกระจก แนว 90°



Features

- Screw fixing to wall
- For glass thicknesses: 8-12 mm
- With automatic closing
- Suitable for DIN left and right hand
- PVC gasket

Technical data

- Max. door weight: 45 kg with 2 hinges
- Opening angle: 90° on both sides

Installation

- Clamp fixing with hexagon socket screws

คุณสมบัติ

- ใช้สกรูในการติดตั้งเข้ากับผนัง
- สำหรับกระจกหนา 8-12 มม.
- ระบบปิดอัตโนมัติ
- ติดตั้งได้ทั้งบานซ้ายและบานขวา
- แผ่นรองกระจก PVC

ข้อมูลทางเทคนิค

- รับน้ำหนักบานประตูสูงสุด: 45 กก. ด้วยบานพับ 2 ตัว
- มุมเปิด: 90° ทั้งเปิดเข้าและเปิดออก

การติดตั้ง

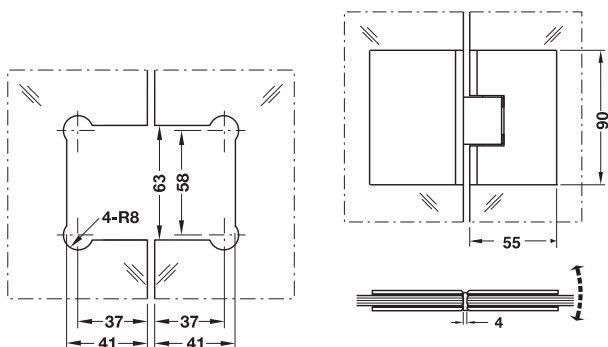
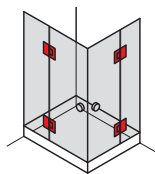
- แบบหนีบติดตั้งด้วยสกรูทุกเหลี่ยม

Material/finish วัสดุ/สี	Cat. No. รหัสสินค้า
Brass chrome plated polished ทองเหลือง/สีโครมเงา	981.52.821
Brass black matt coloured ทองเหลือง/สีดำด้าน	981.52.095

Packing: 1 pc.
บรรจุ: 1 ชิ้น

Glass to glass hinge 180°

บานพับกระจกต่อกระจก แนว 180°



Features

- For glass thicknesses: 8-12 mm
- With automatic closing
- Suitable for DIN left and right hand
- PVC gasket

Technical data

- Max. door weight: 45 kg with 2 hinges
- Opening angle: 180°

Installation

- Clamp fixing with hexagon socket screws

คุณสมบัติ

- สำหรับกระจกหนา 8-12 มม.
- ระบบปิดอัตโนมัติ
- ติดตั้งได้ทั้งบานซ้ายและบานขวา
- แผ่นรองกระจก PVC

ข้อมูลทางเทคนิค

- รับน้ำหนักบานประตูสูงสุด: 45 กก. ด้วยบานพับ 2 ตัว

- มุมเปิด: 180°

การติดตั้ง

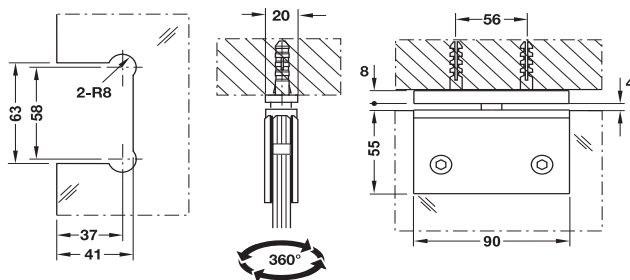
- แบบหนีบติดตั้งด้วยสกรูหกเหลี่ยม

Material/finish วัสดุ/สี	Cat. No. รหัสสินค้า
Brass chrome plated polished ทองเหลือง/สีโครมเงา	981.52.803
Brass black matt coloured ทองเหลือง/สีดำด้าน	981.52.958

Packing: 1 pc.
บรรจุ: 1 ชิ้น

Pivot to glass hinge 360°

จุดหมุนต่อกระจก แนว 360°



Features

- Screw fixing to wall
- For glass thicknesses: 8-12 mm
- With automatic closing
- Suitable for DIN left and right hand
- PVC gasket

Technical data

- Max. door weight: 45 kg with 2 hinges
- Opening angle: 360°

Installation

- Clamp fixing with hexagon socket screws

คุณสมบัติ

- ใช้สกรูในการติดตั้งเข้ากับผนัง
- สำหรับกระจกหนา 8-12 มม.
- ระบบปิดอัตโนมัติ
- ติดตั้งได้ทั้งบานซ้ายและบานขวา
- แผ่นรองกระจก PVC

ข้อมูลทางเทคนิค

- รับน้ำหนักบานประตูสูงสุด: 45 กก. ด้วยบานพับ 2 ตัว

- มุมเปิด: 360°

การติดตั้ง

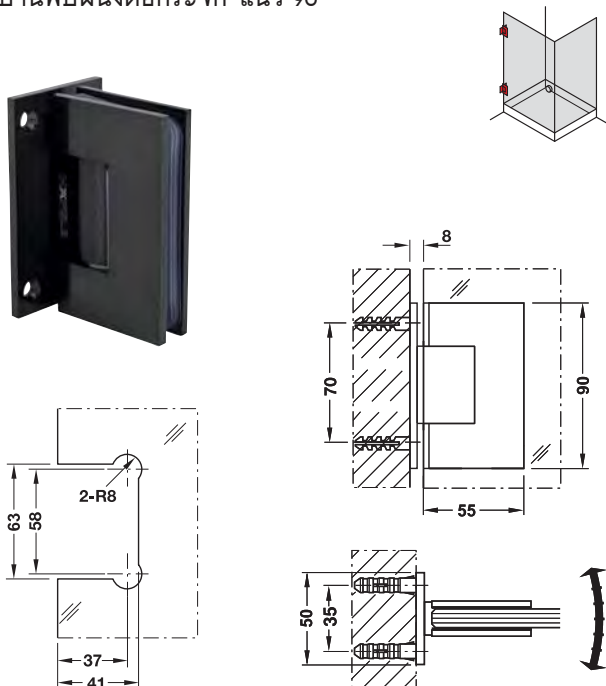
- แบบหนีบติดตั้งด้วยสกรูหกเหลี่ยม

Material/finish วัสดุ/สี	Cat. No. รหัสสินค้า
Brass chrome plated polished ทองเหลือง/สีโครมเงา	981.52.826

Packing: 1 pc.
บรรจุ: 1 ชิ้น

Wall to glass hinge 90°

บานพับผนังต่อกระจก แนว 90°



Features

- Screw fixing to wall
- For glass thicknesses: 8-12 mm
- With automatic closing
- Suitable for DIN left and right hand
- PVC gasket

Technical data

- Max. door weight: 45 kg with 2 hinges
- Opening angle: 90° on both sides

Installation

- Clamp fixing with hexagon socket screws

คุณสมบัติ

- ใช้สกรูในการติดตั้งเข้ากับผนัง
- สำหรับกระจกหนา 8-12 มม.
- ระบบปิดอัตโนมัติ
- ติดตั้งได้ทั้งบานซ้ายและบานขวา
- แผ่นรองกระจก PVC

ข้อมูลทางเทคนิค

- รับน้ำหนักบานประตูสูงสุด: 45 กก. ด้วยบานพับ 2 ตัว
- มุมเปิด: 90° ทั้งเปิดเข้าและเปิดออก

การติดตั้ง

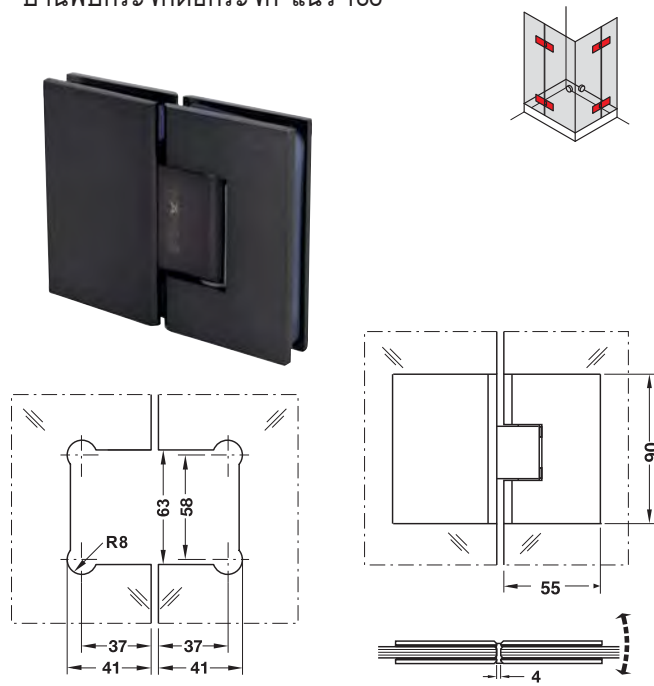
- แบบหนีบติดตั้งด้วยสกรูทุกเหลี่ยม

Material/finish วัสดุ/สี	Cat. No. รหัสสินค้า
Brass black coloured ทองเหลืองสีดำ	981.52.898

Packing: 1 pc.
บรรจุ: 1 ชิ้น

Glass to glass hinge 180°

บานพับกระจกต่อกระจก แนว 180°



Features

- For glass thicknesses: 8-12 mm
- With automatic closing
- Suitable for DIN left and right hand
- PVC gasket

Technical data

- Max. door weight: 45 kg with 2 hinges
- Opening angle: 180°

Installation

- Clamp fixing with hexagon socket screws

คุณสมบัติ

- สำหรับกระจกหนา 8-12 มม.
- ระบบปิดอัตโนมัติ
- ติดตั้งได้ทั้งบานซ้ายและบานขวา
- แผ่นรองกระจก PVC

ข้อมูลทางเทคนิค

- รับน้ำหนักบานประตูสูงสุด: 45 กก. ด้วยบานพับ 2 ตัว
- มุมเปิด: 180°

การติดตั้ง

- แบบหนีบติดตั้งด้วยสกรูทุกเหลี่ยม

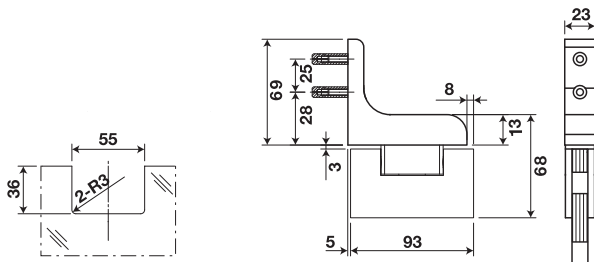
Material/finish วัสดุ/สี	Cat. No. รหัสสินค้า
Brass black coloured ทองเหลืองสีดำ	981.52.899

Packing: 1 pc.
บรรจุ: 1 ชิ้น

INTENTIONAL BLANK PAGE

Wall to glass hinge 180°

บานพับผนังต่อกระจก แนว 180°



Features

- Screw fixing to wall
- For glass thicknesses: 8-12 mm
- With automatic closing
- Suitable for DIN left and right hand
- PVC gasket

Technical data

- Max. door weight: 45 kg with 2 hinges
- Opening angle: 180°

Installation

- Clamp fixing with hexagon socket screws

คุณสมบัติ

- ใช้สกรูในการติดตั้งเข้ากับผนัง
- สำหรับกระจกหนา 8-12 มม.
- ระบบปิดอัตโนมัติ
- ติดตั้งได้ทั้งบานซ้ายและบานขวา
- แผ่นรองกระจก PVC

ข้อมูลทางเทคนิค

- รับน้ำหนักบานประตูสูงสุด: 45 กก. ด้วยบานพับ 2 ตัว
- มุมเปิด: 180°

การติดตั้ง

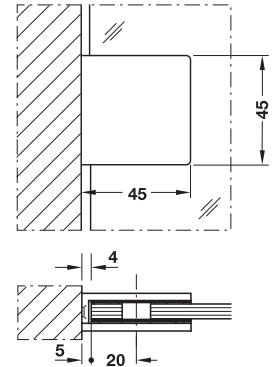
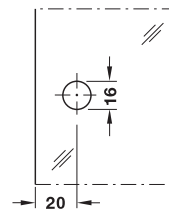
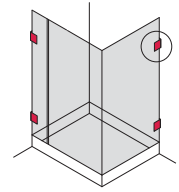
- แบบหนีบติดตั้งด้วยสกรูทุกเหลี่ยม

Material/finish วัสดุ/สี	Cat. No. รหัสสินค้า
Brass chrome plated polished ทองเหลือง/สีโครมเงา	981.52.827

Packing: 1 pc.
บรรจุ: 1 ชิ้น

Wall to glass clamp 90°

ตัวหนีบผนังต่อกระจก แนว 90°



Features

- For concealed screw fixing to wall
- For glass thicknesses: 8-12 mm
- Suitable for DIN left and right hand
- PVC gasket

Technical data

- Max. door weight: 45 kg

Installation

- Clamp fixing with hexagon socket screws

คุณสมบัติ

- ติดตั้งเข้ากับผนังด้วยสกรูซ่อน
- สำหรับกระจกหนา 8-12 มม.
- ติดตั้งได้ทั้งบานซ้ายและบานขวา
- แผ่นรองกระจก PVC

ข้อมูลทางเทคนิค

- รับน้ำหนักบานประตูสูงสุด: 45 กก.

การติดตั้ง

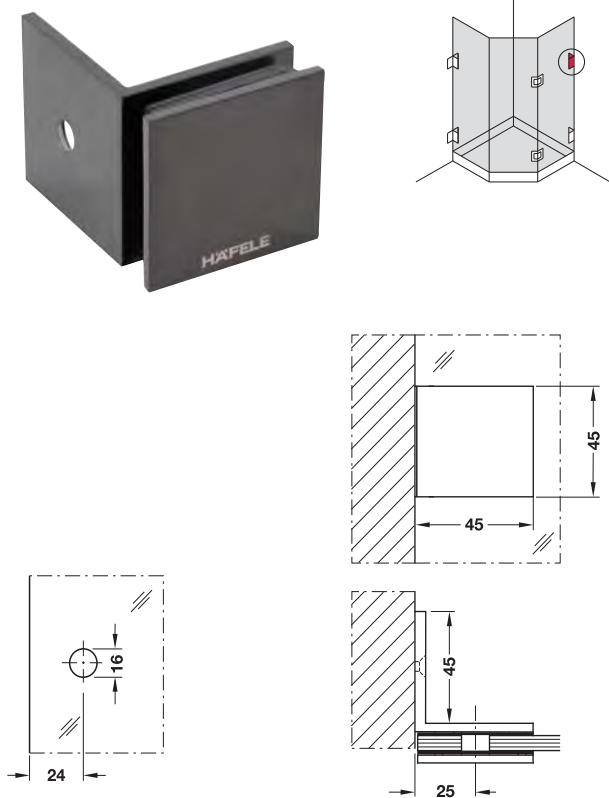
- แบบหนีบติดตั้งด้วยสกรูทุกเหลี่ยม

Material/finish วัสดุ/สี	Cat. No. รหัสสินค้า
Brass chrome plated polished ทองเหลือง/สีโครมเงา	981.52.828
Brass black matt coloured ทองเหลือง/สีดำด้าน	981.52.043

Packing: 1 pc.
บรรจุ: 1 ชิ้น

Wall to glass clamp with plate 90°

ตัวหนีบผนังต่อกระจกพร้อมเพลทยึด 90°



Features

- Screw fixing to wall
- For glass thicknesses: 8-12 mm
- Suitable for DIN left and right hand
- PVC gasket

Technical data

- Max. door weight: 45 kg per pair

Installation

- Clamp fixing with hexagon socket screws

คุณสมบัติ

- ใช้สกรูในการติดตั้งเข้ากับผนัง
- สำหรับกระจกหนา 8-12 มม.
- ติดตั้งได้ทั้งบานซ้ายและบานขวา
- แผ่นรองกระจก PVC

ข้อมูลทางเทคนิค

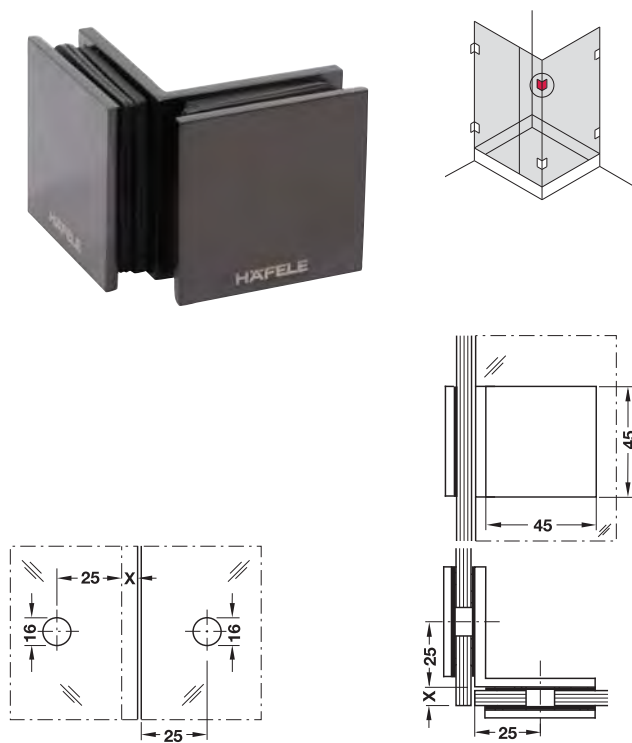
- รับน้ำหนักบานประตูสูงสุด: 45 กก. ต่อตัวหนีบกระจกสองชิ้น
- การติดตั้ง
- แบบหนีบติดตั้งด้วยสกรูทุกเหลี่ยม

Material/finish วัสดุ/สี	Cat. No. รหัสสินค้า
Brass chrome plated polished ทองเหลือง/สีโครมเงา	981.52.829
Brass black matt coloured ทองเหลือง/สีดำด้าน	981.52.053

Packing: 1 pc.
บรรจุ: 1 ชิ้น

Glass to glass clamp 90°

ตัวหนีบกระจกต่อกระจก แนว 90°



Size x = Glass thickness+2mm
ขนาดของ x = ความหนาของกระจก + 2 มม.

Features

- Glass to glass panel connector
- For glass thicknesses: 8-12 mm
- Suitable for DIN left and right hand
- PVC gasket

Technical data

- Max. door weight: 45 kg

Installation

- Clamp fixing with hexagon socket screws

คุณสมบัติ

- สำหรับติดตั้งกระจกต่อกระจก
- สำหรับกระจกหนา 8-12 มม.
- ติดตั้งได้ทั้งบานซ้ายและบานขวา
- แผ่นรองกระจก PVC

ข้อมูลทางเทคนิค

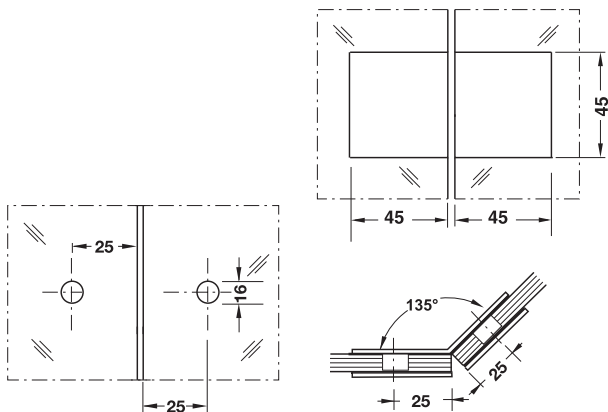
- รับน้ำหนักบานประตูสูงสุด: 45 กก.
- การติดตั้ง
- แบบหนีบติดตั้งด้วยสกรูทุกเหลี่ยม

Material/finish วัสดุ/สี	Cat. No. รหัสสินค้า
Brass chrome plated polished ทองเหลือง/สีโครมเงา	981.52.830
Brass black matt coloured ทองเหลือง/สีดำด้าน	981.52.063

Packing: 1 pc.
บรรจุ: 1 ชิ้น

Glass to glass clamp 135°

ตัวหนีบกระจกต่อกระจก แนว 135°



Features

- Glass to glass panel connector
- For glass thicknesses: 8-12 mm
- Suitable for DIN left and right hand
- PVC gasket

Technical data

- Max. door weight: 45 kg

Installation

- Clamp fixing with hexagon socket screws

คุณสมบัติ

- สำหรับติดตั้งกระจกต่อกระจก
- สำหรับกระจกหนา 8-12 มม.
- ติดตั้งได้ทั้งบานซ้ายและบานขวา
- แผ่นรองกระจก PVC

ข้อมูลทางเทคนิค

- รับน้ำหนักบานประตูสูงสุด: 45 กก.

การติดตั้ง

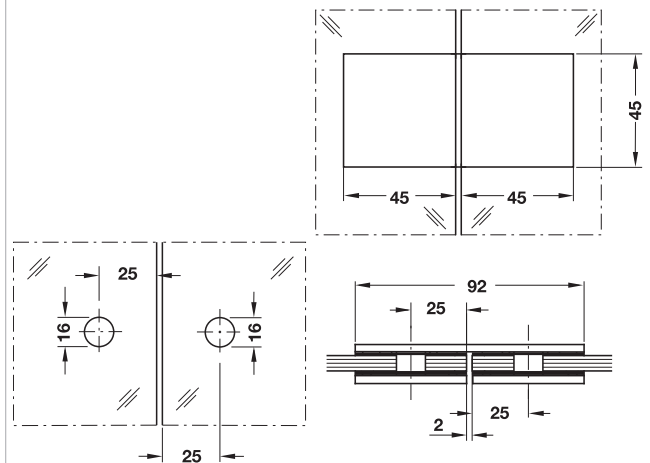
- แบบหนีบติดตั้งด้วยสกรูทุกเหลี่ยม

Material/finish วัสดุ/สี	Cat. No. รหัสสินค้า
Brass chrome plated polished ทองเหลือง/สีโครมเงา	981.52.822

Packing: 1 pc.
บรรจุ: 1 ชิ้น

Glass to glass clamp 180°

ตัวหนีบกระจกต่อกระจก แนว 180°



Features

- Glass to glass panel connector
- For glass thicknesses: 8-12 mm
- Suitable for DIN left and right hand
- PVC gasket

Technical data

- Max. door weight: 45 kg

Installation

- Clamp fixing with hexagon socket screws

คุณสมบัติ

- สำหรับติดตั้งกระจกต่อกระจก
- สำหรับกระจกหนา 8-12 มม.
- ติดตั้งได้ทั้งบานซ้ายและบานขวา
- แผ่นรองกระจก PVC

ข้อมูลทางเทคนิค

- รับน้ำหนักบานประตูสูงสุด: 45 กก.

การติดตั้ง

- แบบหนีบติดตั้งด้วยสกรูทุกเหลี่ยม

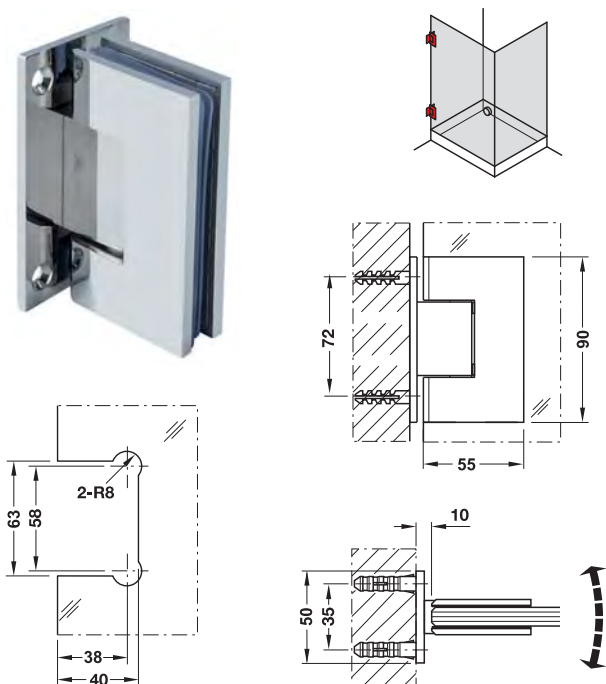
Material/finish วัสดุ/สี	Cat. No. รหัสสินค้า
Brass chrome plated polished ทองเหลือง/สีโครมเงา	981.52.815
Brass black matt coloured ทองเหลือง/สีดำด้าน	981.52.083

Packing: 1 pc.
บรรจุ: 1 ชิ้น

We reserve the right to alter specifications without notice (HTH Architectural Hardware 2019). บริษัทฯ ขอสงวนการเปลี่ยนแปลงรายละเอียดโดยไม่มีแจ้งล่วงหน้า (อุปกรณ์ฮาร์ดแวร์ 2562)

Wall to glass hinge 90°

บานพับผนังต่อกระจก แนว 90°



Features

- Screw fixing to wall
- For glass thicknesses: 8-12 mm
- Suitable for DIN left hand and DIN right hand
- PVC Gasket
- Auto-close at 30°

Technical data

- Max. door weight: 45 kg with 2 hinges
- Max. door leaf width: 900 mm

Supplied with

1 Wall to glass hinge 90°

Fixing material

คุณสมบัติ

- ใช้สกรูติดตั้งเข้ากับผนัง
- สำหรับกระจกหนา 8-12 มม.
- ติดตั้งได้ทั้งบานซ้าย และบานขวา
- แผ่นรองกระจก PVC
- ปิดอัตโนมัติในระยะเวลา 30 องศาสุดท้าย

ข้อมูลทางเทคนิค

- สามารถรับน้ำหนักบานสูงสุด 45 กก. ด้วยบานพับ 2 ตัว
- สำหรับบานกว้างสูงสุด 900 มม.

ประกอบด้วย

บานพับผนังต่อกระจกแนว 90°

1 ชิ้น

อุปกรณ์ในการติดตั้ง

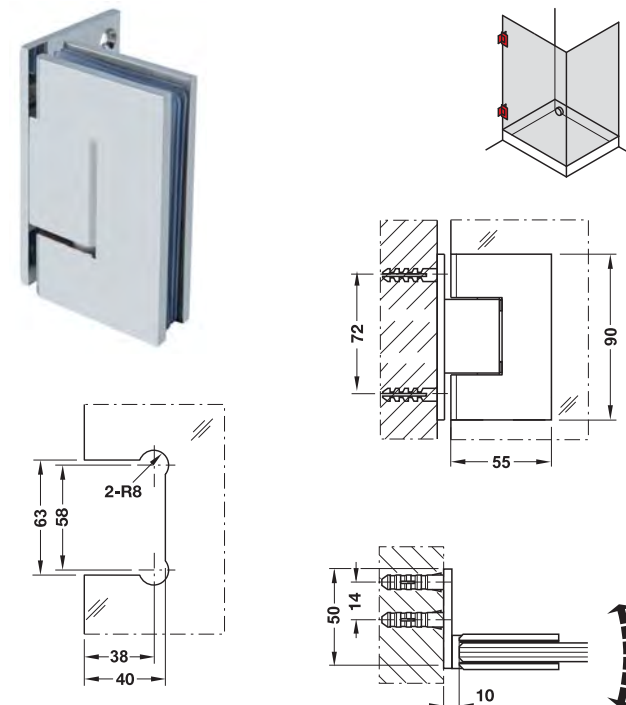
Material/finish วัสดุ/สี	Cat. No. รหัสสินค้า
Stainless steel polished (304)	981.52.788
สแตนเลสเงา (304)	

Packing: 1 pc.

บรรจุ: 1 ชิ้น

Wall to glass hinge 90°

บานพับผนังต่อกระจก แนว 90°



Features

- Screw fixing to wall
- For glass thicknesses: 8-12 mm
- Suitable for DIN left hand and DIN right hand
- PVC Gasket
- Auto-close at 30°

Technical data

- Max. door weight: 45 kg with 2 hinges
- Max. door leaf width: 900 mm

Supplied with

1 Wall to glass hinge 90°

Fixing material

คุณสมบัติ

- ใช้สกรูติดตั้งเข้ากับผนัง
- สำหรับกระจกหนา 8-12 มม.
- ติดตั้งได้ทั้งบานซ้าย และบานขวา
- แผ่นรองกระจก PVC
- ปิดอัตโนมัติในระยะเวลา 30 องศาสุดท้าย

ข้อมูลทางเทคนิค

- สามารถรับน้ำหนักบานสูงสุด 45 กก. ด้วยบานพับ 2 ตัว
- สำหรับบานกว้างสูงสุด 900 มม.

ประกอบด้วย

บานพับผนังต่อกระจกแนว 90°

1 ชิ้น

อุปกรณ์ในการติดตั้ง

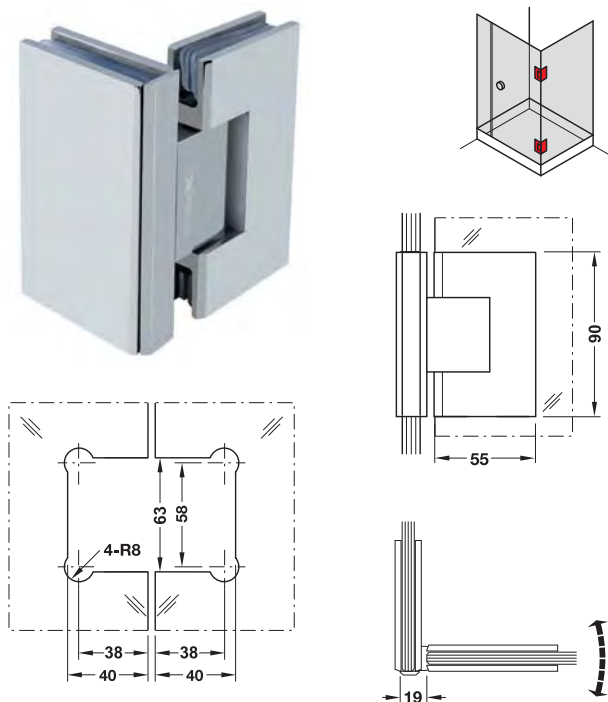
Material/finish วัสดุ/สี	Cat. No. รหัสสินค้า
Stainless steel polished (304)	981.52.211
สแตนเลสเงา (304)	

Packing: 1 pc.

บรรจุ: 1 ชิ้น

Wall to glass hinge 90°

บานพับผนังต่อกระจก แนว 90°



Features

- Glass to glass panel connector
- For glass thicknesses: 8-12 mm
- Suitable for DIN left hand and DIN right hand
- PVC Gasket
- Auto-close at 30°

Technical data

- Max. door weight: 45 kg with 2 hinges
- Max. door leaf width: 900 mm

Supplied with

1 Glass to glass hinge 90°
Fixing material

คุณสมบัติ

- สำหรับติดตั้งกระจกต่อกระจก
- สำหรับกระจกหนา 8-12 มม.
- ติดตั้งได้ทั้งบานซ้าย และบานขวา
- แผ่นรองกระจก PVC
- ปิดอัตโนมัติในระยะ 30 องศาสุดท้าย

ข้อมูลทางเทคนิค

- สามารถรับน้ำหนักบาน สูงสุด 45 กก. ด้วยบานพับ 2 ตัว
- สำหรับบานกว้างสูงสุด 900 มม.

ประกอบด้วย

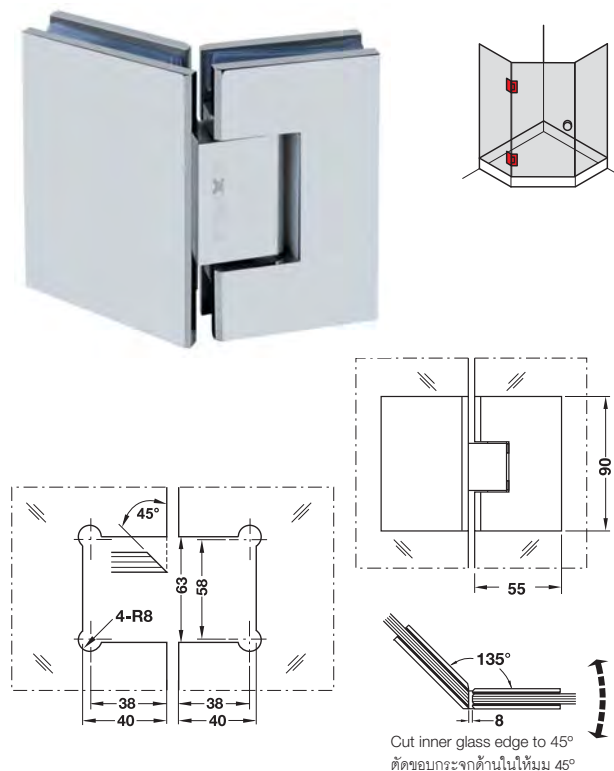
บานพับกระจกต่อกระจกแนว 90° 1 ชิ้น
อุปกรณ์ในการติดตั้ง

Material/finish วัสดุ/สี	Cat. No. รหัสสินค้า
Stainless steel polished (304)	981.52.786
สแตนเลสเงา (304)	

Packing: 1 pc.
บรรจุ: 1 ชิ้น

Wall to glass hinge 90°

บานพับผนังต่อกระจก แนว 90°



Features

- Glass to glass panel connector
- For glass thicknesses: 8-12 mm
- Suitable for DIN left hand and DIN right hand
- PVC Gasket
- Auto-close at 30°

Technical data

- Max. door weight: 45 kg with 2 hinges
- Max. door leaf width: 900 mm

Supplied with

1 Glass to glass hinge 135°
Fixing material

คุณสมบัติ

- สำหรับติดตั้งกระจกต่อกระจก
- สำหรับกระจกหนา 8-12 มม.
- ติดตั้งได้ทั้งบานซ้าย และบานขวา
- แผ่นรองกระจก PVC
- ปิดอัตโนมัติในระยะ 30 องศาสุดท้าย

ข้อมูลทางเทคนิค

- สามารถรับน้ำหนักบาน สูงสุด 45 กก. ด้วยบานพับ 2 ตัว
- สำหรับบานกว้างสูงสุด 900 มม.

ประกอบด้วย

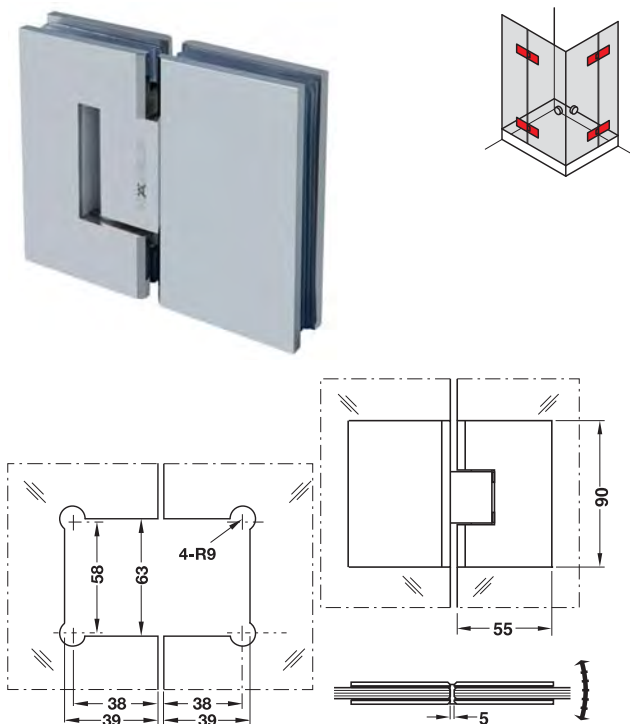
บานพับกระจกต่อกระจกแนว 135° 1 ชิ้น
อุปกรณ์ในการติดตั้ง

Material/finish วัสดุ/สี	Cat. No. รหัสสินค้า
Stainless steel polished (304)	981.52.784
สแตนเลสเงา (304)	

Packing: 1 pc.
บรรจุ: 1 ชิ้น

Glass to glass hinge 180°

บานพับกระจกต่อกระจก แนว 180°



Features

- Glass to glass panel connector
- For glass thicknesses: 8-12 mm
- Suitable for DIN left hand and DIN right hand
- PVC Gasket
- Auto-close at 30°

Technical data

- Max. door weight: 45 kg with 2 hinges
- Max. door leaf width: 900 mm

Supplied with

1 Glass to glass hinge 180°

Fixing material

คุณสมบัติ

- สำหรับติดตั้งกระจกต่อกระจก
- สำหรับกระจกหนา 8-12 มม.
- ติดตั้งได้ทั้งบานซ้าย และบานขวา
- แผ่นรองกระจก PVC
- ปิดอัตโนมัติในระยะ 30 องศาสุดท้าย

ข้อมูลทางเทคนิค

- สามารถรับน้ำหนักบานสูงสุด 45 กก. ด้วยบานพับ 2 ตัว
- สำหรับบานกว้างสูงสุด 900 มม.

ประกอบด้วย

บานพับกระจกต่อกระจก 180°

1 ชิ้น

อุปกรณ์ในการติดตั้ง

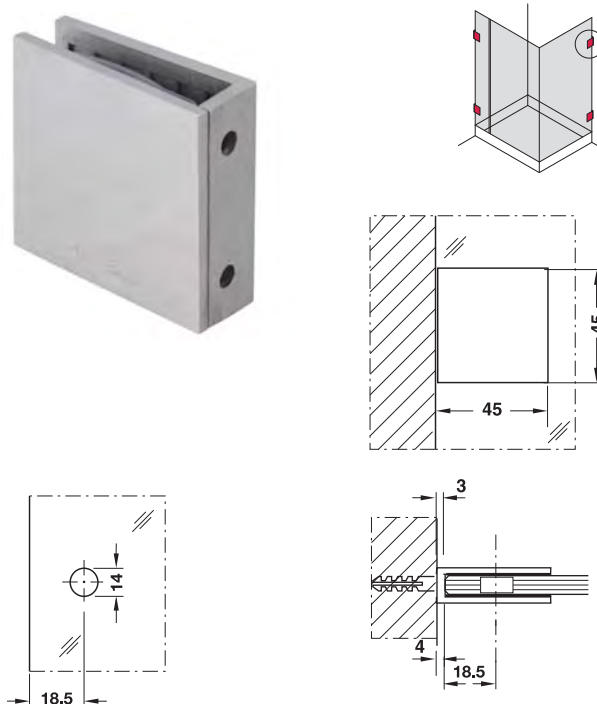
Material/finish วัสดุ/สี	Cat. No. รหัสสินค้า
Stainless steel polished (304) สแตนเลสเงา (304)	981.52.782

Packing: 1 pc.

บรรจุ: 1 ชิ้น

Wall to glass clamp 90°

ตัวหนีบผนังต่อกระจก 90°



Features

- Screw fixing to wall
- For glass thicknesses: 8-12 mm

Technical data

- Max. door weight: 45 kg

Supplied with

1 Wall to glass clamp 90°

Fixing material

คุณสมบัติ

- ใช้สกรูติดตั้งเข้ากับผนัง
- สำหรับกระจกหนา 8-12 มม.

ข้อมูลทางเทคนิค

- รับน้ำหนักบานประตูสูงสุด 45 กก.

ประกอบด้วย

ตัวหนีบผนังต่อกระจก 90°

1 ชิ้น

อุปกรณ์ในการติดตั้ง

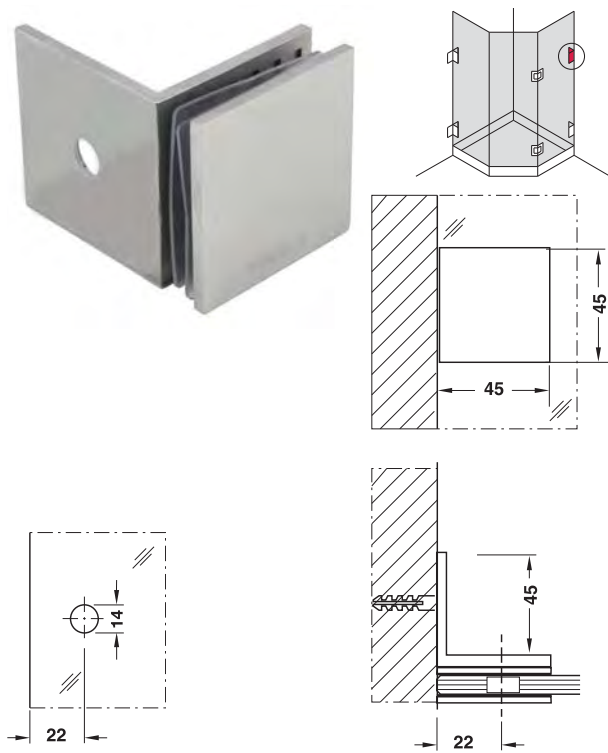
Material/finish วัสดุ/สี	Cat. No. รหัสสินค้า
Stainless steel polished (304) สแตนเลสเงา (304)	981.52.041

Packing: 1 pc.

บรรจุ: 1 ชิ้น

Wall to glass clamp with 90°

ตัวหนีบผนังต่อกระจก 90°



Features

- Screw fixing to wall
- For glass thicknesses 8-12 mm

Technical data

- Max. door weight: 45 kg

Installation

- Clamp fixing with hexagon socket screws

คุณสมบัติ

- ใช้สลักรูติดตั้งเข้ากับผนัง
- สำหรับกระจกหนา 8-12 มม.

ข้อมูลทางเทคนิค

- รับน้ำหนักบานประตูสูงสุด 45 กก.

การติดตั้ง

- แบบหนีบติดตั้งด้วยสลักรูทุกเหลี่ยม

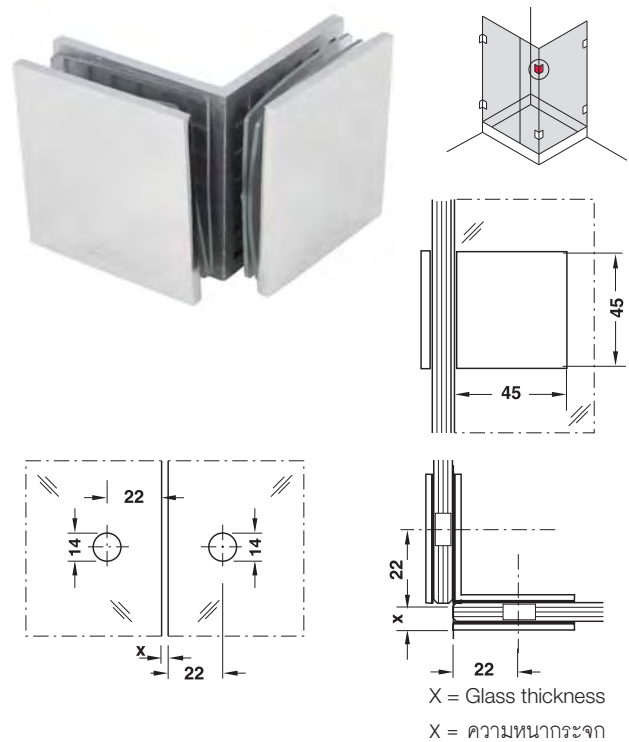
Material/finish วัสดุ/สี	Cat. No. รหัสสินค้า
Stainless steel polished (304) สแตนเลสเงา (304)	981.52.051

Packing: 1 pc.

บรรจุ: 1 ชิ้น

Glass to glass clamp 135°

ตัวหนีบกระจกต่อกระจก 90°



Features

- Glass to glass panel connector
- For glass thicknesses 8-12 mm

Technical data

- Max. door weight: 45 kg

Installation

- Clamp fixing with hexagon socket screws

คุณสมบัติ

- สำหรับติดตั้งกระจกต่อกระจก
- สำหรับกระจกหนา 8-12 มม.

ข้อมูลทางเทคนิค

- รับน้ำหนักบานประตูสูงสุด 45 กก.

การติดตั้ง

- แบบหนีบติดตั้งด้วยสลักรูทุกเหลี่ยม

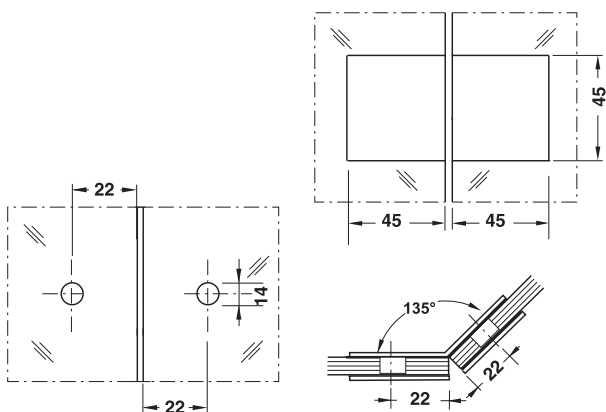
Material/finish วัสดุ/สี	Cat. No. รหัสสินค้า
Stainless steel polished (304) สแตนเลสเงา (304)	981.52.061

Packing: 1 pc.

บรรจุ: 1 ชิ้น

Glass to glass clamp 135°

ตัวหนีบกระจกต่อกระจก 135°



Features

- Glass to glass panel connector
- For glass thicknesses 8-12 mm
- PVC gasket

Technical data

- Max. door weight: 45 kg

Installation

- Clamp fixing with hexagon socket screws

คุณสมบัติ

- สำหรับติดตั้งกระจกต่อกระจก
- สำหรับกระจกหนา 8-12 มม.
- แผ่นรองกระจก PVC

ข้อมูลทางเทคนิค

- สามารถรับน้ำหนักประตูสูงสุด 45 กก.

การติดตั้ง

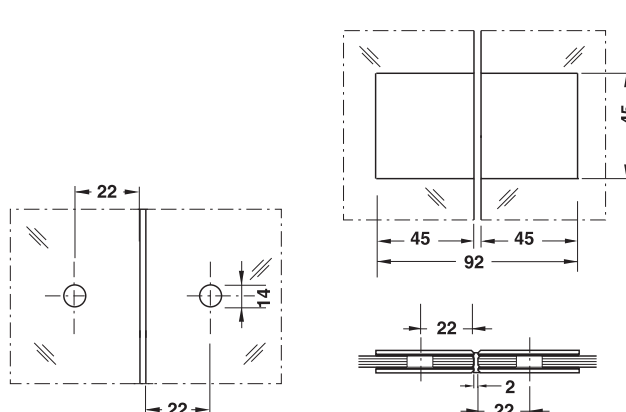
- แบบหนีบติดตั้งด้วยสกรูหกเหลี่ยม

Material/finish วัสดุ/สี	Cat. No. รหัสสินค้า
Stainless steel polished (304)	981.52.071
สแตนเลสเงา (304)	

Packing: 1 pc.
บรรจุ: 1 ชิ้น

Glass to glass clamp 180°

ตัวหนีบกระจกต่อกระจก 180°



Features

- Glass to glass panel connector
- For glass thicknesses 8-12 mm
- Suitable for DIN left and right hand
- PVC gasket

Technical data

- Max. door weight: 45 kg

Installation

- Clamp fixing with hexagon socket screws

คุณสมบัติ

- สำหรับติดตั้งกระจกต่อกระจก
- สำหรับกระจกหนา 8-12 มม.
- ติดตั้งได้ทั้งบานซ้าย และบานขวา
- แผ่นรองกระจก PVC

ข้อมูลทางเทคนิค

- สามารถรับน้ำหนักประตูสูงสุด 45 กก.

การติดตั้ง

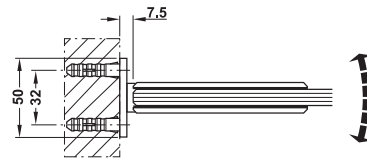
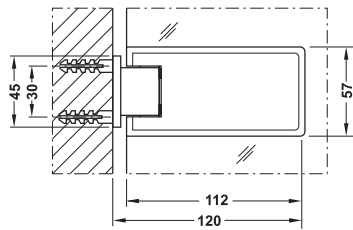
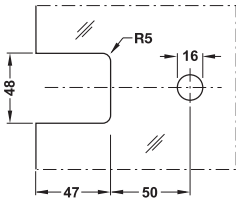
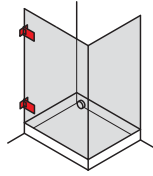
- แบบหนีบติดตั้งด้วยสกรูหกเหลี่ยม

Material/finish วัสดุ/สี	Cat. No. รหัสสินค้า
Stainless steel polished (304)	981.52.081
สแตนเลสเงา (304)	

Packing: 1 pc.
บรรจุ: 1 ชิ้น

Wall to glass hinge 90°

บานพับผนังต่อกระจก แนว 90°



Features

- Screw fixing to wall
- For glass thicknesses 8-12 mm
- With automatic closing
- Suitable for DIN left and right hand

Technical data

- Max. door weight: 40 kg with 2 hinges
- Opening angle: 90° on both sides

Installation

- Clamp fixing with hexagon socket screws

คุณสมบัติ

- ใช้สกรูในการติดตั้งเข้ากับผนัง
- สำหรับกระจกหนา 8-12 มม.
- ระบบปิดอัตโนมัติ
- ติดตั้งได้ทั้งบานซ้าย และบานขวา

ข้อมูลทางเทคนิค

- รับน้ำหนักบานประตูสูงสุด: 40 กก. ด้วยบานพับ 2 ตัว
- มุมเปิด: 90° ทั้งเปิดเข้าและเปิดออก

การติดตั้ง

- แบบหนีบติดตั้งด้วยสกรูทุกเหลี่ยม

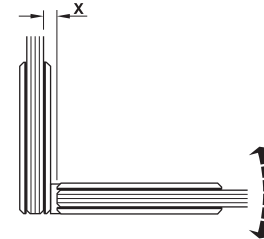
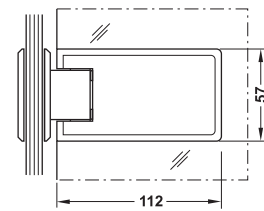
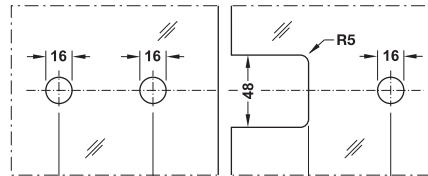
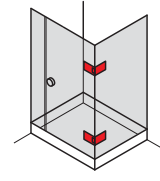
Material/finish วัสดุ/สี	Cat. No. รหัสสินค้า
Brass chrome plated polished ทองเหลือง/สีโครมเงา	981.53.192

Packing: 1 pc.

บรรจุ: 1 ชิ้น

Glass to glass hinge 90°

บานพับกระจกต่อกระจก แนว 90°



Features

- For glass thicknesses 8-12 mm
- With automatic closing
- Suitable for DIN left and right hand

Technical data

- Max. door weight: 40 kg with 2 hinges
- Opening angle: 90° on both sides

Installation

- Clamp fixing with hexagon socket screws

คุณสมบัติ

- สำหรับกระจกหนา 8-12 มม.
- ระบบปิดอัตโนมัติ
- ติดตั้งได้ทั้งบานซ้าย และบานขวา

ข้อมูลทางเทคนิค

- รับน้ำหนักบานประตูสูงสุด: 40 กก. ด้วยบานพับ 2 ตัว
- มุมเปิด: 90° ทั้งเปิดเข้าและเปิดออก

การติดตั้ง

- แบบหนีบติดตั้งด้วยสกรูทุกเหลี่ยม

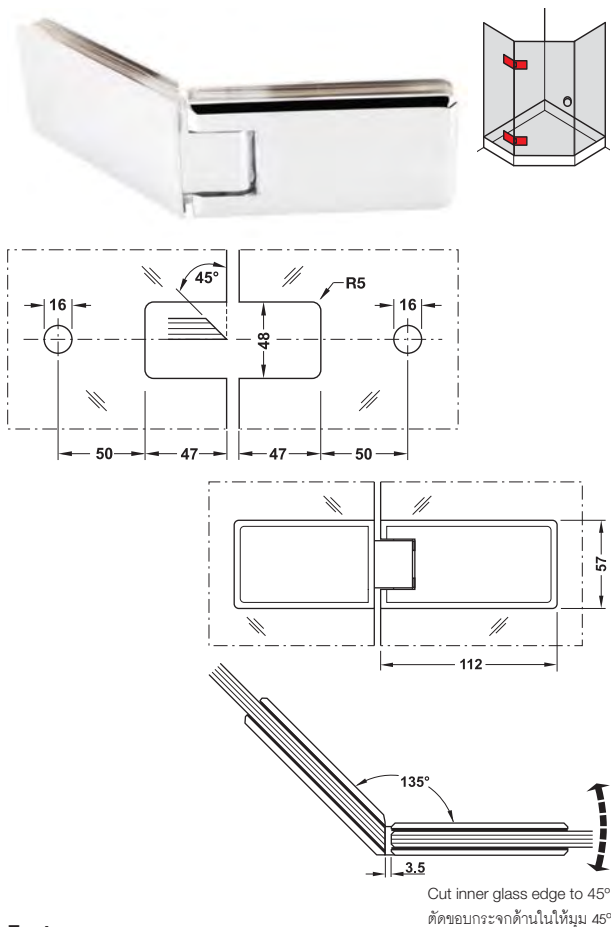
Material/finish วัสดุ/สี	Cat. No. รหัสสินค้า
Brass chrome plated polished ทองเหลือง/สีโครมเงา	981.53.202

Packing: 1 pc.

บรรจุ: 1 ชิ้น

Glass to glass hinge 135°

บานพับกระจกต่อกระจก แนว 135°



Features

- For glass thicknesses: 8-12 mm
- With automatic closing
- Suitable for DIN left and right hand

Technical data

- Max. door weight: 40 kg with 2 hinges
- Opening angle: 90° single outside opening

Installation

- Clamp fixing with hexagon socket screws
- Glass panel inside cut 45°

คุณสมบัติ

- สำหรับกระจกหนา 8 -12 มม.
- ระบบปิดอัตโนมัติ
- ติดตั้งได้ทั้งบานซ้ายและบานขวา

ข้อมูลทางเทคนิค

- สามารถรับน้ำหนักประตูสูงสุด 40 กก. ด้วยบานพับ 2 ตัว
- มุมเปิด: 90° เปิดออกด้านนอก

การติดตั้ง

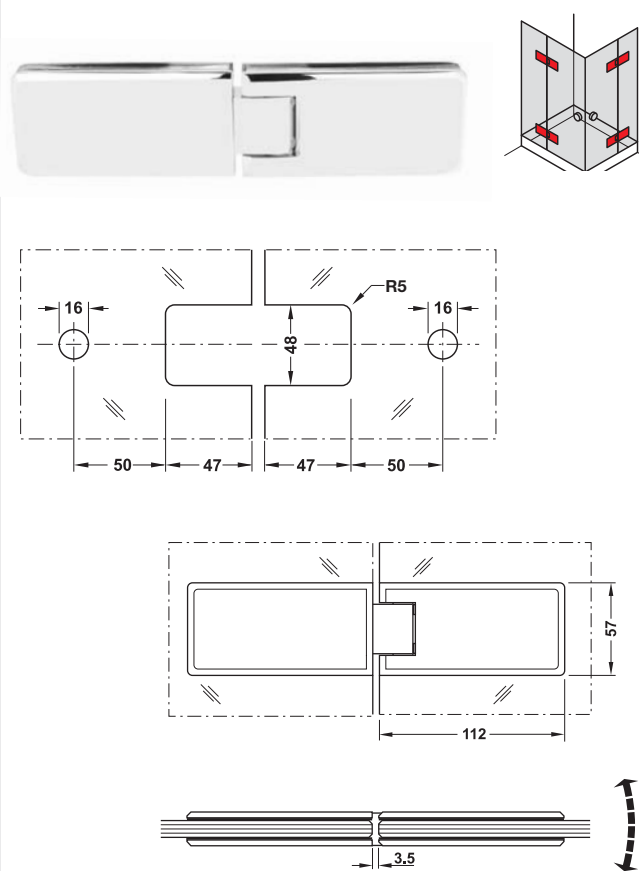
- แบบหนีบติดตั้งด้วยสกรูหกเหลี่ยม
- ผนังกระจกด้านในตัด 45°

Material/finish วัสดุ/สี	Cat. No. รหัสสินค้า
Brass chrome plated polished ทองเหลือง/สีโครมเงา	981.53.212

Packing: 1 pc.
บรรจุ: 1 ชิ้น

Glass to glass hinge 180°

บานพับกระจกต่อกระจก แนว 180°



Features

- For glass thicknesses: 8-12 mm
- With automatic closing
- Suitable for DIN left and right hand

Technical data

- Max. door weight: 40 kg with 2 hinges
- Opening angle: 90° single outside opening

Installation

- Clamp fixing with hexagon socket screws

คุณสมบัติ

- สำหรับกระจกหนา 8 -12 มม.
- ระบบปิดอัตโนมัติ
- ติดตั้งได้ทั้งบานซ้ายและบานขวา

ข้อมูลทางเทคนิค

- สามารถรับน้ำหนักประตูสูงสุด 40 กก. ด้วยบานพับ 2 ตัว
- มุมเปิด: 90° เปิดออกด้านนอก

การติดตั้ง

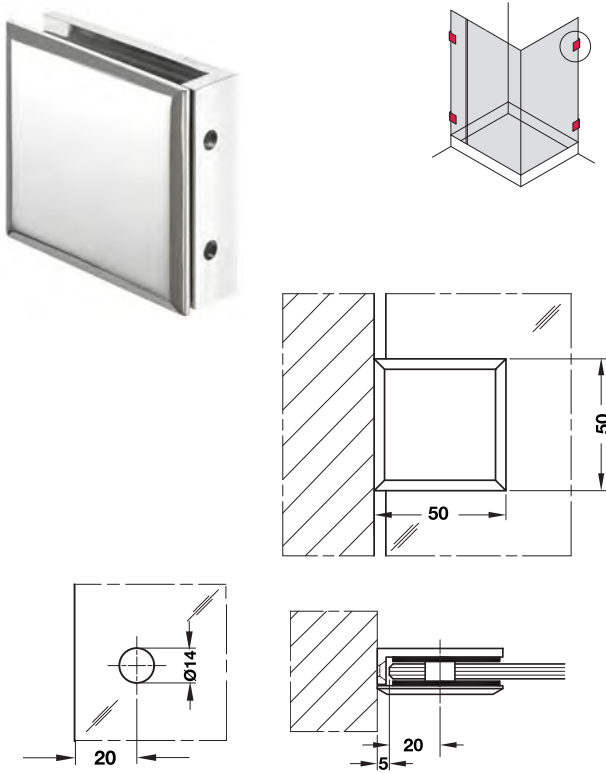
- แบบหนีบติดตั้งด้วยสกรูหกเหลี่ยม

Material/finish วัสดุ/สี	Cat. No. รหัสสินค้า
Brass chrome plated polished ทองเหลือง/สีโครมเงา	981.53.222

Packing: 1 pc.
บรรจุ: 1 ชิ้น

Wall to glass clamp 90°

ตัวหนีบผนังต่อกระจก 90°



Features

- For concealed screw fixing to wall
- For glass thicknesses: 8-12 mm
- Suitable for DIN left and right hand

Technical data

- Max. door weight: 50 kg

Installation

- Clamp fixing with hexagon socket screws

คุณสมบัติ

- ติดตั้งเข้ากับผนังด้วยสกรูซ่อน
- สำหรับกระจกหนา 8 -12 มม.
- ติดตั้งได้ทั้งบานซ้ายและบานขวา

ข้อมูลทางเทคนิค

- สามารถรับน้ำหนักประตูสูงสุด 50 กก.

การติดตั้ง

- แบบหนีบติดตั้งด้วยสกรูทุกเหลี่ยม

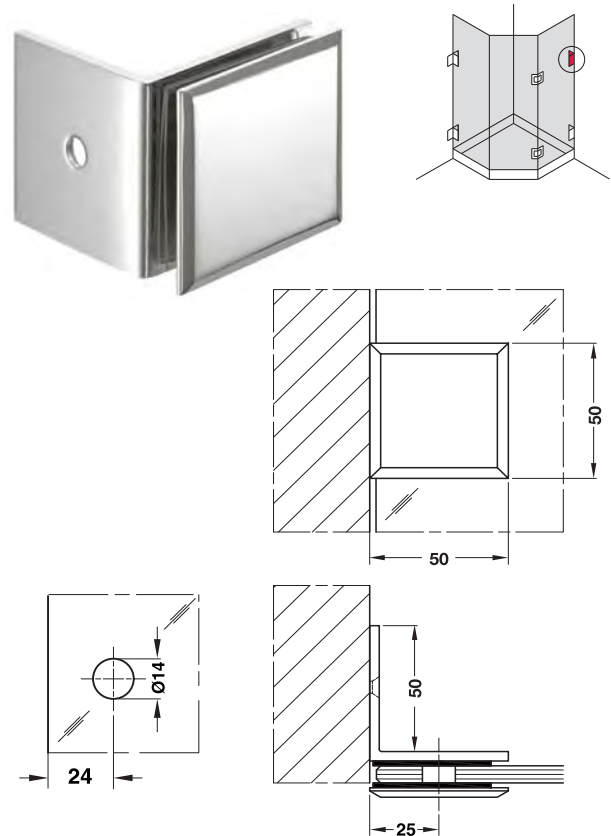
Material/finish วัสดุ/สี	Cat. No. รหัสสินค้า
Brass chrome plated polished ทองเหลือง/สีโครมเงา	981.02.244

Packing: 1 pc.

บรรจุ: 1 ชิ้น

Wall to glass clamp 90°

ตัวหนีบผนังต่อกระจก แนว 90°



Features

- Screw fixing to wall
- For glass thicknesses: 8-12 mm
- Suitable for DIN left and right hand

Technical data

- Max. door weight: 50 kg

Installation

- Clamp fixing with hexagon socket screws

คุณสมบัติ

- ใช้สกรูในการติดตั้งเข้ากับผนัง
- สำหรับกระจกหนา 8 -12 มม.
- ติดตั้งได้ทั้งบานซ้ายและบานขวา

ข้อมูลทางเทคนิค

- สามารถรับน้ำหนักประตูสูงสุด 50 กก.

การติดตั้ง

- แบบหนีบติดตั้งด้วยสกรูทุกเหลี่ยม

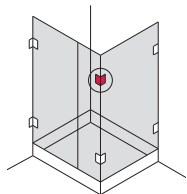
Material/finish วัสดุ/สี	Cat. No. รหัสสินค้า
Brass chrome plated polished ทองเหลือง/สีโครมเงา	981.02.254

Packing: 1 pc.

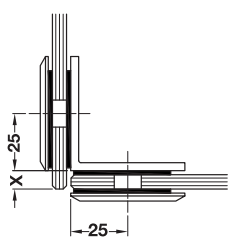
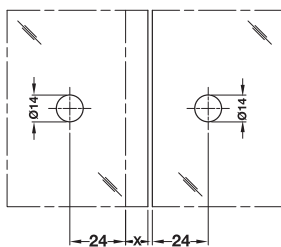
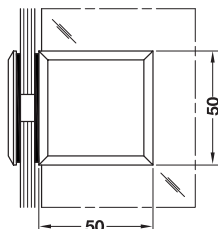
บรรจุ: 1 ชิ้น

Glass to glass clamp 90°

ตัวหนีบกระจกต่อกระจก แนว 90°



Size x = Glass thickness+2mm
ขนาดของ X = ความหนาของกระจก + 2 มม.



Features

- Glass to glass panel connector
- For glass thicknesses: 8-12 mm
- Suitable for DIN left and right hand

Technical data

- Max. door weight: 50 kg

Installation

- Clamp fixing with hexagon socket screws

คุณสมบัติ

- สำหรับติดตั้งกระจกต่อกระจก
- สำหรับกระจกหนา 8 -12 มม.
- ติดตั้งได้ทั้งบานซ้ายและบานขวา

ข้อมูลทางเทคนิค

- สามารถรับน้ำหนักประตูสูงสุด 50 กก.

การติดตั้ง

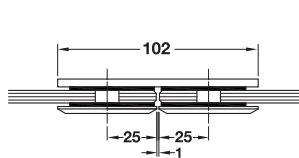
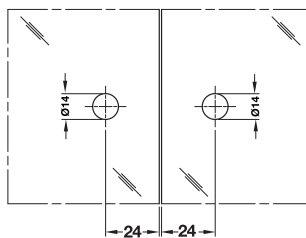
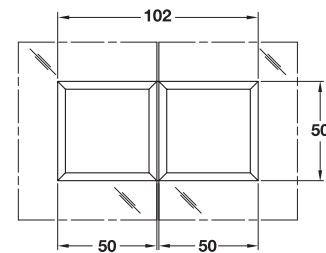
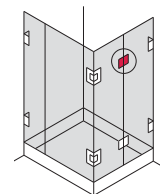
- แบบหนีบติดตั้งด้วยสกรูหกเหลี่ยม

Material/finish วัสดุ/สี	Cat. No. รหัสสินค้า
Brass chrome plated polished ทองเหลือง/สีโครมเงา	981.02.264

Packing: 1 pc.
บรรจุ: 1 ชิ้น

Glass to glass clamp 180°

ตัวหนีบกระจกต่อกระจก แนว 180°



Features

- Glass to glass panel connector
- For glass thicknesses: 8-12 mm
- Suitable for DIN left and right hand

Technical data

- Max. door weight: 50 kg

Installation

- Clamp fixing with hexagon socket screws

คุณสมบัติ

- สำหรับติดตั้งกระจกต่อกระจก
- สำหรับกระจกหนา 8 -12 มม.
- ติดตั้งได้ทั้งบานซ้ายและบานขวา

ข้อมูลทางเทคนิค

- สามารถรับน้ำหนักประตูสูงสุด 50 กก.

การติดตั้ง

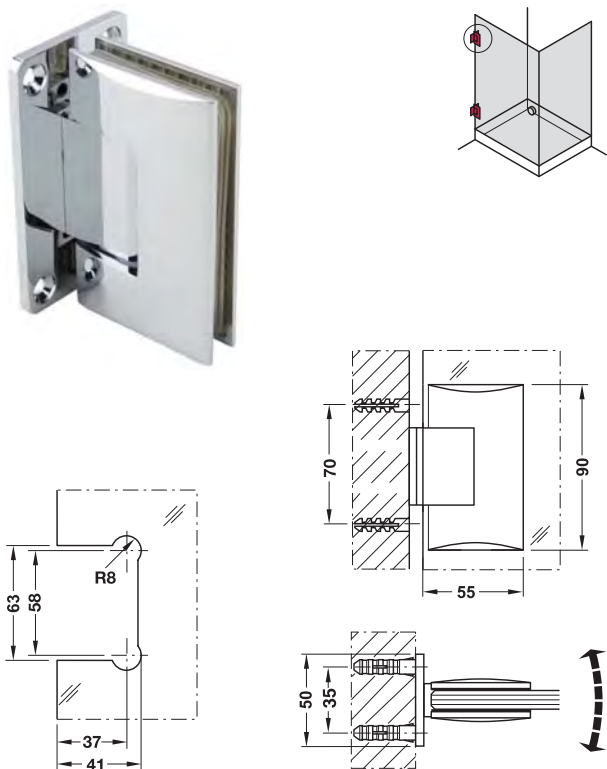
- แบบหนีบติดตั้งด้วยสกรูหกเหลี่ยม

Material/finish วัสดุ/สี	Cat. No. รหัสสินค้า
Brass chrome plated polished ทองเหลือง/สีโครมเงา	981.02.274

Packing: 1 pc.
บรรจุ: 1 ชิ้น

Wall to glass hinge 90°

บานพับผนังต่อกระจก แนว 90°



Features

- Screw fixing to wall
- For glass thicknesses: 8-12 mm
- With automatic closing
- Suitable for DIN left and right hand
- PVC gasket

Technical data

- Max. door weight: 45 kg with 2 hinges
- Opening angle: 90° on both sides

Installation

- Clamp fixing with hexagon socket screws

คุณสมบัติ

- ใช้สกรูในการติดตั้งเข้ากับผนัง
- สำหรับกระจกหนา 8-12 มม.
- ระบบปิดอัตโนมัติ
- ติดตั้งได้ทั้งบานซ้าย และบานขวา
- แผ่นรองกระจก PVC

ข้อมูลทางเทคนิค

- รับน้ำหนักบานประตูสูงสุด 45 กก. ด้วยบานพับ 2 ตัว
- มุมเปิด 90° ทั้งเปิดเข้าและเปิดออก

การติดตั้ง

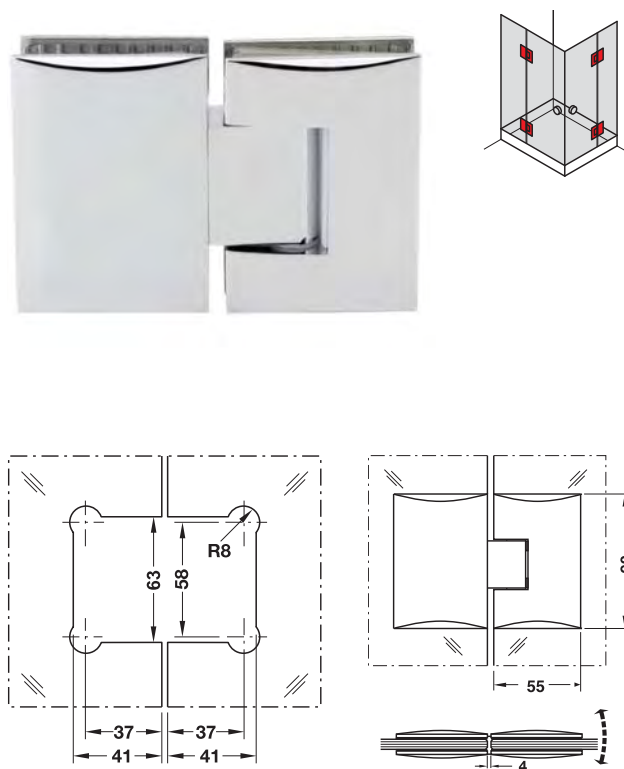
- แบบหนีบติดตั้งด้วยสกรูทุกเหลี่ยม

Material/finish วัสดุ/สี	Cat. No. รหัสสินค้า
Brass chrome plated polished ทองเหลือง/สีโครมเงา	981.35.052

Packing: 1 pc.
บรรจุ: 1 ชิ้น

Glass to glass hinge 180°

บานพับกระจกต่อกระจก แนว 180°



Features

- Glass to glass panel connector
- For glass thicknesses: 8-12 mm
- With automatic closing
- Suitable for DIN left and right hand
- PVC gasket

Technical data

- Max. door weight: 45 kg with 2 hinges
- Opening angle: 180° single outside opening

Installation

- Clamp fixing with hexagon socket screws

คุณสมบัติ

- สำหรับติดตั้งกระจกต่อกระจก
- สำหรับกระจกหนา 8-12 มม.
- ระบบปิดอัตโนมัติ
- ติดตั้งได้ทั้งบานซ้าย และบานขวา
- แผ่นรองกระจก PVC

ข้อมูลทางเทคนิค

- รับน้ำหนักบานประตูสูงสุด 45 กก. ด้วยบานพับ 2 ตัว
- มุมเปิด 180° ทั้งเปิดเข้าและเปิดออก

การติดตั้ง

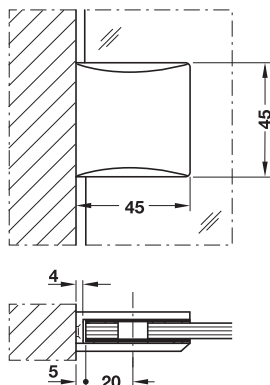
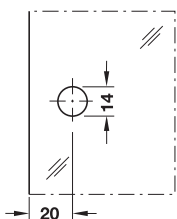
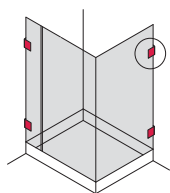
- แบบหนีบติดตั้งด้วยสกรูทุกเหลี่ยม

Material/finish วัสดุ/สี	Cat. No. รหัสสินค้า
Brass chrome plated polished ทองเหลือง/สีโครมเงา	981.35.072

Packing: 1 pc.
บรรจุ: 1 ชิ้น

Wall to glass clamp 90°

ตัวหนีบผนังต่อกระจก 90°



Features

- For concealed screw fixing to wall
- For glass thicknesses: 8-12 mm
- Suitable for DIN left and right hand
- PVC gasket

Technical data

- Max. door weight: 45 kg

Installation

- Clamp fixing with hexagon socket screws

คุณสมบัติ

- ติดตั้งเข้ากับผนังด้วยสกรูซ่อน
- สำหรับกระจกหนา 8 -12 มม.
- ติดตั้งได้ทั้งบานซ้ายและบานขวา
- แผ่นรองกระจก PVC

ข้อมูลทางเทคนิค

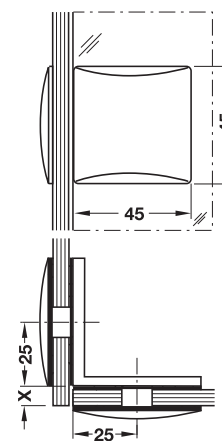
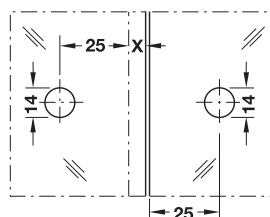
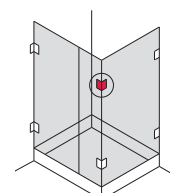
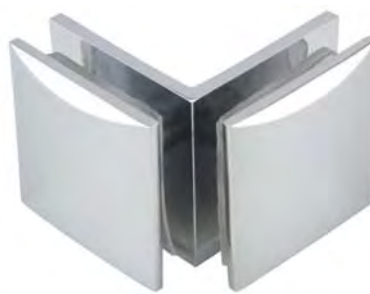
- สามารถรับน้ำหนักประตูสูงสุด 45 กก.
- การติดตั้ง
- แบบหนีบติดตั้งด้วยสกรูทุกเหลี่ยม

Material/finish วัสดุ/สี	Cat. No. รหัสสินค้า
Brass chrome plated polished ทองเหลือง/สีโครมเงา	981.52.823

Packing: 1 pc.
บรรจุ: 1 ชิ้น

Glass to glass clamp 90°

ตัวหนีบกระจกต่อกระจก แนว 90°



Size x = Glass thickness+2mm
ขนาดของ X = ความหนาของกระจก + 2 มม.

Features

- Glass to glass panel connector
- For glass thicknesses: 8-12 mm
- Suitable for DIN left and right hand
- PVC gasket

Technical data

- Max. door weight: 45 kg

Installation

- Clamp fixing with hexagon socket screws

คุณสมบัติ

- สำหรับติดตั้งกระจกต่อกระจก
- สำหรับกระจกหนา 8 -12 มม.
- ติดตั้งได้ทั้งบานซ้ายและบานขวา
- แผ่นรองกระจก PVC

ข้อมูลทางเทคนิค

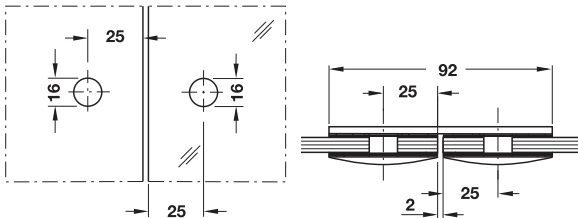
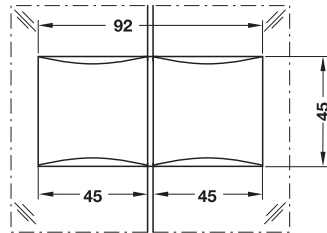
- สามารถรับน้ำหนักประตูสูงสุด 45 กก.
- การติดตั้ง
- แบบหนีบติดตั้งด้วยสกรูทุกเหลี่ยม

Material/finish วัสดุ/สี	Cat. No. รหัสสินค้า
Brass chrome plated polished ทองเหลือง/สีโครมเงา	981.52.824

Packing: 1 pc.
บรรจุ: 1 ชิ้น

Glass to glass clamp 180°

ตัวหนีบกระจกต่อกระจก แนว 180°



Features

- Glass to glass panel connector
- For glass thicknesses: 8-12 mm
- Suitable for DIN left and right hand
- PVC gasket

Technical data

- Max. door weight: 45 kg

Installation

- Clamp fixing with hexagon socket screws

คุณสมบัติ

- สำหรับติดตั้งกระจกต่อกระจก
- สำหรับกระจกหนา 8 -12 มม.
- ติดตั้งได้ทั้งบานซ้ายและบานขวา
- แผ่นรองกระจก PVC

ข้อมูลทางเทคนิค

- สามารถรับน้ำหนักประตูสูงสุด 45 กก.

การติดตั้ง

- แบบหนีบติดตั้งด้วยสกรูหกเหลี่ยม

Material/finish วัสดุ/สี	Cat. No. รหัสสินค้า
Brass chrome plated polished ทองเหลือง/สีโครมเงา	981.52.825

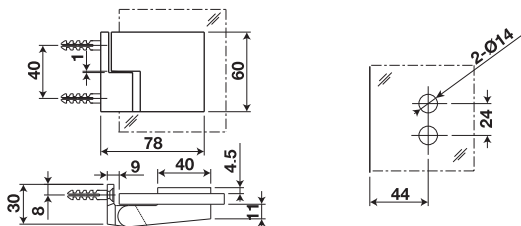
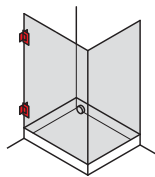
Packing: 1 pc.

บรรจุ: 1 ชิ้น

We reserve the right to alter specifications without notice (HTH Architectural Hardware 2019).
บริษัทฯ ขอสงวนการเปลี่ยนแปลงรายละเอียดโดยไม่มีแจ้งล่วงหน้า (อุปกรณ์ฮาร์ดแวร์ 2562)

Wall to glass hinge

บานพับผนังต่อกระจก



Features

- Screw fixing to wall
- For glass thicknesses: 8-12 mm

Technical data

- Max. door weight: 45 kg with 2 hinges

Installation

- Clamp fixing with hexagon socket screws

คุณสมบัติ

- ใช้สกรูในการติดตั้งเข้ากับผนัง
- สำหรับกระจกหนา 8 -12 มม.

ข้อมูลทางเทคนิค

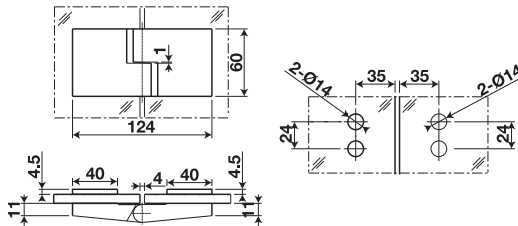
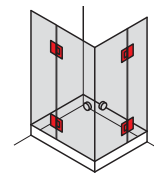
- สามารถรับน้ำหนักประตูสูงสุด 45 กก. ด้วยบานพับ 2 ตัว
- การติดตั้ง
- แบบหนีบติดตั้งด้วยสกรูทุกเหลี่ยม

Material/finish วัสดุ/สี	Version รูปแบบ	Cat. No. รหัสสินค้า
Brass chrome plated polished ทองเหลือง/สีโครมเงา	DIN right hand สำหรับบานเปิดขวา	981.52.805
	DIN left hand สำหรับบานเปิดซ้าย	981.52.804

Packing: 1 pc.
บรรจุ: 1 ชิ้น

Glass to glass hinge 180°

บานพับกระจกต่อกระจก แนว 180°



Features

- Glass to glass panel connector
- For glass thicknesses: 8-12 mm
- With automatic closing
- PVC gasket

Technical data

- Max. door weight: 45 kg with 2 hinges
- Opening angle: 180° single outside opening

Installation

- Clamp fixing with hexagon socket screws

คุณสมบัติ

- สำหรับติดตั้งกระจกต่อกระจก
- สำหรับกระจกหนา 8 -12 มม.
- ระบบปิดอัตโนมัติ
- แผ่นรองกระจก PVC

ข้อมูลทางเทคนิค

- สามารถรับน้ำหนักประตูสูงสุด 45 กก. ด้วยบานพับ 2 ตัว
- มุมเปิด 180° เปิดออกด้านนอก
- การติดตั้ง
- แบบหนีบติดตั้งด้วยสกรูทุกเหลี่ยม

Material/finish วัสดุ/สี	Version รูปแบบ	Cat. No. รหัสสินค้า
Brass chrome plated polished ทองเหลือง/สีโครมเงา	DIN right hand สำหรับบานเปิดขวา	981.52.807
	DIN left hand สำหรับบานเปิดซ้าย	981.52.806

Packing: 1 pc.
บรรจุ: 1 ชิ้น

Milano shower glass door fittings

คุณสมบัติ อุปกรณ์ฉากกั้นอาบน้ำ Milano

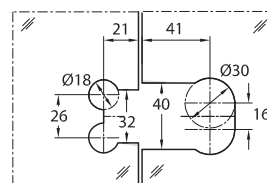
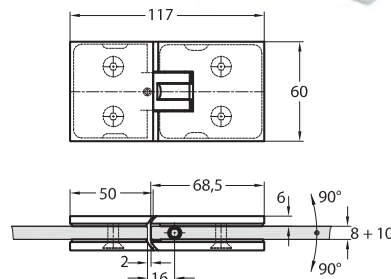
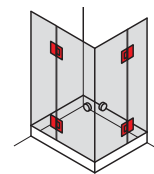
- Hinges and clips come with cover cap
- Made of brass chrome plated polished
- Due to the patented technology the zero positioning is continuously possible
- For cleaning use warm water or damp and a soft and dried cloth if it will be necessary

- อุปกรณ์บานพับและตัวหนีบกระจกพร้อมฝาครอบ
- วัสดุทองเหลือง/สีโครมเงา
- เทคโนโลยีที่ได้รับมาตรฐาน บานพับอยู่ในตำแหน่งศูนย์องศา
- อุปกรณ์บานพับสามารถทำความสะอาดโดยนำอุ่นและผ้าสะอาด



Glass to glass hinge 180°

บานพับกระจกต่อกระจก แนว 180°



Features

- Glass to glass panel connector
- For glass thicknesses: 8-10 mm
- With automatic closing
- Suitable for DIN left and right hand
- PVC gasket

Technical data

- Max. door weight: 40 kg with 2 hinges
- Opening angle: 90° single outside opening

Installation

- Clamp fixing with hexagon socket screws

คุณสมบัติ

- สำหรับติดตั้งกระจกต่อกระจก
- สำหรับกระจกหนา 8 - 10 มม.
- ระบบปิดอัตโนมัติ
- ติดตั้งได้ทั้งบานซ้าย และบานขวา
- แผ่นรองกระจก PVC

ข้อมูลทางเทคนิค

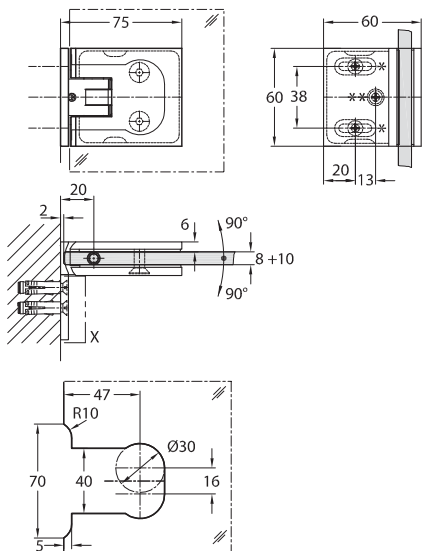
- รับน้ำหนักบานประตูสูงสุด 40 กก. ด้วยบานพับ 2 ตัว
 - มุมเปิด 90° เปิดออกด้านนอก
- การติดตั้ง
- แบบหนีบติดตั้งด้วยสกรูหกเหลี่ยม

Material/finish วัสดุ/สี	Cat. No. รหัสสินค้า
Brass chrome plated polished ทองเหลือง/สีโครมเงา	981.38.172

Packing: 1 pc.
บรรจุ: 1 ชิ้น

Wall to glass hinge 90°

บานพับผนังต่อกระจก แนว 90°



Features

- Screw fixing to wall
- For glass thicknesses: 8 - 10 mm
- Suitable for DIN left and right hand

Technical data

- Max. door weight: 40 kg with 2 hinges
- Opening angle: 90° on both sides

Installation

- Clamp fixing with hexagon socket screws

คุณสมบัติ

- ใช้สกรูในการติดตั้งเข้ากับผนัง
- สำหรับกระจกหนา 8 - 10 มม.
- ติดตั้งได้ทั้งบานซ้ายและบานขวา

ข้อมูลทางเทคนิค

- สามารถรับน้ำหนักประตูสูงสุด 40 กก. ด้วยบานพับ 2 ตัว
- มุมเปิด 90° ทั้งเปิดเข้าและเปิดออก

การติดตั้ง

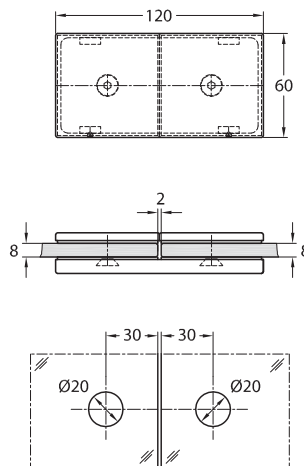
- แบบหนีบติดตั้งด้วยสกรูหกเหลี่ยม

Material/finish วัสดุ/สี	Cat. No. รหัสสินค้า
Brass chrome plated polished ทองเหลือง/สีโครมเงา	981.38.162

Packing: 1 pc.
บรรจุ: 1 ชิ้น

Glass to glass clamp 180°

ตัวหนีบกระจกต่อกระจก แนว 180°



Features

- Glass to glass panel connector
- For glass thicknesses: 8 - 10 mm
- Suitable for DIN left and right hand
- PVC gasket

Technical data

- Max. door weight: 40 kg

Installation

- Clamp fixing with hexagon socket screws

คุณสมบัติ

- สำหรับติดตั้งกระจกต่อกระจก
- สำหรับกระจกหนา 8 - 10 มม.
- ติดตั้งได้ทั้งบานซ้ายและบานขวา
- แผ่นรองกระจก PVC

ข้อมูลทางเทคนิค

- สามารถรับน้ำหนักประตูสูงสุด 40 กก.

การติดตั้ง

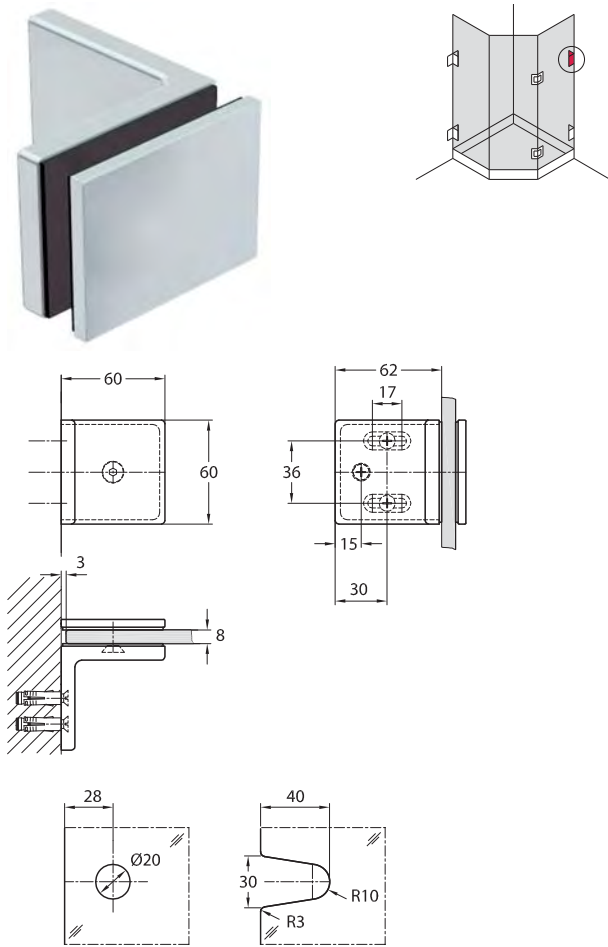
- แบบหนีบติดตั้งด้วยสกรูหกเหลี่ยม

Material/finish วัสดุ/สี	Cat. No. รหัสสินค้า
Brass chrome plated polished ทองเหลือง/สีโครมเงา	981.38.392

Packing: 1 pc.
บรรจุ: 1 ชิ้น

Wall to glass clamp 90°

ตัวหนีบผนังต่อกระจก แนว 90°



Features

- Screw fixing to wall
- For glass thicknesses: 8 - 10 mm
- Suitable for DIN left and right hand
- PVC gasket

Technical data

- Max. door weight: 40 kg

Installation

- Clamp fixing with hexagon socket screws

คุณสมบัติ

- ใช้สกรูในการติดตั้งเข้ากับผนัง
- สำหรับกระจกหนา 8 - 10 มม.
- ติดตั้งได้ทั้งบานซ้ายและบานขวา
- แผ่นรองกระจก PVC

ข้อมูลทางเทคนิค

- สามารถรับน้ำหนักประตูสูงสุด 40 กก.

การติดตั้ง

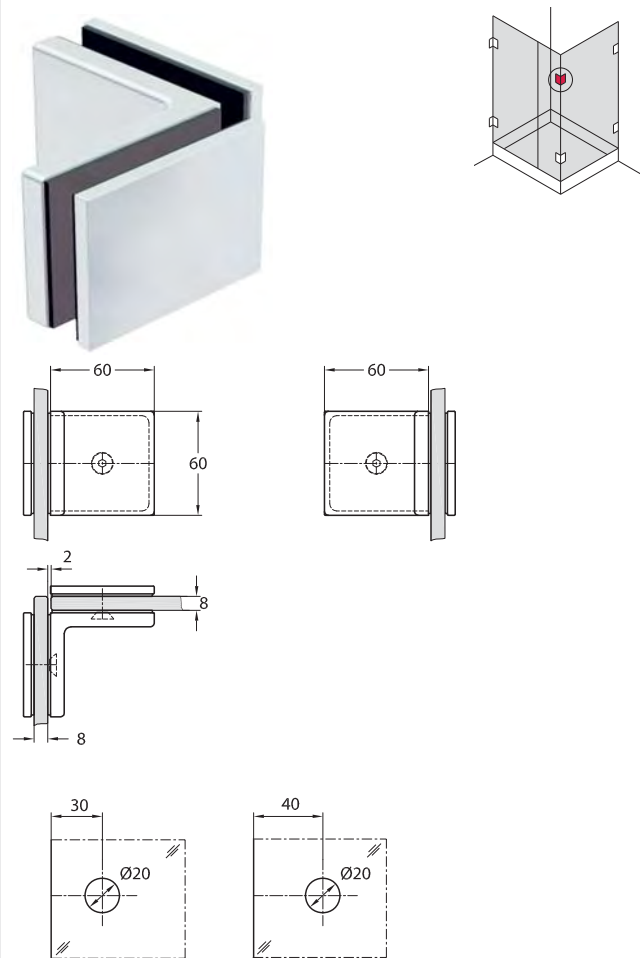
- แบบหนีบติดตั้งด้วยสกรูทุกเหลี่ยม

Material/finish วัสดุ/สี	Cat. No. รหัสสินค้า
Brass chrome plated polished ทองเหลือง/สีโครมเงา	981.38.182

Packing: 1 pc.
บรรจุ: 1 ชิ้น

Glass to glass clamp 90°

ตัวหนีบกระจกต่อกระจก แนว 90°



Features

- Glass to glass panel connector
- For glass thicknesses: 8-10 mm
- Suitable for DIN left and right hand
- PVC gasket

Technical data

- Max. door weight: 40 kg

Installation

- Clamp fixing with hexagon socket screws

คุณสมบัติ

- สำหรับติดตั้งกระจกต่อกระจก
- สำหรับกระจกหนา 8 - 10 มม.
- ติดตั้งได้ทั้งบานซ้ายและบานขวา
- แผ่นรองกระจก PVC

ข้อมูลทางเทคนิค

- สามารถรับน้ำหนักประตูสูงสุด 40 กก.

การติดตั้ง

- แบบหนีบติดตั้งด้วยสกรูทุกเหลี่ยม

Material/finish วัสดุ/สี	Cat. No. รหัสสินค้า
Brass chrome plated polished ทองเหลือง/สีโครมเงา	981.38.184

Packing: 1 pc.
บรรจุ: 1 ชิ้น

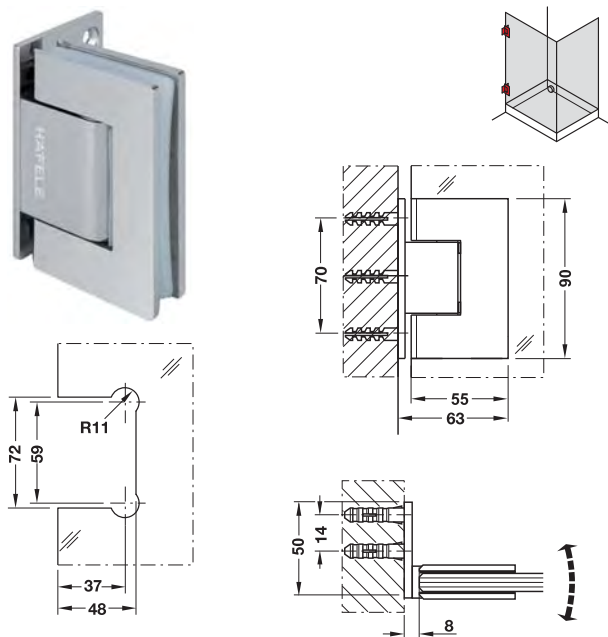
We reserve the right to alter specifications without notice (HTH Architectural Hardware 2019).
บริษัทฯ ขอสงวนการเปลี่ยนแปลงรายละเอียดโดยไม่มีแจ้งล่วงหน้า (อุปกรณ์ฮาร์ดแวร์ 2562)

Glass hinges with hydraulic soft close

บานพับกระจกแบบปิดนุ่มนวลระบบไฮดรอลิก

Wall to glass hinge 90°

บานพับผนังต่อกระจก แนว 90°



Features

- Screw fixing to wall
- For glass thicknesses: 8-12 mm
- Suitable for DIN left hand and DIN right hand
- Auto-close at 85°, hold to open 90°
- Adjustable 0°-position with slant gaskets

Technical data

- Max. door weight: 45 kg with 2 hinges
- Max. door leaf width: 800 mm
- Max. door height: 2100 mm

Supplied with

- 1 Damping hinge 90°
- 1 Closing hinge 90°
- Fixing material

คุณสมบัติ

- ใช้สกรูติดตั้งเข้ากับผนัง
- สำหรับกระจกหนา 8-12 มม.
- ติดตั้งได้ทั้งบานซ้าย และบานขวา
- ปิดอัตโนมัติในระยะ 85 องศา ตั้งค้างในระยะ 90 องศา
- สามารถติดตั้งแผ่นประเก็นเพื่อให้บานพับอยู่ในตำแหน่ง 0 องศา

ข้อมูลทางเทคนิค

- สามารถรับน้ำหนักบานสูงสุด 45 กก. ด้วยบานพับ 2 ตัว
- สำหรับบานกว้างสูงสุด 800 มม.
- สำหรับบานสูงสุด 2100 มม.

ประกอบด้วย

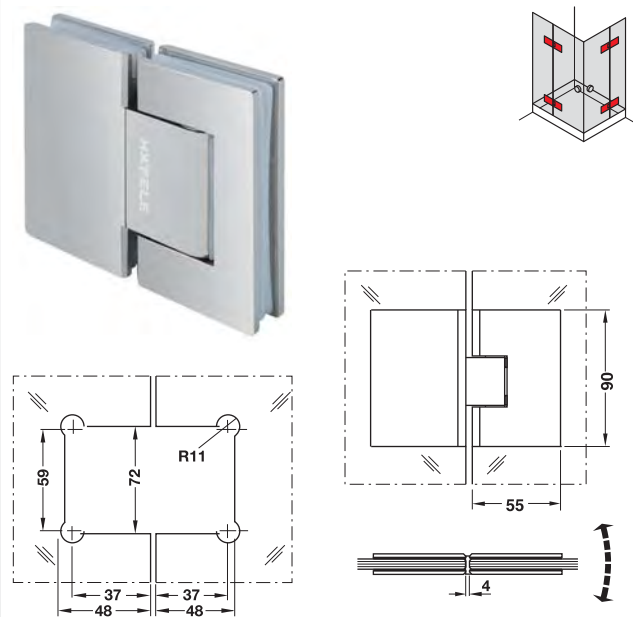
- บานพับปรับความแรง 90° 1 ชิ้น
- บานพับปิดอัตโนมัติ 90° 1 ชิ้น
- อุปกรณ์ในการติดตั้ง

Material/finish วัสดุ/สี	Cat. No. รหัสสินค้า
Stainless steel polished (304)	981.09.101
สแตนเลสสีเงา (304)	

Packing: 1 pair.
บรรจุ: 1 คู่

Glass to glass hinge 180°

บานพับกระจกต่อกระจก แนว 180°



Features

- Glass to glass panel connector
- For glass thicknesses: 8-12 mm
- Suitable for DIN left hand and DIN right hand
- Auto-close at 85°, hold to open 90°
- Adjustable 0°-position with slant gaskets

Technical data

- Max. door weight: 45 kg with 2 hinges
- Max. door leaf width: 800 mm
- Max. door height: 2100 mm

Supplied with

- 1 Damping hinge 90°
- 1 Closing hinge 90°
- Fixing material

คุณสมบัติ

- สำหรับติดตั้งกระจกต่อกระจก
- สำหรับกระจกหนา 8-12 มม.
- ติดตั้งได้ทั้งบานซ้าย และบานขวา
- ปิดอัตโนมัติในระยะ 85 องศา ตั้งค้างในระยะ 90 องศา
- สามารถติดตั้งแผ่นประเก็นเพื่อให้บานพับอยู่ในตำแหน่ง 0 องศา

ข้อมูลทางเทคนิค

- สามารถรับน้ำหนักบานสูงสุด 45 กก. ด้วยบานพับ 2 ตัว
- สำหรับบานกว้างสูงสุด 800 มม.
- สำหรับบานสูงสุด 2100 มม.

ประกอบด้วย

- บานพับปรับความแรง 90° 1 ชิ้น
- บานพับปิดอัตโนมัติ 90° 1 ชิ้น
- อุปกรณ์ในการติดตั้ง

Material/finish วัสดุ/สี	Cat. No. รหัสสินค้า
Stainless steel polished (304)	981.09.141
สแตนเลสสีเงา (304)	

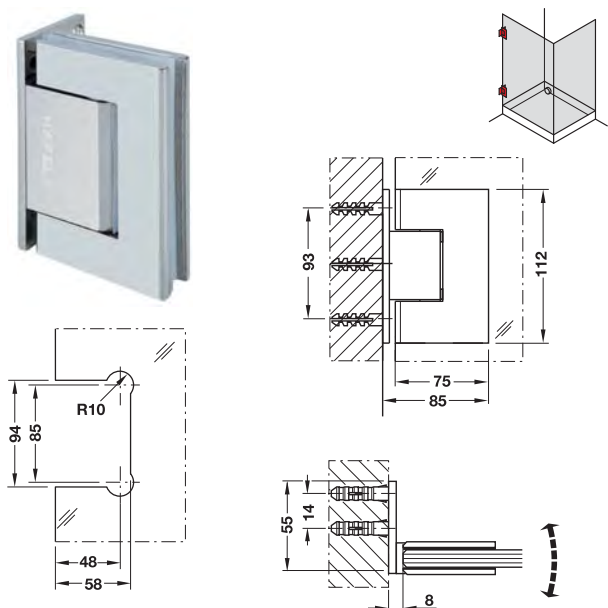
Packing: 1 pair.
บรรจุ: 1 คู่

Glass hinges with hydraulic soft close

บานพับกระจกแบบปิดนุ่มนวลระบบไฮดรอลิก

Wall to glass hinge 90°

บานพับผนังต่อกระจก แนว 90°



Features

- Screw fixing to wall
- For glass thicknesses: 10 - 15 mm
- Suitable for DIN left hand and DIN right hand
- Auto-close at 85°, hold to open 90°
- Adjustable 0°-position with slant gaskets

Technical data

- Max. door weight: 65 kg with 2 hinges
- Max. door height: 2,400 mm
- Max. door leaf width: 1,000 mm
- Min. door leaf width: 800 mm

Supplied with

1 Damping hinge 90°
1 Closing hinge 90°
Fixing material

คุณสมบัติ

- ใช้สกรูติดตั้งเข้ากับผนัง
- สำหรับกระจกหนา 10 - 15 มม.
- ติดตั้งได้ทั้งบานซ้าย และบานขวา
- ปิดอัตโนมัติในระยยะ 85 องศา ตั้งค้างในระยยะ 90 องศา
- สามารถติดตั้งแผ่นประเก็นเพื่อให้อันพับอยู่ในตำแหน่ง 0 องศา

ข้อมูลทางเทคนิค

- สามารถรับน้ำหนักบานสูงสุด 65 กก. ด้วยบานพับ 2 ตัว
- สำหรับบานสูงสุด 2,400 มม.
- สำหรับบานกว้างสูงสุด 1,000 มม.
- สำหรับบานกว้างน้อยสุด 800 มม.

ประกอบด้วย

บานพับปรับความแรง 90° 1 ชิ้น
บานพับปิดอัตโนมัติ 90° 1 ชิ้น

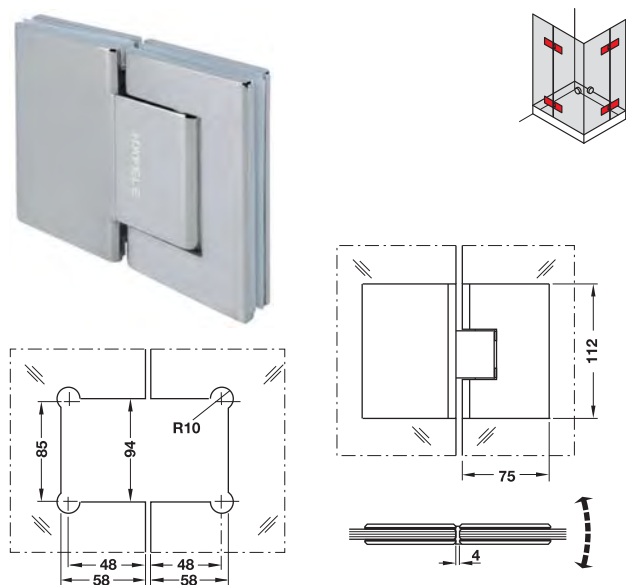
อุปกรณ์ในการติดตั้ง

Material/finish วัสดุ/สี	Cat. No. รหัสสินค้า
Stainless steel polished (304)	981.09.111
สแตนเลสสีทึบเงา (304)	

Packing: 1 pair.
บรรจุ: 1 คู่

Glass to glass hinge 180°

บานพับกระจกต่อกระจก แนว 180°



Features

- Glass to glass panel connector
- For glass thicknesses: 10-15 mm
- Suitable for DIN left hand and DIN right hand
- Auto-close at 85°, hold to open 90°
- Adjustable 0°-position with slant gaskets

Technical data

- Max. door weight: 65 kg with 2 hinges
- Max. door height: 2,400 mm
- Max. door leaf width: 1,000 mm
- Min. door leaf width: 800 mm

Supplied with

1 Damping hinge 90°
1 Closing hinge 90°
Fixing material

คุณสมบัติ

- สำหรับติดตั้งกระจกต่อกระจก
- สำหรับกระจกหนา 10 - 15 มม.
- ติดตั้งได้ทั้งบานซ้าย และบานขวา
- ปิดอัตโนมัติในระยยะ 85 องศา ตั้งค้างในระยยะ 90 องศา
- สามารถติดตั้งแผ่นประเก็นเพื่อให้อันพับอยู่ในตำแหน่ง 0 องศา

ข้อมูลทางเทคนิค

- สามารถรับน้ำหนักบานสูงสุด 65 กก. ด้วยบานพับ 2 ตัว
- สำหรับบานสูงสุด 2,400 มม.
- สำหรับบานกว้างสูงสุด 1,000 มม.
- สำหรับบานกว้างน้อยสุด 800 มม.

ประกอบด้วย

บานพับปรับความแรง 90° 1 ชิ้น
บานพับปิดอัตโนมัติ 90° 1 ชิ้น

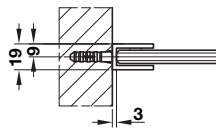
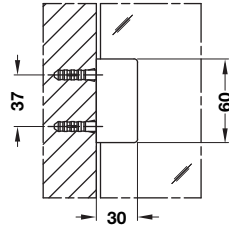
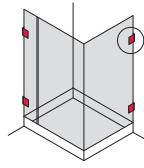
อุปกรณ์ในการติดตั้ง

Material/finish วัสดุ/สี	Cat. No. รหัสสินค้า
Stainless steel polished (304)	981.09.121
สแตนเลสสีทึบเงา (304)	

Packing: 1 pair.
บรรจุ: 1 คู่

Wall to glass clamp 90°

ตัวหนีบผนังต่อกระจก แนว 90°



Features

- For installation with fix glass
- For glass thickness: 10-12 mm
- PVC gasket

Technical data

- Max. door weight: 45 kg

Installation

- Clamp fixing with hexagon socket screws

คุณสมบัติ

- ติดตั้งเข้ากับกระจกบานตาย
- สำหรับกระจกหนา 10-12 มม.
- แผ่นรองกระจก PVC

ข้อมูลทางเทคนิค

- รับน้ำหนักบานประตูสูงสุด: 45 กก.

การติดตั้ง

- แบบหนีบติดตั้งด้วยสกรูหกเหลี่ยม

Material/finish วัสดุ/สี	Cat. No. รหัสสินค้า
Stainless steel matt สแตนเลสด้าน	981.71.020
Stainless steel polished สแตนเลสเงา	981.71.021

Packing: 1 pc.

บรรจุ: 1 ชิ้น

INTENTIONAL BLANK PAGE

Sliding glass door fitting for shower doors

อุปกรณ์บานเลื่อนกระจกสำหรับห้องน้ำ



Features

- For 1-leaf sliding doors
- For glass thicknesses: 8 - 10 mm

Technical data

- Max. door weight per leaf: 45 kg
- Max. door opening width: 1,000 mm

คุณสมบัติ

- สำหรับบานเลื่อนเดี่ยว
- สำหรับกระจกหนา 8 - 10 มม.

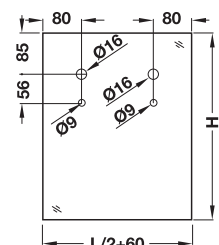
ข้อมูลทางเทคนิค

- สามารถรับน้ำหนักบานประตูสูงสุด 45 กก. ต่อหนึ่งบานประตู
- สำหรับความกว้างช่องเปิดสูงสุด 1,000 มม.

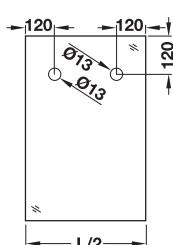


Installation

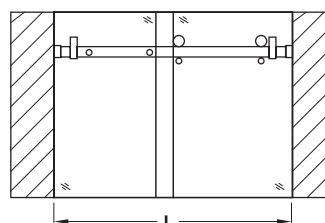
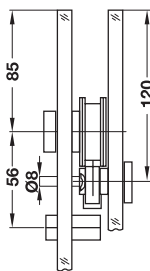
การติดตั้ง



Sliding panel
กระจกบานเลื่อน



Fixed panel
กระจกบานตาย



8

Glass calculation

L = Complete length
L/2 + 60 mm = Sliding panel

L/2 = Fixed panel
H = Glass height

วิธีการคำนวณบานกระจก








L = ความกว้างรวม
L/2 + 60 mm = กระจกบานเลื่อน

L/2 = กระจกบานตาย
H = ความสูงกระจก

Installation top

การติดตั้งด้านบน



Individual components อุปกรณ์แยกขาย	Material/finish วัสดุ/สี	For 1 door สำหรับ 1 บาน	Cat. No. รหัสสินค้า
 Roller hanger ลูกล้อ	Stainless steel matt (304) สแตนเลสสตีลด้าน (304)	2 pcs. 2 ชิ้น	981.52.900
 Rail holder to glass อุปกรณ์ยึดวางกับกระจก	Stainless steel matt (304) สแตนเลสสตีลด้าน (304)	2 pcs. 2 ชิ้น	981.52.901
 Anti jump support อุปกรณ์กันตกราง	Stainless steel matt (304) สแตนเลสสตีลด้าน (304)	2 pcs. 2 ชิ้น	981.52.902
 Wall end holder อุปกรณ์ยึดปลายราง	Stainless steel matt (304) สแตนเลสสตีลด้าน (304)	2 pcs. 2 ชิ้น	981.52.903
 Stop ตัวหยุดบาน	Stainless steel matt (304) สแตนเลสสตีลด้าน (304)	2 pcs. 2 ชิ้น	981.52.904
 Floor guide กันแกว้งบาน	Stainless steel matt (304) สแตนเลสสตีลด้าน (304)	1 pc. 1 ชิ้น	981.52.311
 Rail, square, 10 x 30 x 2,000 mm รางสี่เหลี่ยม 10 x 30 x 2,000 มม.	Stainless steel matt (304) สแตนเลสสตีลด้าน (304)	1 pc. 1 ชิ้น	981.52.906

Note :

Catalogue number refer to 1 piece. Please indicate the quantities when order.

ข้อแนะนำการสั่งซื้อ:

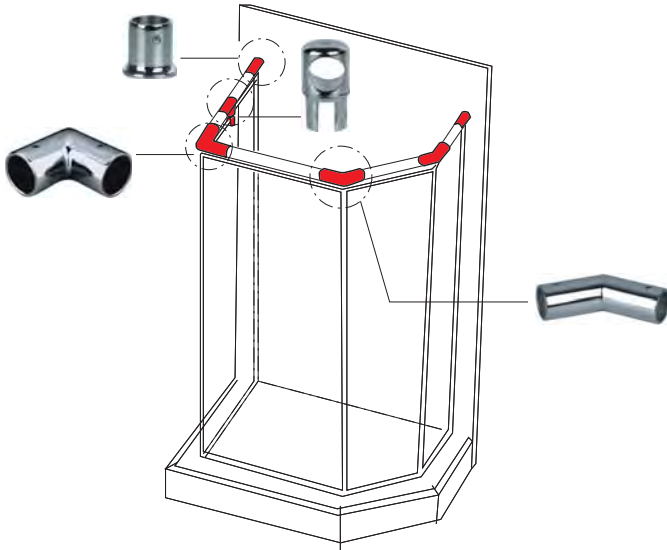
สินค้าที่ระบุในแคตตาล็อกขายเป็นชิ้น กรุณาระบุจำนวนที่ต้องการสั่ง



Sindhorn Residence, Bangkok

Shower room connectors

อุปกรณ์ต่อฉากกั้นอาบน้ำ



Features

- For glass thicknesses: 8-10 mm

Installation

- Clamp fixing with hexagon socket screws

คุณสมบัติ

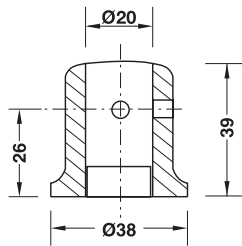
- สำหรับกระจกหนา 8-10 มม.

การติดตั้ง

- ติดตั้งด้วยสกรูหกเหลี่ยม

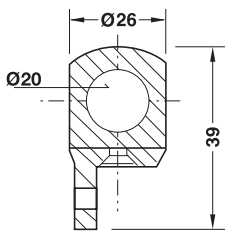
Wall to rail connector

อุปกรณ์ฉากกั้นอาบน้ำ



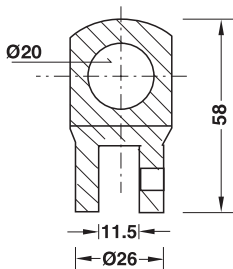
Material/finish วัสดุ/สี	Cat. No. รหัสสินค้า
Stainless steel polished (304) สแตนเลสตีลเงา (304)	981.52.101

Packing: 1 pc.
บรรจุ: 1 ชิ้น



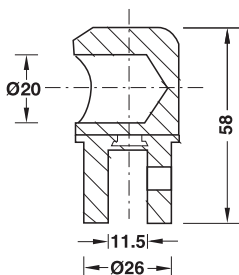
Material/finish วัสดุ/สี	Cat. No. รหัสสินค้า
Stainless steel polished (304) สแตนเลสตีลเงา (304)	981.52.111

Packing: 1 pc.
บรรจุ: 1 ชิ้น



Material/finish วัสดุ/สี	Cat. No. รหัสสินค้า
Stainless steel polished (304) สแตนเลสตีลเงา (304)	981.52.121

Packing: 1 pc.
บรรจุ: 1 ชิ้น

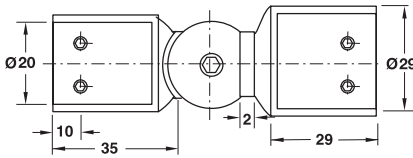


Material/finish วัสดุ/สี	Cat. No. รหัสสินค้า
Stainless steel polished (304) สแตนเลสตีลเงา (304)	981.52.131

Packing: 1 pc.
บรรจุ: 1 ชิ้น

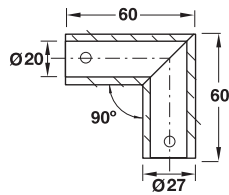
Shower rail connector

อุปกรณ์รางบนต่อตู้อาบน้ำ



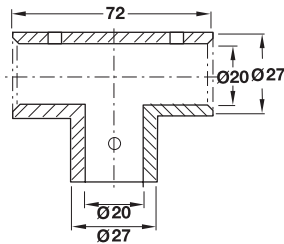
Material/finish วัสดุ/สี	Cat. No. รหัสสินค้า
Stainless steel polished (304) สแตนเลสตีลเงา (304)	981.52.141

Packing: 1 pc.
บรรจุ: 1 ชิ้น



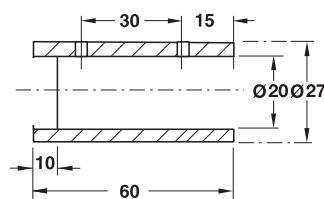
Material/finish วัสดุ/สี	Cat. No. รหัสสินค้า
Stainless steel polished (304) สแตนเลสตีลเงา (304)	981.52.151

Packing: 1 pc.
บรรจุ: 1 ชิ้น



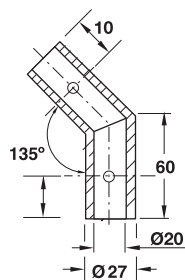
Material/finish วัสดุ/สี	Cat. No. รหัสสินค้า
Stainless steel polished (304) สแตนเลสตีลเงา (304)	981.52.161

Packing: 1 pc.
บรรจุ: 1 ชิ้น



Material/finish วัสดุ/สี	Cat. No. รหัสสินค้า
Stainless steel polished (304) สแตนเลสตีลเงา (304)	981.52.171

Packing: 1 pc.
บรรจุ: 1 ชิ้น

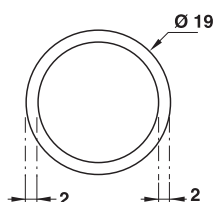


Material/finish วัสดุ/สี	Cat. No. รหัสสินค้า
Stainless steel polished (304) สแตนเลสตีลเงา (304)	981.52.181

Packing: 1 pc.
บรรจุ: 1 ชิ้น

Shower rail

ราวบน



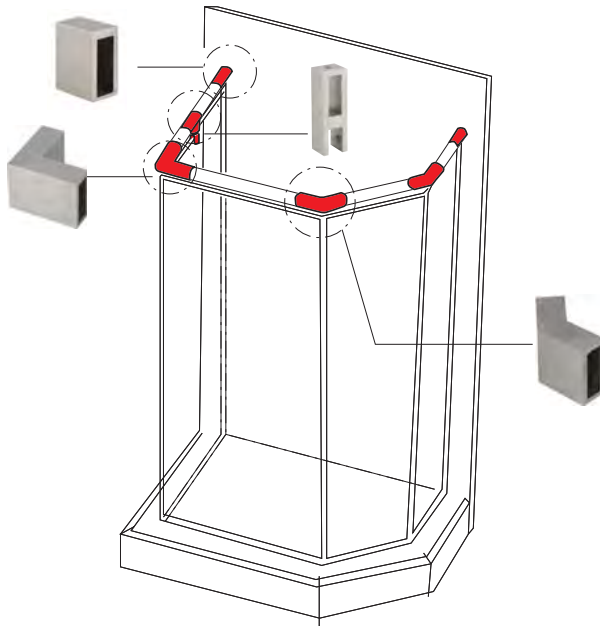
Material/finish วัสดุ/สี	Lenght ความยาว มม.	Cat. No. รหัสสินค้า
Stainless steel polished (304) สแตนเลสตีลเงา (304)	1,000	981.52.191
	2000	981.52.291

Packing: 1 pc.
บรรจุ: 1 ชิ้น

We reserve the right to alter specifications without notice (HTH Architectural Hardware 2019).
บริษัทฯ ขอสงวนการเปลี่ยนแปลงรายละเอียดโดยไม่มีแจ้งล่วงหน้า (อุปกรณ์ฮาร์ดแวร์ 2562)

Shower room connectors

รางบนต่อตู้อาบน้ำ



Features

- For glass thickness: 8-10 mm

Installation

- Clamp fixing with hexagon socket screws

คุณสมบัติ

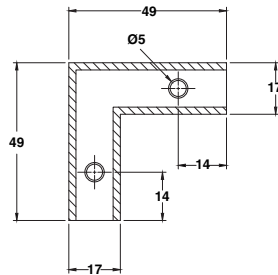
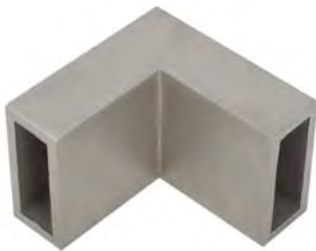
- สำหรับกระจกหนา 8-10 มม.

การติดตั้ง

- ติดตั้งด้วยสกรูหกเหลี่ยม

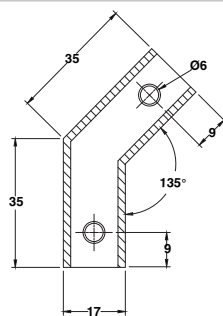
Wall to rail connector

อุปกรณ์รางบนต่อตู้อาบน้ำ



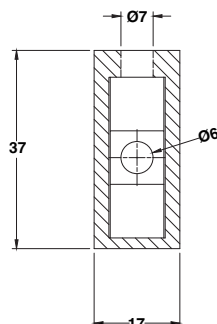
Material/finish วัสดุ/สี	Cat. No. รหัสสินค้า
Stainless steel matt สแตนเลสสตีลด้าน	981.52.909
Stainless steel polished สแตนเลสสตีลเงา	981.52.910

Packing: 1 pc.
บรรจุ: 1 ชิ้น



Material/finish วัสดุ/สี	Cat. No. รหัสสินค้า
Stainless steel matt สแตนเลสสตีลด้าน	981.52.911
Stainless steel polished สแตนเลสสตีลเงา	981.52.912

Packing: 1 pc.
บรรจุ: 1 ชิ้น

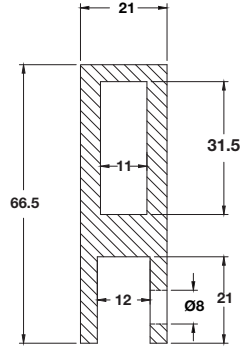


Material/finish วัสดุ/สี	Cat. No. รหัสสินค้า
Stainless steel matt สแตนเลสสตีลด้าน	981.52.903
Stainless steel polished สแตนเลสสตีลเงา	981.52.914

Packing: 1 pc.
บรรจุ: 1 ชิ้น

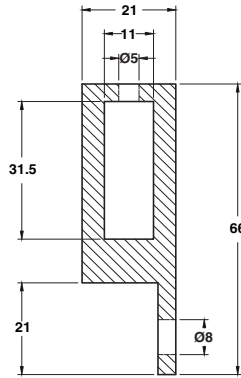
Wall to rail connector

อุปกรณ์รางบนต่อตู้อาบน้ำ



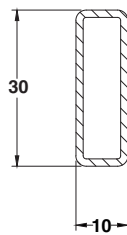
Material/finish วัสดุ/สี	Cat. No. รหัสสินค้า
Stainless steel matt สแตนเลสสีดำน	981.52.915
Stainless steel polished สแตนเลสสีเงา	981.52.916

Packing: 1 pc.
บรรจุ: 1 ชิ้น



Material/finish วัสดุ/สี	Cat. No. รหัสสินค้า
Stainless steel matt สแตนเลสสีดำน	981.52.917
Stainless steel polished สแตนเลสสีเงา	981.52.918

Packing: 1 pc.
บรรจุ: 1 ชิ้น



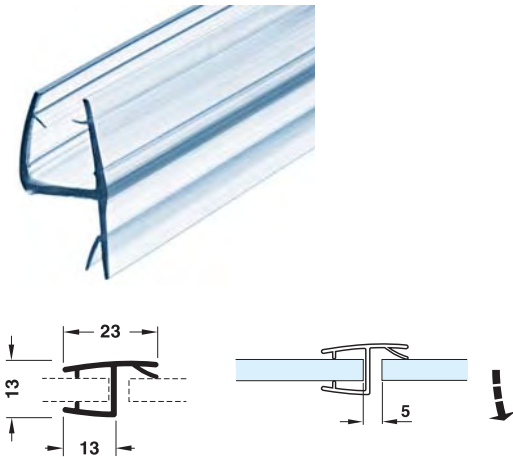
Material/finish วัสดุ/สี	Length ความยาว	Cat. No. รหัสสินค้า
Stainless steel matt สแตนเลสสีดำน	1,000	981.52.907
	2,000	981.52.906
Stainless steel polished สแตนเลสสีเงา	1,000	981.52.919
	2,000	981.52.908

Packing: 1 pc.
บรรจุ: 1 ชิ้น

We reserve the right to alter specifications without notice (HTH Architectural Hardware 2019).
บริษัทฯ ขอสงวนการเปลี่ยนแปลงรายละเอียดโดยไม่มีคำการแจ้งล่วงหน้า (อุปกรณ์ฮาร์ดแวร์ 2562)

Glass door seal 180°

ซีลประตูกระจก แนว 180°



Features

- For 180° glass front
- For butting inset shower doors
- Protection against cold, draught and moisture

คุณสมบัติ

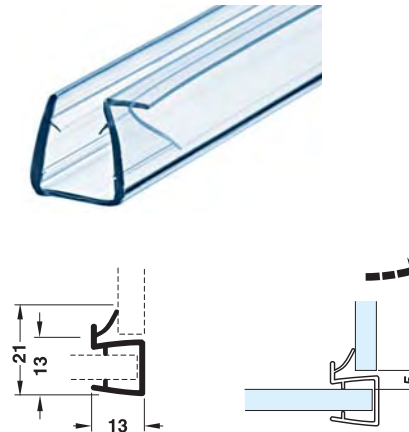
- สำหรับบานกระจกด้านหน้า แนวกระจก 180°
- ใช้ปิดรอยต่อระหว่างบานกระจก 2 บาน
- ป้องกันสภาพอากาศที่หนาวเย็นและความชื้น

For glass thickness mm สำหรับกระจกหนา มม.	Length mm ความยาว มม.	Colour สี	Cat. No. รหัสสินค้า
8-10	2,170	Clear สีใส	950.06.590
10-12	2,400	Clear สีใส	950.17.851
		Black สีดำ	950.17.853

Packing: 1 pc.
บรรจุ: 1 ชิ้น

Glass door seal 90°

ซีลประตูกระจก แนว 90°



Features

- For 90° glass front
- For butting inset shower doors
- Protection against cold, draught and moisture

คุณสมบัติ

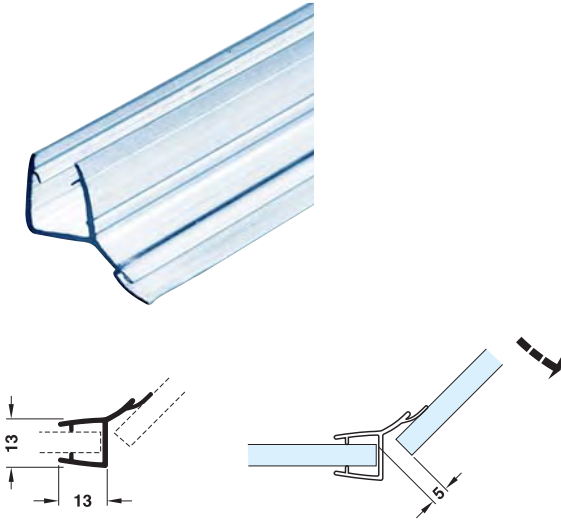
- สำหรับบานกระจกด้านหน้า แนวกระจก 90°
- ใช้ปิดรอยต่อระหว่างบานกระจก 2 บาน
- ป้องกันสภาพอากาศที่หนาวเย็นและความชื้น

For glass thickness mm สำหรับกระจกหนา มม.	Length mm ความยาว มม.	Colour สี	Cat. No. รหัสสินค้า
8-10	2,170	Clear สีใส	950.06.620
10-12	2,400	Clear สีใส	950.17.681
		Black สีดำ	950.17.863

Packing: 1 pc.
บรรจุ: 1 ชิ้น

Glass door seal 135°

ซีลประตูกระจก แนว 135°



Features

- For 135° glass front
- Protection against cold, draught and moisture

คุณสมบัติ

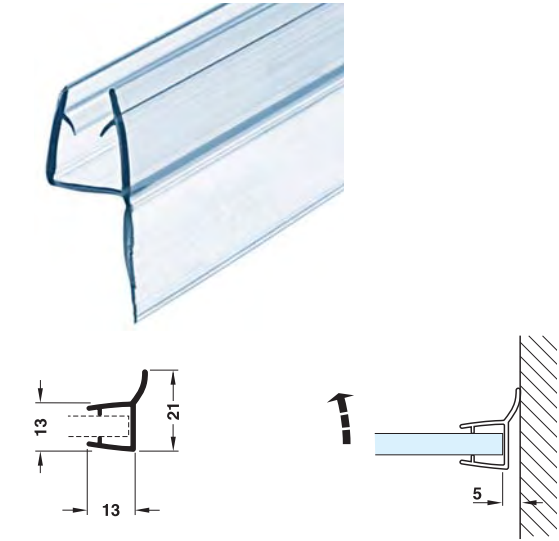
- ใช้กับบานกระจกด้านหน้าแนวกระจก 135° เปิดออก
- ป้องกันสภาพอากาศที่หนาวเย็นและความชื้น

For glass thickness mm สำหรับกระจกหนา มม.	Length mm ความยาว มม.	Colour สี	Cat. No. รหัสสินค้า
8-10	2,170	Clear สีใส	950.06.710
10-12	2,400	Clear สีใส	950.17.861

Packing: 1 pc.
บรรจุ: 1 ชิ้น

Glass door seal

ซีลประตูกระจก



Features

- Glass to wall seal
- Protection against cold, draught and moisture

คุณสมบัติ

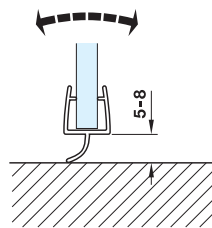
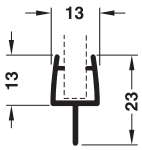
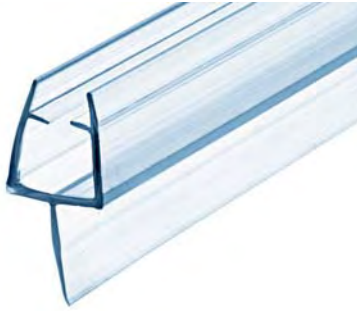
- ใช้ปิดรอยต่อระหว่างบานกระจกและผนัง
- ป้องกันสภาพอากาศที่หนาวเย็นและความชื้น

For glass thickness mm สำหรับกระจกหนา มม.	Length mm ความยาว มม.	Colour สี	Cat. No. รหัสสินค้า
8-10	2,170	Clear สีใส	950.06.650
10-12	2,400	Clear สีใส	950.17.871
		Black สีดำ	950.17.873

Packing: 1 pc.
บรรจุ: 1 ชิ้น

Glass door seal

ซีลประตูกระจก



Features

- Glass to floor seal
- Protection against cold, draught and moisture

คุณสมบัติ

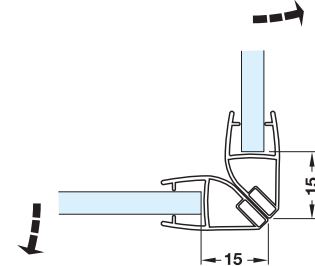
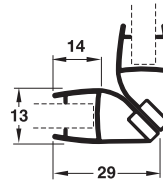
- ใช้ปิดรอยต่อระหว่างบานกระจกและพื้น
- ป้องกันสภาพอากาศที่หนาวเย็นและความชื้น

For glass thickness mm สำหรับกระจกหนา มม.	Length mm ความยาว มม.	Colour สี	Cat. No. รหัสสินค้า
8-10	2,170	Clear สีใส	950.06.680
10-12	2,400	Clear สีใส	950.17.691
		Black สีดำ	950.17.693

Packing: 1 pc.
บรรจุ: 1 ชิ้น

Magnet glass door seal 90°

ซีลแม่เหล็กประตูกระจก มุม 90°



Features

- With magnet for holding in closed position
- For butting inset shower doors
- Protection against cold, draught and moisture

คุณสมบัติ

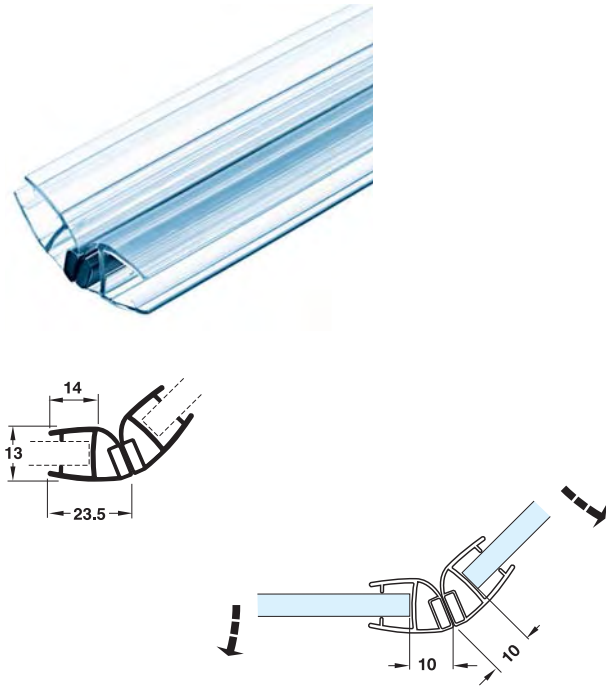
- พร้อมแม่เหล็กติดระหว่างซีลขณะปิดประตู
- ใช้ปิดรอยต่อระหว่างกระจก 2 บาน
- ป้องกันสภาพอากาศที่หนาวเย็นและความชื้น

For glass thickness mm สำหรับกระจกหนา มม.	Length mm ความยาว มม.	Colour สี	Cat. No. รหัสสินค้า
8-10	2,170	Clear สีใส	950.06.520
10-12	2,400	Clear สีใส	950.17.881
		Black สีดำ	950.17.883

Packing: 1 pc.
บรรจุ: 1 ชิ้น

Magnet glass door seal 135°

ซีลแม่เหล็กประตูกระจก มุม 135°



Features

- With magnet for holding in closed position
- For butting inset shower doors
- Protection against cold, draught and moisture

คุณสมบัติ

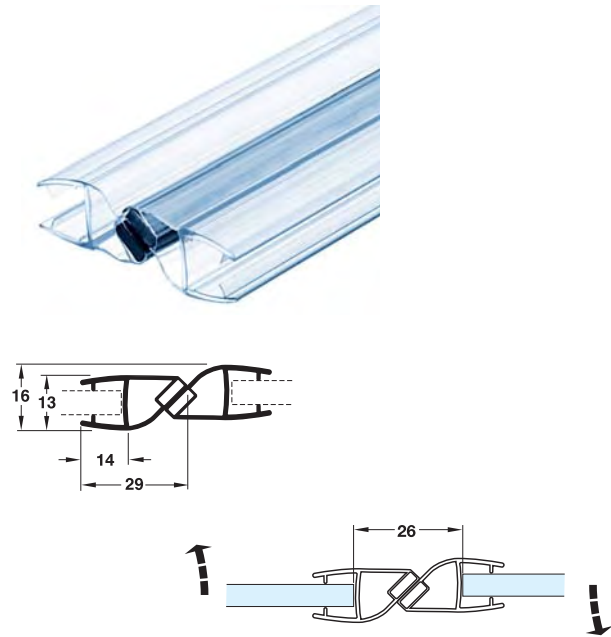
- พร้อมแม่เหล็กติดระหว่างซีลขณะปิดประตู
- ใช้ปิดรอยต่อระหว่างกระจก 2 บาน
- ป้องกันสภาพอากาศที่หนาวเย็นและความชื้น

For glass thickness mm สำหรับกระจกหนา มม.	Length mm ความยาว มม.	Colour สี	Cat. No. รหัสสินค้า
8-10	2,000	Clear สีใส	950.06.540
10-12	2,400	Clear สีใส	950.17.844

Packing: 1 pc.
บรรจุ: 1 ชิ้น

Magnet glass door seal 180°

ซีลแม่เหล็กประตูกระจก มุม 180°



Features

- With magnet for holding in closed position
- For butting inset shower doors
- Protection against cold, draught and moisture

คุณสมบัติ

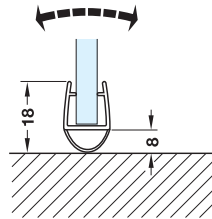
- พร้อมแม่เหล็กติดระหว่างซีลขณะปิดประตู
- ใช้ปิดรอยต่อระหว่างกระจก 2 บาน
- ป้องกันสภาพอากาศที่หนาวเย็นและความชื้น

For glass thickness mm สำหรับกระจกหนา มม.	Length mm ความยาว มม.	Colour สี	Cat. No. รหัสสินค้า
8-10	2,000	Clear สีใส	950.06.500
10-12	2,400	Clear สีใส	950.17.891

Packing: 1 pc.
บรรจุ: 1 ชิ้น

Glass door seal

ซีลประตูกระจก



Features

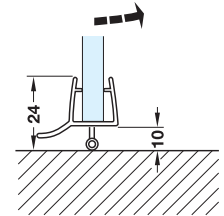
- Soft PVC
- For butting inset shower doors
- Protection against cold, draught and moisture

คุณสมบัติ

- ซอฟท์พีวีซี
- ใช้ปิดระยะห่างระหว่างบานกระจกและพื้น
- ป้องกันสภาพอากาศที่หนาวเย็นและความชื้น

For glass thickness mm สำหรับกระจกหนา มม.	Length mm ความยาว มม.	Colour สี	Cat. No. รหัสสินค้า
8-10	2,170	Clear สีใส	950.17.600
10-12	2,400	Clear สีใส	950.17.814
		Black สีดำ	950.17.813

Packing: 1 pc.
บรรจุ: 1 ชิ้น



Features

- Soft PVC
- For butting inset shower doors
- Protection against cold, draught and moisture

คุณสมบัติ

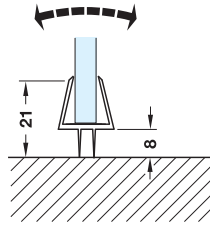
- ซอฟท์พีวีซี
- ใช้ปิดระยะห่างระหว่างบานกระจกและพื้น
- ป้องกันสภาพอากาศที่หนาวเย็นและความชื้น

For glass thickness mm สำหรับกระจกหนา มม.	Length mm ความยาว มม.	Colour สี	Cat. No. รหัสสินค้า
8-10	2,170	Clear สีใส	950.17.610
10-12	2,400	Clear สีใส	950.17.611
		Black สีดำ	950.17.613

Packing: 1 pc.
บรรจุ: 1 ชิ้น

Glass door seal

ซีลประตูกระจก



Features

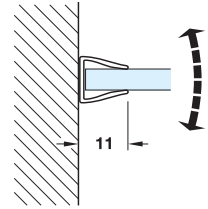
- Soft PVC, for butting inset shower doors
- Protection against cold, draught and moisture

คุณสมบัติ

- ซอฟท์พีวีซี ใช้ปิดระยะห่างระหว่างบานกระจกและพื้น
- ป้องกันสภาพอากาศที่หนาวเย็นและความชื้น

For glass thickness mm สำหรับกระจกหนา มม.	Length mm ความยาว มม.	Colour สี	Cat. No. รหัสสินค้า
8-10	2,170	Clear สีใส	950.17.640
10-12	2,400	Clear สีใส	950.17.641
		Black สีดำ	950.17.643

Packing: 1 pc.
บรรจุ: 1 ชิ้น



Features

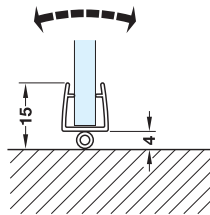
- Soft PVC, for butting inset shower doors
- Protection against cold, draught and moisture

คุณสมบัติ

- ซอฟท์พีวีซี ใช้ปิดระยะห่างระหว่างบานกระจกและพื้น
- ป้องกันสภาพอากาศที่หนาวเย็นและความชื้น

For glass thickness mm สำหรับกระจกหนา มม.	Length mm ความยาว มม.	Colour สี	Cat. No. รหัสสินค้า
8-10	2,170	Clear สีใส	950.17.620
10-12	2,400	Clear สีใส	950.17.621

Packing: 1 pc.
บรรจุ: 1 ชิ้น



Features

- Soft PVC, for butting inset shower doors
- Protection against cold, draught and moisture

คุณสมบัติ

- ซอฟท์พีวีซี ใช้ปิดระยะห่างระหว่างบานกระจกและพื้น
- ป้องกันสภาพอากาศที่หนาวเย็นและความชื้น

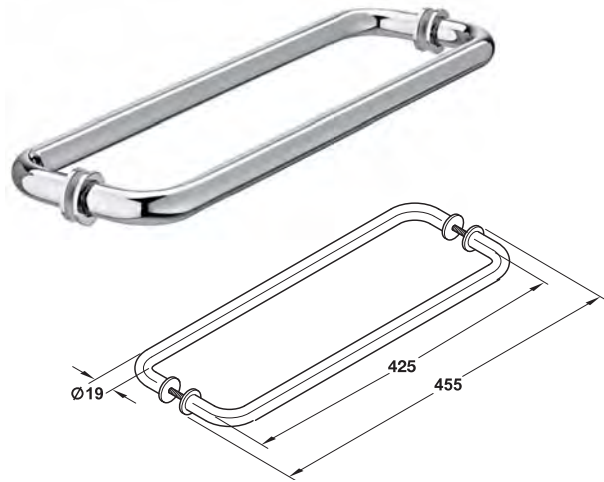
For glass thickness mm สำหรับกระจกหนา มม.	Length mm ความยาว มม.	Colour สี	Cat. No. รหัสสินค้า
8-10	2,170	Clear สีใส	950.17.630
10-12	2,400	Clear สีใส	950.17.631
		Black สีดำ	950.17.633

Packing: 1 pc.
บรรจุ: 1 ชิ้น

We reserve the right to alter specifications without notice (HTH Architectural Hardware 2019).
บริษัทฯ ขอสงวนการเปลี่ยนแปลงรายละเอียดโดยไม่มีคำเตือนล่วงหน้า (อุปกรณ์ฮาร์ดแวร์ 2562)

Pull handle set

ชุดมือจับดึง



Features

- For glass thickness 8 - 13 mm

Technical data

- Drilling hole Ø12 mm

คุณสมบัติ

- สำหรับกระจกหนา 8 - 13 มม.

ข้อมูลทางเทคนิค

- รูเจาะที่กระจก Ø12 มม.

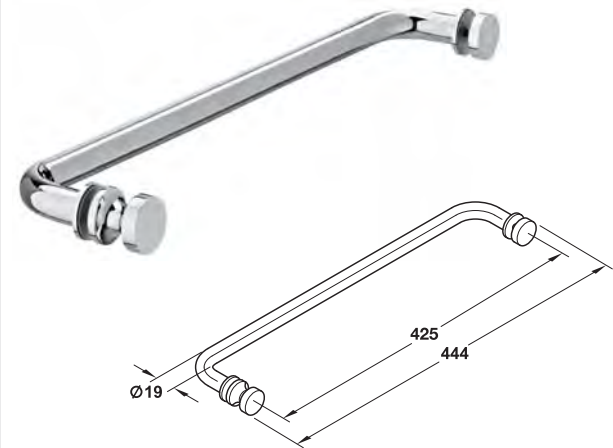
Material/finish วัสดุ/สี	Cat. No. รหัสสินค้า
Brass chrome plated polished ทองเหลือง/สีโครมเงา	981.53.292

Packing: 1 set

บรรจุ: 1 ชุด

Pull handle with knob

ชุดมือดึงพร้อมปุ่มจับ



Features

- For glass thickness 8 - 13 mm

Technical data

- Drilling hole Ø12 mm

คุณสมบัติ

- สำหรับกระจกหนา 8 - 13 มม.

ข้อมูลทางเทคนิค

- รูเจาะที่กระจก Ø12 มม.

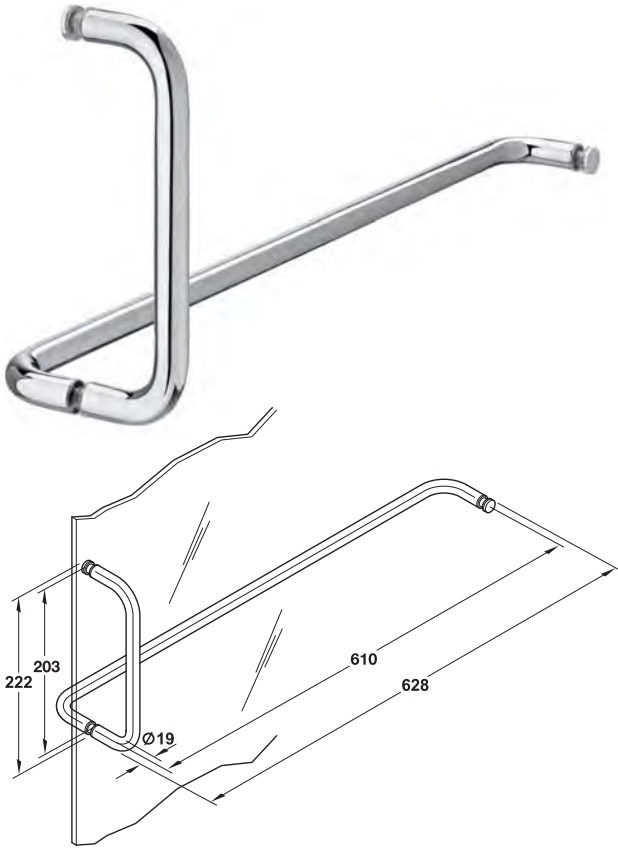
Material/finish วัสดุ/สี	Cat. No. รหัสสินค้า
Brass chrome plated polished ทองเหลือง/สีโครมเงา	981.53.282

Packing: 1 set

บรรจุ: 1 ชุด

Pull handle set

ชุดมือจับดึง



Features

- For glass thickness 8–13 mm

Technical data

- Drilling hole: Ø12 mm

คุณสมบัติ

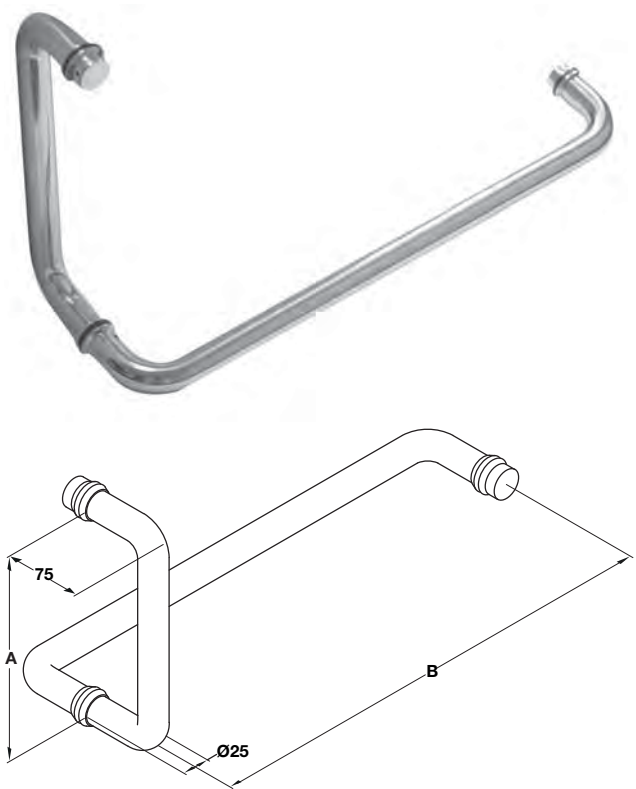
- สำหรับกระจกหนา 8-13 มม.

ข้อมูลทางเทคนิค

- รูเจาะที่กระจก Ø12 มม.

Material/finish วัสดุ/สี	Cat. No. รหัสสินค้า
Brass chrome plated polished ทองเหลือง/สีโครมเงา	981.53.302

Packing: 1 set
บรรจุ: 1 ชุด



Features

- For glass thickness 8–13 mm

- Screw M8

Technical data

- Drilling hole: Ø12 mm

คุณสมบัติ

- สำหรับกระจกหนา 8-13 มม.

- สกรูเกลียว M8

ข้อมูลทางเทคนิค

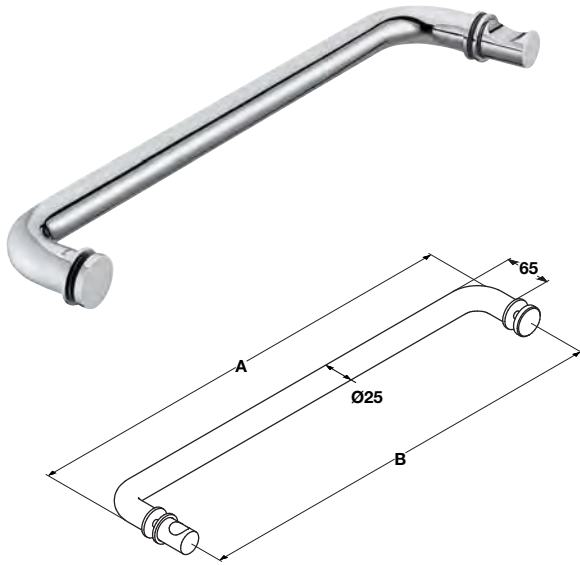
- รูเจาะที่กระจก Ø12 มม.

Material วัสดุ	Dim. A mm ขนาด A มม.	Dim. B mm ขนาด B มม.	Polished สีเงา	Black matt สีดำด้าน
Stainless steel	200	450	903.01.990	981.52.951
สแตนเลส	300	500	903.01.991	981.52.952
สตีล	450	550	903.01.992	981.52.953

Packing: 1 set
บรรจุ: 1 ชุด

Pull handle set

ชุดมือจับดึง



Features

- For glass thickness 8–13 mm
- Screw M8

Technical data

- Drilling hole: Ø12 mm

คุณสมบัติ

- สำหรับกระจกหนา 8–13 มม.
- สกรูเกลียว M8

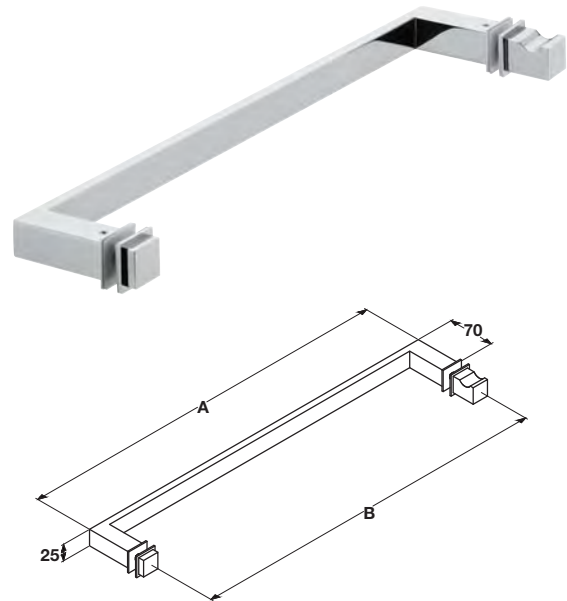
ข้อมูลทางเทคนิค

- รูเจาะที่กระจก Ø12 มม.

Material วัสดุ	Dim. A mm ขนาด A มม.	Dim. B mm ขนาด B มม.	Polished สีเงา	Black matt สีดำด้าน
Stainless steel สแตนเลส สตีล	475	450	981.52.103	981.52.954
	525	500	981.52.104	981.52.955
	575	550	981.52.105	981.52.956

Packing: 1 set

บรรจุ: 1 ชุด



Features

- For glass thickness 8–13 mm
- Screw M8

Technical data

- Drilling hole: Ø12 mm

คุณสมบัติ

- สำหรับกระจกหนา 8–13 มม.
- สกรูเกลียว M8

ข้อมูลทางเทคนิค

- รูเจาะที่กระจก Ø12 มม.

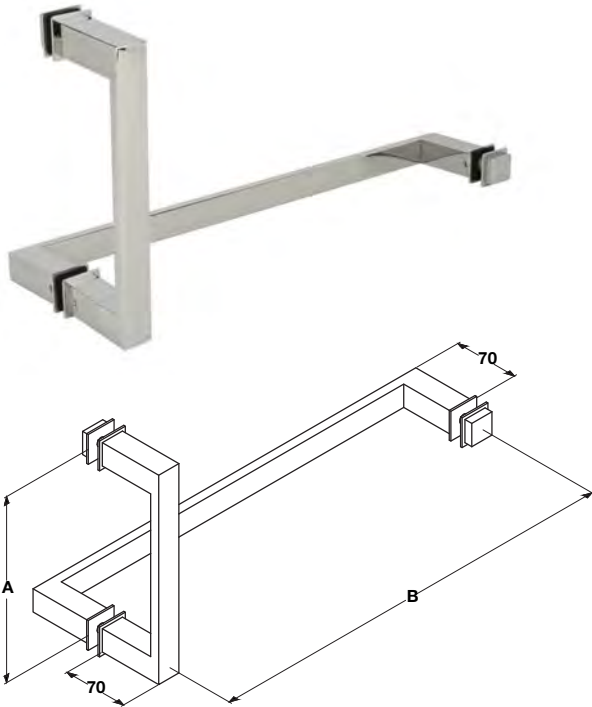
Material วัสดุ	Dim. A mm ขนาด A มม.	Dim. B mm ขนาด B มม.	Polished สีเงา	Graphite black สีดำด้าน
Stainless steel สแตนเลส สตีล	475	450	981.77.000	981.77.008
	525	500	981.77.001	981.77.009
	575	550	981.77.002	981.77.010

Packing: 1 set

บรรจุ: 1 ชุด

Pull handle set

ชุดมือจับดึง



Features

- For glass thickness 8–13 mm
- Screw M8

Technical data

- Drilling hole: Ø12 mm

คุณสมบัติ

- สำหรับกระจกหนา 8-13 มม.
- สกรูเกลียว M8

ข้อมูลทางเทคนิค

- รูเจาะที่กระจก Ø12 มม.

Material วัสดุ	Dim. A mm ขนาด A มม.	Dim. B mm ขนาด B มม.	Polished สีเงา	Graphite black สีดำด้าน
Stainless steel สแตนเลส สตีล	200	450	981.77.003	981.77.011
	300	500	981.77.004	981.77.012
	450	550	981.77.005	981.77.013

Packing: 1 set
บรรจุ: 1 ชุด

Back to back knob set

ปุ่มจับประตูห้องอาบน้ำ



Features

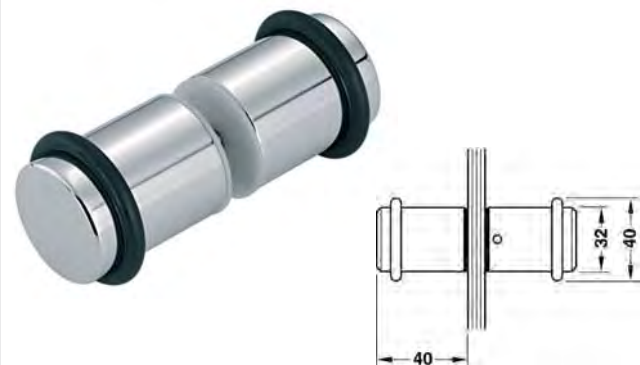
- For glass thickness 8–13 mm
- Drilling hole: Ø12 mm

คุณสมบัติ

- สำหรับบานกระจกหนา 8-13 มม.
- รูเจาะที่กระจก Ø12 มม.

Material วัสดุ	Polished สีเงา	Black matt สีดำด้าน
Stainless steel สแตนเลสสตีล	981.52.109	981.52.119

Packing: 1 set
บรรจุ: 1 ชุด



Features

- For glass thickness 8 - 13 mm
- With rubber ring
- Drilling hole: Ø12 mm

คุณสมบัติ

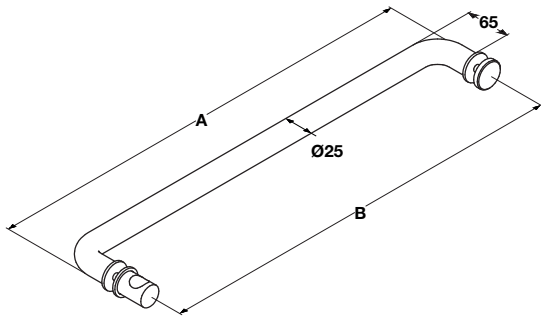
- สำหรับบานกระจกหนา 8 - 13 มม.
- พร้อมแหวนยาง
- รูเจาะที่กระจก Ø12 มม.

Material/finish วัสดุ/สี	Cat. No. รหัสสินค้า
Brass chrome plated polished ทองเหลือง/สีโครมเงา	981.10.010

Packing: 1 set
บรรจุ: 1 ชุด

Pull handle set

ชุดมือจับดึง



Features

- For glass thickness 8–13 mm
- Screw M8

Technical data

- Drilling hole: Ø12 mm

คุณสมบัติ

- สำหรับกระจกหนา 8–13 มม.

- สกรูเกลียว M8

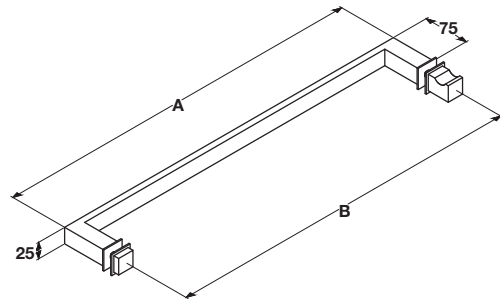
ข้อมูลทางเทคนิค

- รูเจาะที่กระจก Ø12 มม.

Material/finish วัสดุ/สี	Dim. A mm ขนาด A มม.	Dim. B mm ขนาด B มม.	Cat. No. รหัสสินค้า
Stainless steel polished สแตนเลสสตีลสีเงา	475	450	903.03.601
	525	500	903.03.603
	575	550	903.03.605

Packing: 1 set

บรรจุ: 1 ชุด



Features

- For glass thickness 8–13 mm
- Screw M8

Technical data

- Drilling hole: Ø12 mm

คุณสมบัติ

- สำหรับกระจกหนา 8–13 มม.

- สกรูเกลียว M8

ข้อมูลทางเทคนิค

- รูเจาะที่กระจก Ø12 มม.

Material/finish วัสดุ/สี	Dim. A mm ขนาด A มม.	Dim. B mm ขนาด B มม.	Cat. No. รหัสสินค้า
Stainless steel สแตนเลสสตีล	475	450	981.52.630
	525	500	981.52.947
	575	550	981.52.948

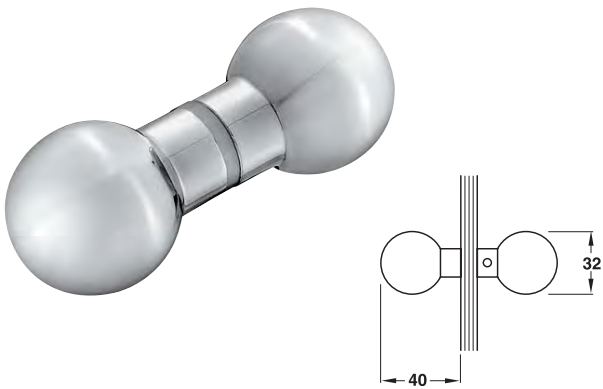
Packing: 1 set

บรรจุ: 1 ชุด

INTENTIONAL BLANK PAGE

Back to back knob set

ปุ่มจับประตูห้องอาบน้ำ



Features

- For glass thickness 6-10 mm
- Drilling hole: Ø7 mm

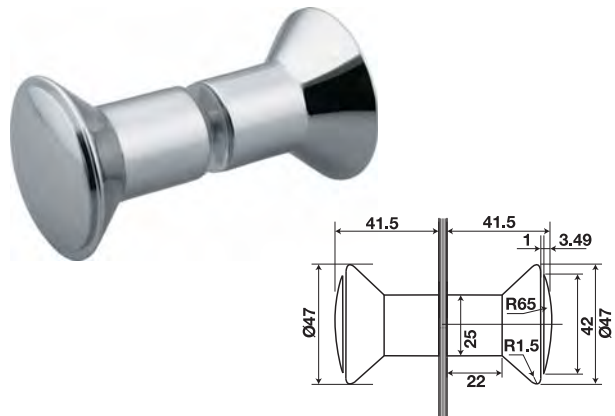
คุณสมบัติ

- สำหรับบานกระจกหนา 6-10 มม.
- รูเจาะที่กระจก Ø7 มม.

Material/finish วัสดุ/สี	Cat. No. รหัสสินค้า
Brass chrome plated polished ทองเหลือง/สีโครมเงา	981.10.028

Packing: 1 set

บรรจุ: 1 ชุด



Features

- For glass thickness 8-12 mm
- Drilling hole: Ø12 mm

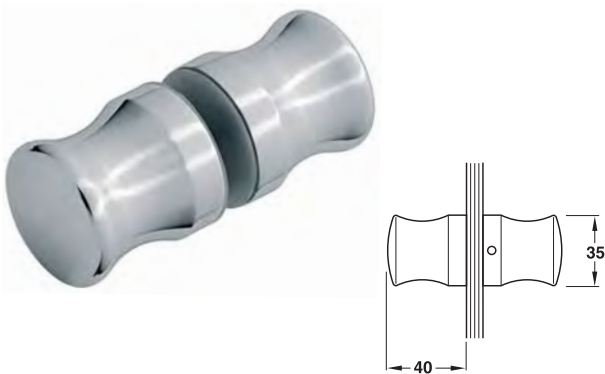
คุณสมบัติ

- สำหรับบานกระจกหนา 8-12 มม.
- รูเจาะที่กระจก Ø12 มม.

Material/finish วัสดุ/สี	Cat. No. รหัสสินค้า
Brass chrome plated polished ทองเหลือง/สีโครมเงา	981.52.382

Packing: 1 set

บรรจุ: 1 ชุด



Features

- For glass thickness 6-10 mm
- Drilling hole: Ø7 mm

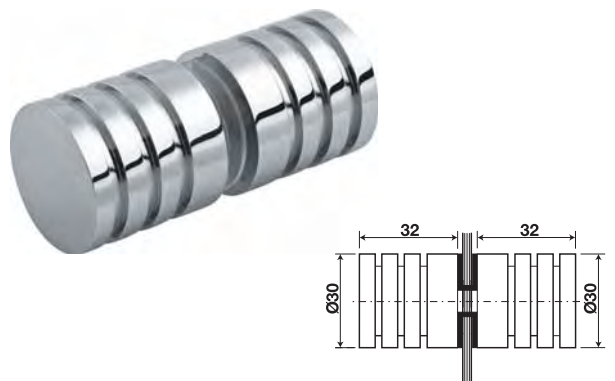
คุณสมบัติ

- สำหรับบานกระจกหนา 6-10 มม.
- รูเจาะที่กระจก Ø7 มม.

Material/finish วัสดุ/สี	Cat. No. รหัสสินค้า
Brass chrome plated polished ทองเหลือง/สีโครมเงา	981.10.038

Packing: 1 set

บรรจุ: 1 ชุด



Features

- For glass thickness 8-12 mm
- Drilling hole: Ø12 mm

คุณสมบัติ

- สำหรับบานกระจกหนา 8-12 มม.
- รูเจาะที่กระจก Ø12 มม.

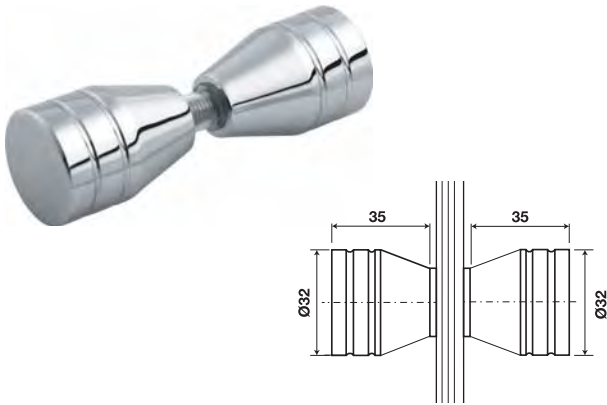
Material/finish วัสดุ/สี	Cat. No. รหัสสินค้า
Brass chrome plated polished ทองเหลือง/สีโครมเงา	981.52.372

Packing: 1 set

บรรจุ: 1 ชุด

Back to back knob set

ปุ่มจับประตูห้องอาบน้ำ



Features

- For glass thickness 8-12 mm
- Drilling hole: Ø12 mm

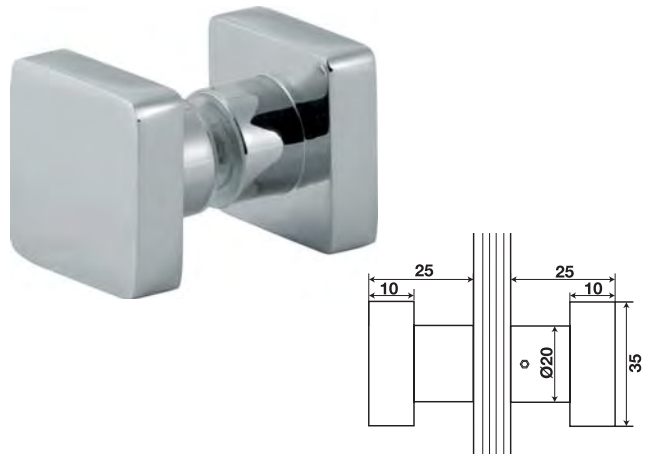
คุณสมบัติ

- สำหรับบานกระจกหนา 8-12 มม.
- รูเจาะที่กระจก Ø12 มม.

Material/finish วัสดุ/สี	Cat. No. รหัสสินค้า
Brass chrome plated polished ทองเหลือง/สีโครมเงา	981.52.392

Packing: 1 set

บรรจุ: 1 ชุด



Features

- For glass thickness 8-12 mm
- Drilling hole: Ø12 mm

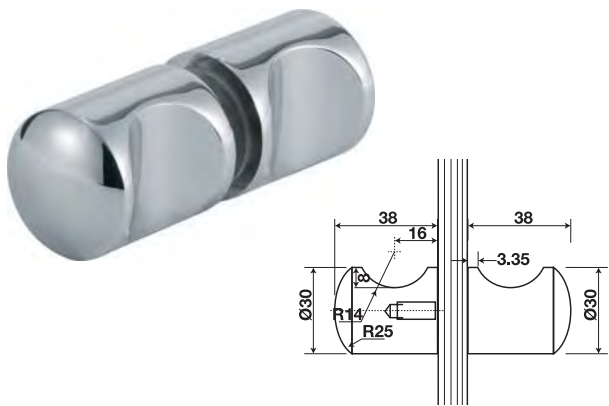
คุณสมบัติ

- สำหรับบานกระจกหนา 8-12 มม.
- รูเจาะที่กระจก Ø12 มม.

Material/finish วัสดุ/สี	Cat. No. รหัสสินค้า
Brass chrome plated polished ทองเหลือง/สีโครมเงา	981.52.414

Packing: 1 set

บรรจุ: 1 ชุด



Features

- For glass thickness 8-12 mm
- Drilling hole: Ø12 mm

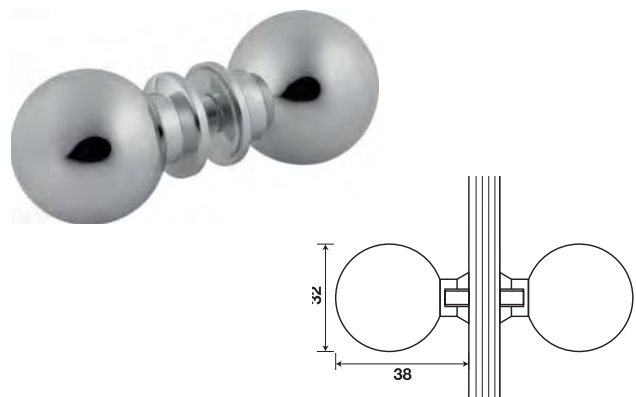
คุณสมบัติ

- สำหรับบานกระจกหนา 8-12 มม.
- รูเจาะที่กระจก Ø12 มม.

Material/finish วัสดุ/สี	Cat. No. รหัสสินค้า
Brass chrome plated polished ทองเหลือง/สีโครมเงา	981.52.402

Packing: 1 set

บรรจุ: 1 ชุด



Features

- For glass thickness 8-12 mm
- Drilling hole: Ø12 mm

คุณสมบัติ

- สำหรับบานกระจกหนา 8-12 มม.
- รูเจาะที่กระจก Ø12 มม.

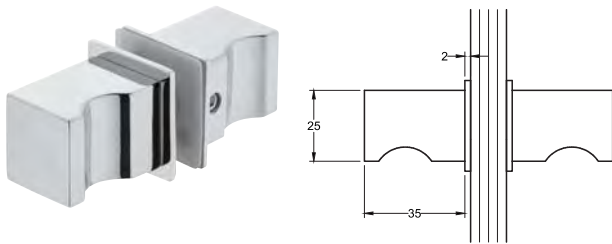
Material/finish วัสดุ/สี	Cat. No. รหัสสินค้า
Brass chrome plated polished ทองเหลือง/สีโครมเงา	981.52.832

Packing: 1 set

บรรจุ: 1 ชุด

Back to back knob set

ปุ่มจับประตูห้องอาบน้ำ



Features

- For glass thickness 8–13 mm
- Drilling hole: Ø12 mm

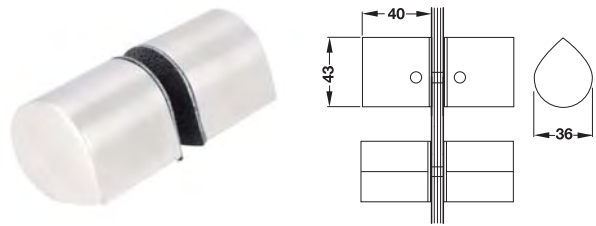
คุณสมบัติ

- สำหรับบานกระจกหนา 8-13 มม.
- รูเจาะที่กระจก Ø12 มม.

Material วัสดุ	Polished สีเงา	Graphite black สีดำด้าน
Stainless steel สแตนเลสสตีล	981.77.006	981.77.014

Packing: 1 set

บรรจุ: 1 ชุด



Features

- For glass thickness 8–12 mm
- For wood thickness 30–50 mm
- Drilling hole: Ø10 mm

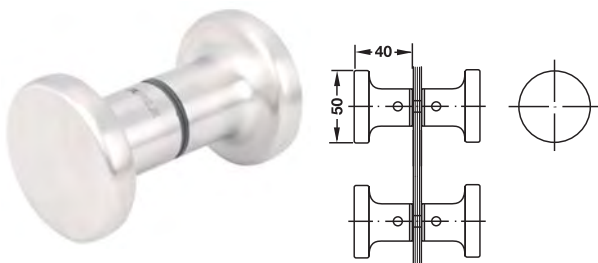
คุณสมบัติ

- สำหรับบานกระจกหนา 8-12 มม.
- สำหรับบานไม้หนา 30-50 มม.
- รูเจาะที่กระจก Ø10 มม.

Material/finish วัสดุ/สี	Cat. No. รหัสสินค้า
Stainless steel matt สแตนเลสสตีลด้าน	981.12.000

Packing: 1 set

บรรจุ: 1 ชุด



Features

- For glass thickness 8–10 mm
- For wood thickness 30–50 mm
- Drilling hole: Ø10 mm

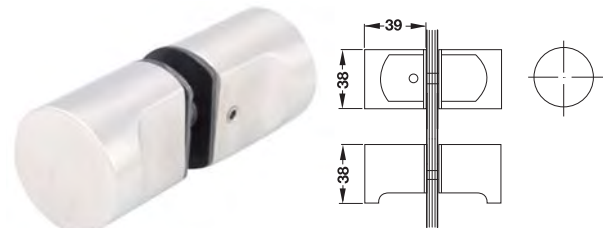
คุณสมบัติ

- สำหรับบานกระจกหนา 8-10 มม.
- สำหรับบานไม้หนา 30-50 มม.
- รูเจาะที่กระจก Ø10 มม.

Material/finish วัสดุ/สี	Cat. No. รหัสสินค้า
Stainless steel matt สแตนเลสสตีลด้าน	981.12.020

Packing: 1 set

บรรจุ: 1 ชุด



Features

- For glass thickness 8–10 mm
- For wood thickness 30v50 mm
- Drilling hole: Ø10 mm

คุณสมบัติ

- สำหรับบานกระจกหนา 8-10 มม.
- สำหรับบานไม้หนา 30-50 มม.
- รูเจาะที่กระจก Ø10 มม.

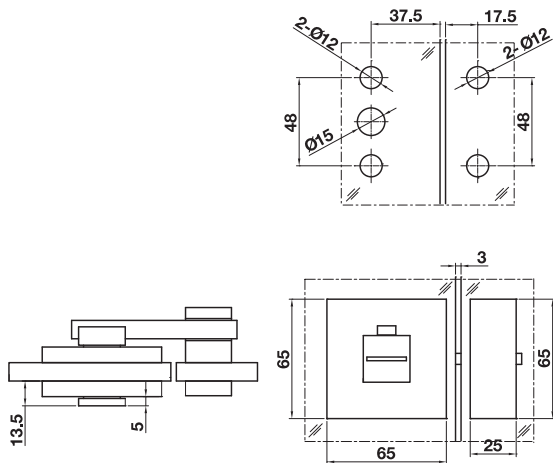
Material/finish วัสดุ/สี	Cat. No. รหัสสินค้า
Stainless steel matt สแตนเลสสตีลด้าน	981.12.010

Packing: 1 set

บรรจุ: 1 ชุด

Glass door lock

อุปกรณ์ล็อคกระจกสำหรับห้องน้ำ



Features

- For glass shower swing doors
- For glass thickness 8-12 mm
- With lock indicator green/red and inward opening

คุณสมบัติ

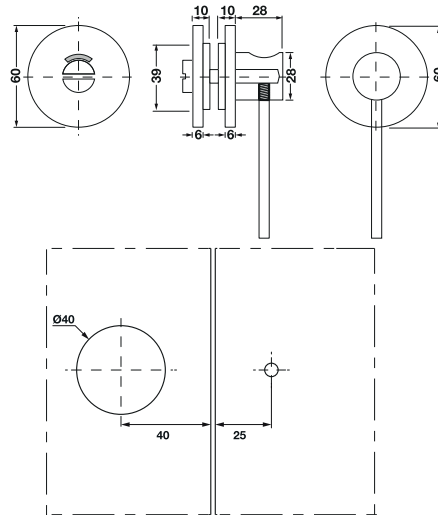
- สำหรับบานเปิดสองทาง
- สำหรับกระจกหนา 8-12 มม.
- สำหรับล็อคพร้อมสัญลักษณ์เขียว/แดง

Material/finish วัสดุ/สี	Cat. No. รหัสสินค้า
Brass chrome plated polished ทองเหลือง/สีโครมเงา	981.52.816

Packing: 1 set
บรรจุ: 1 ชุด

Wooden and glass door indicator lock

อุปกรณ์ล็อคห้องน้ำสำหรับบานไม้และบานกระจก



Features

- For swing doors
- For timber or glass door: For glass thickness 8 - 15 mm, for timber door thickness 35 - 45 / 46 - 55 mm
- With lock indicator green/red

คุณสมบัติ

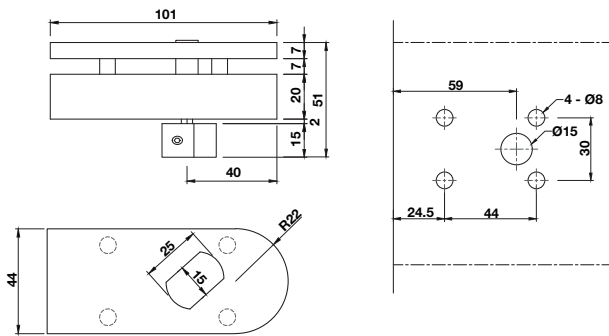
- สำหรับบานเปิดสองทาง
- สำหรับบานไม้หรือบานกระจก: สำหรับบานกระจกหนา 8 - 15 มม. สำหรับบานไม้หนา 35 - 45 / 46 - 55 มม.
- สำหรับล็อคพร้อมสัญลักษณ์เขียว/แดง

Door type ประเภทประตู	Thickness mm ความหนาบานมม.	Material วัสดุ	Cat. No. รหัสสินค้า
Glass กระจก	8-15	Stainless steel matt สแตนเลสด้าน	981.12.040
		Stainless steel polished สแตนเลสตีเงา	981.12.041
Timber บานไม้	35-45	Stainless steel matt สแตนเลสด้าน	981.12.060
		Stainless steel polished สแตนเลสตีเงา	981.12.061
	46-55	Stainless steel matt สแตนเลสด้าน	981.12.070
		Stainless steel polished สแตนเลสตีเงา	981.12.071

Packing: 1 set
บรรจุ: 1 ชุด

Glass door lock with thumbturn

ชุดกลอนล็อคประตูกระจกพร้อมปุ่มหมุน



Features

- For glass thickness 8–10 mm
- For glass door in/outward opening
- Concealed clamp fixing with hexagon socket screws
- With emergency indicator red/green

Supplied with

- 1 Glass door lock with thumbturn
- 1 Striking plate with fixing material
- 1 Plastic box
- 2 Additional glass gaskets
- 1 Allen key SW2.5

คุณสมบัติ

- สำหรับกระจกหนา 8-10 มม.
- สำหรับประตูกระจกเปิดเข้า-ออก
- ตัวหนีบซ่อนยึดติดกับสกรูหกเหลี่ยม
- มีช่องเปิดฉุกเฉิน พร้อมสัญลักษณ์ แดง/เขียว

ประกอบด้วย

- | | |
|---------------------------------|--------|
| กลอนล็อคประตูกระจกพร้อมปุ่มหมุน | 1 ชิ้น |
| แผ่นเพลทพร้อมอุปกรณ์ยึดติด | 1 ชิ้น |
| กล่องพลาสติก | 1 ชิ้น |
| อุปกรณ์แผ่นรองกระจก | 2 ชิ้น |
| กุญแจหกเหลี่ยมรุ่น SW2.5 | 1 ชิ้น |

Material/Finish วัสดุ/สี	Cat. No. รหัสสินค้า
Stainless steel matt สแตนเลสสีสีก้าน	981.52.120

Packing: 1 set

บรรจุ: 1 ชุด